

Serie RCL

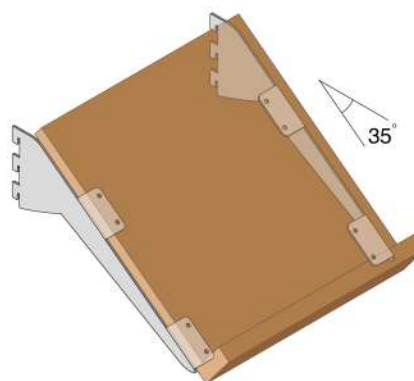
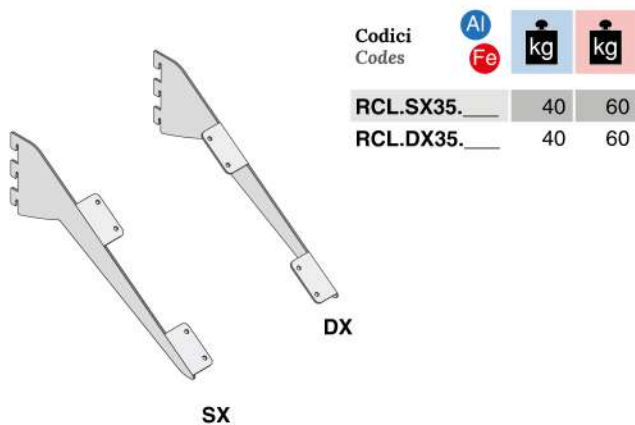
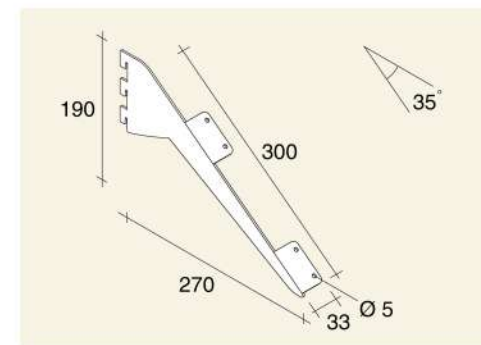
Supporti con alette piegate, per montaggio di piani in legno con inclinazione fissa di 35°.

RCL Series

Wing-shaped supports, for 35° inclined wooden shelf mounting.

Alette forate (Ø 5 mm) per piani in legno fissati con viti.

Wing shaped and drilled (Ø 5 mm) for wood shelf fixing with screws.



Finiture Finishings	Alluminio Aluminium	Al	Acciaio Steel	Fe
Argento satinato Satinized silver	NAT		Cromato lucido Polished chrome	CHL
Dorato satinato Satinized gold	ORO*		Cromato antigraffio Chromium scratch-resistant	SAM*
Superficie simil-acciaio inox Stainless steel optical	SSO*			