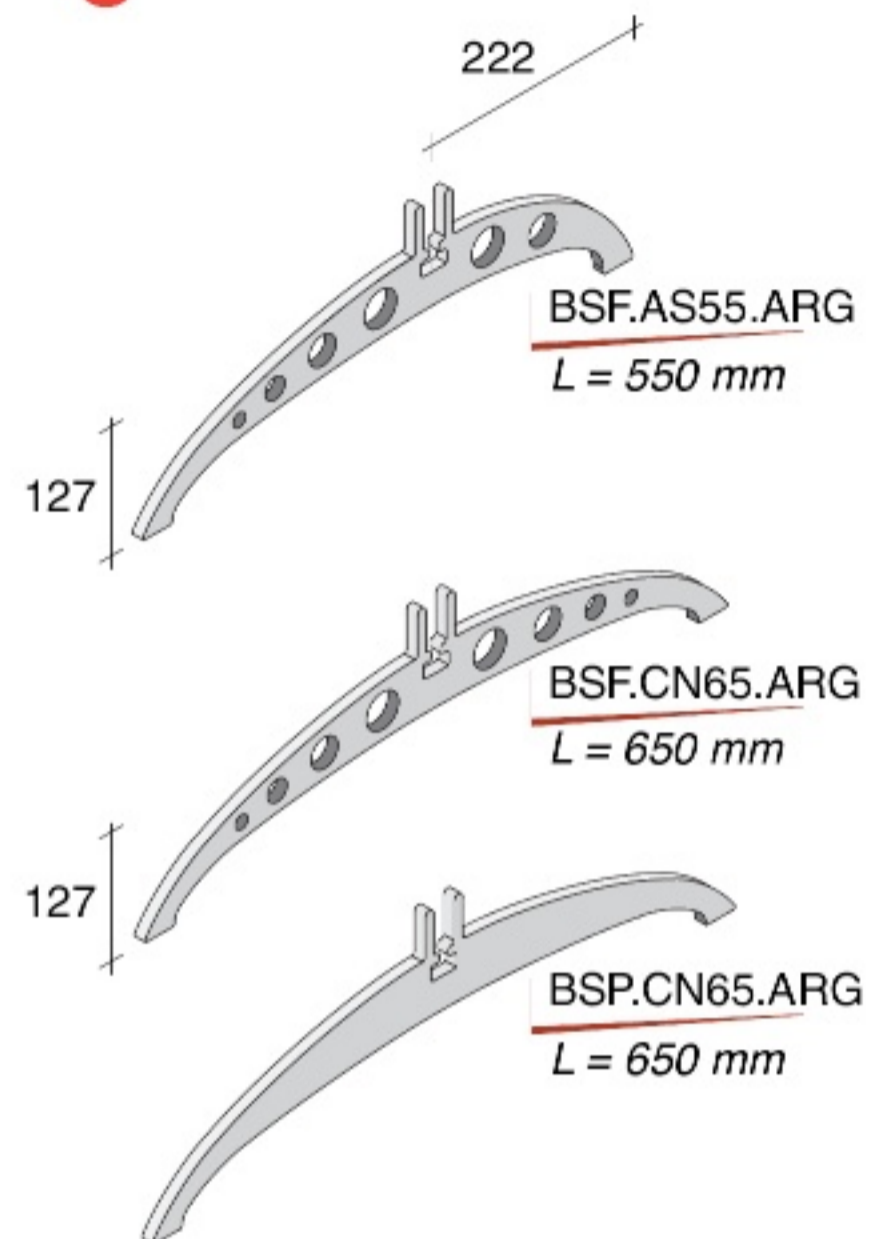
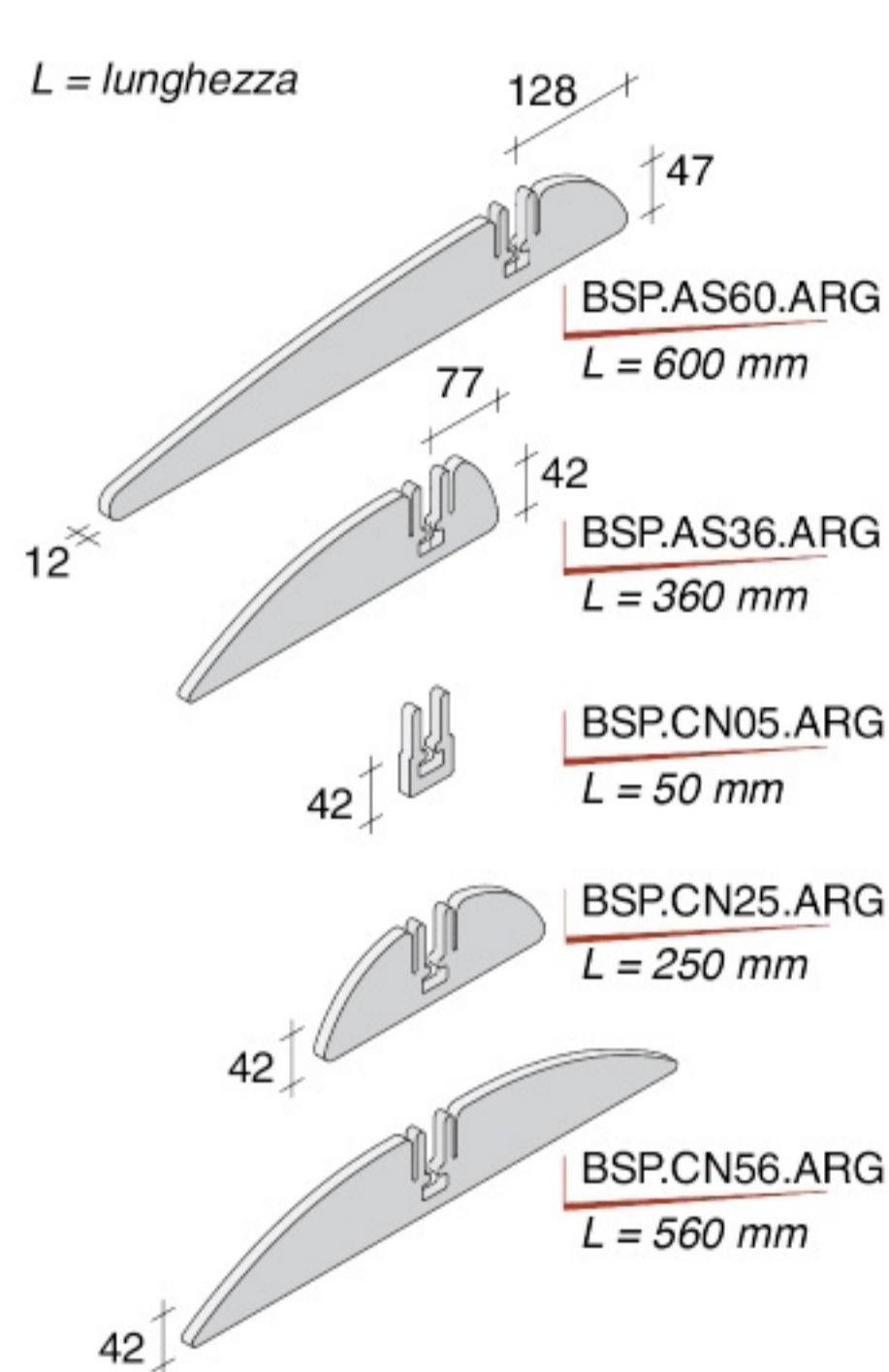




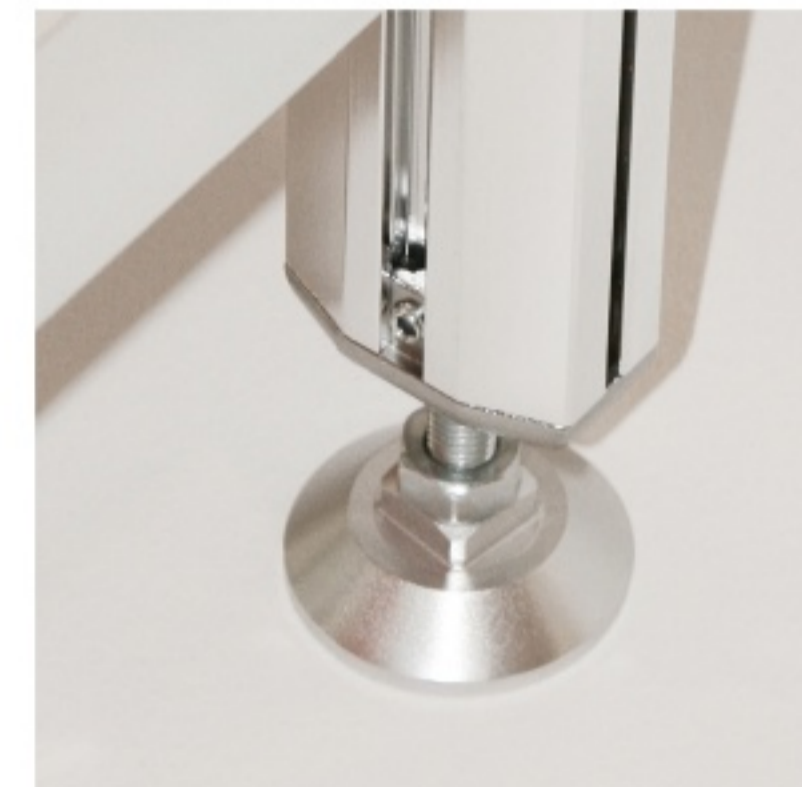
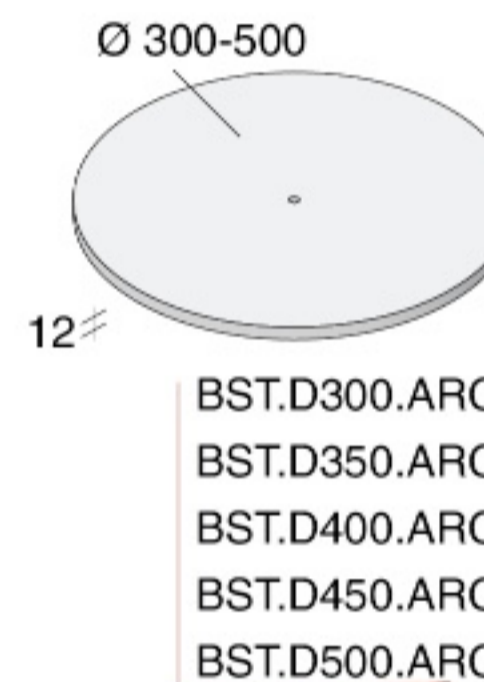
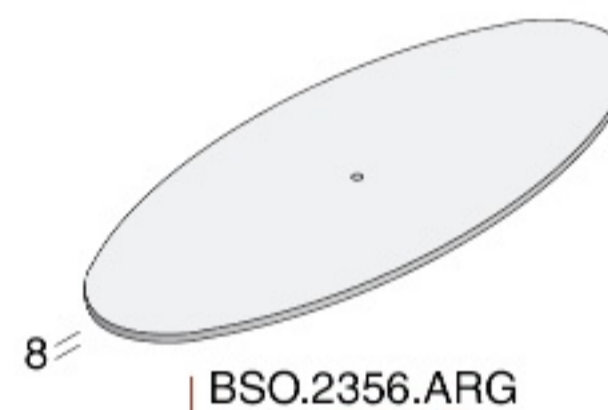
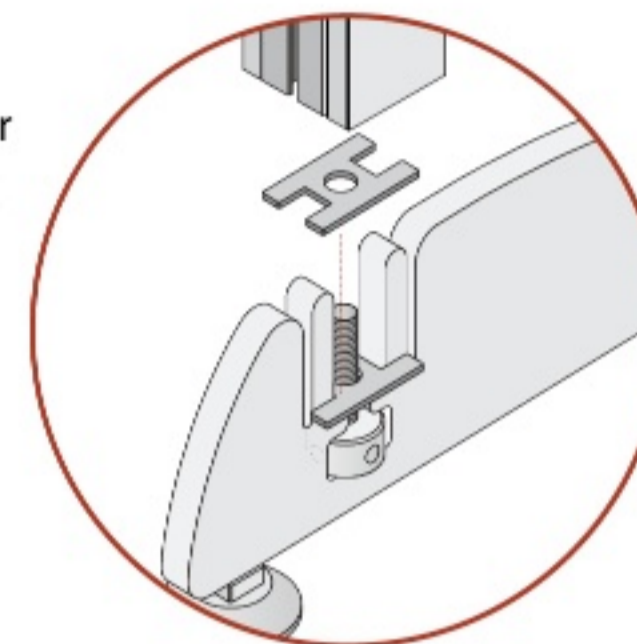
BASI CON INSERTO FILETTATO M8

L = lunghezza



Piastrina di sostegno per coperture SLK ed SCK

BAS.HCOP.ZIN



PIE.AL10.LUX

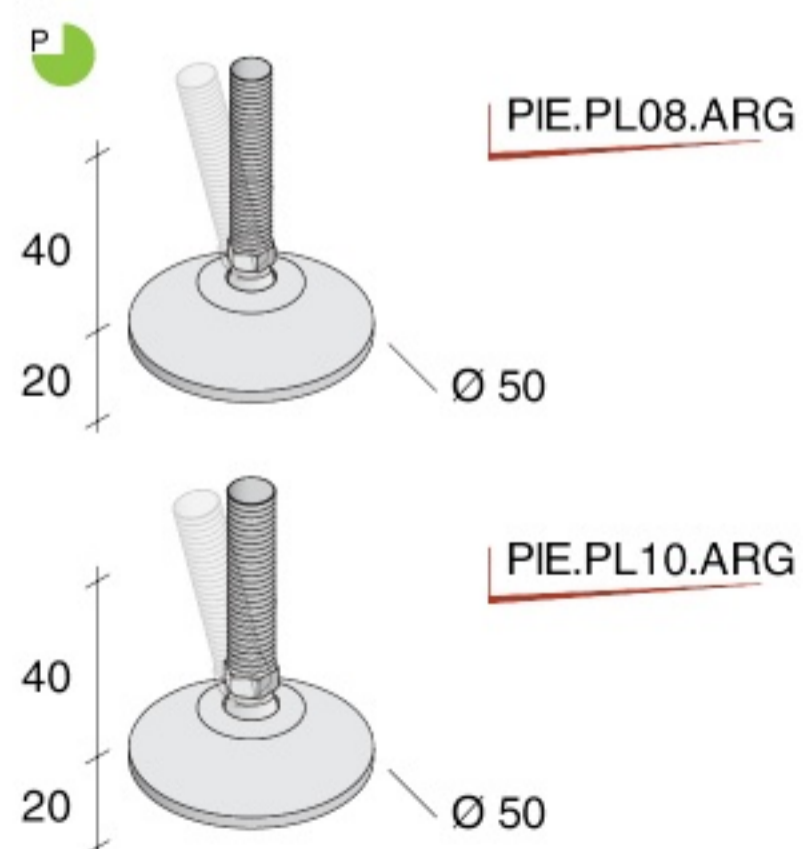


BSP.CN65.ARG con PIE.AL08.NAT

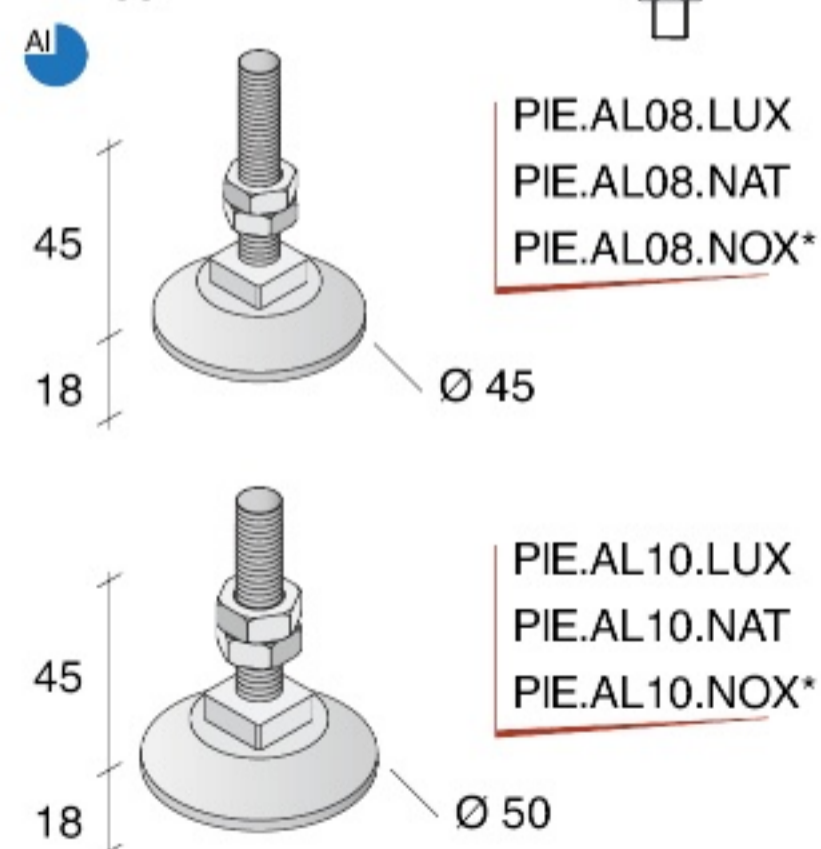
PIEDINI

Piedino in plastica pivotante - M8 e M10

NON idoneo per montaggio ad espansione soffitto/pavimento



Piedino in alluminio con foro passante per fissaggio a muro - M8 e M10

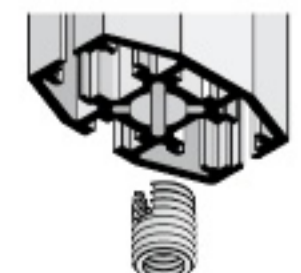


BOCCOLE FILETTATE

Dadi autofrenanti per il bloccaggio del piedino a soffitto (senza IFM)



Boccole filettate



Utensile per il montaggio delle boccole filettate

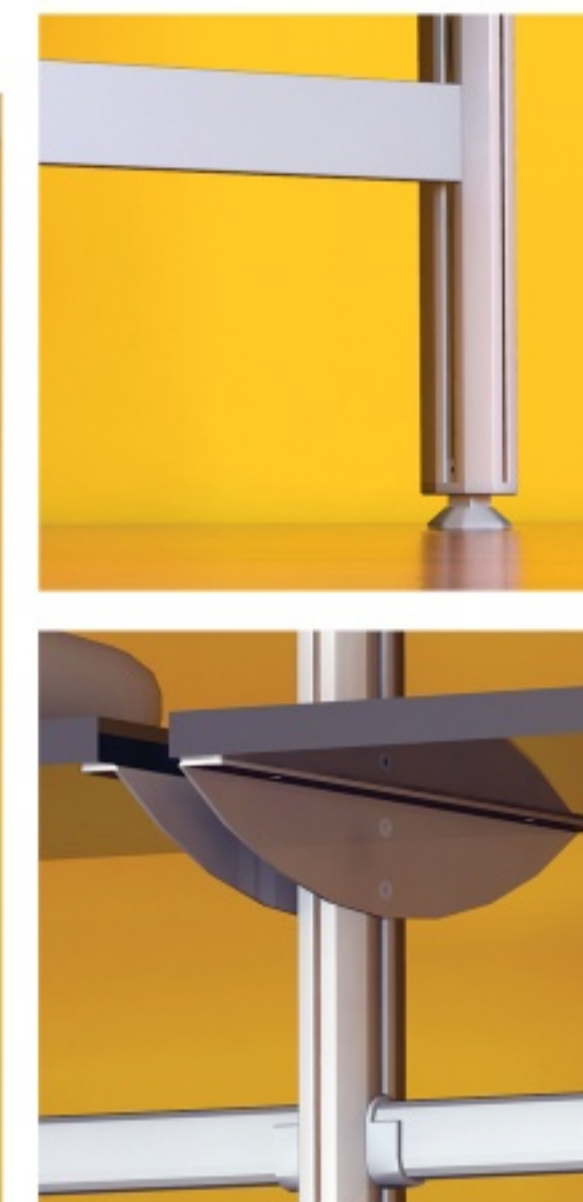
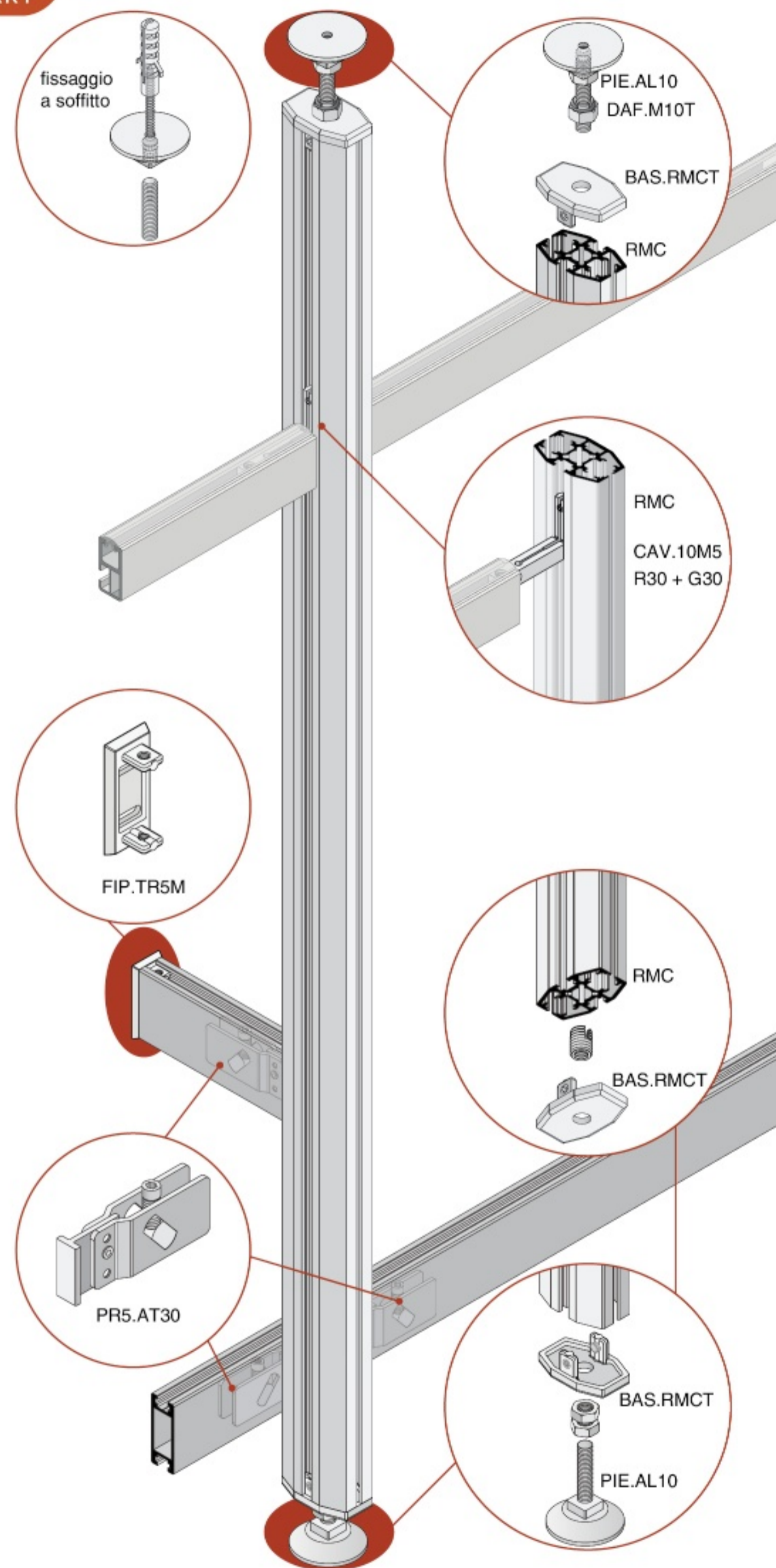


BSP.AS60.ARG con PIE.AL08.NAT

COMPOSIZIONI ad espansione PAVIMENTO-SOFFITTO
con accessori CENTRALI su CAMMA



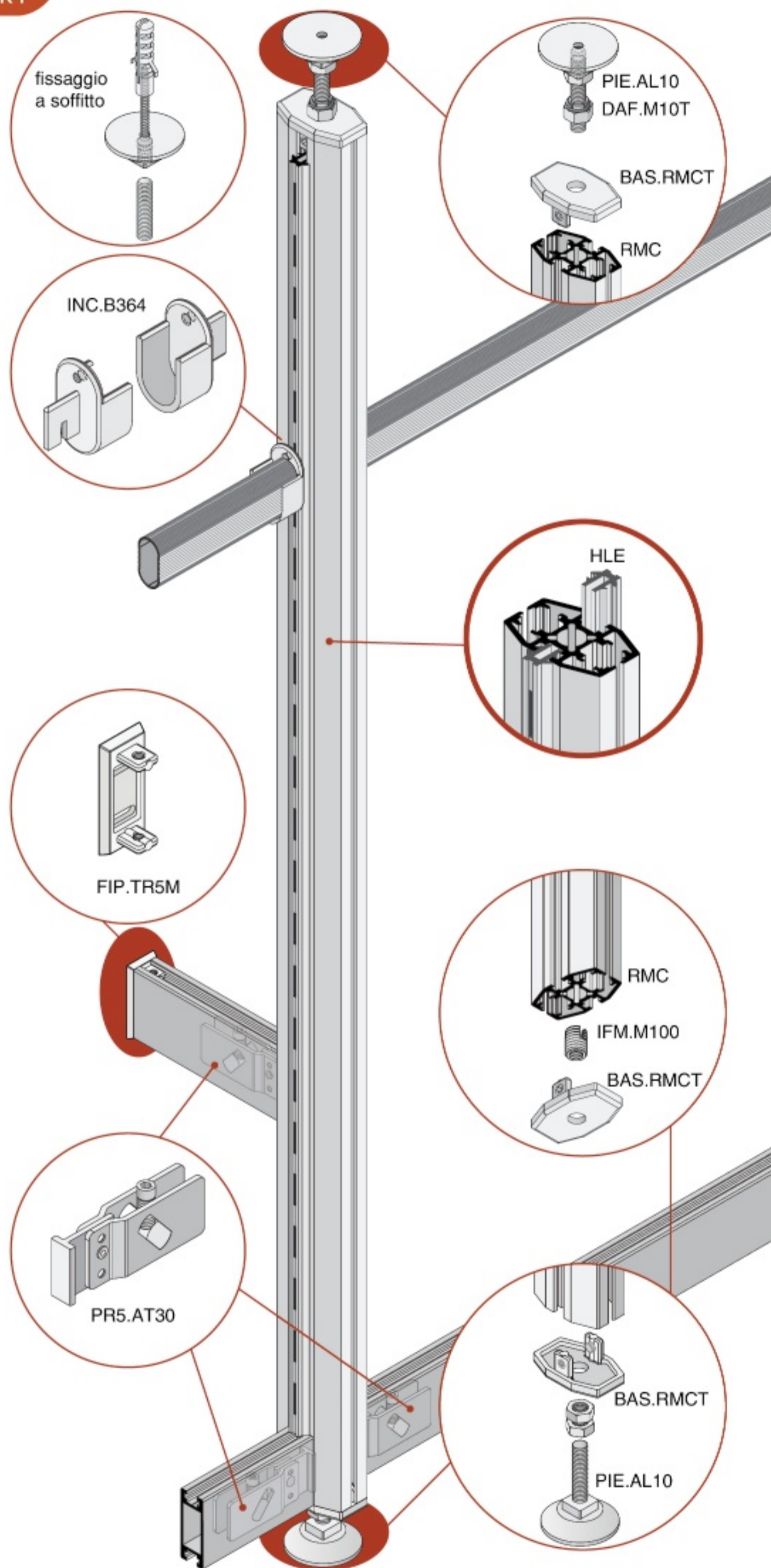
'ALPHA EXPANDED' - realizzate con RMC ed RMS





COMPOSIZIONI ad espansione PAVIMENTO-SOFFITTO con accessori CENTRALI su CREMAGLIERA

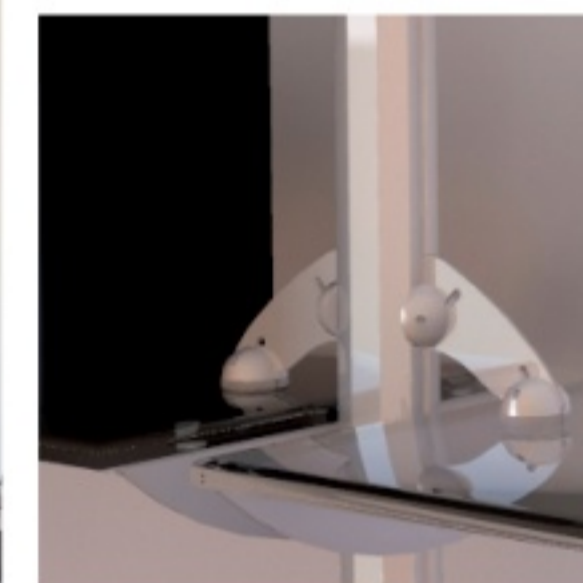
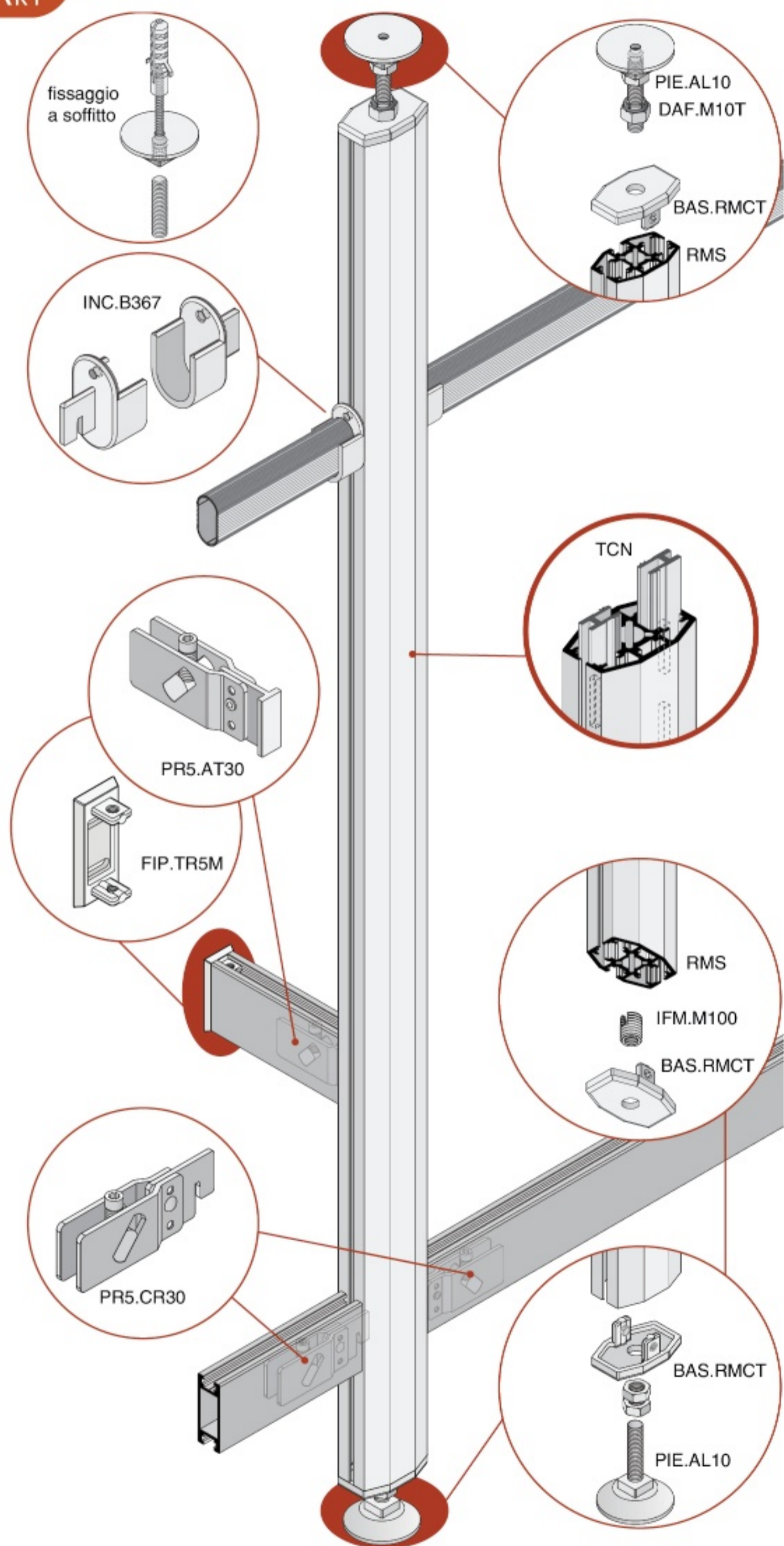
'ALPHA HLE EXPANDED' - realizzate con RMC ed RMS





COMPOSIZIONI ad espansione PAVIMENTO-SOFFITTO con accessori CENTRALI su CREMAGLIERA

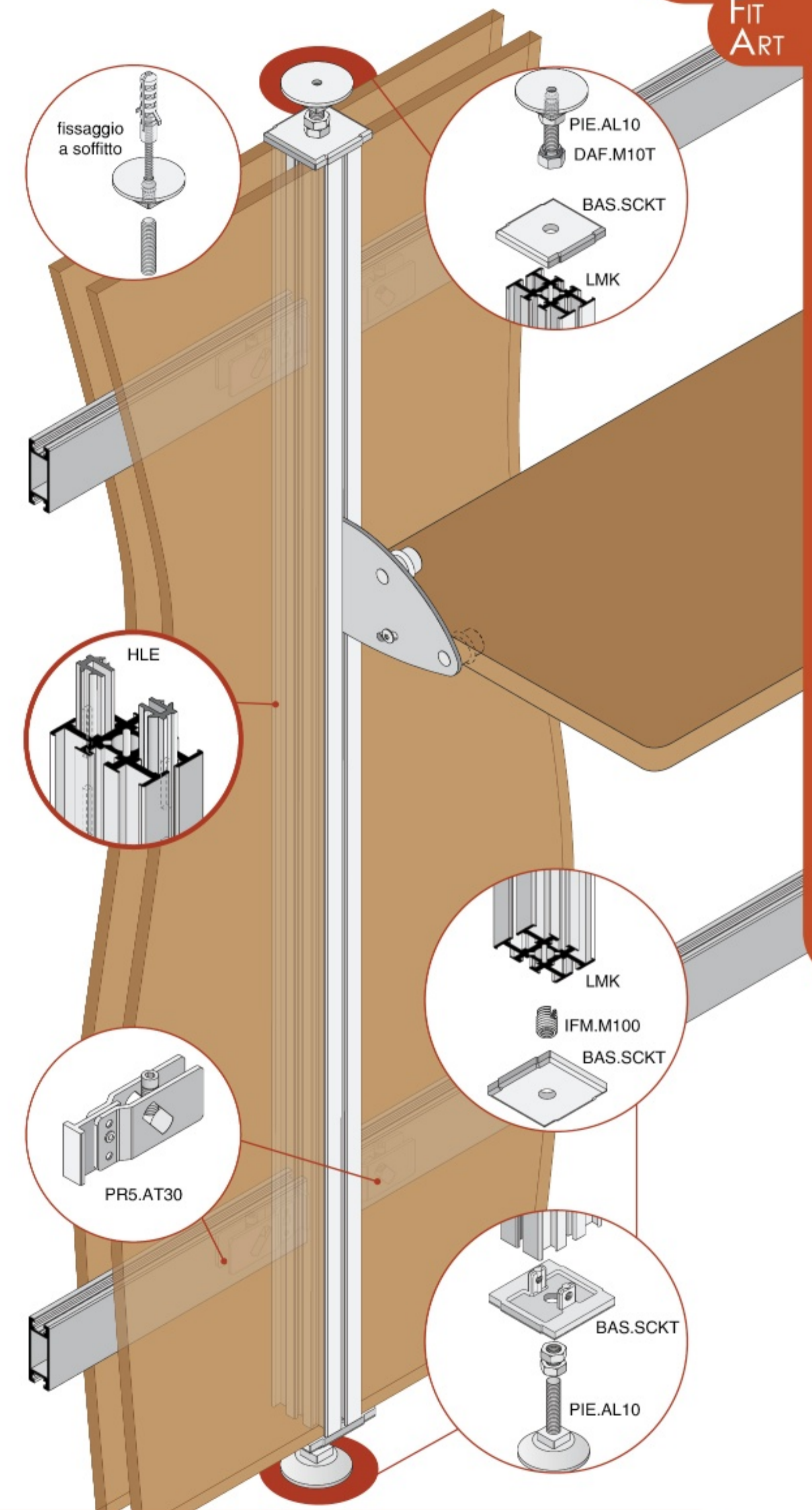
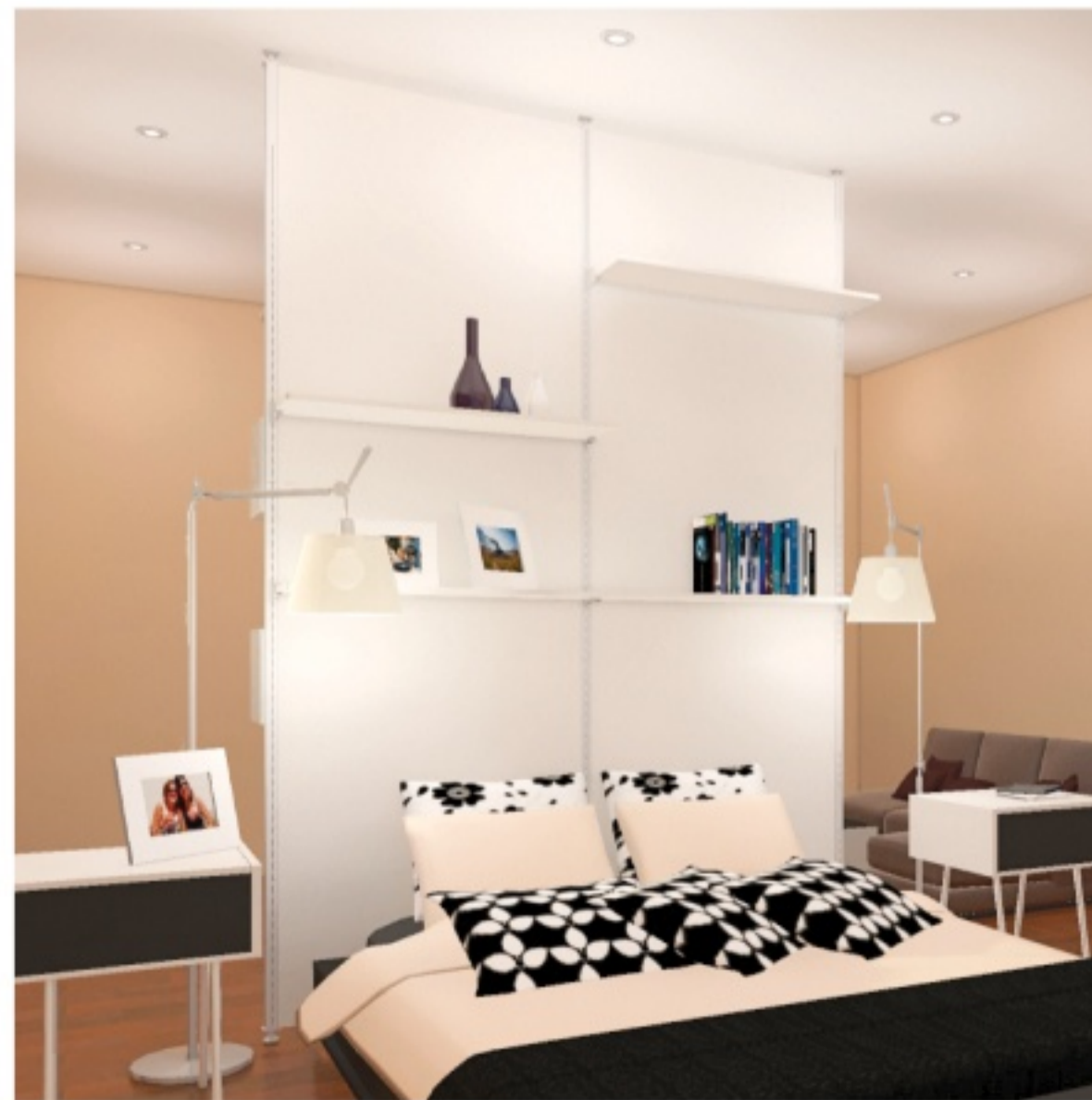
'BRAVO EXPANDED' - realizzate con RMS



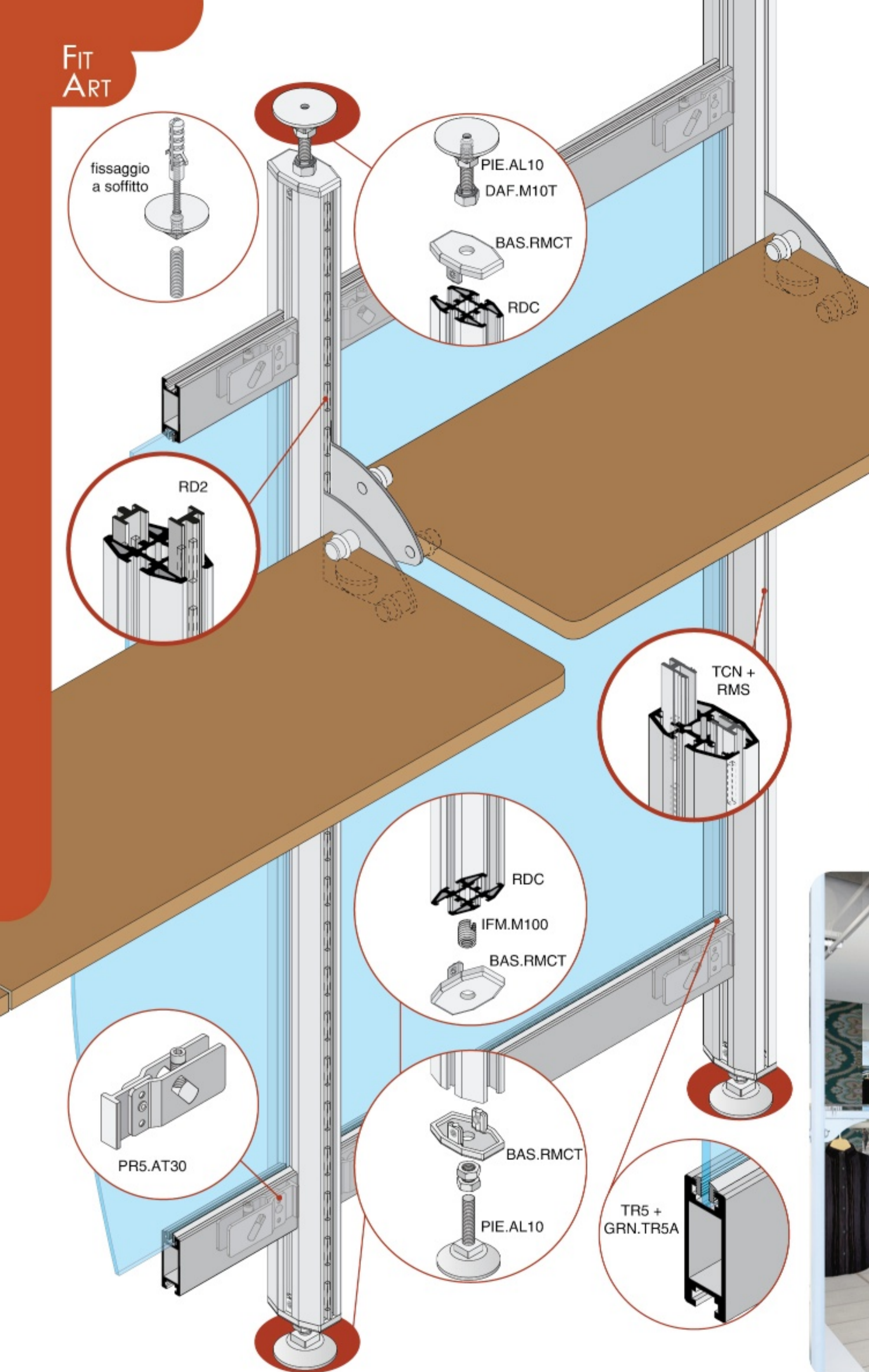


COMPOSIZIONI ad espansione PAVIMENTO-SOFFITTO, INTERPARETI con accessori su CREMAGLIERA

'ROGER PARTITION' - realizzate con LMK



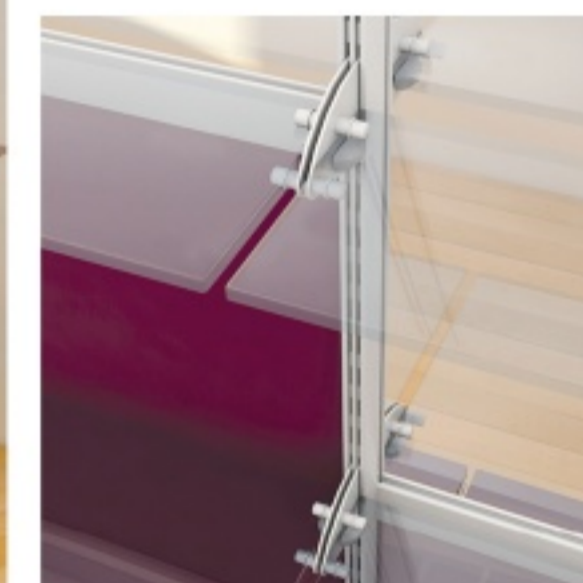
COMPOSIZIONI ad espansione PAVIMENTO-SOFFITTO,
INTERPARETI con accessori su CREMAGLIERA



'ALPHA PARTITION' - realizzate con RMC, RMS, e/o RDC



WMP.B360 - INU.LT36 - CAV.S1



DWA.DX08/SX08

