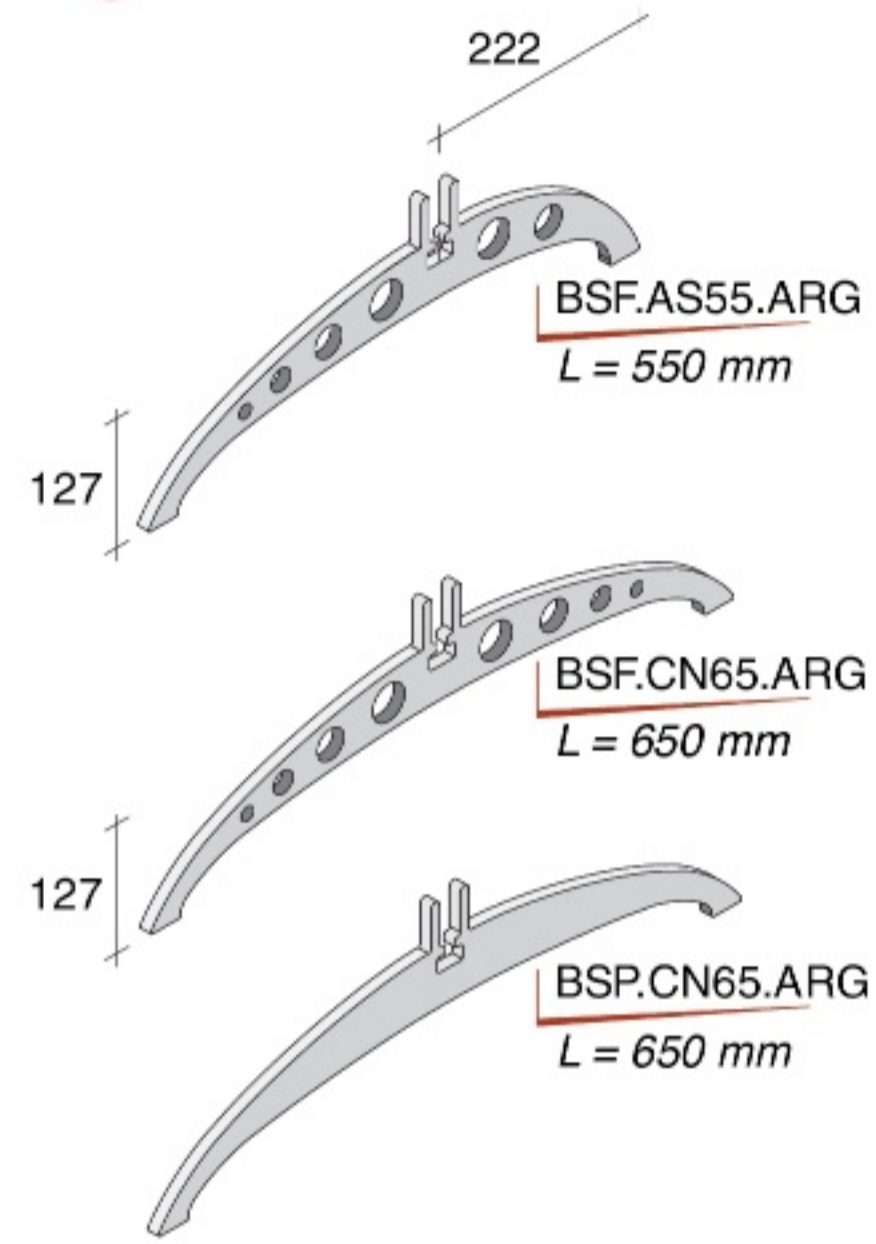
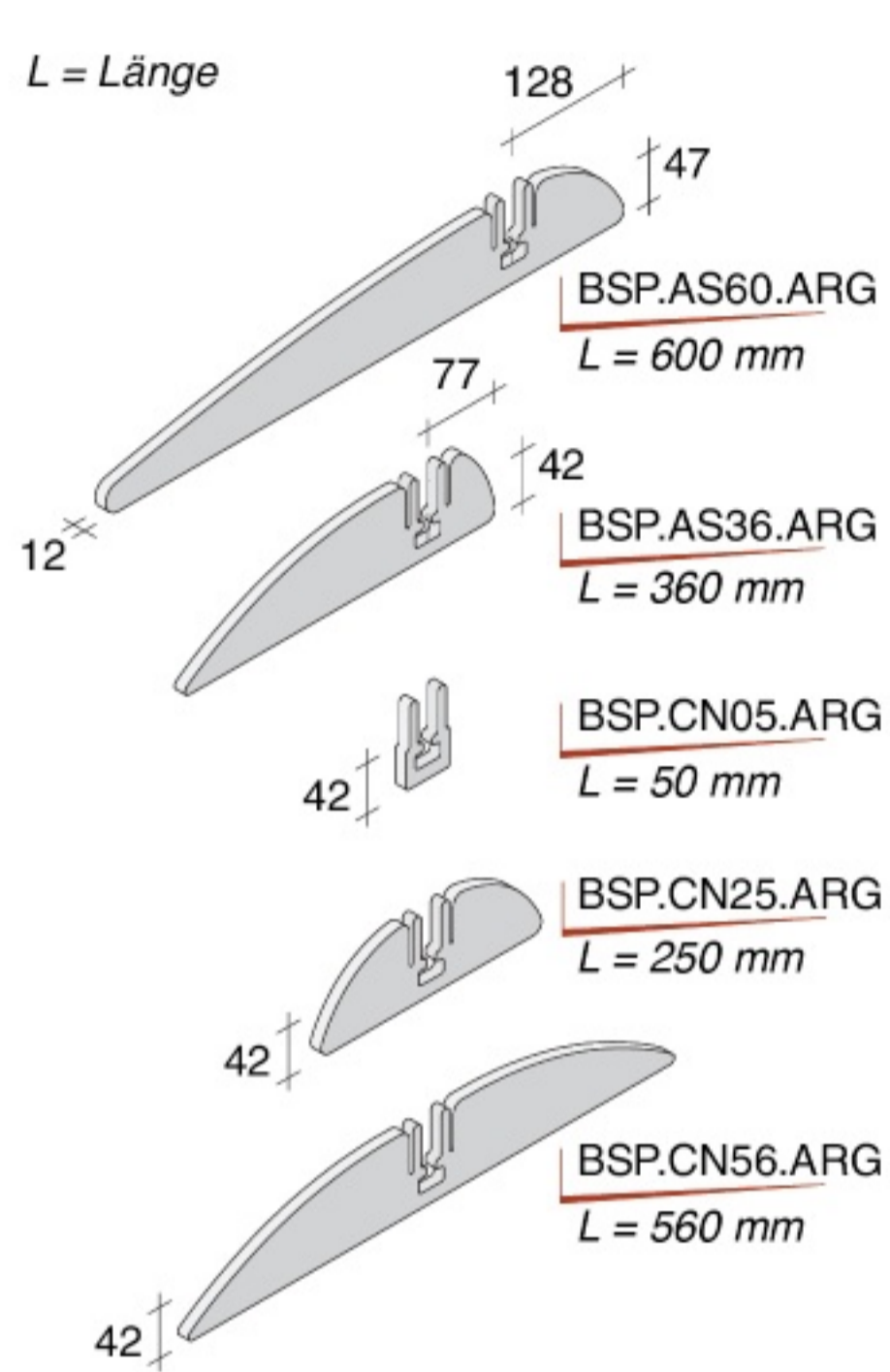


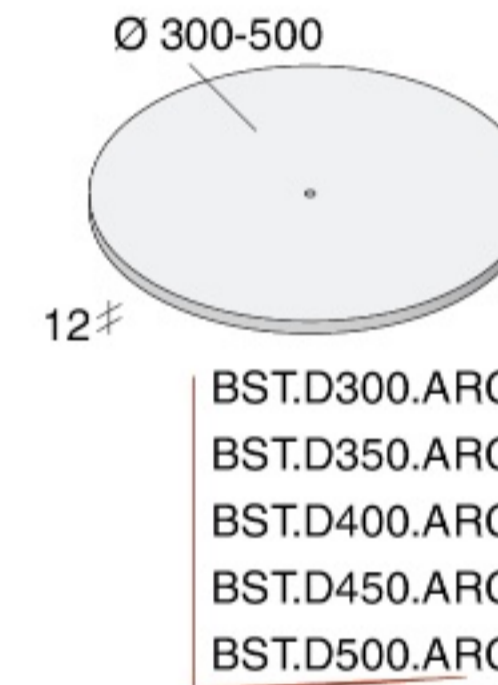
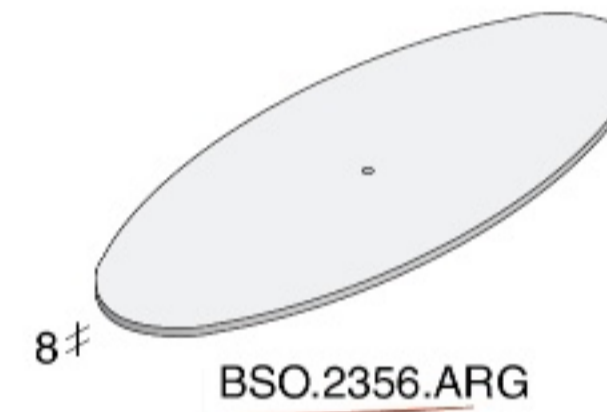
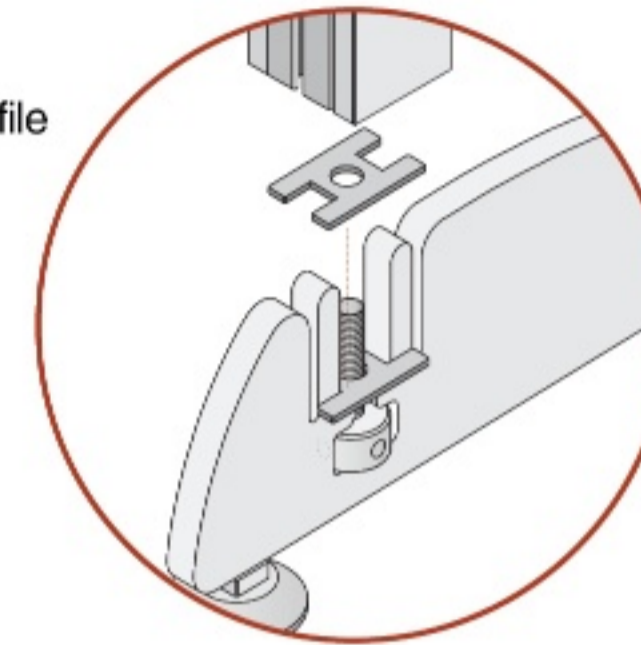
AUFLAGEN MIT GEWINDEEINSATZ M8



L = Länge



Stützplatte für Abdeckprofile
SLK und SCK
BAS.HCOP.ZIN



PIE.AL10.LUX



BSP.CN65.ARG mit PIE.AL08.NAT

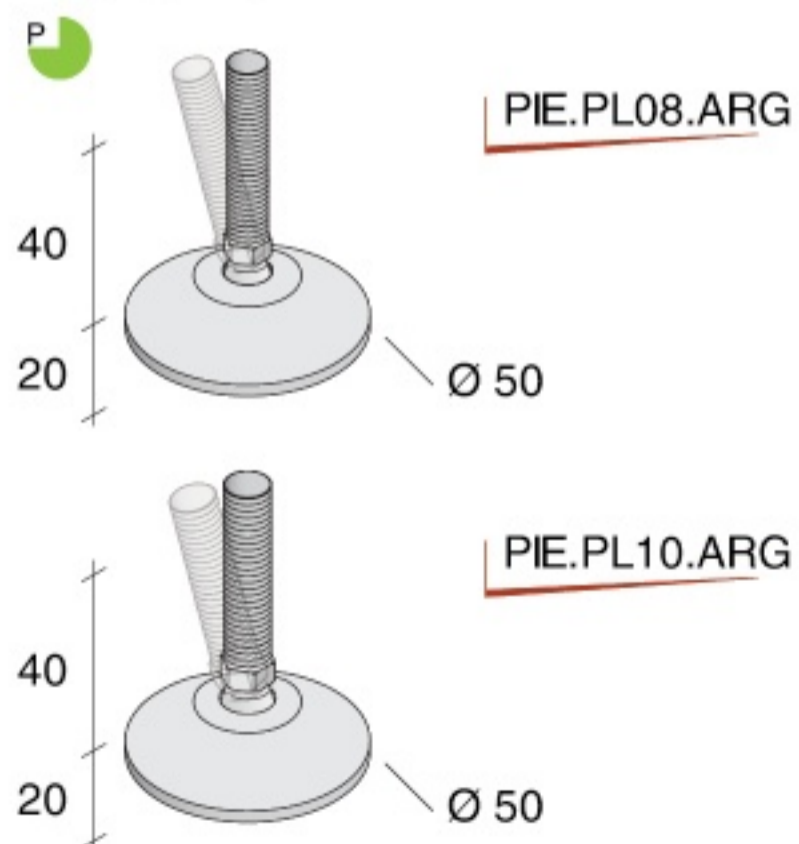


BSP.AS60.ARG mit PIE.AL08.NAT

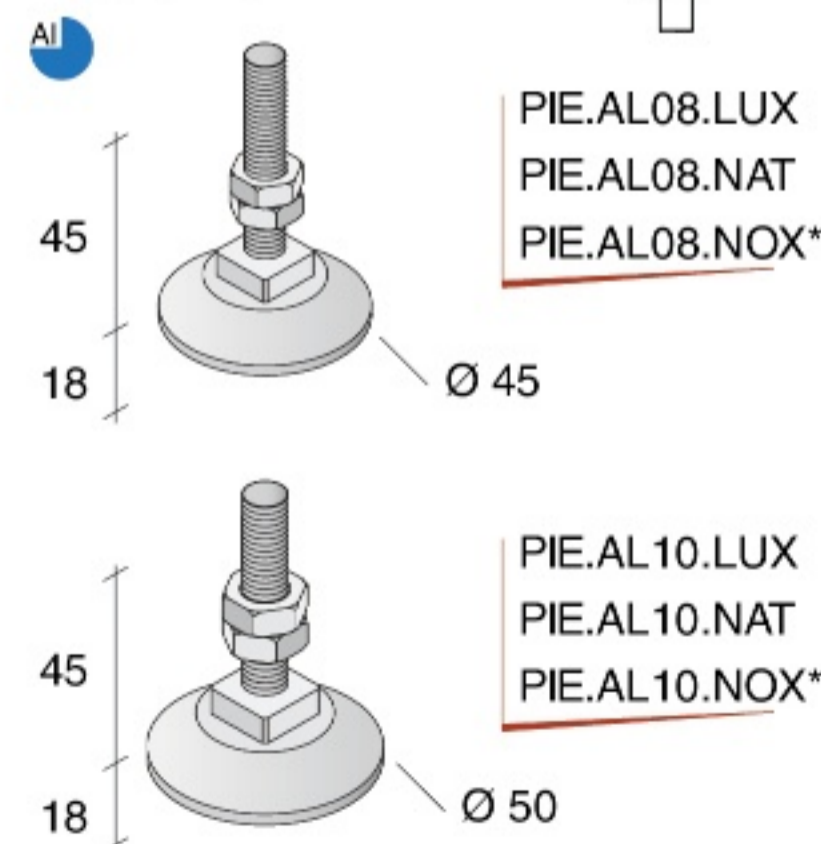
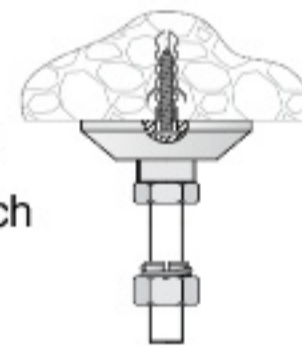
FÜSSE

Fußsteller
aus Kunststoff
M8 und **M10**

NICHT geeignet
für Decke/Boden
Anwendung



Fußsteller aus Aluminium
mit Wand Befestigungsloch
M8 und **M10**

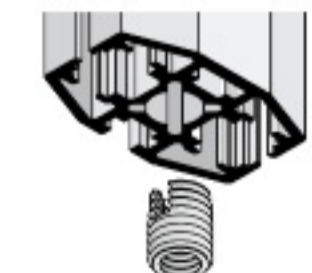


GEWINDEHÜLSE

Muttersicherung zur
Befestigung der Decken-
Boden Auflage (ohne IFM)



Gewindehülse



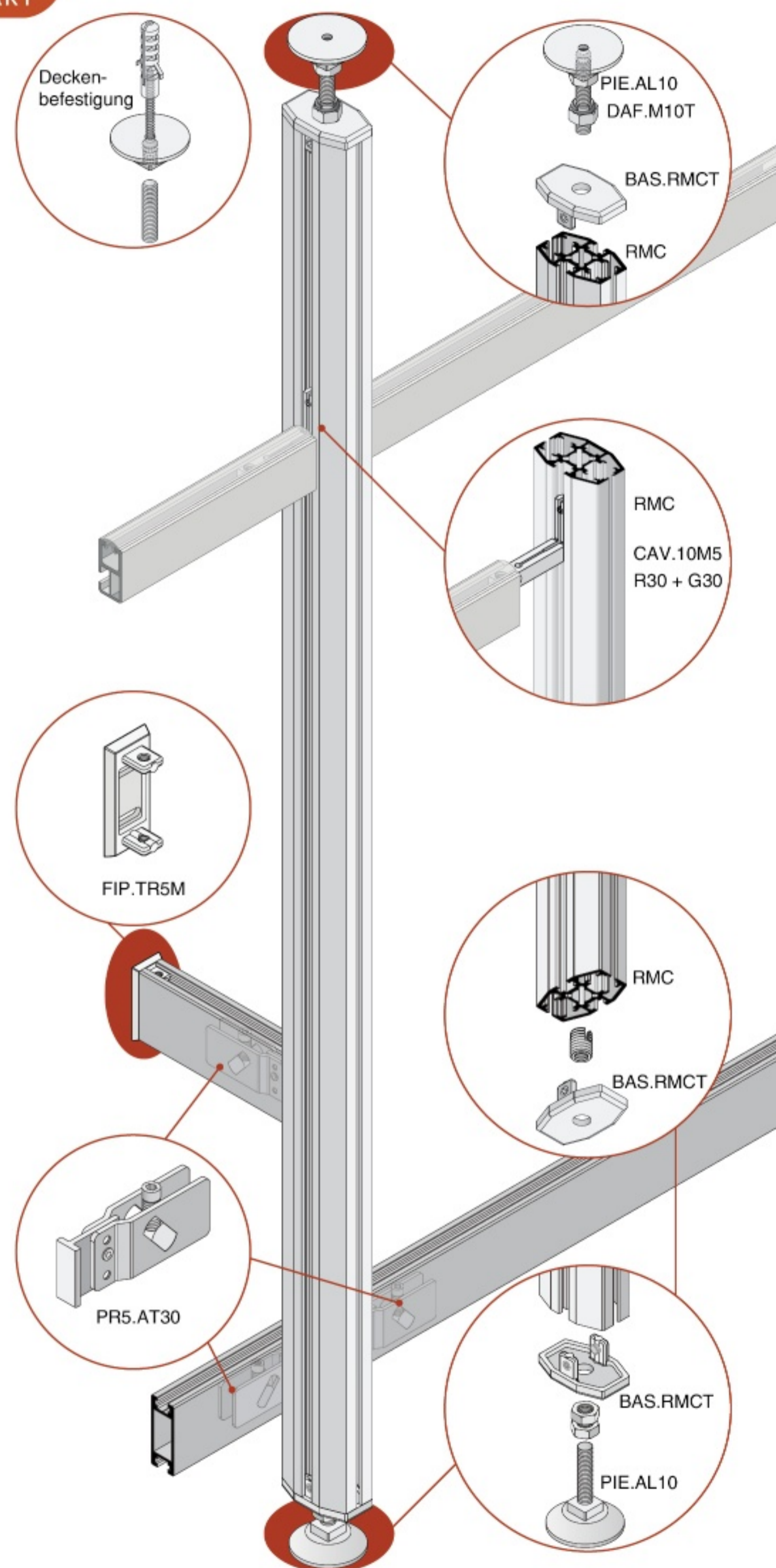
Werkzeug zur
Montage der
Gewindehülse





DECKEN-BODEN Zusammenstellung mit Zubehörteilen mit NOCKEN und ZENTRAL montiert

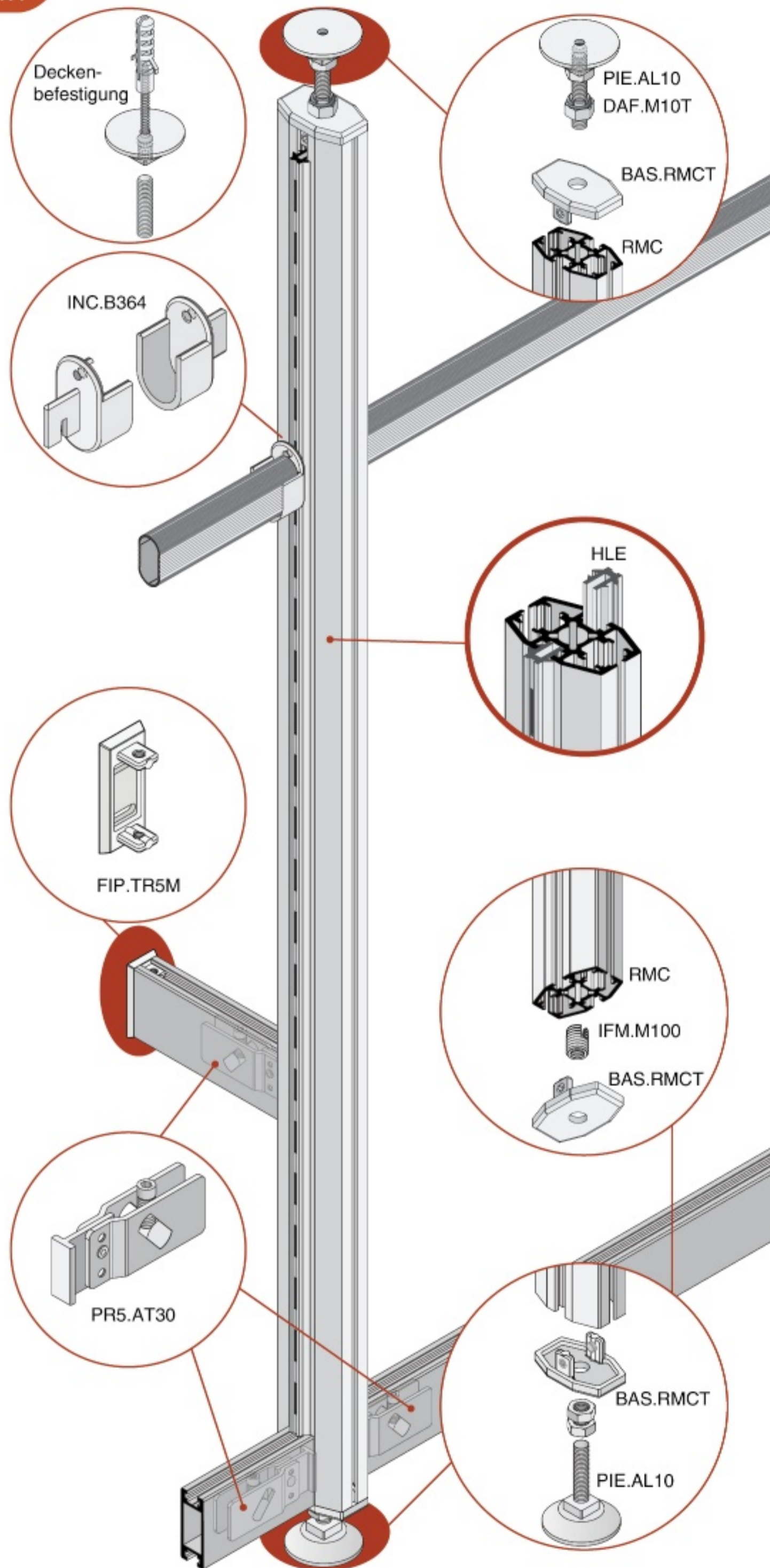
'ALPHA EXPANDED' - aufgebaut mit RMC und RMS





**DECKEN-BODEN Zusammenstellung
mit Zubehörteilen ZENTRAL montiert an SCHLITZSCHIENE**

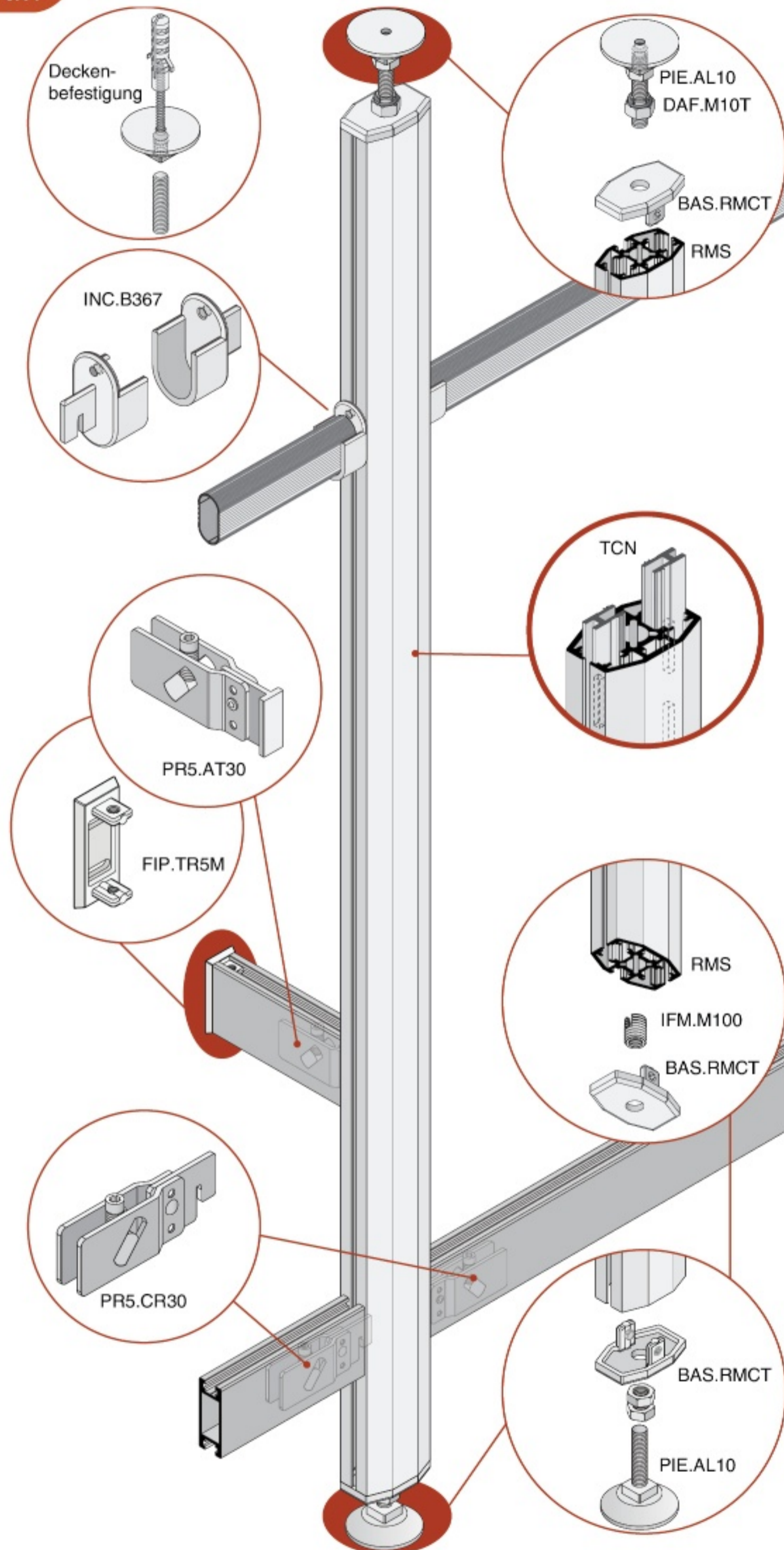
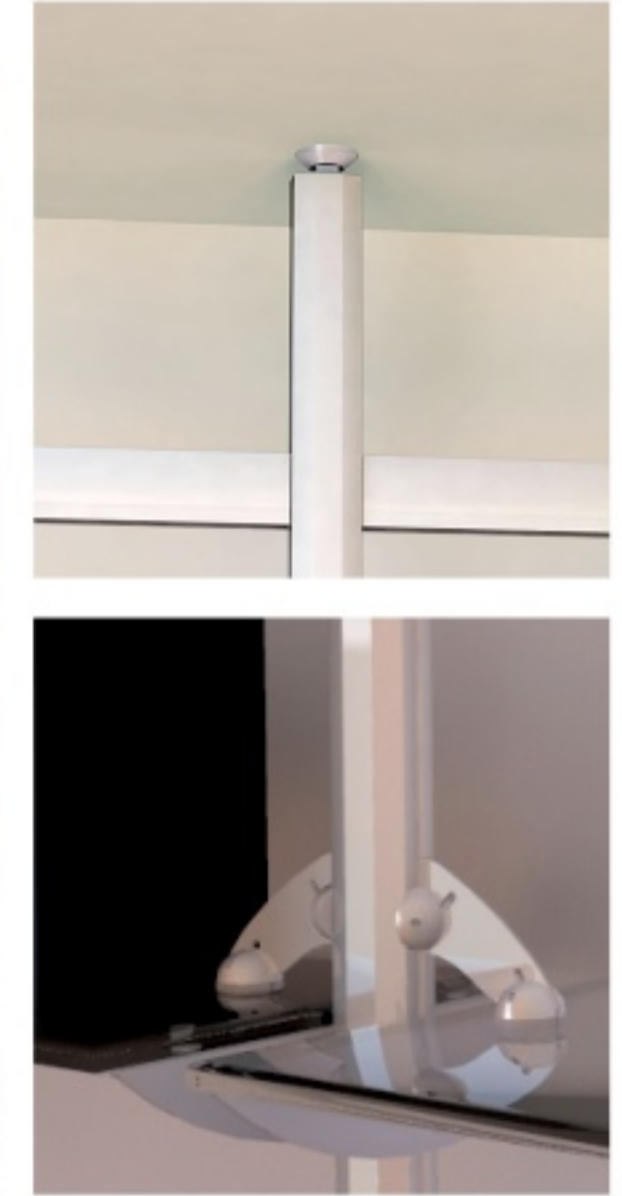
'ALPHA HLE EXPANDED' - aufgebaut mit RMC und RMS





DECKEN-BODEN Zusammenstellung mit Zubehörteilen ZENTRAL montiert an SCHLITZSCHIENE

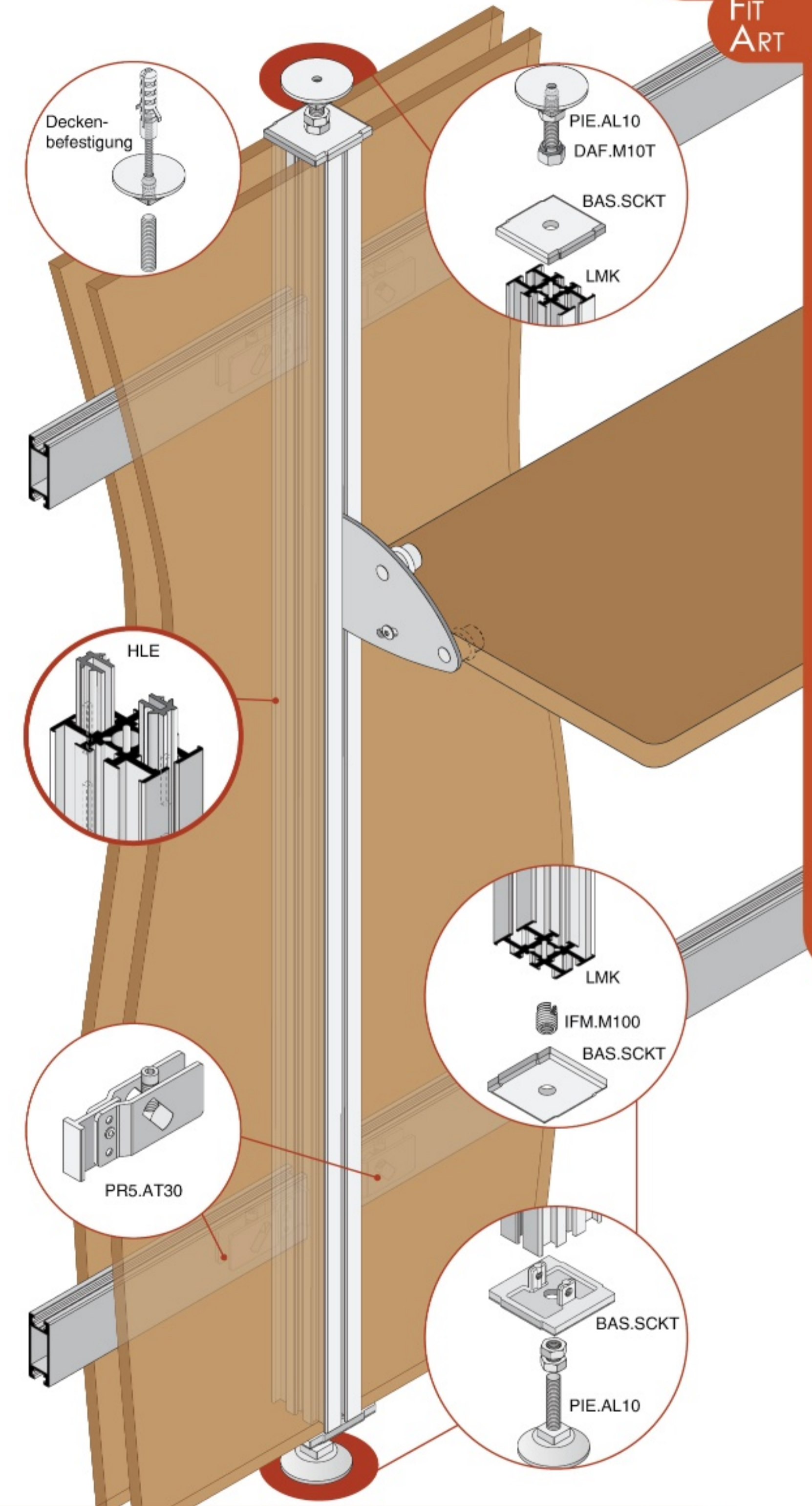
'BRAVO EXPANDED' - aufgebaut mit RMS





DECKEN-BODEN Zusammenstellung: TRENNWAND mit Zubehörteilen montiert an SCHLITZSCHIENE

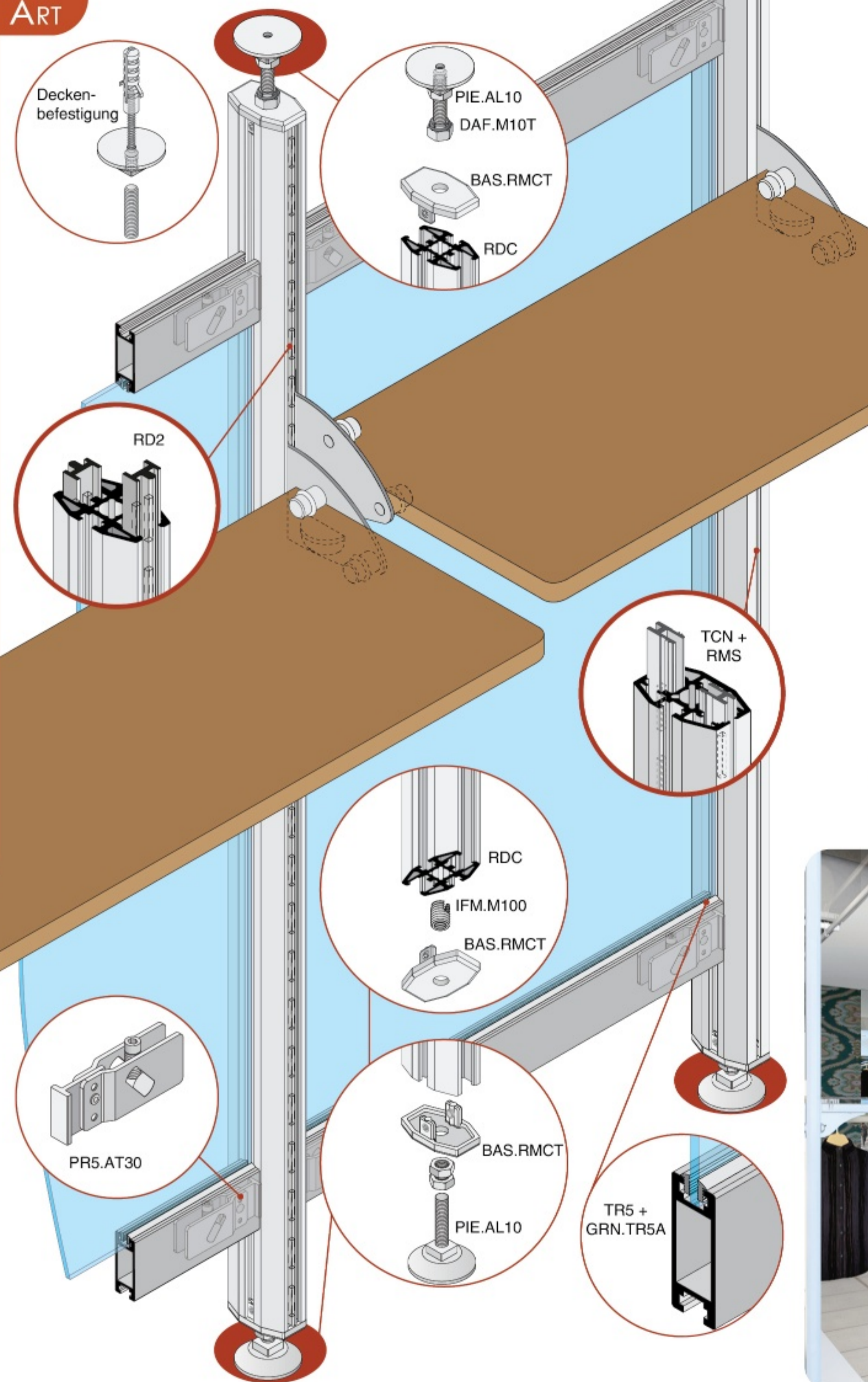
'ROGER PARTITION' - aufgebaut mit LMK



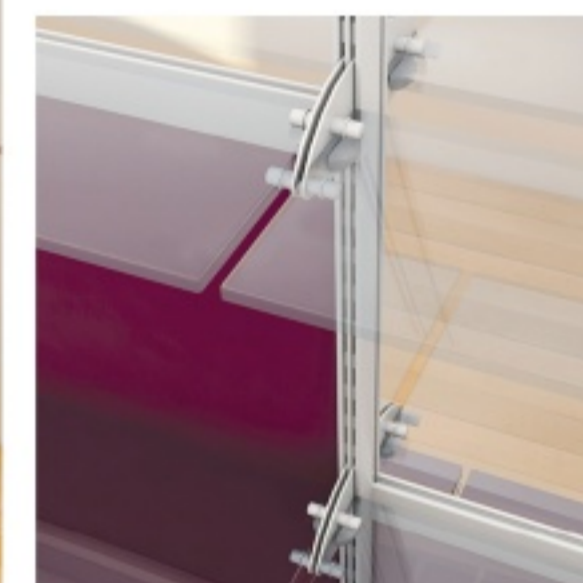


DECKEN-BODEN Zusammenstellung: TRENNWAND mit Zubehörteilen montiert an SCHLITZSCHIENE

'ALPHA PARTITION' - aufgebaut mit RMC, RMS und/oder RDC



WMP.B360 - INU.LT36 - CAV.S1



DWA.DX08/SX08

