

Serie DJA, PFM e PFT

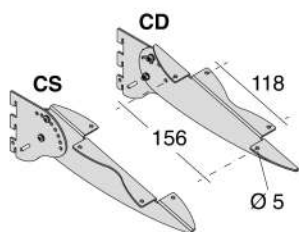
Supporti ad inclinazione regolabile

DJA, PFM and PFT Series

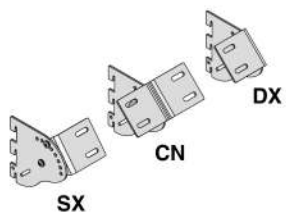
Adjustable inclined supports

Con alette piegate e forate (Ø 5 mm) per piani in legno fissati con viti.

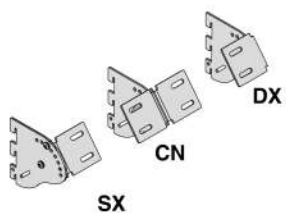
Wing-shaped and drilled (Ø 5 mm) for wood shelf fixing with screws.



Codici Codes	Al	kg	kg
DJA.CS27.____	Fe	70	100
DJA.CD27.____	Fe	70	100

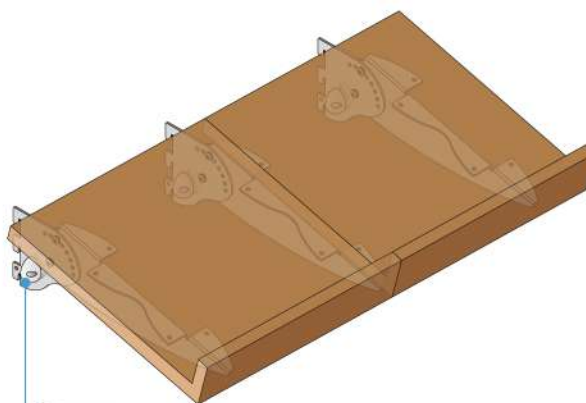


Codici Codes	Fe	kg
PFM.SX55.ZIN	Fe	70
PFM.CN55.ZIN	Fe	70
PFM.DX55.ZIN	Fe	70



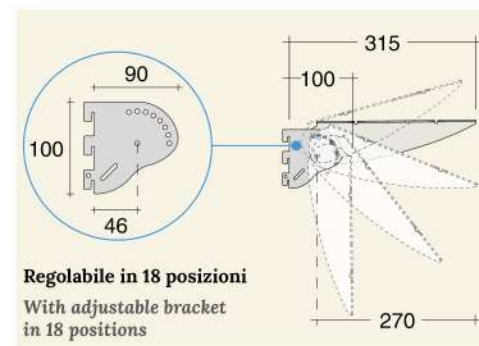
Codici Codes	Fe	kg
PFT.SX55.ZIN	Fe	70
PFT.CN55.ZIN	Fe	70
PFT.DX55.ZIN	Fe	70

Finiture Finishings	Alluminio Aluminium	Al	Acciaio Steel	Fe
Argento satinato Satinized silver	NAT		Cromato lucido Polished chrome	CHL
Dorato satinato Satinized gold	ORO*		Cromato antigraffio Chromium scratch-resistant	SAM
Brillante Brilliant	LUX*		Nickel argento satinato Satinized silver-nickel	NKS*
			Dorato lucido Polished gold	OTT*
			Zincato Galvanized	ZIN*



PRS
Accessorio di bloccaggio, opzionale
Blocking device, not included

Abbinamento con profili OSA e OSW
Combination with OSA and OSW profiles



Regolabile in 18 posizioni
With adjustable bracket
in 18 positions



PFM - PFT
Regolabile in 18 posizioni
With adjustable bracket
in 18 positions

codice code
XXX.XXXX.XXX* Asterisco = la finitura potrebbe non essere in pronta consegna.
Asterisk = finishing not always ready in stock.

kg Capacità di carico per coppia di supporti su campata 60 cm.
Loading capacity of 2 supports at 60 cm distance.

Quote espresse in millimetri.
Dimensions are in millimeters.

Accessori correlati
Related accessories