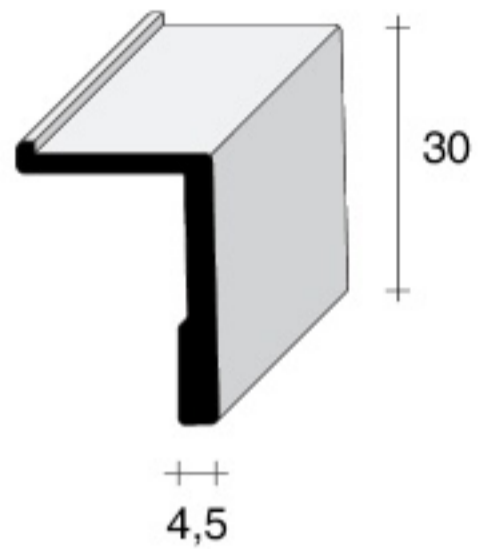
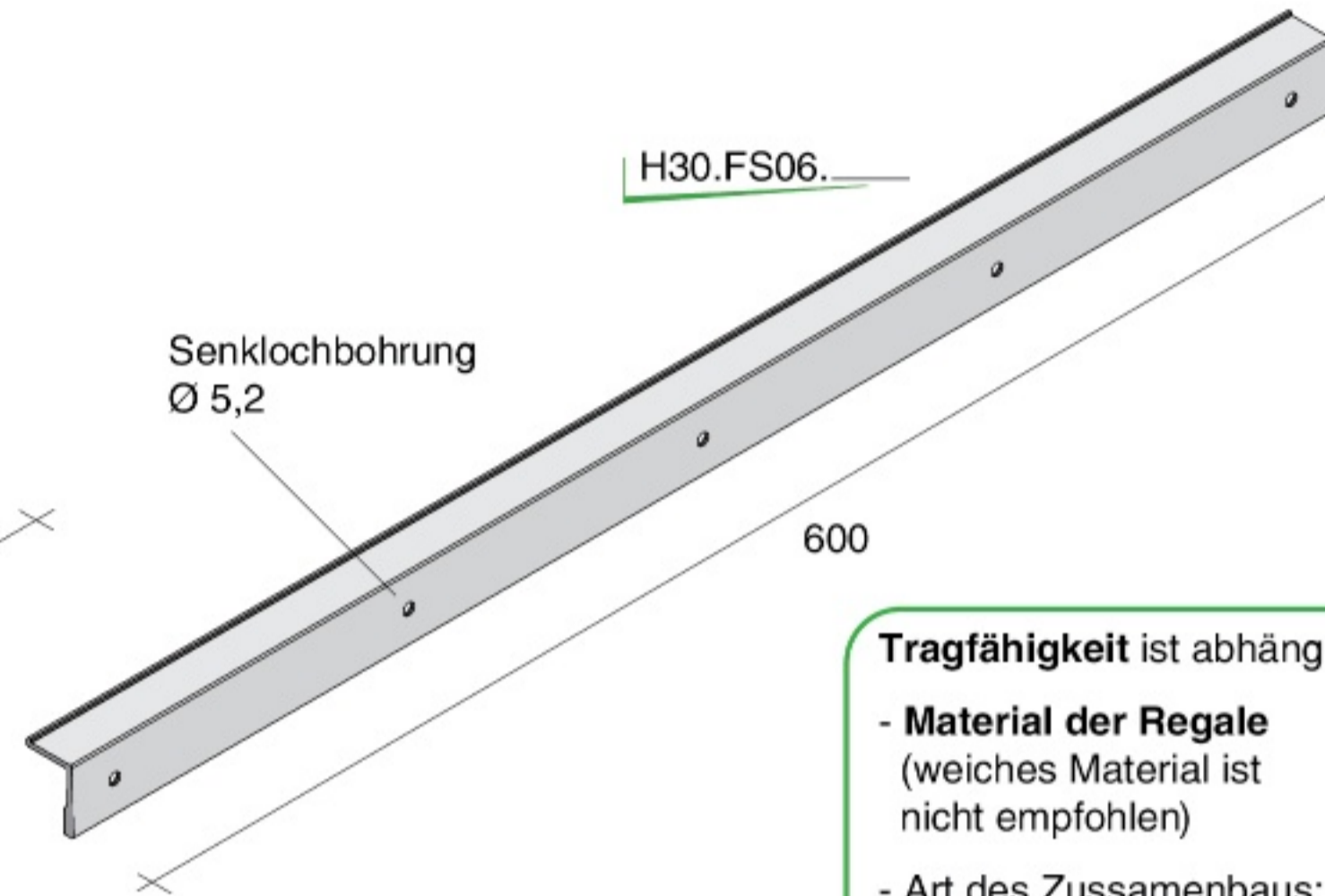
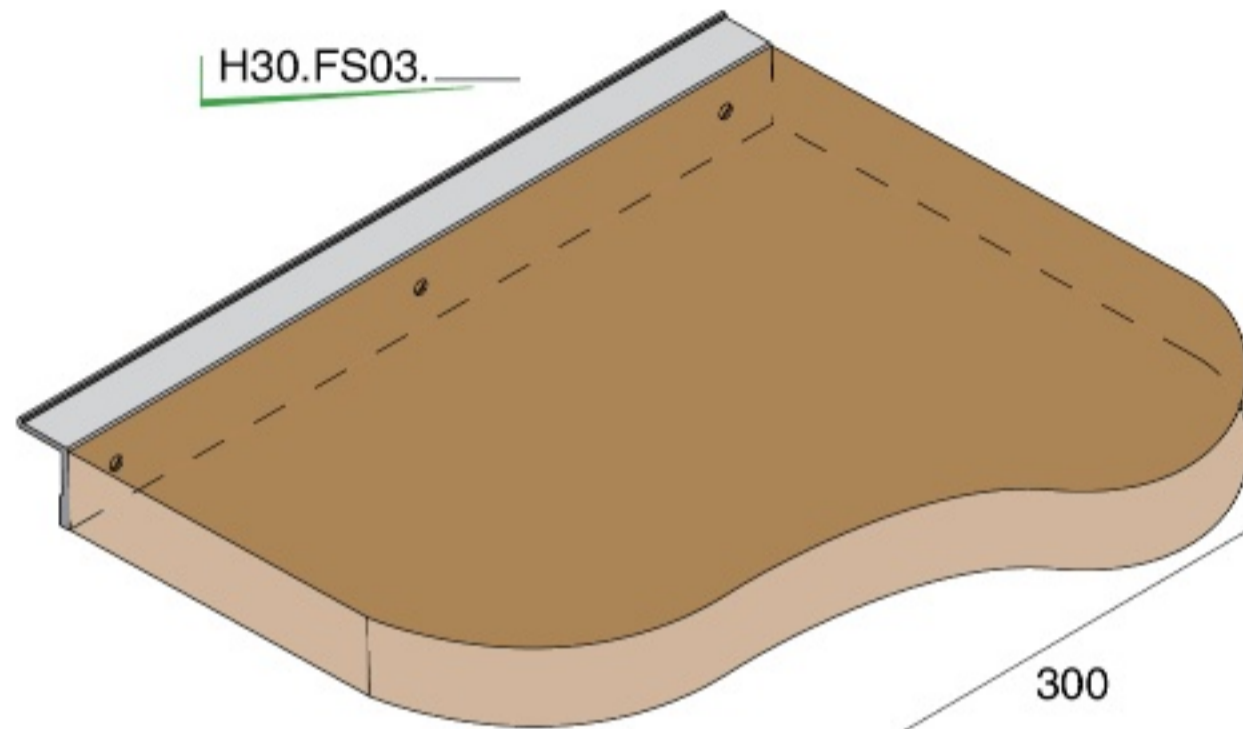


AI NAT



H30

- H30.1000. — - 1000 mm
- H30.2000. — - 2000 mm
- H30.3000. — - 3000 mm
- H30.FS03. — - 300 mm
- H30.FS06. — - 600 mm



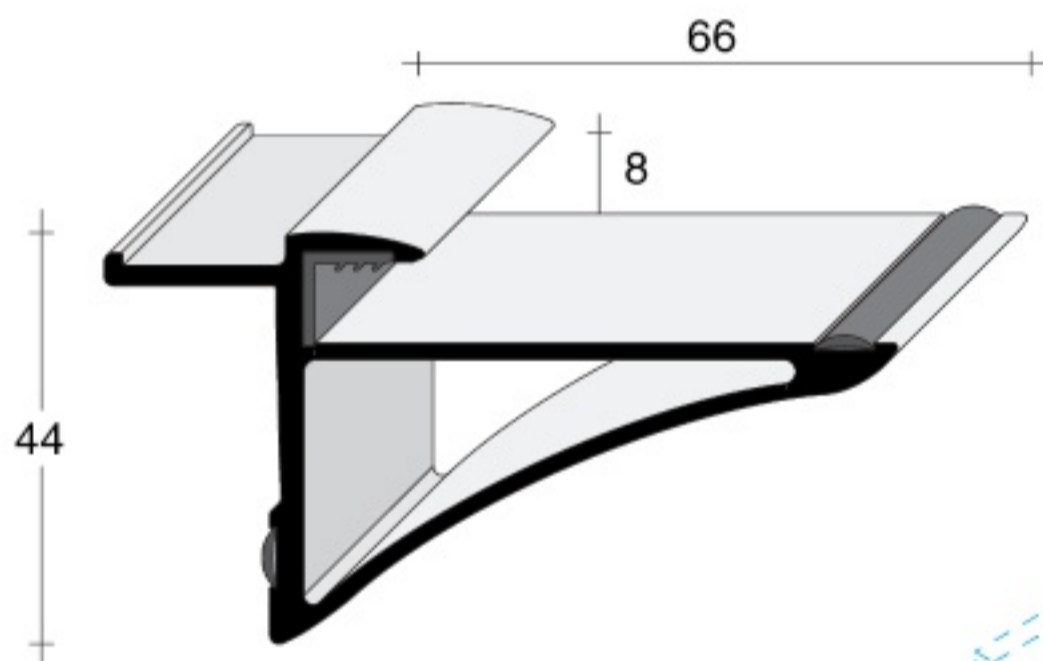
Durchsichtige Profildichtung zur Befestigung der Halterung
 BSH.3000.TRA
 Für H30 5,5

Tragfähigkeit ist abhängig von:

- Material der Regale (weiches Material ist nicht empfohlen)
- Art des Zusammenbaus: Durchmesser der Schrauben und Länge

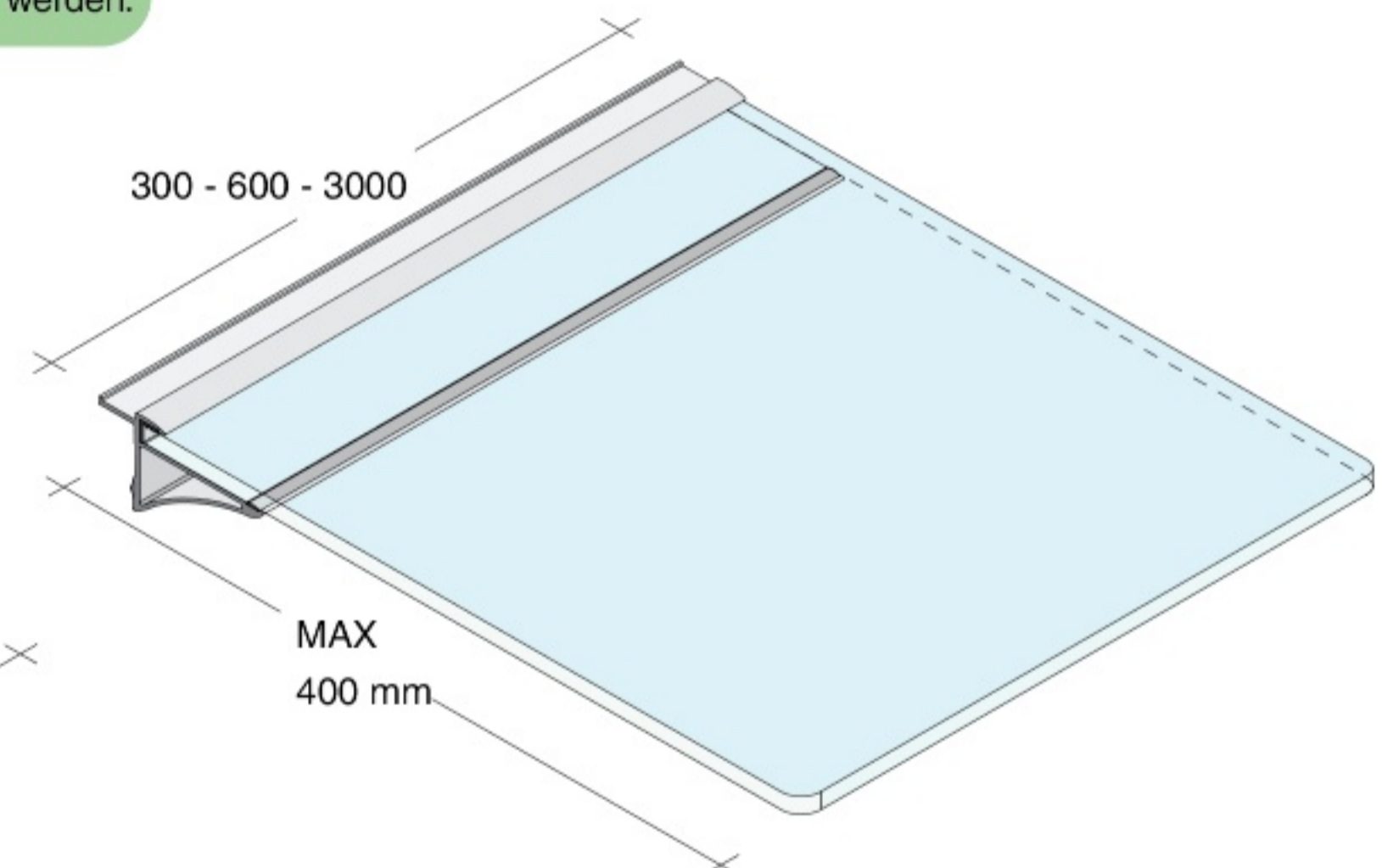
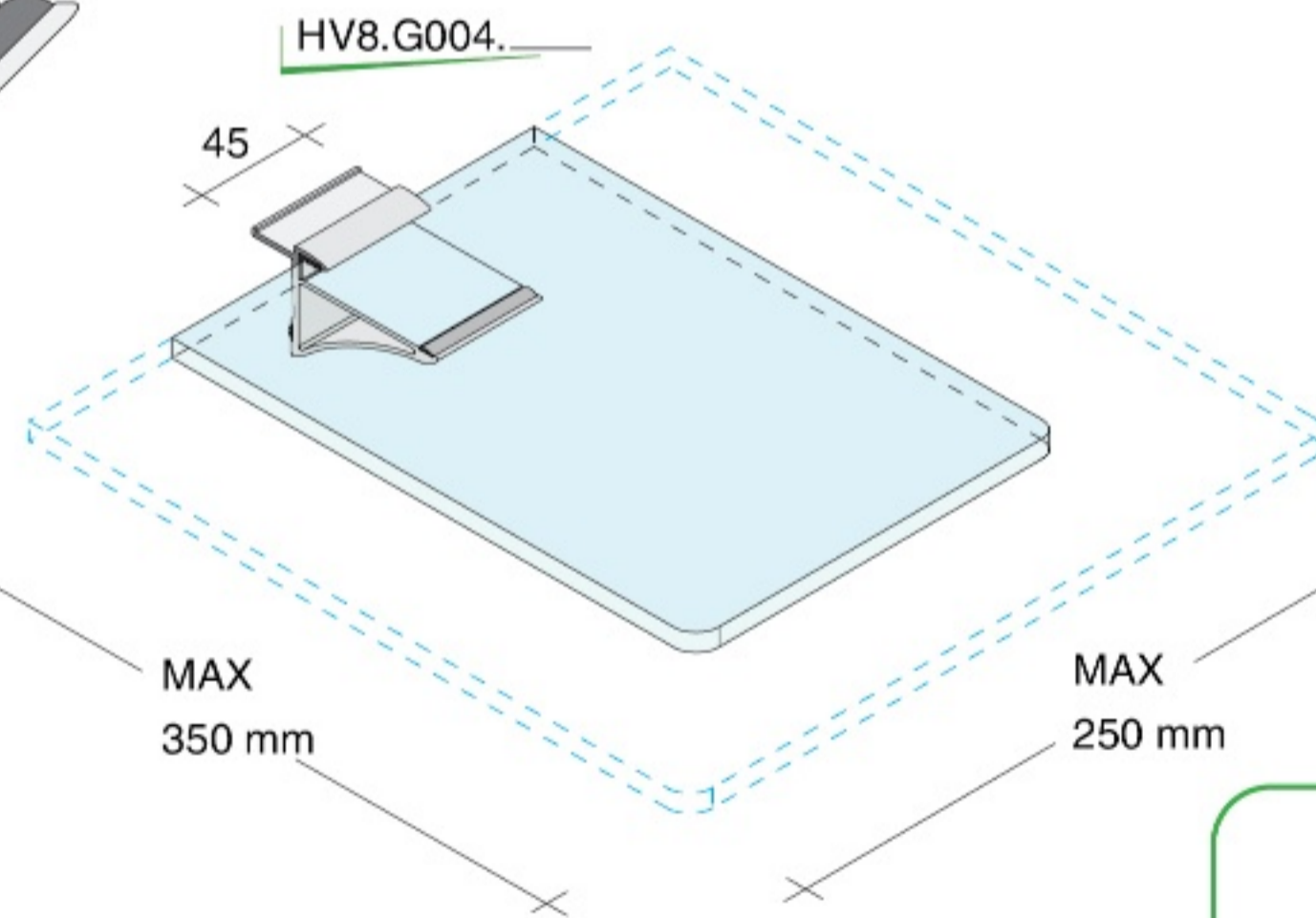
Die Tragfähigkeit der H30 und HV8 ist optimal wenn die Halterungen für die gesamte Länge des Regalen angewendet werden.

AI NAT
LUX



HV8 - Steckarm für Glasregale von 8 mm Dicke

- HV8.G030. — - 300 mm
- HV8.G060. — - 600 mm
- HV8.G300. — - 3000 mm
- HV8.G004. — - 45 mm



Um die Dichtung einzuziehen, mit dem Finger auf die gesamte Länge drücken.
 Um Paneele von < 19 mm Dicke zu stabilisieren, Dichtung einstecken.



25H
S. 79

Halterungen aus ALUMINIUM	Artikel Nummer	Länge [mm]	Höhe [mm]	Tragfähigkeit [kg]	Abstand L [cm]
	25H.0150	150	30	-- kg	60 cm
	25H.0190	190	30	-- kg	60 cm
	25H.0260	260	30	-- kg	60 cm
	25H.0330	330	30	-- kg	60 cm
	25H.033A	330	30	-- kg	60 cm

22H
S. 78

	22H.D190				
	22H.C190	190	30	-- kg	60 cm
	22H.S190				
	22H.D260				
	22H.C260	260	30	-- kg	60 cm
	22H.S260				
	22H.D330				
	22H.C330	330	30	-- kg	60 cm
	22H.S330				
	22H.D33A				
	22H.C33A	330	30	-- kg	60 cm
	22H.S33A				

SHT
S. 77

Halterungen aus ALUMINIUM	Artikel Nummer	Länge [mm]	Höhe [mm]	Tragfähigkeit [kg]	Abstand L [cm]
	SHT.1205	50	30	14 kg	30 cm
	SHT.1210	100	30	12 kg	30 cm
	SHT.1215	150	30	10 kg	30 cm
	SHT.1220	200	30	8 kg	30 cm

H30
S. 76

	H30.FS06	600	30		
	H30.FS03	300	30		

HV8
S. 76

	HV8.G060	600	44		
	HV8.G030	300	44		
	HV8.G004	45	44		

TOH
S. 77

Haltegeräten aus STAHL		Artikel Nummer	Länge [mm]	Höhe [mm]	Tragfähigkeit [kg]	Abstand L [cm]
		TOH.010S	100	55	40 kg	60 cm
		TOH.018P	180	50	40 kg	60 cm
		TOH.018S	180	55	40 kg	60 cm
		TOH.028P	280	50	35 kg	60 cm
		TOH.028S	280	55	35 kg	60 cm
		TOH.A28P	280	70	35 kg	60 cm
		TOH.038P	380	50	30 kg	60 cm
		TOH.038S	380	55	30 kg	60 cm
		TOH.A38P	380	70	30 kg	60 cm
		TOH.IN07	290	230	25 kg	60 cm

SHB
S. 77

		SHB.PB10	120	50	7 kg	10 cm
		SHB.PB15	170	50	6 kg	10 cm
		SHB.PB20	220	50	5 kg	10 cm
		SHB.PB25	270	50	4 kg	10 cm

SHF
S. 77

		SHF.PB10	100	5	6 kg	10 cm
		SHF.PB15	150	5	5 kg	10 cm
		SHF.PB20	200	5	4 kg	10 cm

SHQ
S. 77

		SHQ.PB10	100	40	7 kg	10 cm
		SHQ.PB15	150	40	6 kg	10 cm
		SHQ.PB20	200	40	5 kg	10 cm
		SHQ.PB25	250	40	4 kg	10 cm

METHODE ZUR BEWERTUNG DER ZULADUNG

- Die Befestigungslöcher für den Belastungstest sind in rot markiert.
- Die Haltegeräten sind im Zentrum der Schiene positioniert worden und die Belastung ist gleichmäßig verteilt.
- 'L' zeigt den minimalen Abstand zwischen zwei gleichen Haltegeräten um eine optimale Tragfähigkeit zu gewährleisten.

