

# Mini-supporti Applicazioni a 4 punti d'appoggio

# Mini-supports 4-points applications



GNC.D302  
su cremagliera NB1

TAC.T700  
su cremagliera M7L

TAC.L700  
su cremagliera M7L

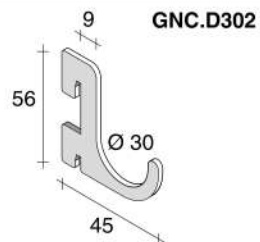
TAC.RD12  
su cremagliera RP1

GNC.D302  
on NB1 slotted profile

TAC.T700  
on M7L slotted profile

TAC.L700  
on M7L slotted profile

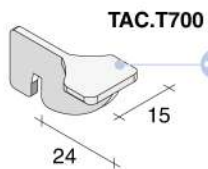
TAC.RD12  
on RP1 slotted profile



Codici Codes

Al	kg	kg
Fe		

GNC.D302.\_\_\_\_ 10 20



Gommini adesivi  
Adhesive pads

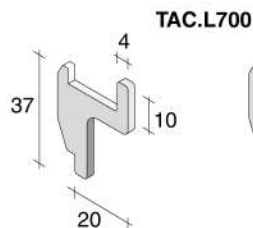
Ø 10  
2

GMT.10X2.TRA

Codici Codes

Al	kg
----	----

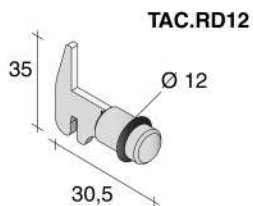
TAC.T700.\_\_\_\_ 10



Codici Codes

Al	kg	kg
Fe		

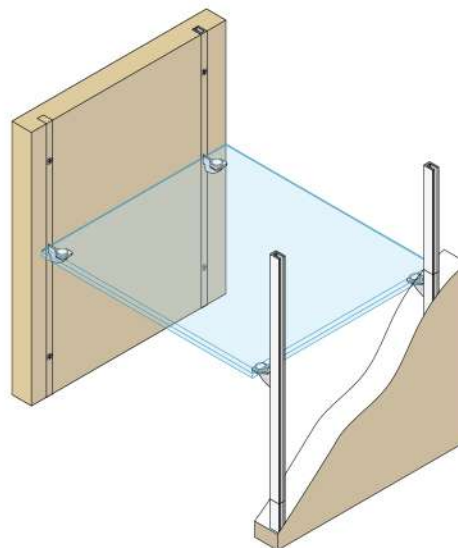
TAC.L700.\_\_\_\_ 10 20



Codici Codes

Fe	kg
----	----

TAC.RD12.\_\_\_\_ 30



Mini-supporti TAC:  
indicati per le applicazioni  
con cremagliere ad incasso.

TAC mini-supports are  
indicated to be used with  
embedded slotted profiles.

**kg** Valutazione del carico per singolo elemento, su struttura a 4 punti d'appoggio.  
Loading capacity evaluation for single element, on 4-points structure.

Finiture Finishings	Alluminio Aluminium	Al	Acciaio Steel	Fe
Argento satinato Satinized Silver	NAT		Cromato lucido Polished chrome	CHL
Brillante Brilliant	LUX*		Nichel argento satinato Satinized silver-nickel	NKS
Nero Black	ANE*		Cromato antigraffio Chromium scratch-resistant	SAM
Dorato satinato Satinized gold	ORO*		Zincato Galvanized	ZIN*