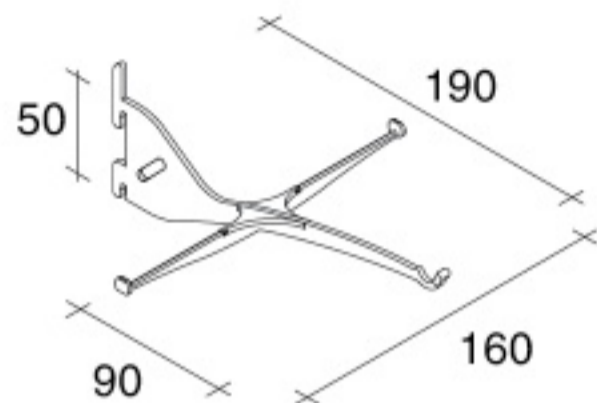


BRILLENHALTER

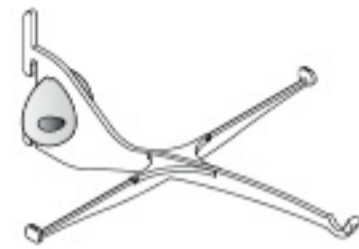
frei



POC

- POC.00NP.ARG
- POC.00NP.TRA

mit Blockierungselement PRS



POC

- POC.1000.ARG - grau
- POC.1000.TRA - grau
- POC.2000.TRA - verchromt
- POC.3000.TRA - vergoldet
- POC.4000.TRA - vermessingt
- POC.5000.TRA - satiniert

PRS Befestigungselement



POC.2000.TRA - mit verchromtem PRS

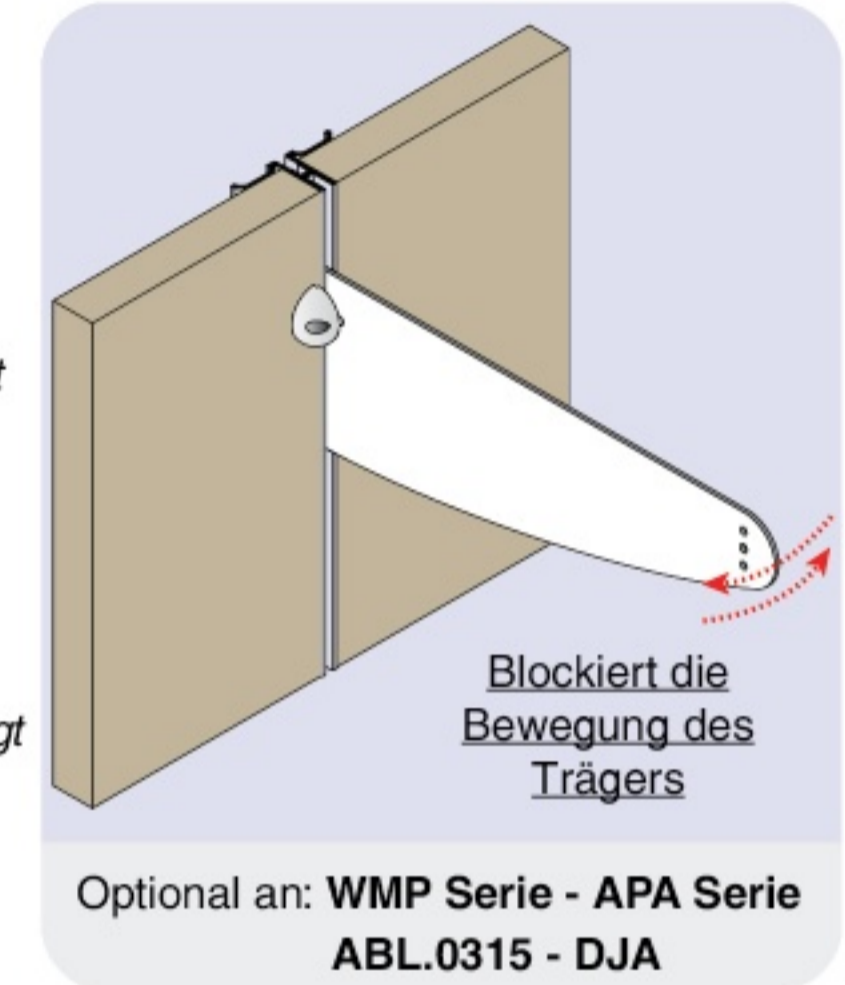


POC.1000.ARG - mit grauem PRS

BEFESTIGUNGSELEMENT

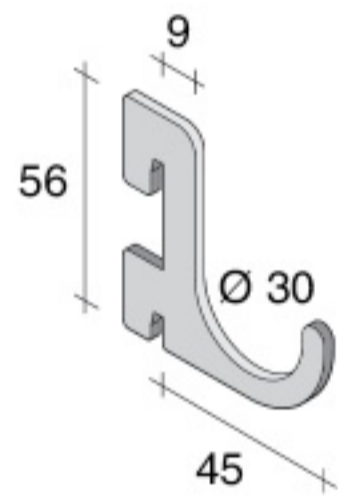
PRS

- PRS.1000.ARG grau
- PRS.2000.CHL verchromt
- PRS.3000.ORO vergoldet
- PRS.4000.OTT vermessingt
- PRS.5000.NKS satiniert



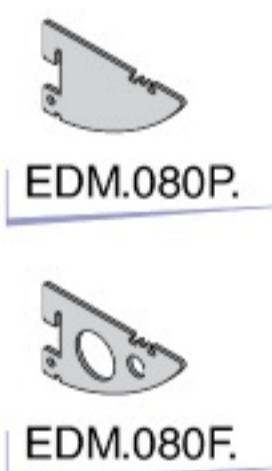
MINI HAKENTEILE

GNC



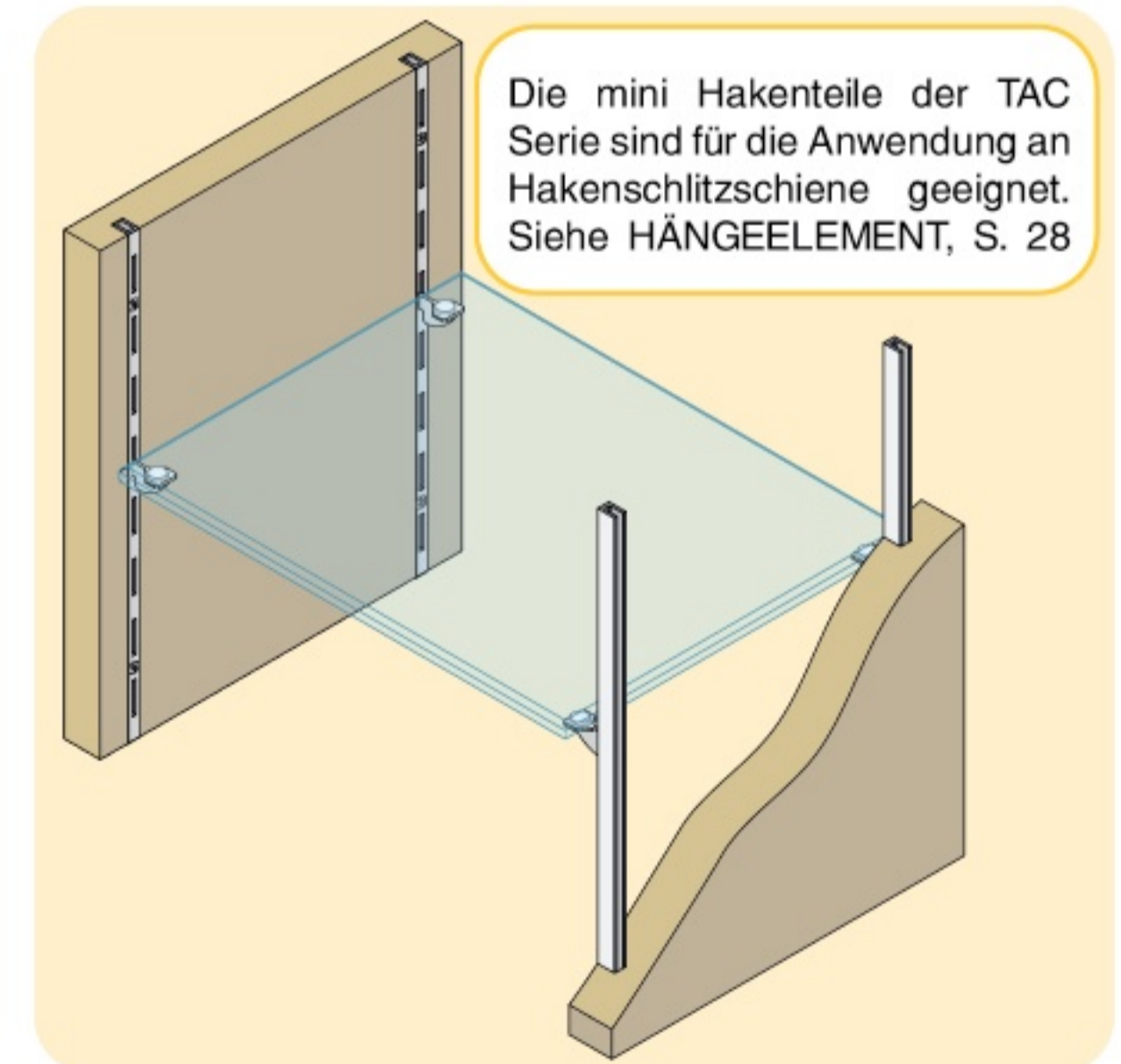
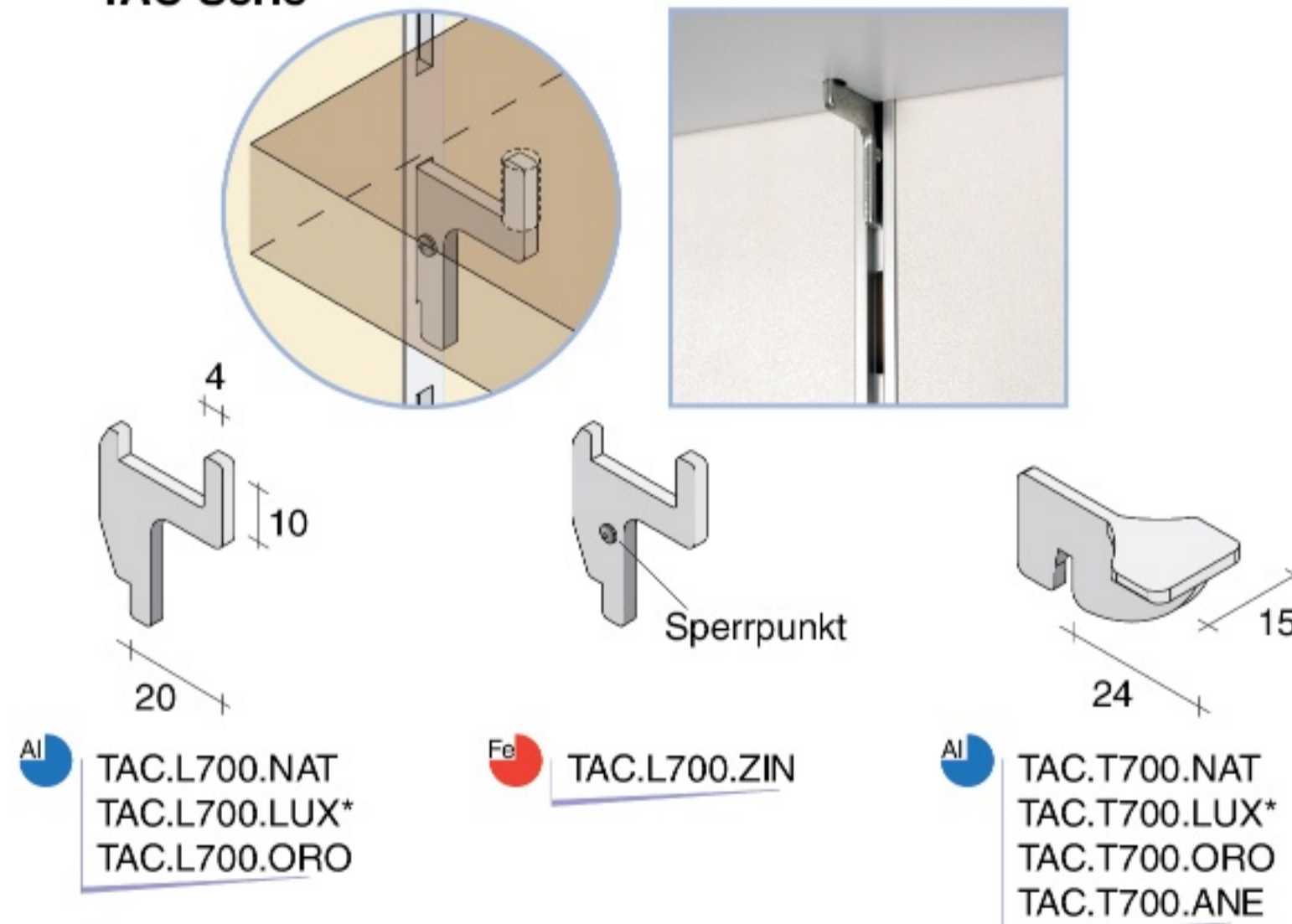
- GNC.D302.NAT
- GNC.D302.ORO
- GNC.D302.ZIN

EDM Serie

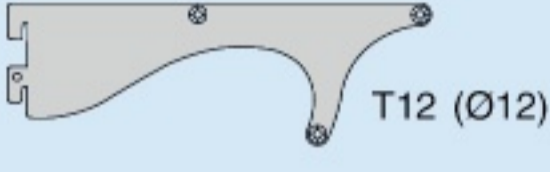
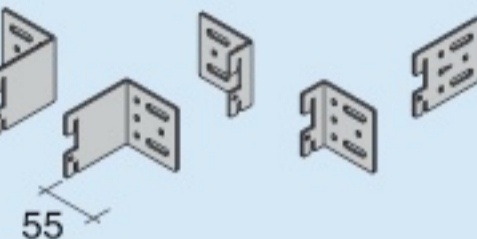
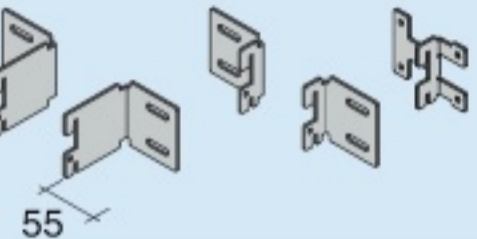
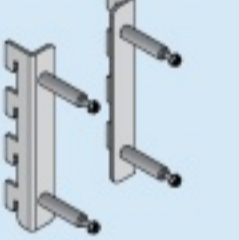

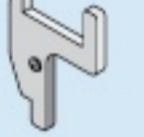



Werkstoffe und Farben S. 33

TAC Serie



PLATZBEDARF und TRAGFÄHIGKEIT S. 69

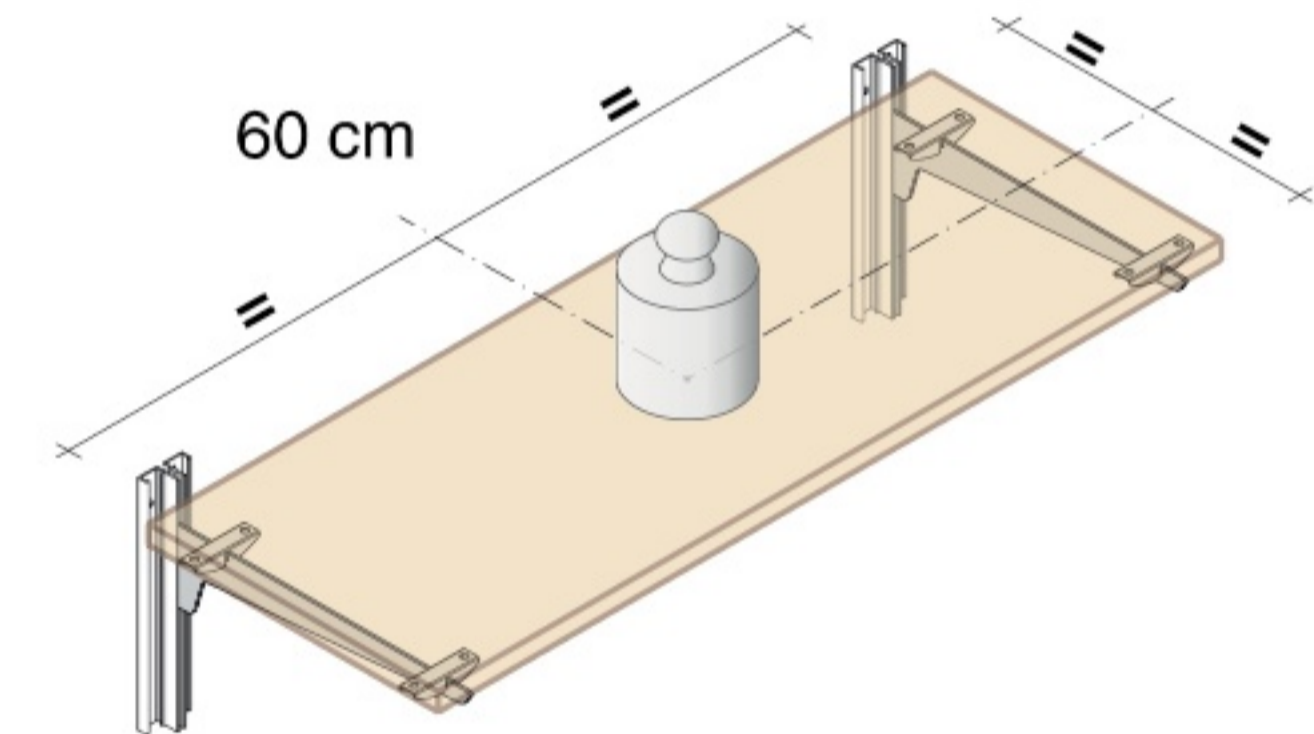
	Spezifisches Zubehör	Artikel Nummer	Länge [mm]	Höhe [mm]	Ladefähigkeit Aluminium	Ladefähigkeit Stahl
SKA Schuhträger S. 56		SKA.DX03 SKA.SX03 SKA.CN03	236	83	5 kg	
PAK S. 58		PAK.DX PAK.SX	10 / 50	55		100 kg
PAT S. 58		PAT.DX PAT.SX	10 / 50	55		100 kg
MFX S. 59		MFX.DX96 MFX.SX96	11	140		100 kg
GNC S. 63		GNC.D302	45	56	10 kg pro Stück	20 kg pro Stück
TAC S. 63		TAC.L700	20	37	10 kg	20 kg pro Stück
		TAC.T700	24	15	10 kg	

Tragfähigkeitstest pro Element an Strukturen mit 4 Befestigungspunkten.

METHODE DES TRAGFÄHIGKEITSTESTS

Die angegebenen Tragfähigkeiten beziehen sich auf zwei Halterungen welche folgendem Tragfähigkeitstest unterzogen wurden:

- Montage von zwei einzelnen, parallelen Schlitzschienen mit einem Abstand von 60 cm zueinander und Dübel befestigt nach Bedienungsanleitung;
- Befestigung von zwei Fit Art Halterungen auf gleicher Ebene an der passenden Schlitzschiene;
- Montage von 4 mini Auflagen zentral montiert. Zwei pro Halterung;
- Positionierung eines 70 cm langen Regales auf Trägern ausgestattet mit Auflagen mit 5 cm Überhang auf jeder Seite (für Auflagen siehe S. 35);
- Positionierung des Gewichts zentral auf dem Regal (das Gewicht ist gleichmäßig verteilt um reale Belastung zu simulieren).



Für die Montage aller anderen Halterungen ohne Auflagen, lesen sie bitte das Merkblatt.

Alle in der Tabelle angezeigten Werte, entsprechen der **Halfte** der maximalen Belastbarkeit.



Für die Halterungen, die die Grenze des Tragfähigkeitstest von 200 kg überschreiten, ist 100 kg als Belastungswert angezeigt.

Die Belastungswerte aller Fit Art Produkte sind das Ergebnis der Herstellung und der Gestaltung unserer Produkte. Die Imitationen unserer Produkte werden mit anderen Methoden hergestellt und deswegen entsprechen sie nicht unser hohen Belastbarkeit.