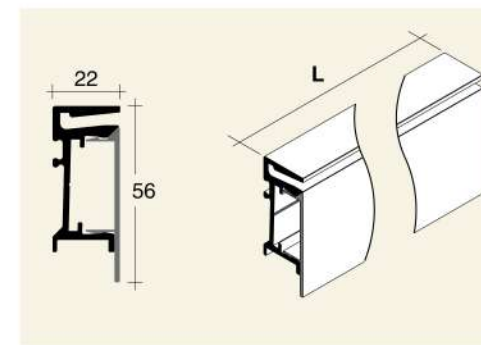


Sistema FH5

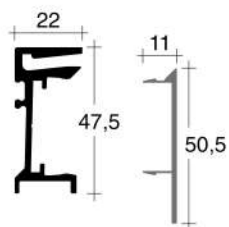
Profilo orizzontale indipendente a muro o su cremagliera

FH5 System

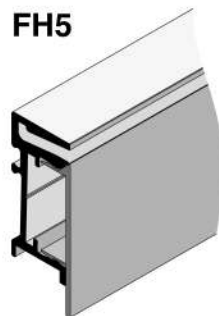
Independent horizontal profile to be fixed directly to the wall or on slotted profile



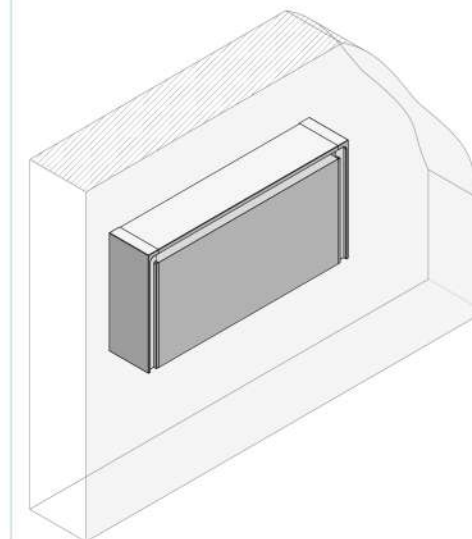
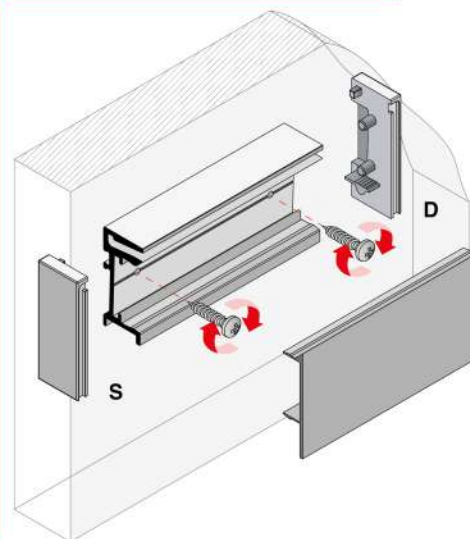
Orizzontale
Horizontal



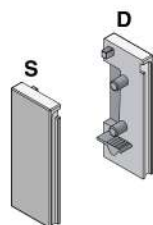
Codici Codes **Al** **L**
FH5.3000. 3000



Montaggio diretto a muro Direct wall mounting



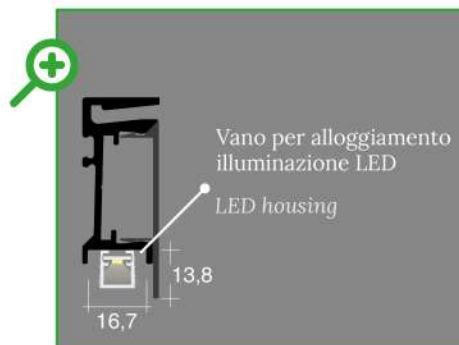
Finiture Alluminio **Al**
Finishings Aluminium
 Superficie simil-acciaio inox **SSO**
 Stainless steel optical
 Argento satinato **NAT***
 Satinized Silver



Codici Codes **Me**
CAP.FH5D.
CAP.FH5S.

... Tappi laterali
 Lateral caps

Finiture Metallo **Me**
Finishings Metal
 Nichelato opaco **NKO**
 Matt nickel-plated
 Nickel argento satinato **NKS**
 Satinized silver-nickel

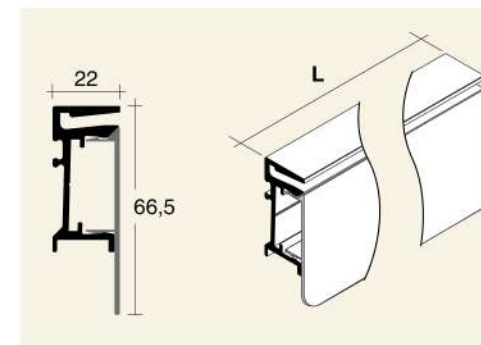


Sistema FH6

Profilo orizzontale indipendente a muro o su cremagliera

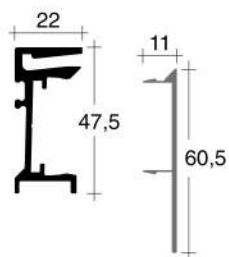
FH6 System

Independent horizontal profile to be fixed directly to the wall or on slotted profile



Allineata a filo con la serie di accessori H6L

Flush with H6L series accessories



Codici
Codes

Al

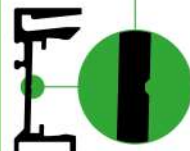
L

FH6.3000.____ 3000

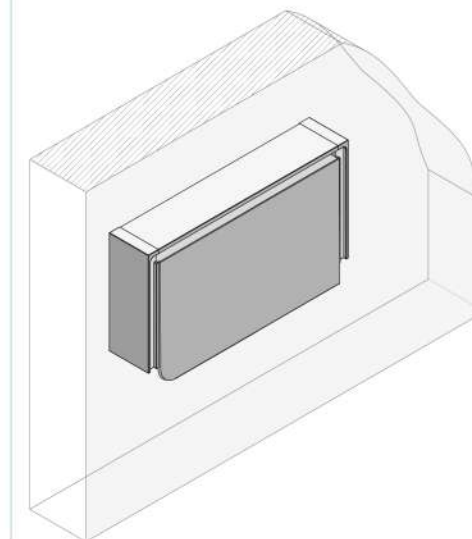
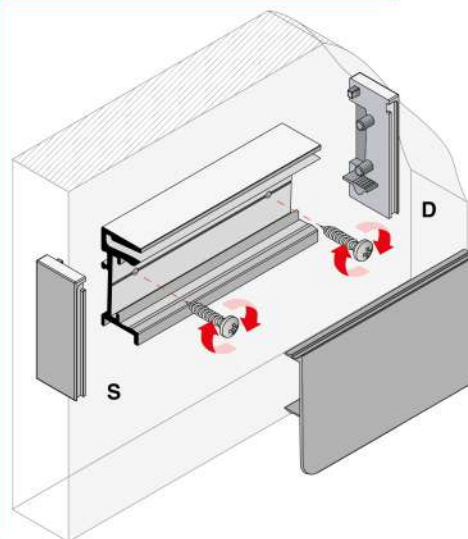
FH6



invito per preforatura
pilot hole for pre-drilling



Montaggio diretto a muro
Direct wall mounting



Finiture
Finishings

Alluminio
Aluminium

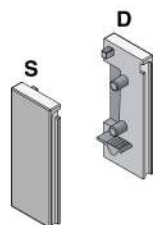
Al

Nero
Black

ANE*

Argento satinato
Satinized Silver

NAT



Codici
Codes

Me

CAP.FH5D.____

CAP.FH5S.____



Tappi laterali
Lateral caps

Finiture
Finishings

Metallo
Metal

Me

Nichelato opaco
Matt nickel-plated

NKO

Nickel argento satinato
Satinized silver-nickel

NKS

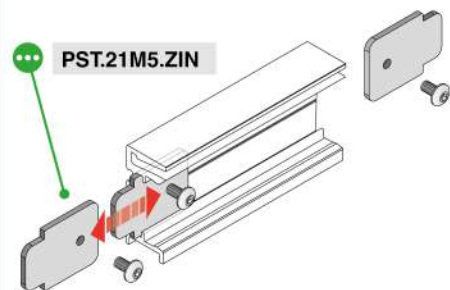


Montaggio su montante elettrificato FL2.LX

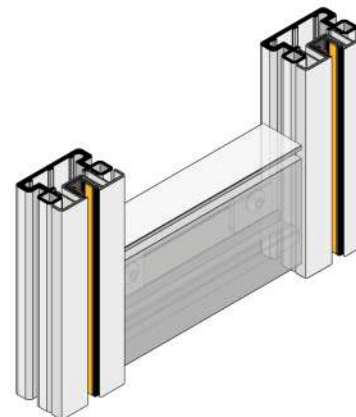
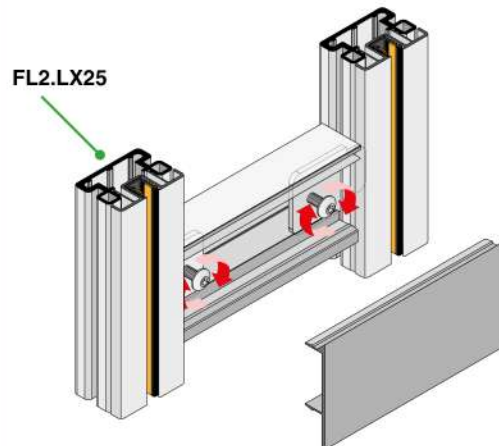
Mounting on FL2.LX electrified system

piastra a scorrimento all'interno di FH5/FH6
per il montaggio su foratura laterale FL2

sliding plate for FH5/FH6
mounting on FL2 lateral slots



FL2.LX25

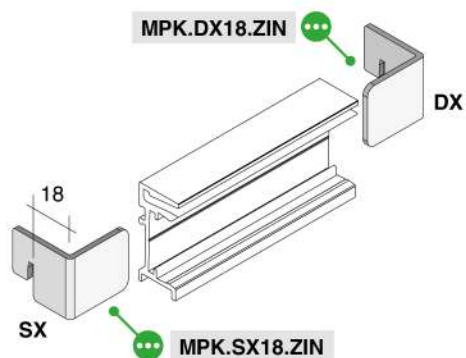


Montaggio su profili a cremagliera

Mounting on slotted profiles

staffe per l'aggancio di FH5/FH6
su profili del sistema NB

holding plate/bracket
for mounting FH5/FH6 on NB system



profili a cremagliera
slotted profiles

