

Serie F19

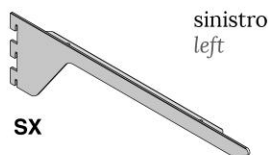
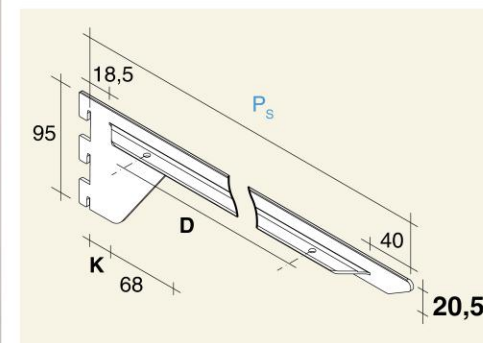
Supporti ad innesto in fresata laterale, per piani da 18 fino a 20 mm di spessore. **Specifici per massello o verniciati e per solid surfaces**

F19 Series

Supports to be inserted into milled side, for shelves from 18 up to 20 mm thick. **Specifics for solid or painted wood and for solid surfaces**

In abbinamento a CAV.CLIP.GRE per bloccaggio dei piani

To be used with CAV.CLIP.GRE to block the shelf



sinistro
left

SX

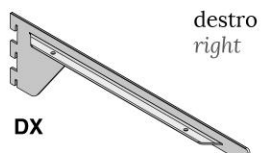
Codici Codes	Al	P _s	K	D	kg
F19.SX35.____		359,5	20	207	45
F19.SX40.____		409,5	25	257	40
F19.SX45.____		459,5	30	307	35



centrale
central

CN

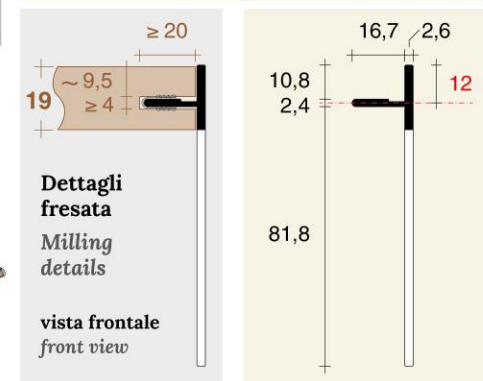
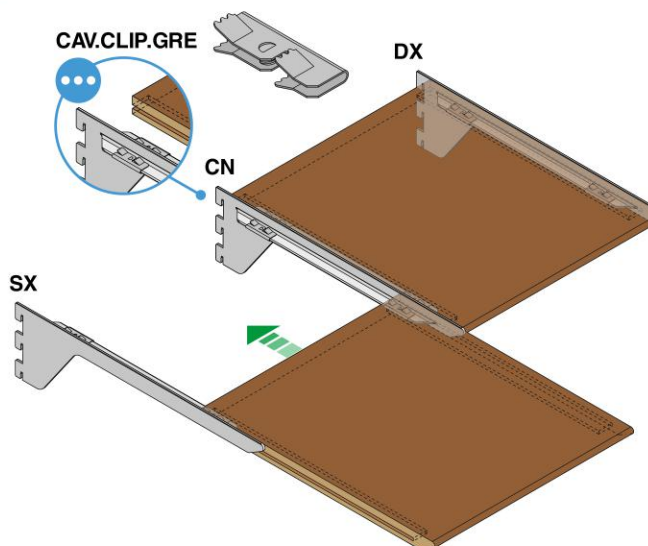
F19.CN35.____		359,5	20	207	65
F19.CN40.____		409,5	25	257	60
F19.CN45.____		459,5	30	307	55



destro
right

DX

F19.DX35.____		359,5	20	207	45
F19.DX40.____		409,5	25	257	40
F19.DX45.____		459,5	30	307	35



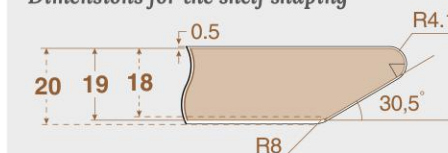
Dettagli
fresata
Milling
details

vista frontale
front view

Dettagli
fresata
Milling
details

vista laterale
lateral view

Quote utili per la sagomatura del ripiano
Dimensions for the shelf shaping



Finiture Finishings	Alluminio Aluminium	Al
Argento satinato Satinized Silver		NAT
Nero Black		ANE*
Superficie simil-acciaio inox Stainless steel optical		SSO*

codice code
XXX.XXXX.XXX*

Asterisco = la finitura potrebbe non essere in pronta consegna.
Asterisk = finishing not always ready in stock.



Capacità di carico per coppia di supporti su campata 60 cm.
Loading capacity of 2 supports at 60 cm distance.

Quote espresse in millimetri.
Dimensions are in millimeters.



Accessori correlati
Related accessories

Note per il montaggio

Notes for assembly


SUPPORTI AD INNESTO IN FRESATA LATERALE:
Serie T19, T25, T30, T35, W09, W25 ed F19

SUPPORTS TO BE INSERTED INTO MILLED SIDE:
T19, T25, T30, T35, W09, W25 and F19 Series

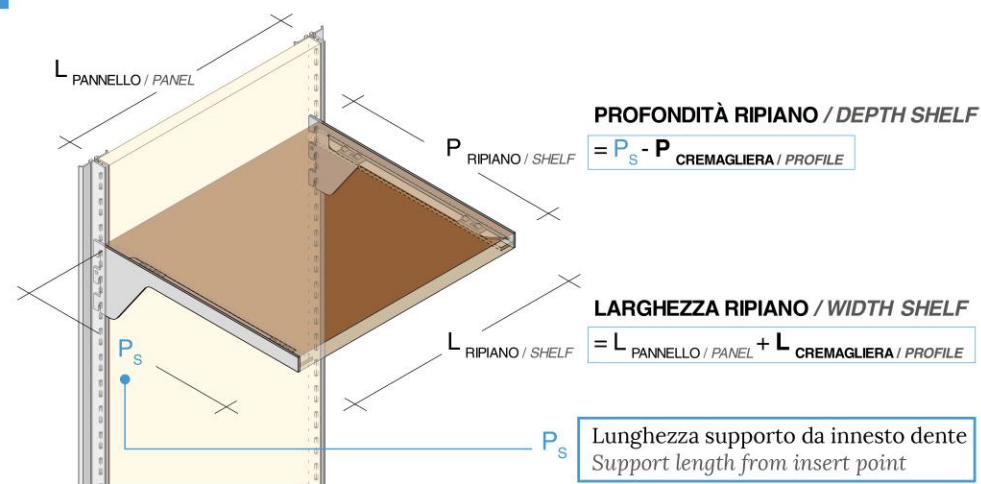
Montaggio con clips per piani in legno
o con ventose per lastre in vetro da 8 mm

Assembly with clips for wooden shelves
or with suction cups for 8 mm glass slabs

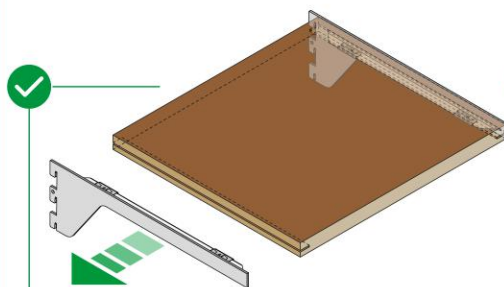
Calcolo della PROFONDITÀ e LARGHEZZA del RIPIANO in base al modello di cremagliera scelto
SHELF'S DEPTH and WIDTH calculation according to the choice of the profile's model

	 9,5	 9,5	 6	 6	 1
P CREMAGLIERA / PROFILE	9,5	9,5	6	6	1
L CREMAGLIERA / PROFILE	5	4,5	4,5	4,5	4,5

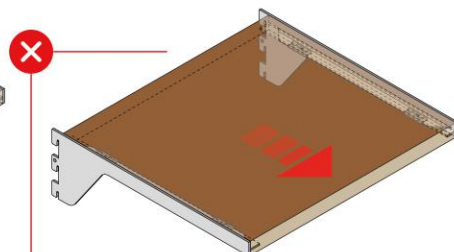
 Considerare tolleranze di lavorazione $\pm 0,5$ mm sui valori indicati in tabella.
Consider $\pm 0,5$ mm tooling tolerance on the values indicated in the table.
Si raccomandano prove preventive.
Preparatory tests are highly recommended.



Modalità di smontaggio del piano in legno
How to disassemble the wooden shelf



Per smontare il piano, tirare lateralmente
To remove the shelf, pull laterally.



Il piano NON è smontabile frontalmente:
le alette delle clip, alzandosi, oppongono resistenza.
The shelf IS NOT frontally removable:
the clip flaps and, once up, fix the shelf.

Applicazione con lastre in vetro sp. 8 mm a filo
Application with 8 mm thick glass slabs to fit flush

