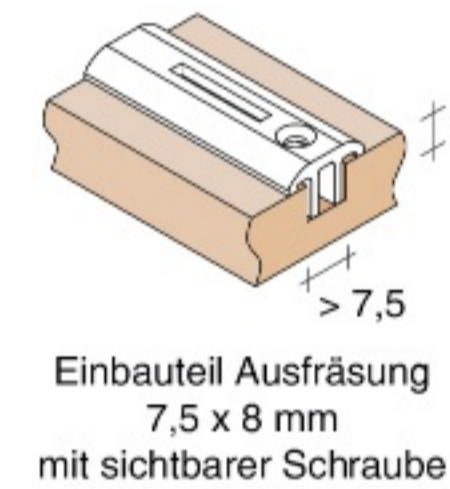
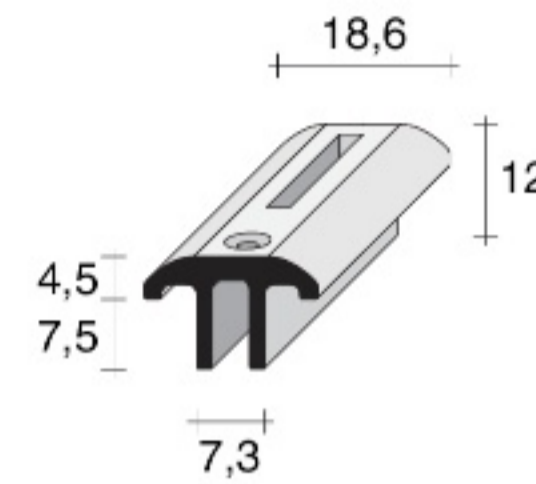
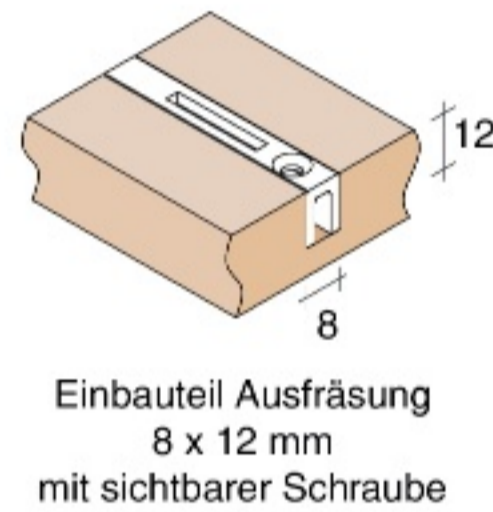
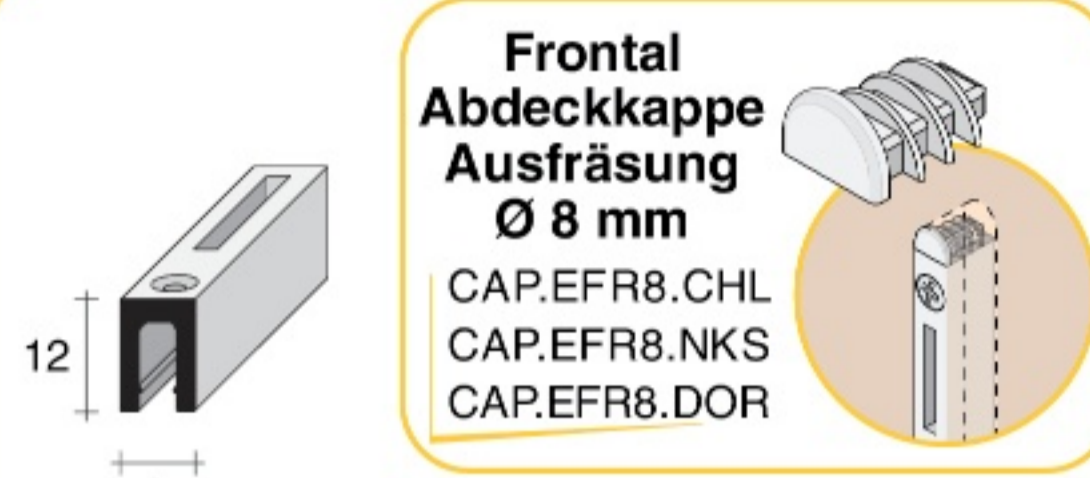
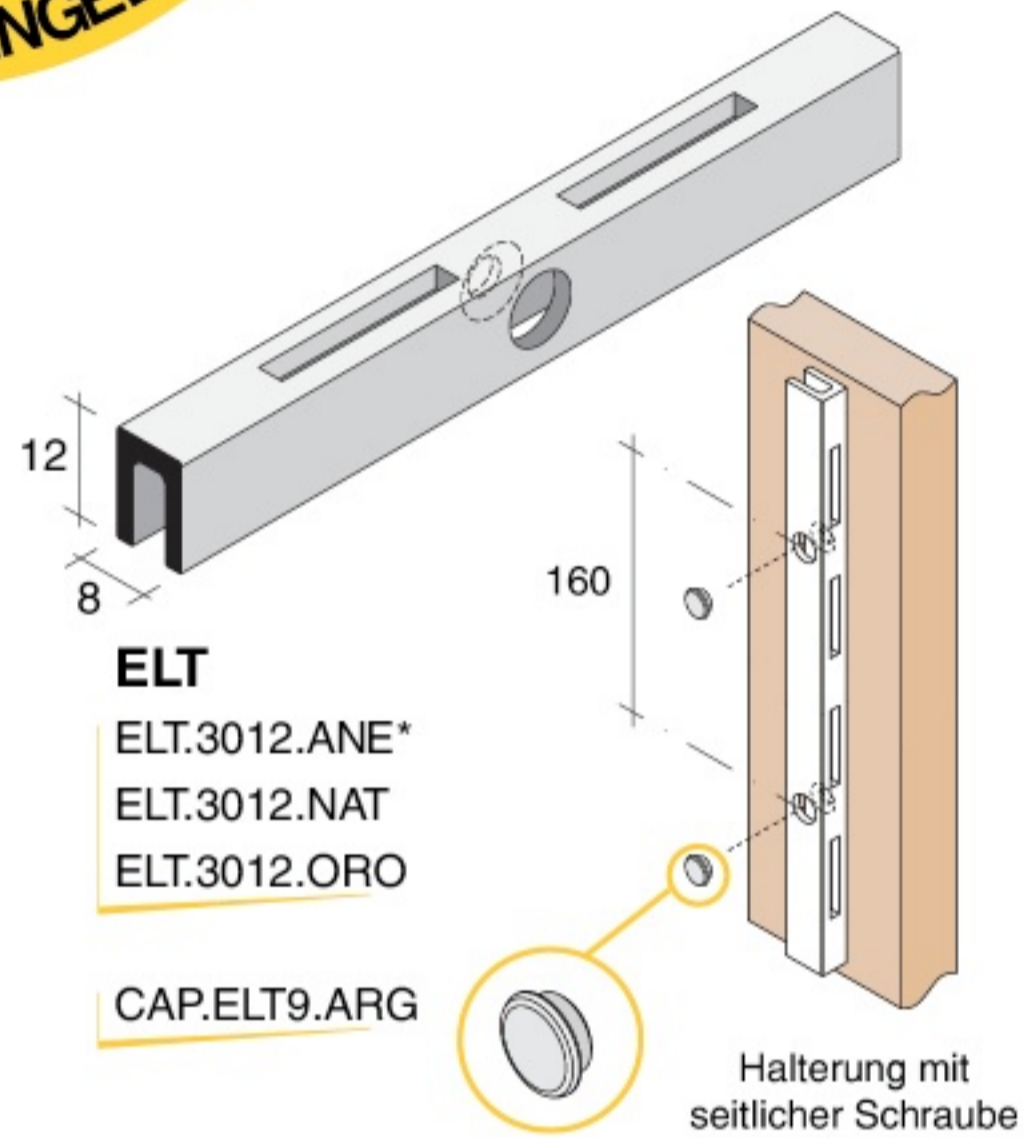
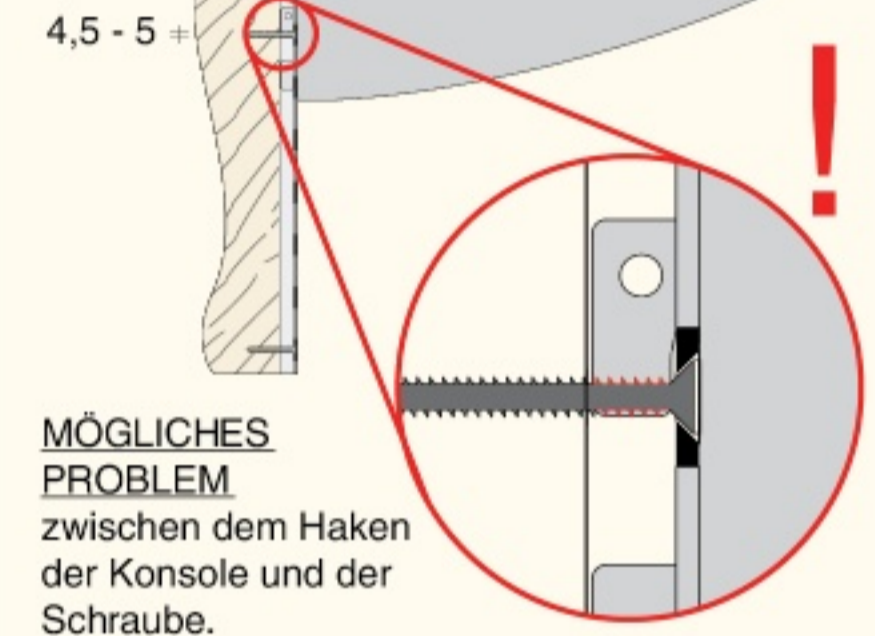


# Schlitzschienen aus Aluminium

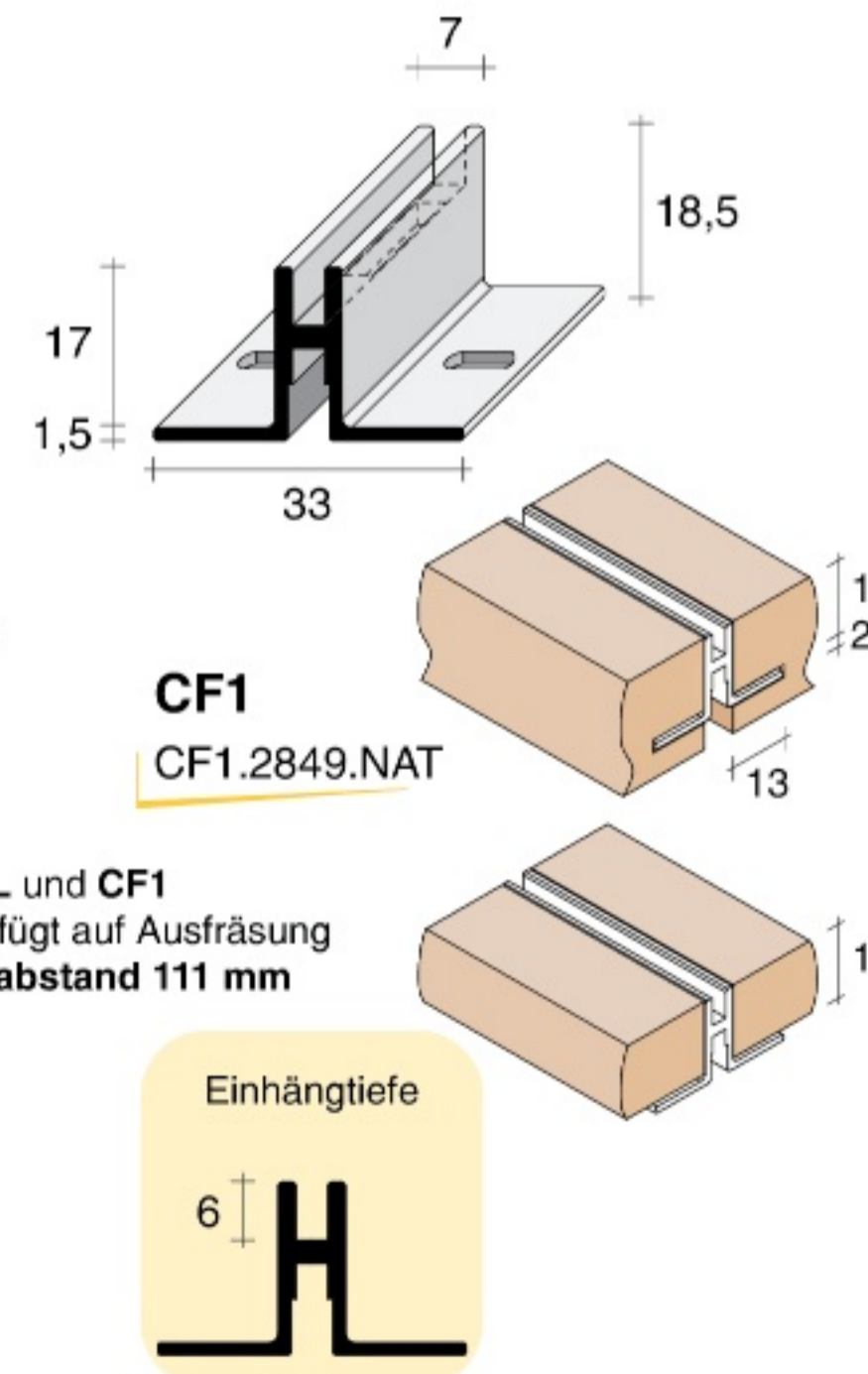
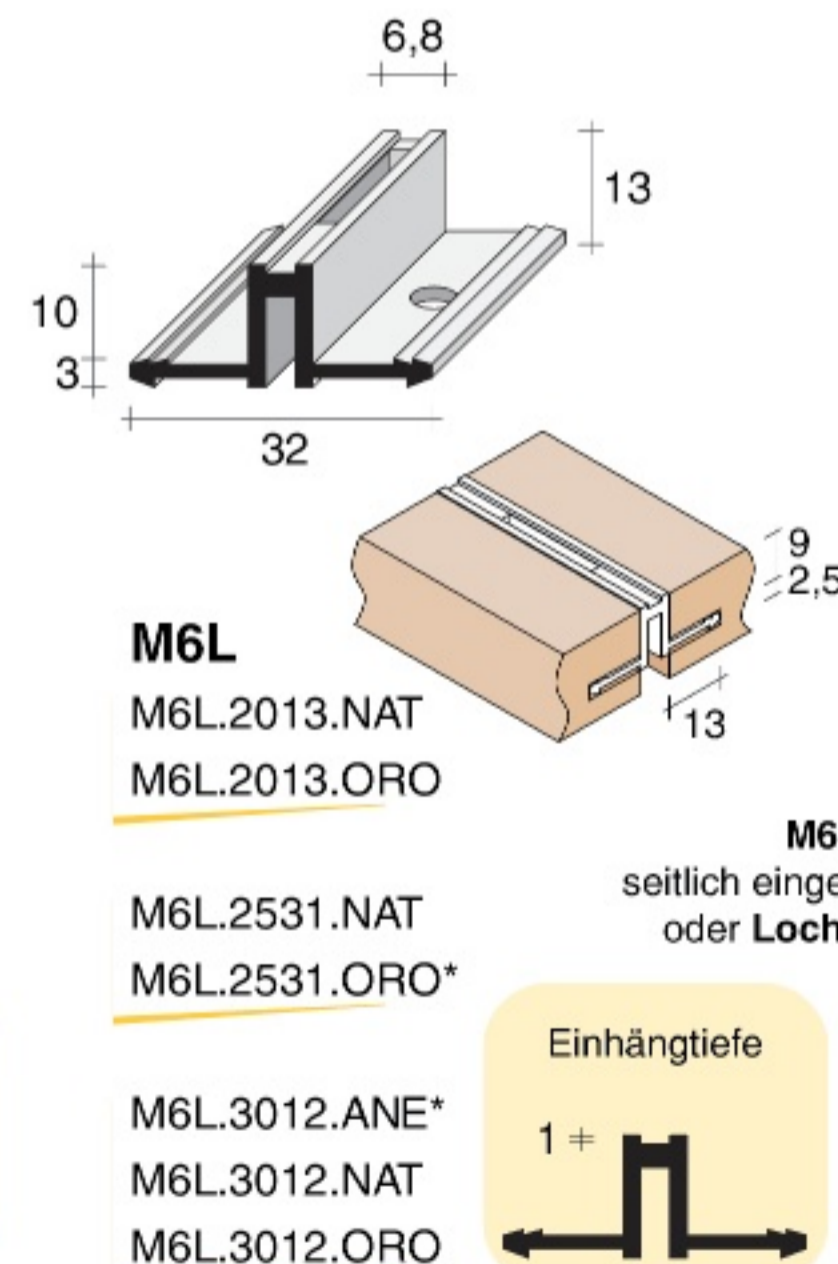
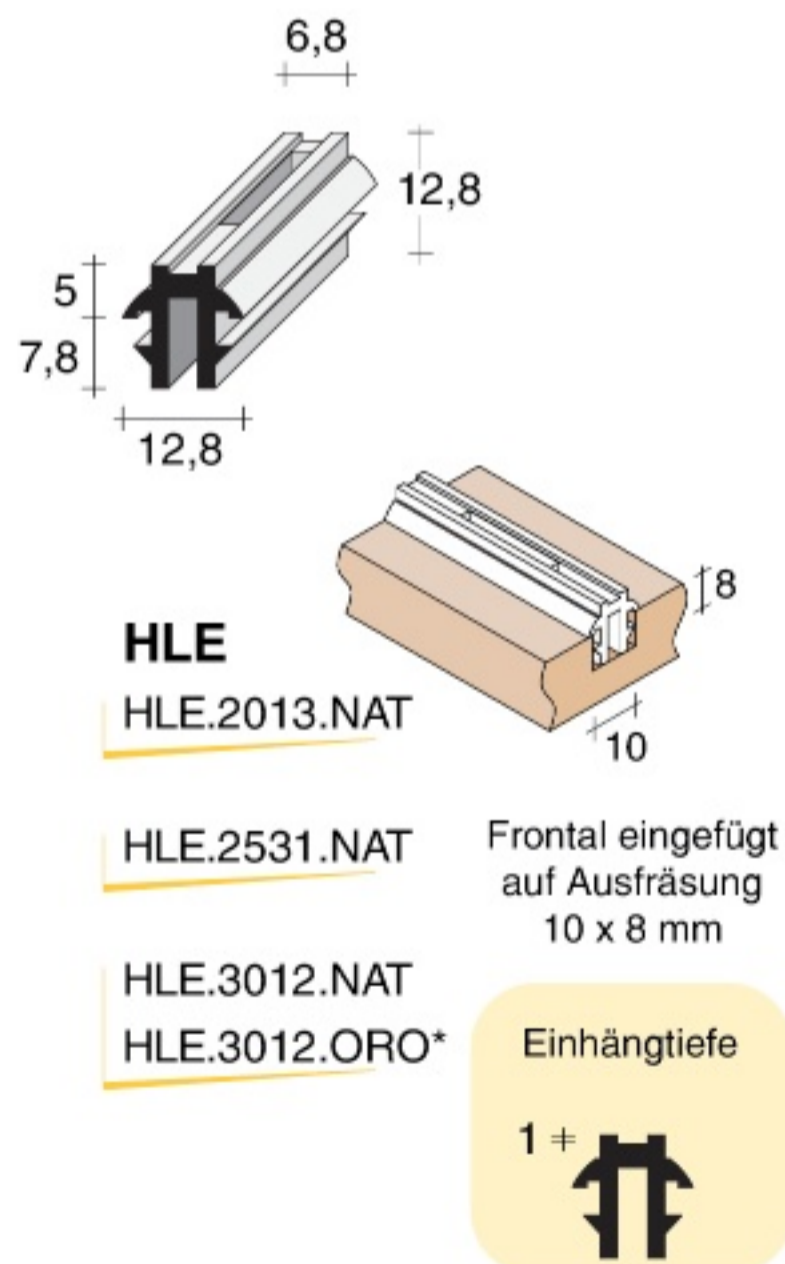
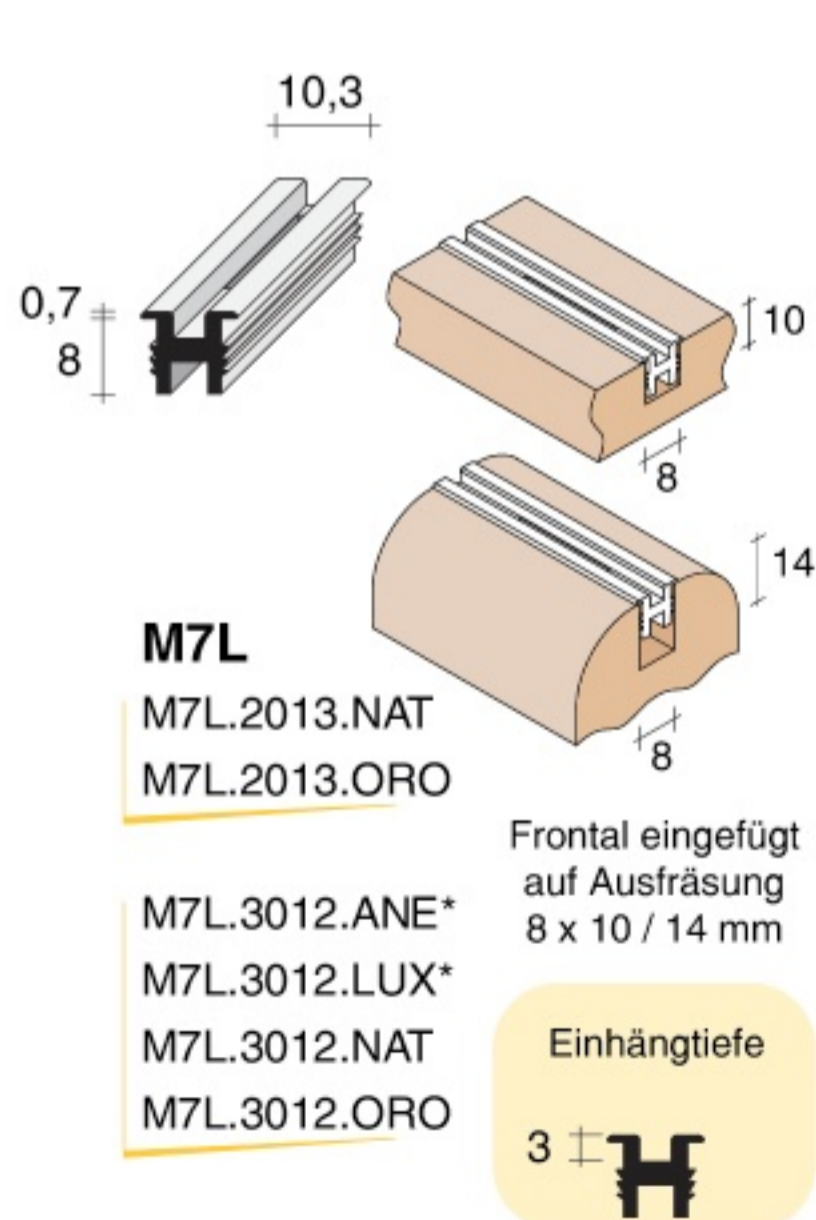


Für EFR und RLE Schlitzschienen

BEFESTIGUNGSLÖCHER Senkung Ø 3,8 mm mit Lochabstand 222 mm



Um das Problem zu lösen, beladen Sie die Konsole mit wenig Gewicht.



Länge in mm

2013	2531	3012
------	------	------

AI	NAT	SILVER SATINIERT
	ANE	SCHWARZ
	LUX	BRILLANT
	NOX	INOX
	ORO	VERGOLDET SATINIERT
	SLX	GLÄNZEND

\* Sonderartikel



HLE



M7L



Paneele ausgestattet mit Schlitzschienen und montiert an dem NB System (NB6.DX - NB8 - NB6.SX).  
Visuel mit Rahmen TL5; Regale montiert an Träger H30.FS03 und an FMH Horizontalsystem eingefügt.  
Zubehöre: POC Brillen Träger, S. 63.



ELT.3012 - CAP.ELT9  
EDM.330P - CAV.A1DX - CAV.A2CN - VEN.GLA5



ELT.3012 - CAP.ELT9  
EDM.330P - CAV.A1DX - VEN.GLA5



Externe Montage mit seitlicher Befestigung: ELT Schlitzschiene der HÄNGEELEMENT Serie  
mit Abdeckkappe CAP.ELT9.ARG.  
Zubehöre: EDM.330P - CAV.A1DX/SX - CAV.A2CN - VEN.GLA5.TRA.