

# Serie 11D inclinata 15°

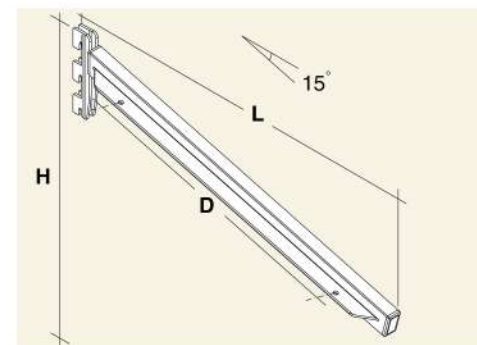
Supporti inclinati di 15° con doppi innesti in acciaio su tubolare in alluminio sagomato.

## 11D Series 15° inclined

15° inclined double insert steel supports on aluminium shaped tube.

Per ripiani ad incasso in fresata laterale, sp. da 18 a 24 mm.  
In abbinamento a CAV.CLIP.GRE per bloccaggio dei piani.

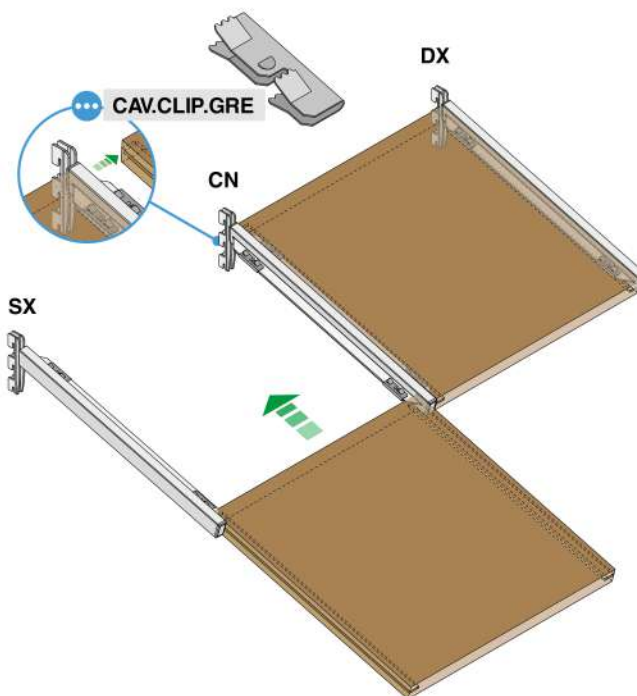
To insert into milled side, wood shelves from 18 up to 24 mm thick.  
To be used with CAV.CLIP.GRE to block the shelf.



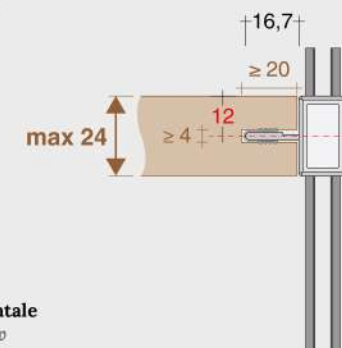
|                        | Codici<br>Codes   | Al | P <sub>s</sub> | L   | H   | D   | kg |
|------------------------|-------------------|----|----------------|-----|-----|-----|----|
| SX<br>sinistro<br>left | 11D.I15.S400.____ |    | 413            | 395 | 142 | 287 | 60 |
|                        | 11D.I15.S450.____ |    | 463            | 445 | 155 | 337 | 55 |
|                        | 11D.I15.S500.____ |    | 513            | 495 | 169 | 387 | 50 |

|                           |                   |  |     |     |     |     |    |
|---------------------------|-------------------|--|-----|-----|-----|-----|----|
| CN<br>centrale<br>central | 11D.I15.C400.____ |  | 413 | 395 | 142 | 287 | 70 |
|                           | 11D.I15.C450.____ |  | 463 | 445 | 155 | 337 | 65 |
|                           | 11D.I15.C500.____ |  | 513 | 495 | 169 | 387 | 60 |

|                       |                   |  |     |     |     |     |    |
|-----------------------|-------------------|--|-----|-----|-----|-----|----|
| DX<br>destro<br>right | 11D.I15.D400.____ |  | 413 | 395 | 142 | 287 | 60 |
|                       | 11D.I15.D450.____ |  | 463 | 445 | 155 | 337 | 55 |
|                       | 11D.I15.D500.____ |  | 513 | 495 | 169 | 387 | 50 |

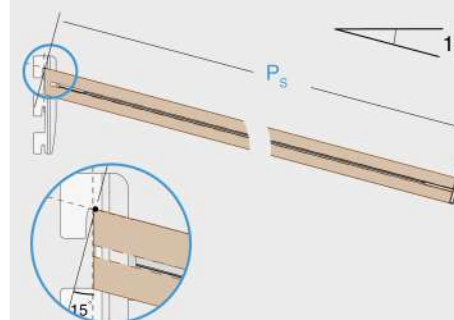


### Dettagli fresata Milling details



vista frontale  
front view

### Quote necessarie alla preparazione del ripiano Necessary dimensions to cut the shelf correctly



| Finiture<br>Finishings                                   | Alluminio<br>Aluminium | Al   |
|--|------------------------|------|
| Argento satinato<br>Satinized Silver                     |                        | NAT  |
| Nero<br>Black  |                        | ANE* |
| Superficie simil-acciaio inox<br>Stainless steel optical |                        | SSO* |

# Serie 11D

Supporti con doppi innesti in acciaio su tubolare in alluminio sagomato. Per ripiani ad incasso in fresata laterale, sp. da 18 a 24 mm.

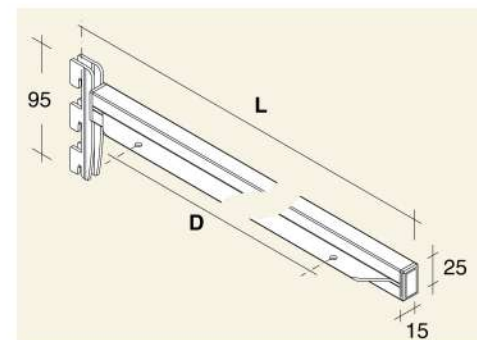
## 11D Series

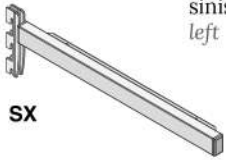
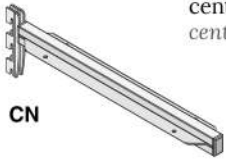
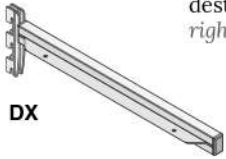
Double insert steel supports on aluminium shaped tube. To insert into milled side, wood shelves from 18 up to 24 mm thick.

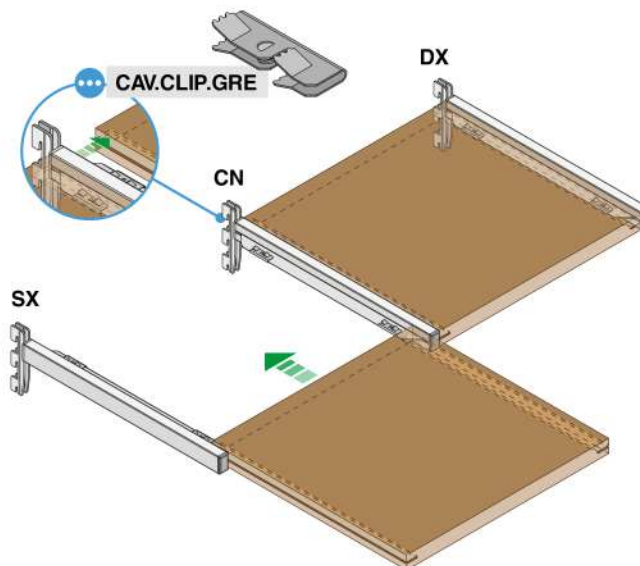


In abbinamento a CAV.CLIP.GRE per bloccaggio dei piani o VEN.GLA5.TRA per lastre in vetro.

To be used with CAV.CLIP.GRE to block the shelf or with VEN.GLA5.TRA for glass slabs



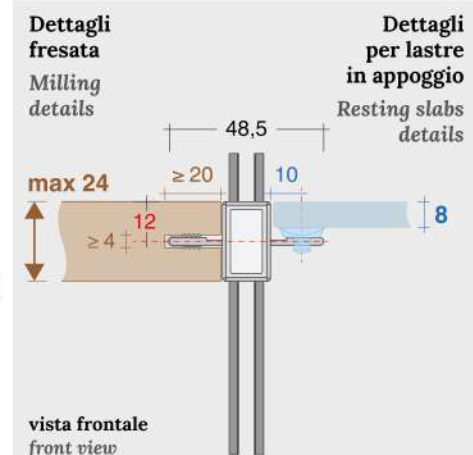
|   | Codici<br>Codes | Al | L   | D   | kg |
|---|-----------------|----|-----|-----|----|
|  <p>sinistro<br/>left</p> <p>SX</p>    | 11D.S190.____   |    | 205 | 77  | 75 |
|   | 11D.S260.____   |    | 275 | 147 | 70 |
|   | 11D.S330.____   |    | 345 | 217 | 65 |
|   | 11D.S400.____   |    | 415 | 287 | 60 |
|   | 11D.S450.____   |    | 465 | 337 | 55 |
|   | 11D.S500.____   |    | 515 | 387 | 50 |
|  <p>centrale<br/>central</p> <p>CN</p> | 11D.C190.____   |    | 205 | 77  | 85 |
|   | 11D.C260.____   |    | 275 | 147 | 80 |
|   | 11D.C330.____   |    | 345 | 217 | 75 |
|   | 11D.C400.____   |    | 415 | 287 | 70 |
|   | 11D.C450.____   |    | 465 | 337 | 65 |
|   | 11D.C500.____   |    | 515 | 387 | 60 |
|  <p>destro<br/>right</p> <p>DX</p>   | 11D.D190.____   |    | 205 | 77  | 75 |
|   | 11D.D260.____   |    | 275 | 147 | 70 |
|   | 11D.D330.____   |    | 345 | 217 | 65 |
|   | 11D.D400.____   |    | 415 | 287 | 60 |
|   | 11D.D450.____   |    | 465 | 337 | 55 |
|   | 11D.D500.____   |    | 515 | 387 | 50 |



**VEN.GLA5.TRA**

Ventose, per applicazioni con lastre in vetro, a filo con spessori di 8 mm

Suction cups, for glass slabs, 8 mm thickness to fit flush



Per smontare, tirare lateralmente  
To remove the shelf, pull laterally.



| Finiture<br>Finishings                                   | Alluminio<br>Aluminium | Al   |
|--|------------------------|------|
| Argento satinato<br>Satinized Silver                     |                        | NAT  |
| Nero<br>Black  |                        | ANE* |
| Superficie simil-acciaio inox<br>Stainless steel optical |                        | SSO* |

# Serie 11L

Supporti ad innesto singolo in acciaio su tubolare in alluminio sagomato. Per ripiani ad incasso in fresata laterale, sp. da 18 a 24 mm.

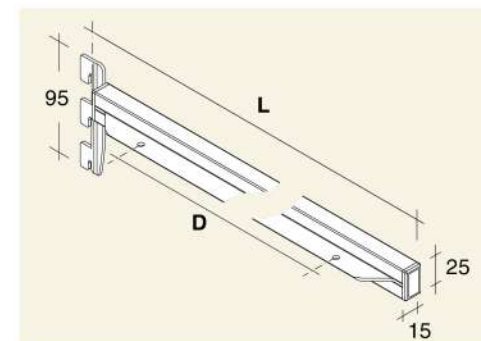


## 11L Series

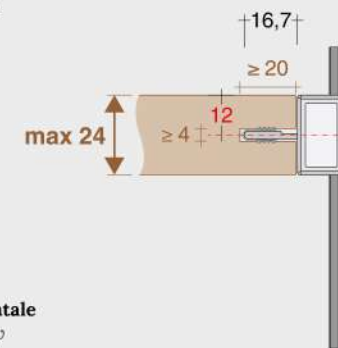
Steel single insert supports on aluminium shaped tube. To insert into milled side, wood shelves from 18 up to 24 mm thick.

In abbinamento a CAV.CLIP.GRE per bloccaggio dei piani o VEN.GLA5.TRA per lastre in vetro. Per affiancamento ad elementi sospesi.

To be used with CAV.CLIP.GRE to block the shelf or with VEN.GLA5.TRA for glass slabs. For side-by-side with suspended elements.

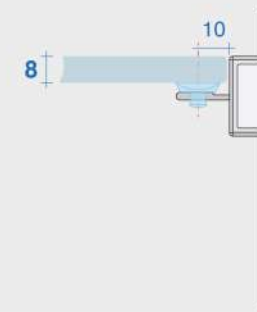


Dettagli fresata  
Milling details

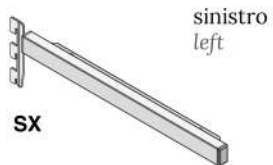


vista frontale  
front view

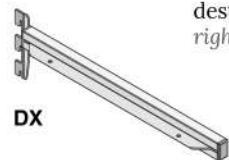
Dettagli per lastre in appoggio  
Resting slabs details



vista frontale  
front view



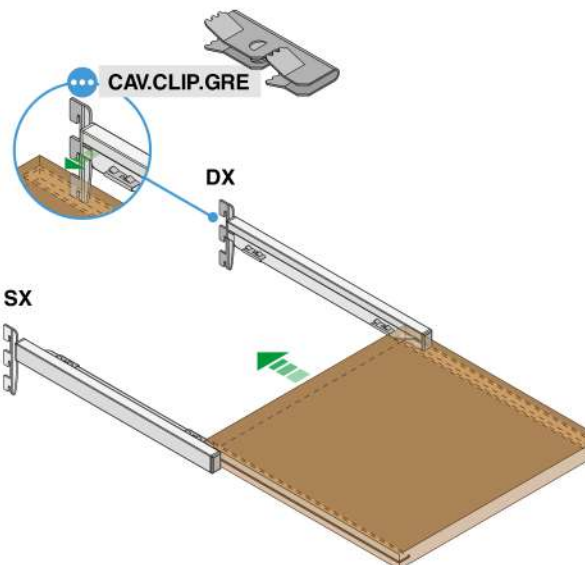
sinistro  
left



destro  
right

| Codici<br>Codes | Al | L   | D   | kg |
|-----------------|----|-----|-----|----|
| 11L.S190.____   |    | 205 | 77  | 45 |
| 11L.S260.____   |    | 275 | 147 | 40 |
| 11L.S330.____   |    | 345 | 217 | 35 |
| 11L.S400.____   |    | 415 | 287 | 25 |
| 11L.S450.____   |    | 465 | 337 | 20 |
| 11L.S500.____   |    | 515 | 387 | 15 |

|               |  |     |     |    |
|---------------|--|-----|-----|----|
| 11L.D190.____ |  | 205 | 77  | 45 |
| 11L.D260.____ |  | 275 | 147 | 40 |
| 11L.D330.____ |  | 345 | 217 | 35 |
| 11L.D400.____ |  | 415 | 287 | 25 |
| 11L.D450.____ |  | 465 | 337 | 20 |
| 11L.D500.____ |  | 515 | 387 | 15 |



VEN.GLA5.TRA

Ventose, per applicazioni con lastre in vetro, a filo con spessori di 8 mm  
Suction cups, for glass slabs, 8 mm thickness to fit flush

| Finiture<br>Finishings                                   | Alluminio<br>Aluminium | Al   |
|--|------------------------|------|
| Argento satinato<br>Satinized Silver                     |                        | NAT  |
| Nero<br>Black  |                        | ANE* |
| Superficie simil-acciaio inox<br>Stainless steel optical |                        | SSO* |

codice code  
XXX.XXXX.XXX\*

Asterisco = la finitura potrebbe non essere in pronta consegna.  
Asterisk = finishing not always ready in stock.



Capacità di carico per coppia di supporti su campata 60 cm.  
Loading capacity of 2 supports at 60 cm distance.

Quote espresse in millimetri.  
Dimensions are in millimeters.



Accessori correlati  
Related accessories

# Serie 11D appenderia

## 11D Series hangrail

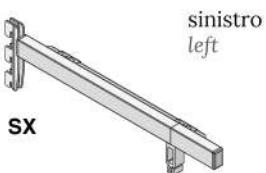
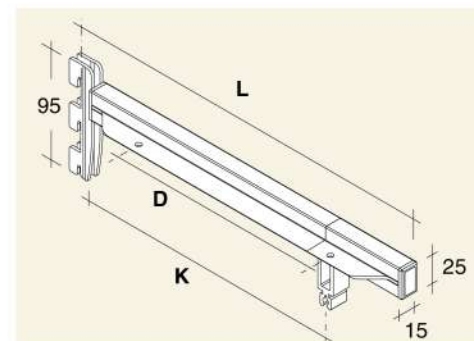
Supporti con doppi innesti in acciaio su tubolare in alluminio sagomato. Per ripiani ad incasso in fresata laterale, sp. da 18 a 24 mm.

Double insert steel supports on aluminium shaped tube. To insert into milled side, wood shelves from 18 up to 24 mm thick.

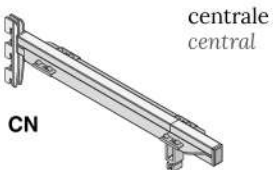


Dotati di supporto per tubo rettangolare 30 x 15 mm. CAV.CLIP.GRE per bloccaggio dei piani o VEN.GLA5.TRA per lastre in appoggio.

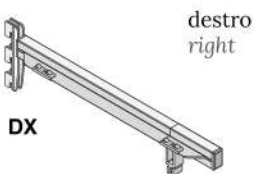
Equipped with support for rectangular rod 30 x 15 mm. To be used with CAV.CLIP.GRE to block the shelf or with VEN.GLA5.TRA for glass slabs



| Codici<br>Codes | Al | L   | D   | K   | kg |
|-----------------|----|-----|-----|-----|----|
| 11D.S33A.____   |    | 345 | 217 | 260 | 65 |
| 11D.S40A.____   |    | 415 | 287 | 330 | 60 |
| 11D.S45A.____   |    | 465 | 337 | 260 | 55 |
| 11D.S50A.____   |    | 515 | 387 | 260 | 50 |

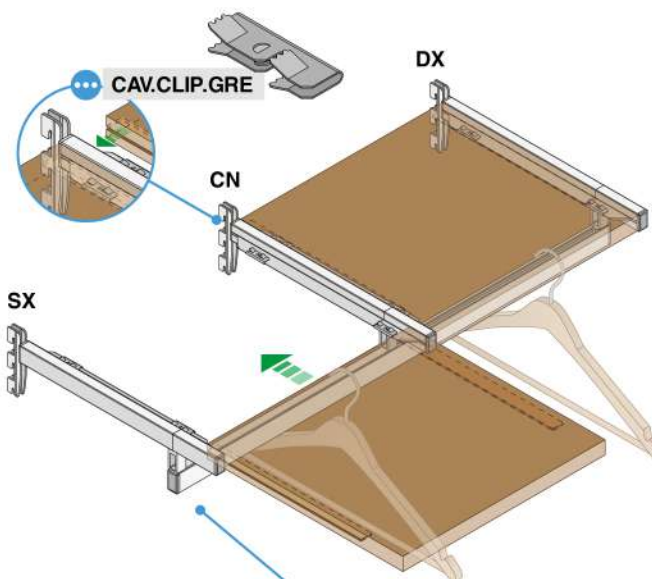


|               |  |     |     |     |    |
|---------------|--|-----|-----|-----|----|
| 11D.C33A.____ |  | 345 | 217 | 260 | 75 |
| 11D.C40A.____ |  | 415 | 287 | 330 | 70 |
| 11D.C45A.____ |  | 465 | 337 | 260 | 65 |
| 11D.C50A.____ |  | 515 | 387 | 260 | 60 |

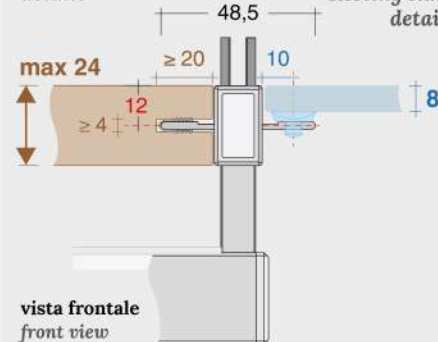


|               |  |     |     |     |    |
|---------------|--|-----|-----|-----|----|
| 11D.D33A.____ |  | 345 | 217 | 260 | 65 |
| 11D.D40A.____ |  | 415 | 287 | 330 | 60 |
| 11D.D45A.____ |  | 465 | 337 | 260 | 55 |
| 11D.D50A.____ |  | 515 | 387 | 260 | 50 |

| Finiture<br>Finishings                                   | Alluminio<br>Aluminium | Al   |
|--|------------------------|------|
| Argento satinato<br>Satinized Silver                     |                        | NAT  |
| Nero<br>Black  |                        | ANE* |
| Superficie simil-acciaio inox<br>Stainless steel optical |                        | SSO* |



Dettagli  
fresata  
Milling  
details



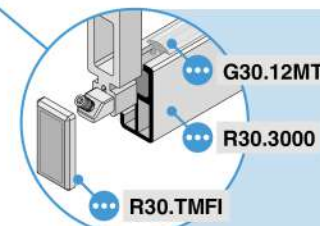
Dettagli  
per lastre  
in appoggio  
Resting slabs  
details

vista frontale  
front view



VEN.GLA5.TRA

Ventose, per applicazioni con lastre in vetro, a filo con spessori di 8 mm  
Suction cups, for glass slabs, 8 mm thickness to fit flush



G30.12MT.TRA

R30.3000

R30.TMFI

- Guarnizione siliconica trasparente
- Barra appenderia rettangolare 30 x 15 mm
- Tappo di finitura laterale
- Transparent gasket
- Rectangular hangrail rod 30 x 15 mm
- Finishing end cap

# Serie 11L appenderia

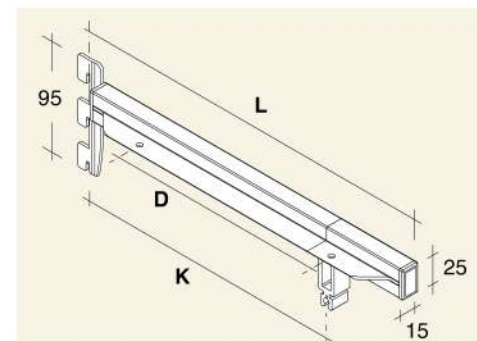
Supporti ad innesto singolo in acciaio su tubolare in alluminio sagomato. Per ripiani ad incasso in fresata laterale, sp. da 18 a 24 mm.

## 11L Series hangrail

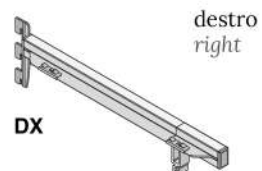
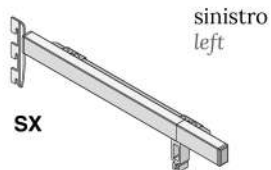
Steel single insert supports on aluminium shaped tube. To insert into milled side, wood shelves from 18 up to 24 mm thick.

Dotati di supporto per tubo rettangolare 30 x 15 mm. Per applicazioni in affiancamento ad elementi sospesi.

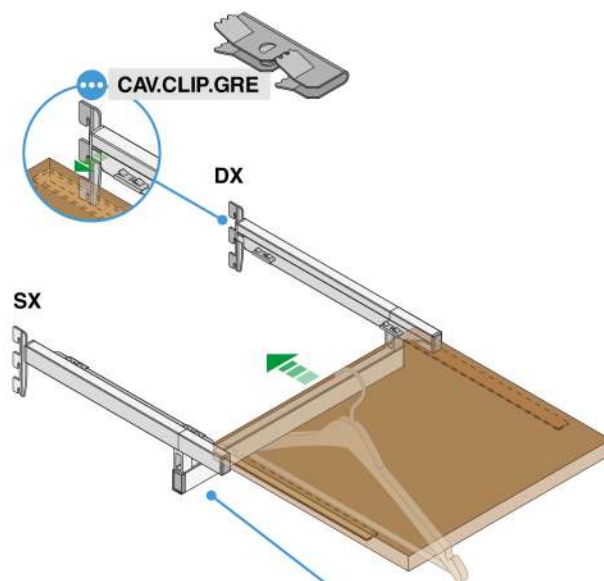
Equipped with support for rectangular rod 30 x 15 mm. For applications side-by-side with suspended elements.



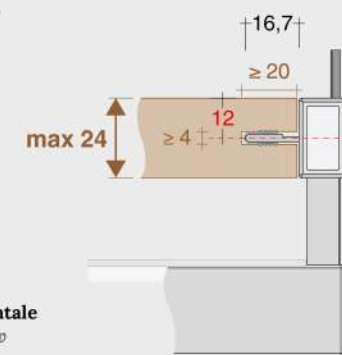
| Codici<br>Codes | Al | L   | D   | K   | kg |
|-----------------|----|-----|-----|-----|----|
|                 |    |     |     |     |    |
| 11L.S33A.____   |    | 345 | 217 | 260 | 35 |
| 11L.S40A.____   |    | 415 | 287 | 330 | 25 |
| 11L.S45A.____   |    | 465 | 337 | 260 | 20 |
| 11L.S50A.____   |    | 515 | 387 | 260 | 15 |



|               |  |     |     |     |    |
|---------------|--|-----|-----|-----|----|
| 11L.D33A.____ |  | 345 | 217 | 260 | 35 |
| 11L.D40A.____ |  | 415 | 287 | 330 | 25 |
| 11L.D45A.____ |  | 465 | 337 | 260 | 20 |
| 11L.D50A.____ |  | 515 | 387 | 260 | 15 |

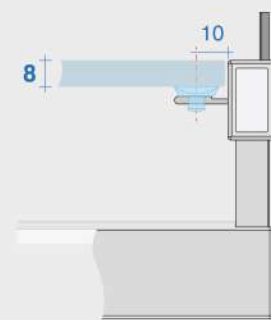


### Dettagli fresata Milling details



vista frontale  
front view

### Dettagli per lastre in appoggio Resting slabs details



vista frontale  
front view

| Finiture<br>Finishings                                   | Alluminio<br>Aluminium | Al   |
|--|------------------------|------|
| Argento satinato<br>Satinized Silver                     |                        | NAT  |
| Nero<br>Black  |                        | ANE* |
| Superficie simil-acciaio inox<br>Stainless steel optical |                        | SSO* |

**VEN.GLA5.TRA**

Ventose, per applicazioni con lastre in vetro, a filo con spessori di 8 mm

Suction cups, for glass slabs, 8 mm thickness to fit flush

**G30.12MT.TRA**

**R30.3000**

**R30.TMFI**

- Guarnizione siliconica trasparente
- Barra appenderia rettangolare 30 x 15 mm
- Tappo di finitura laterale
- Transparent gasket
- Rectangular hangrail rod 30 x 15 mm
- Finishing end cap

codice code  
XXX.XXXX.XXX\* Asterisco = la finitura potrebbe non essere in pronta consegna.  
Asterisk = finishing not always ready in stock.

**kg** Capacità di carico per coppia di supporti su campata 60 cm.  
Loading capacity of 2 supports at 60 cm distance.

Quote espresse in millimetri.  
Dimensions are in millimeters.

Accessori correlati  
Related accessories

**FIT  
ART**