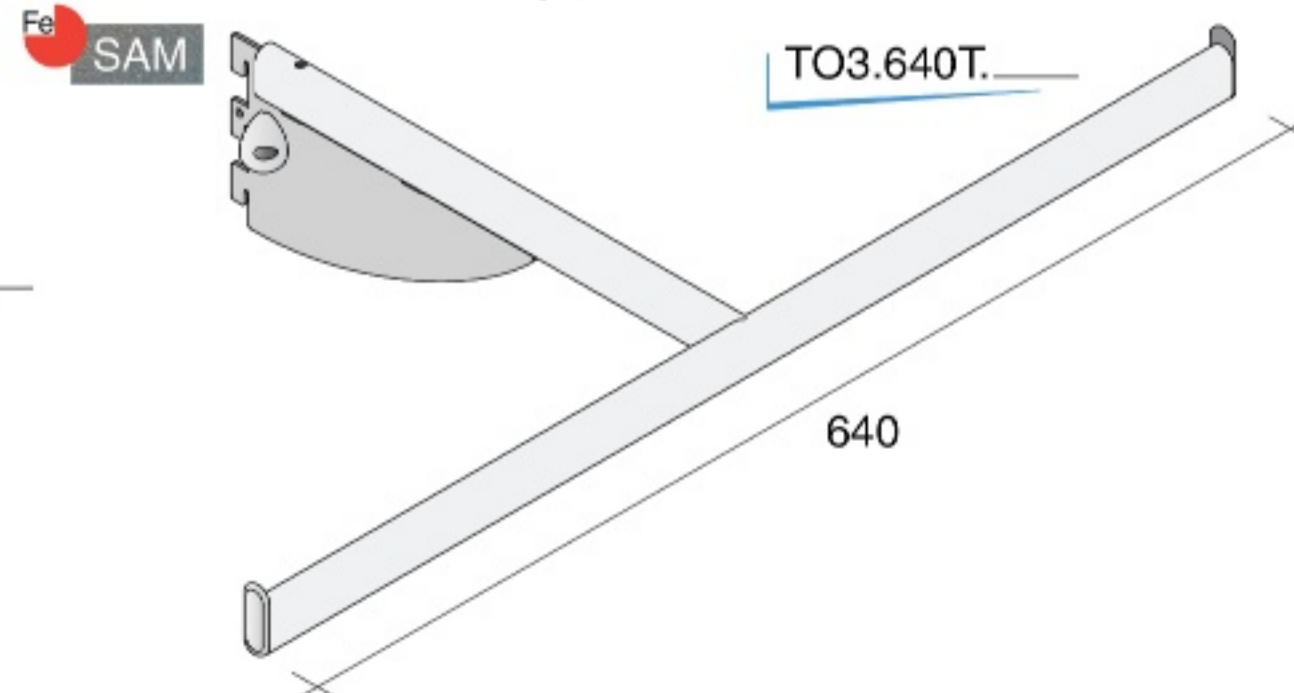
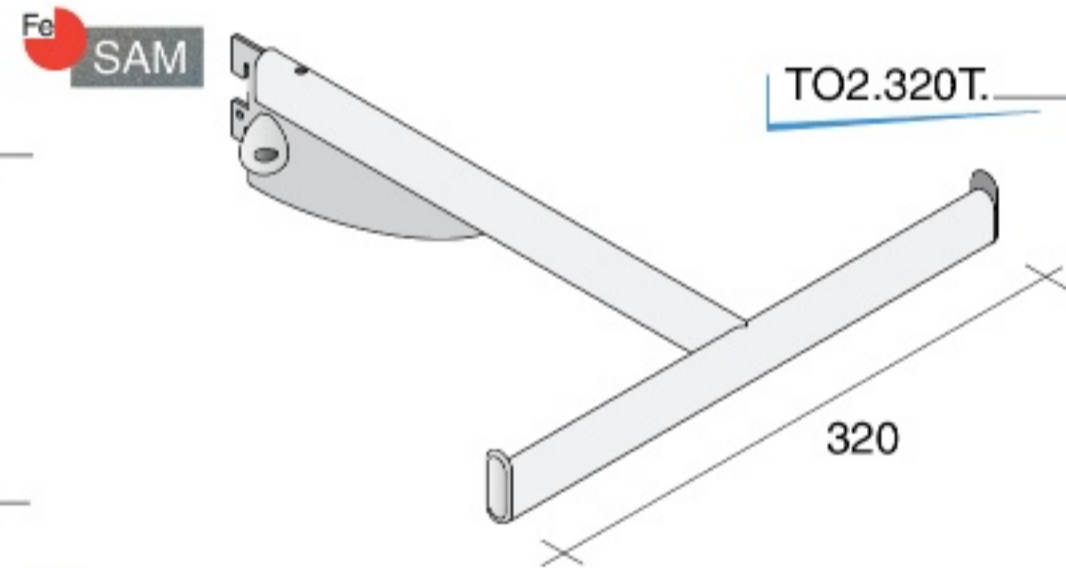
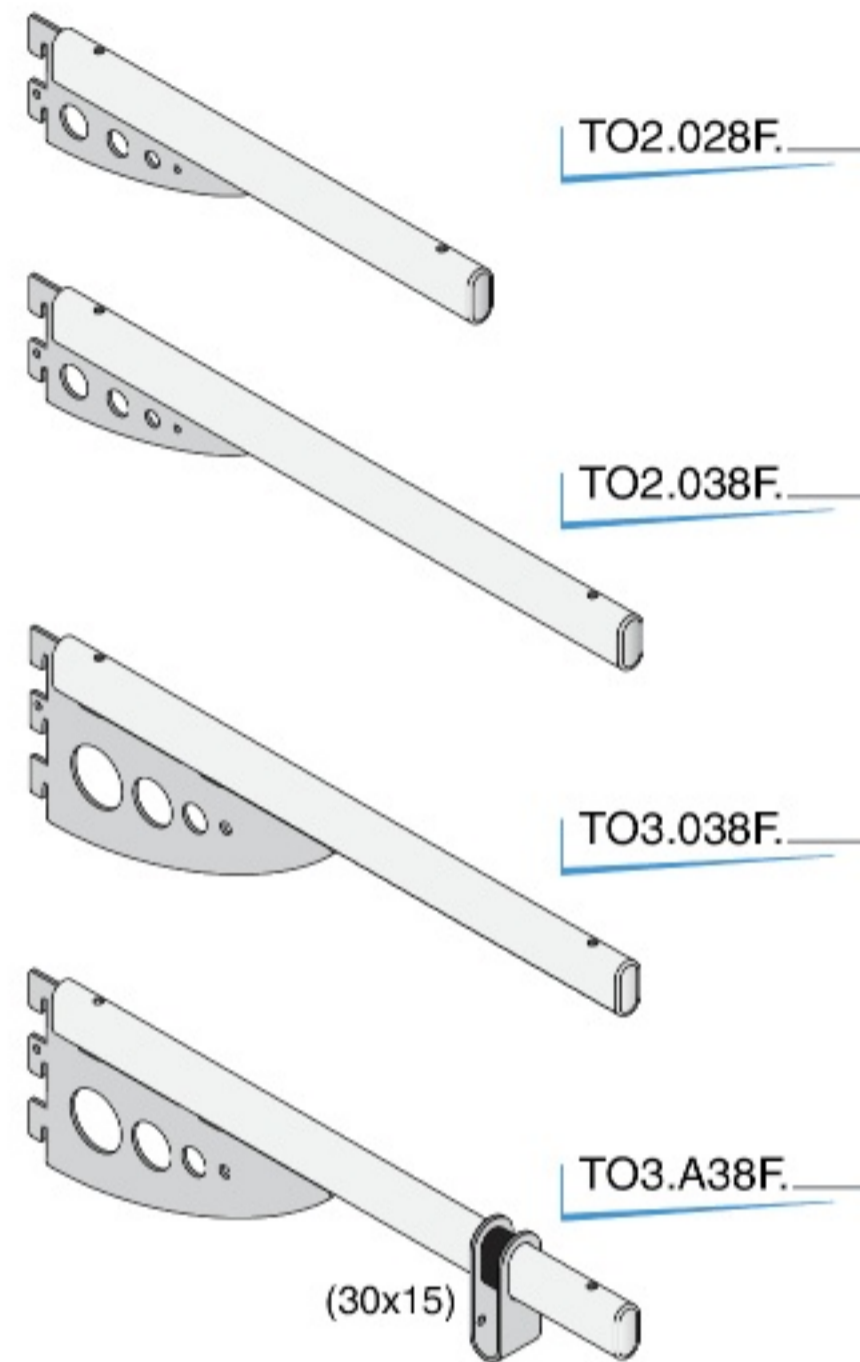
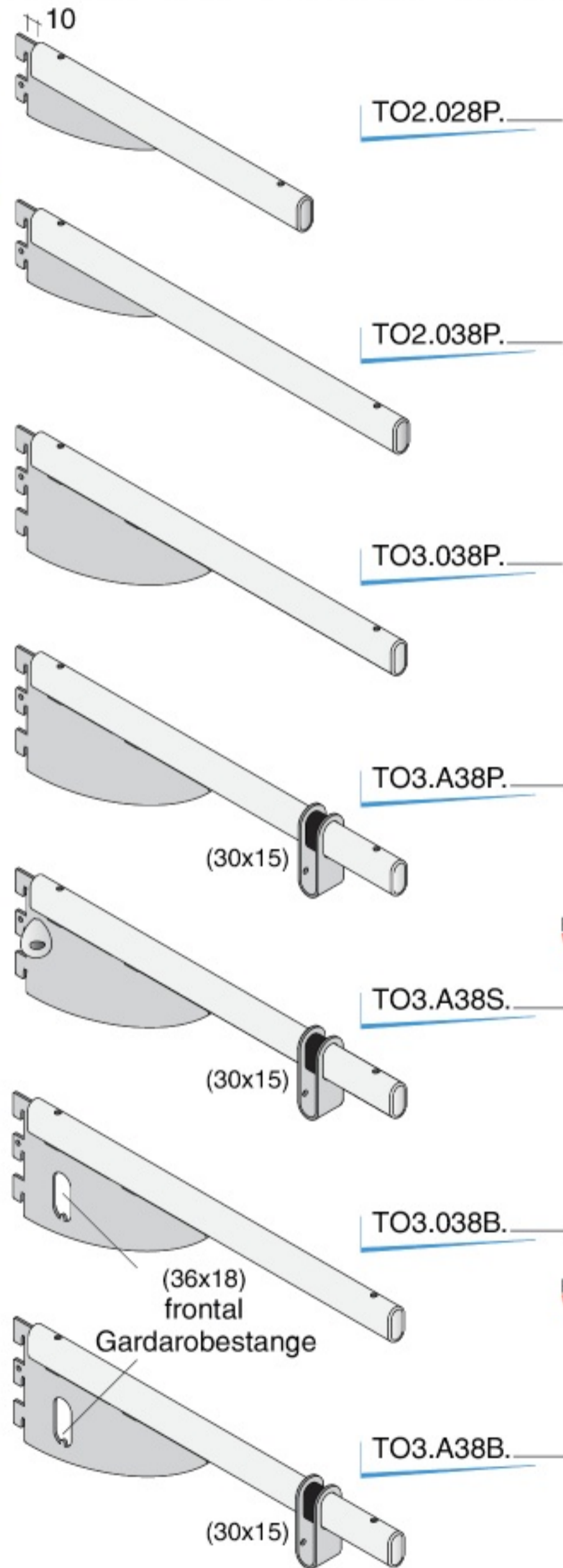




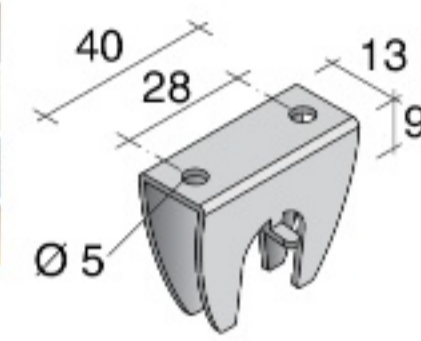
OVALE STANGE TO3 - TO2 Serie - 280 / 380 mm, Querschnitt 30 x 15 mm

- Fe CHL
- NKS
- SAM
- * OTT



Konsole

- Fe CHL
- NKS
- SAM
- * OTT

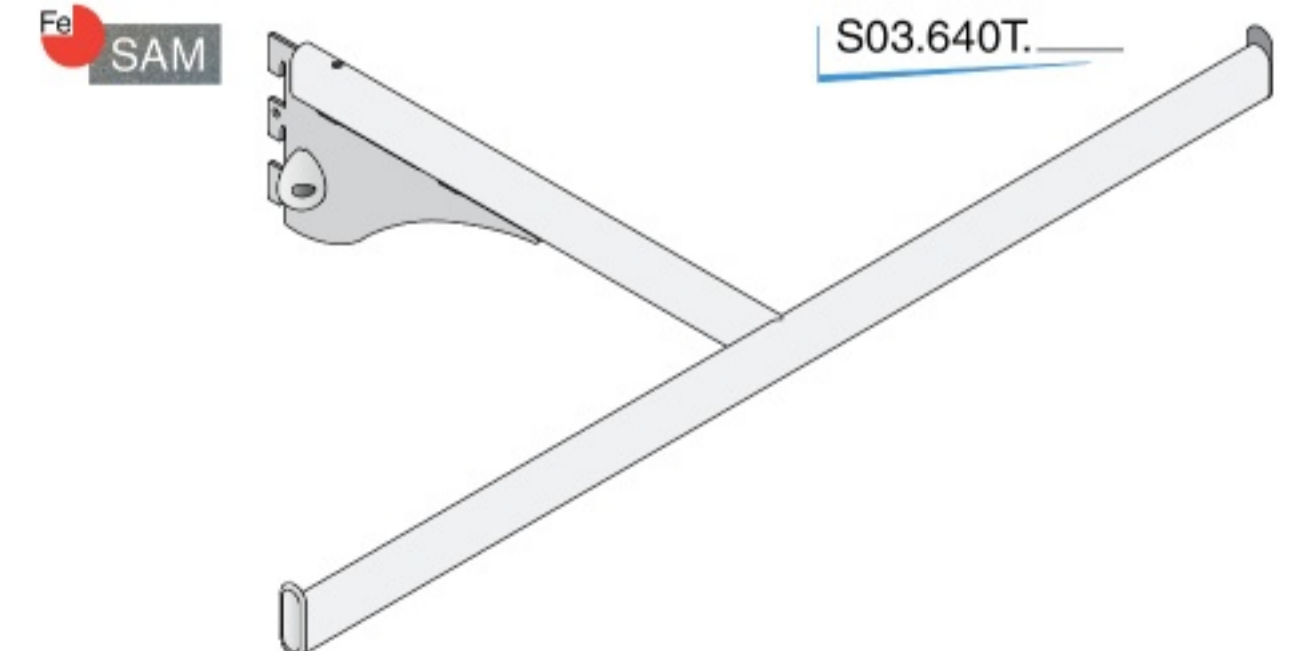
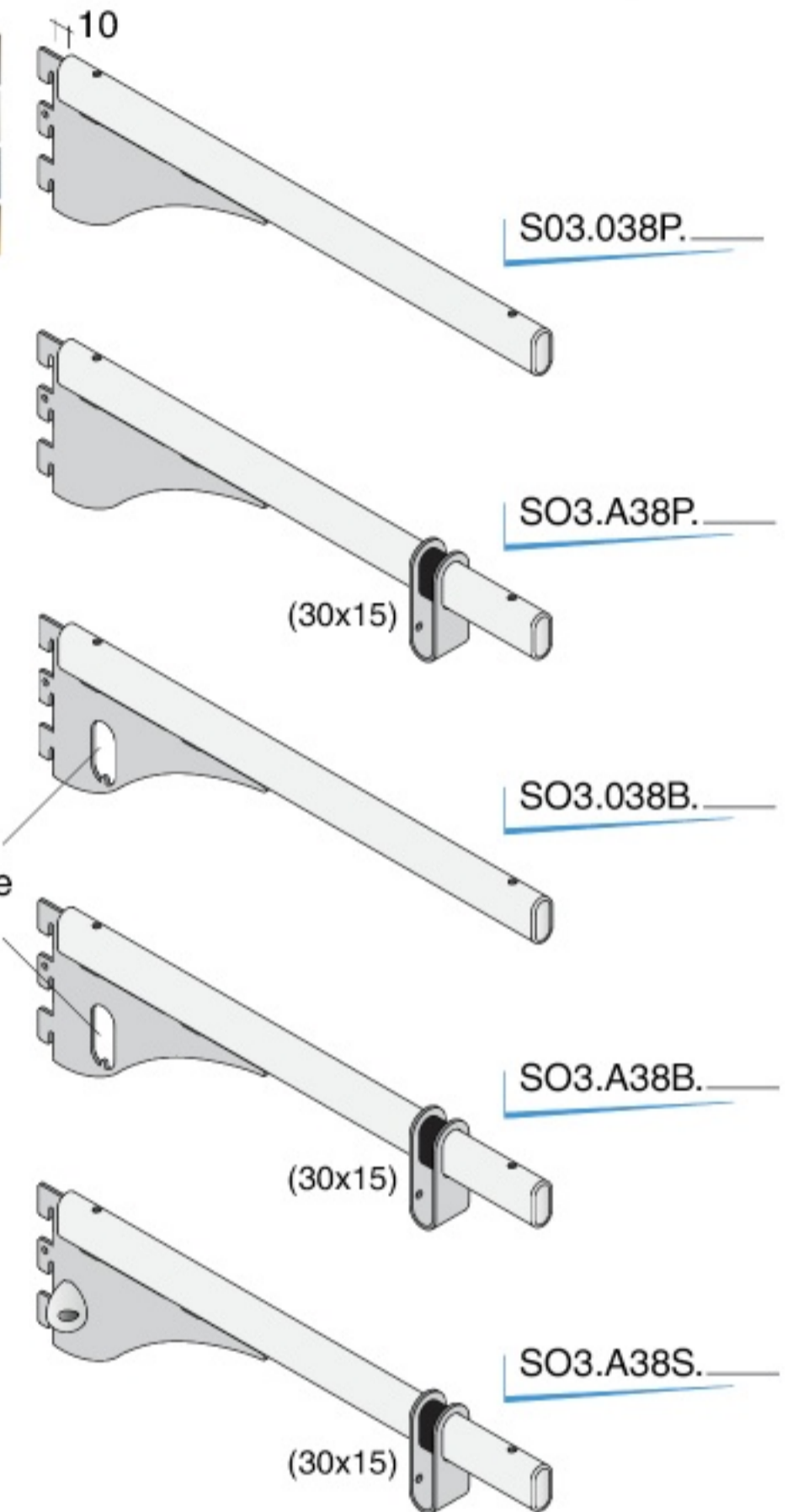


Einsatzteile für die
OVALE STANGEN Serie
TO3 - TO2 - SO3 - TOH.

DOPPELTE NUTZUNG:
Regal mit
Garderobenstange
zusammen oder getrennt,
frontal oder seitlich

OVALE STANGE SO3 Serie - 380 mm, Querschnitt 30 x 15 mm

- Fe mm CHL
- NKS
- SAM
- * OTT



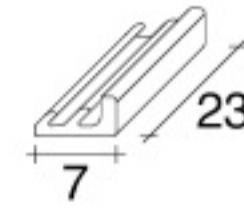
PLATZBEDARF und TRAGFÄHIGKEIT S. 65

Horizontale Steckhalterungen und Einzelpräsentation

Durchsichtige Profildichtung zur Befestigung der Halterung
ist erhältlich im Zubehör,
kann getrennt bestellt werden

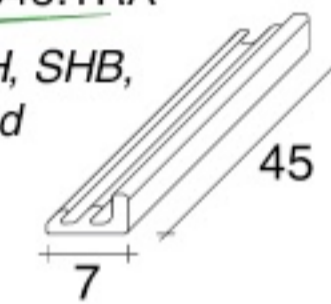
BSH.0022.TRA

Für SHF Halterungen



BSH.0045.TRA

Für TOH, SHB, SHQ und RDH



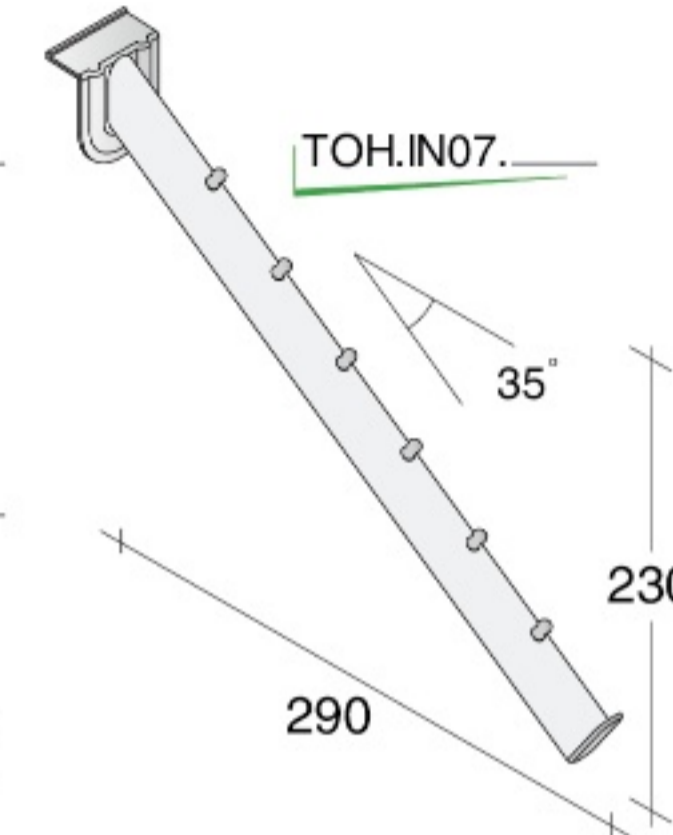
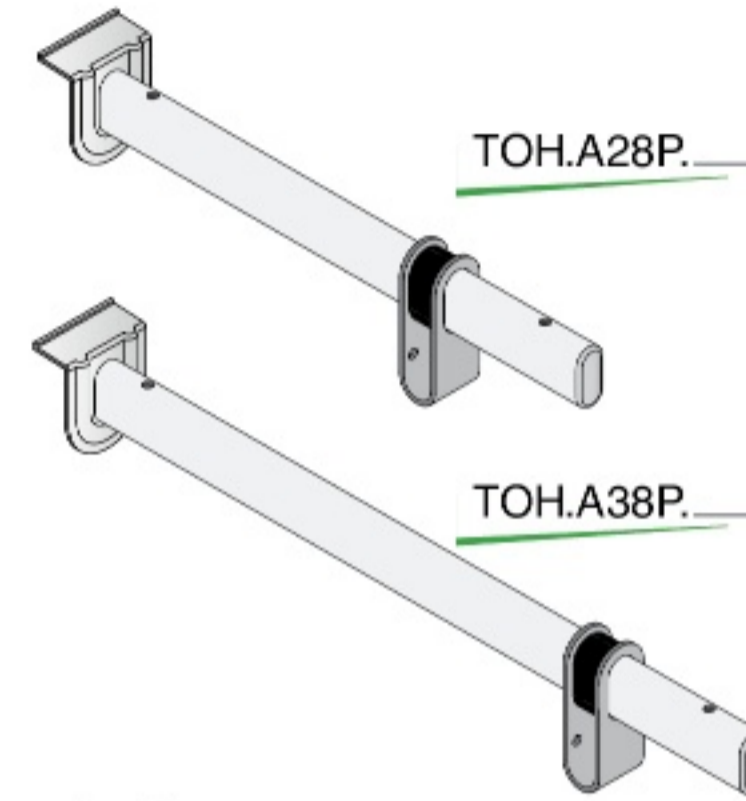
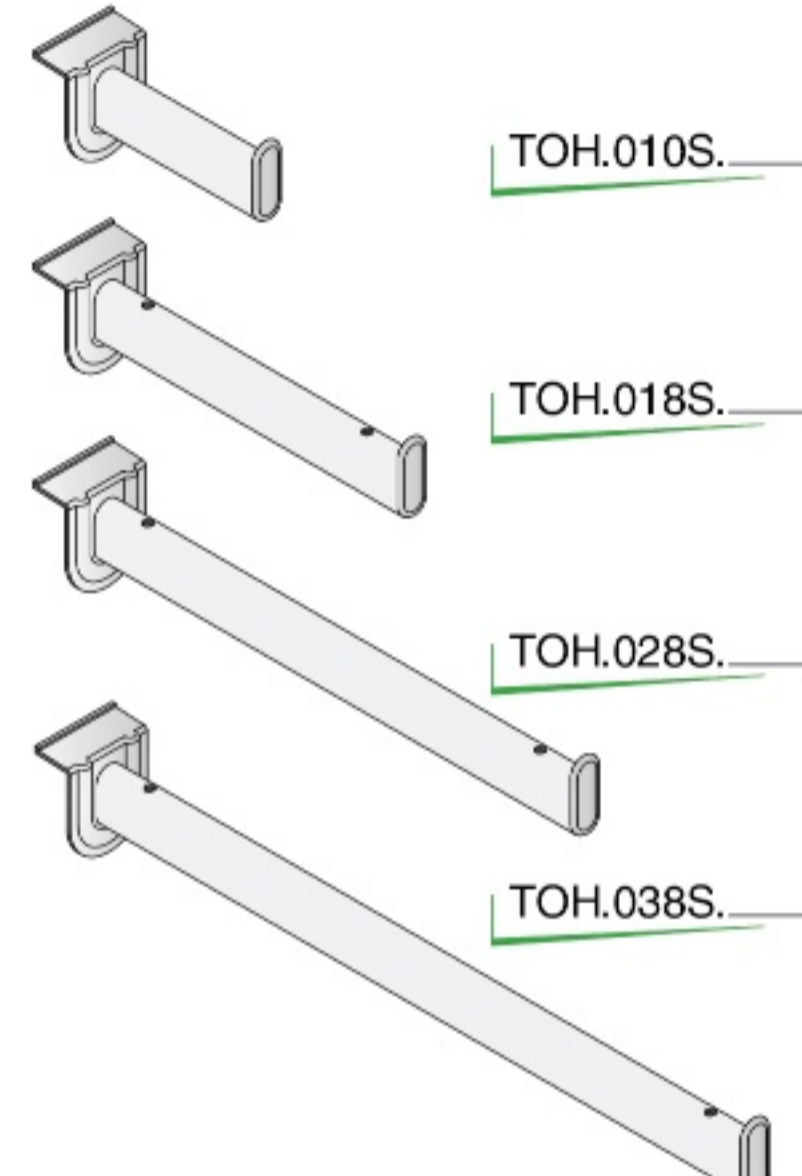
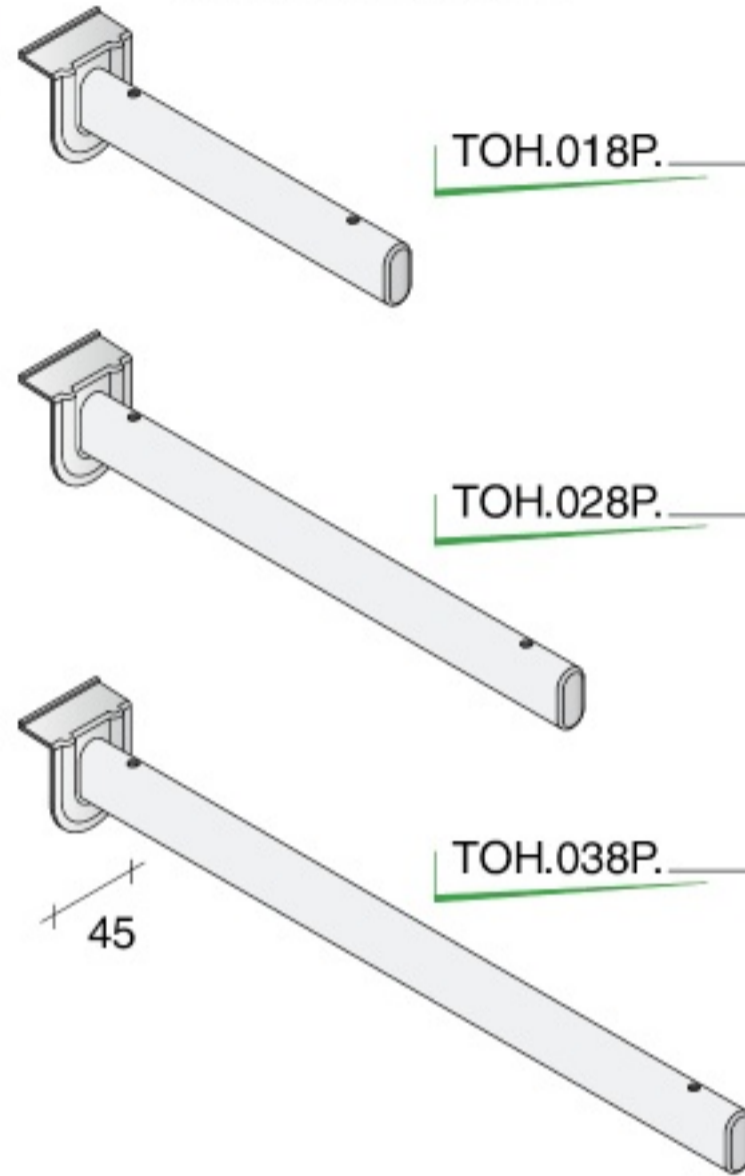
BSH.T045.TRA

Für SHT Halterungen



TOH Serie - von 100 bis 380 mm
Querschnitt 30 x 15

Fe
CHL
NKS



Auflage

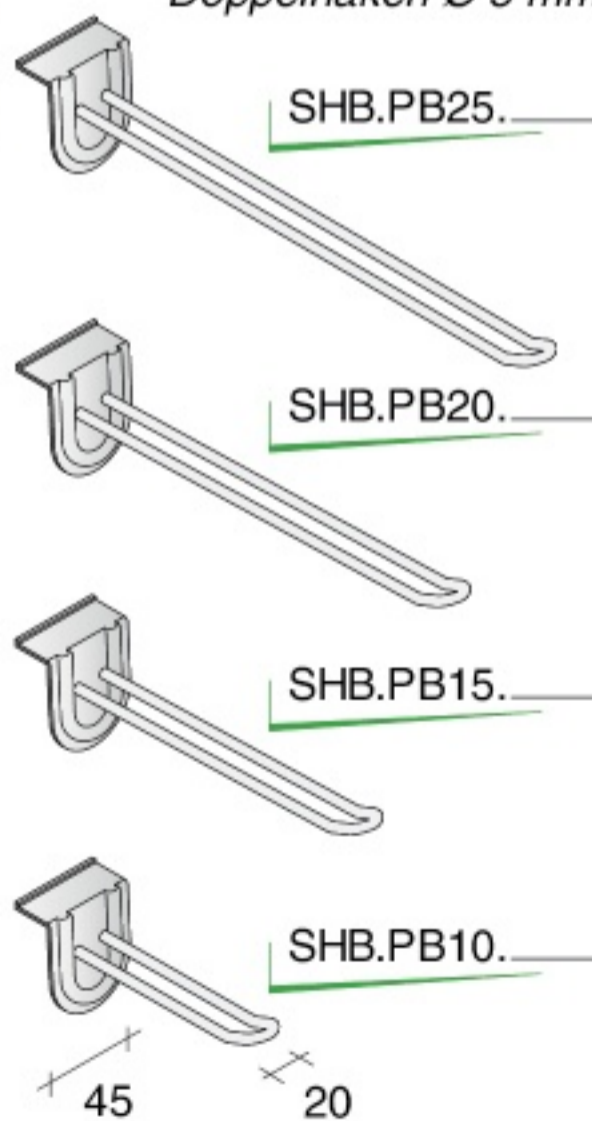


TOA.CAV2.

Siehe HALTERUNGEN, S. 41

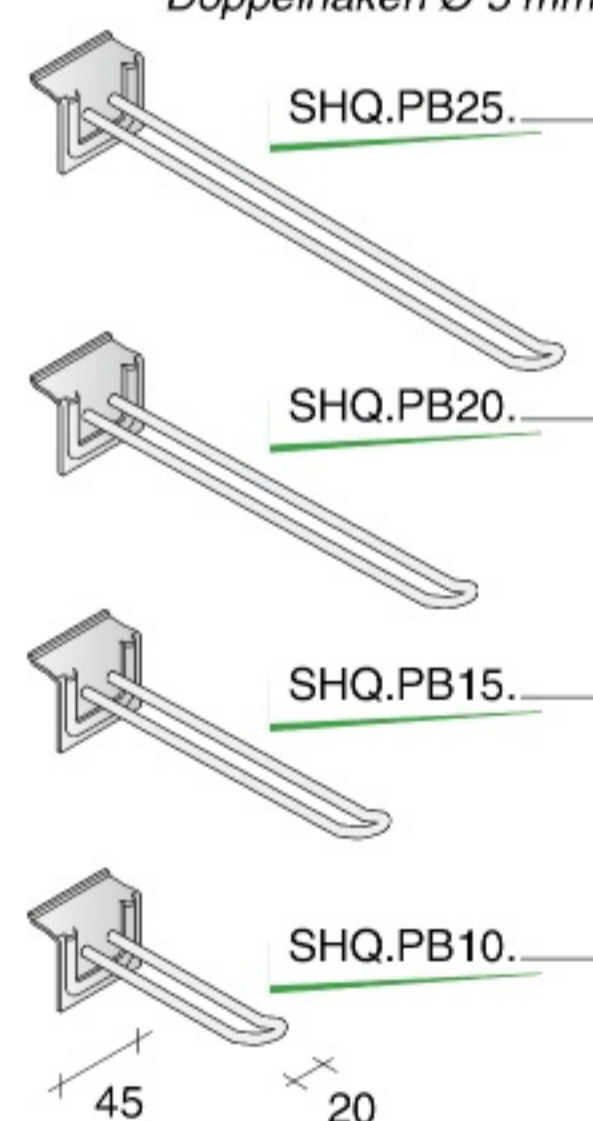
SHB Serie - von 100 bis 250 mm
Doppelhaken Ø 5 mm

Fe
CHL
NKS



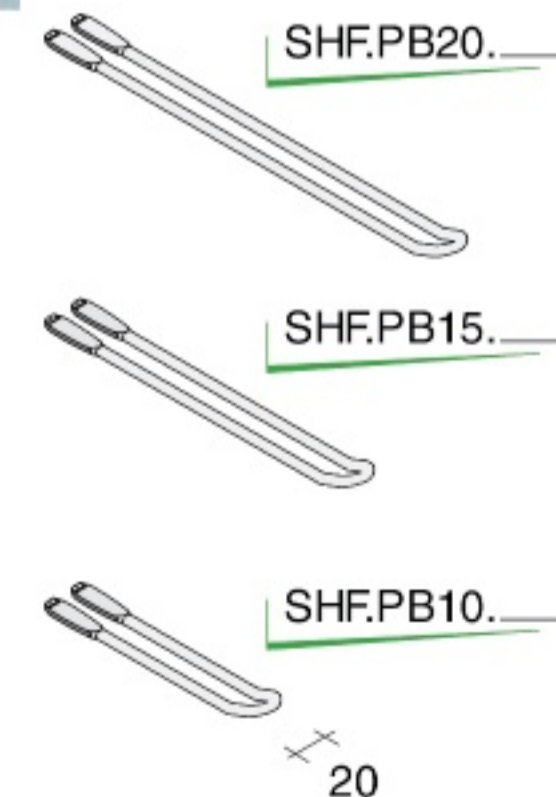
SHQ Serie - von 100 bis 250 mm
Doppelhaken Ø 5 mm

Fe
CHL
NKS



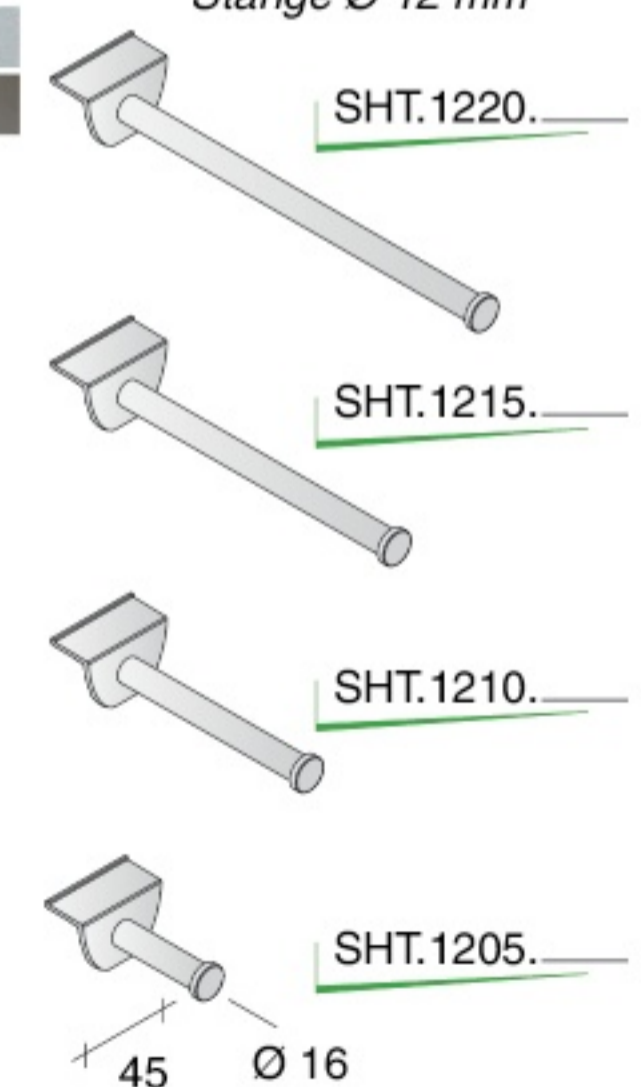
SHF Serie - von 100 bis 200 mm
Doppelhaken Ø 5 mm

Fe
CHL
ZIN



SHT Serie - von 50 bis 200 mm
Stange Ø 12 mm

Al
NAT
LUX



PLATZBEDARF und TRAGFÄHIGKEIT S. 80-81

B30 - OVALE STANGE 30 x 15 mm

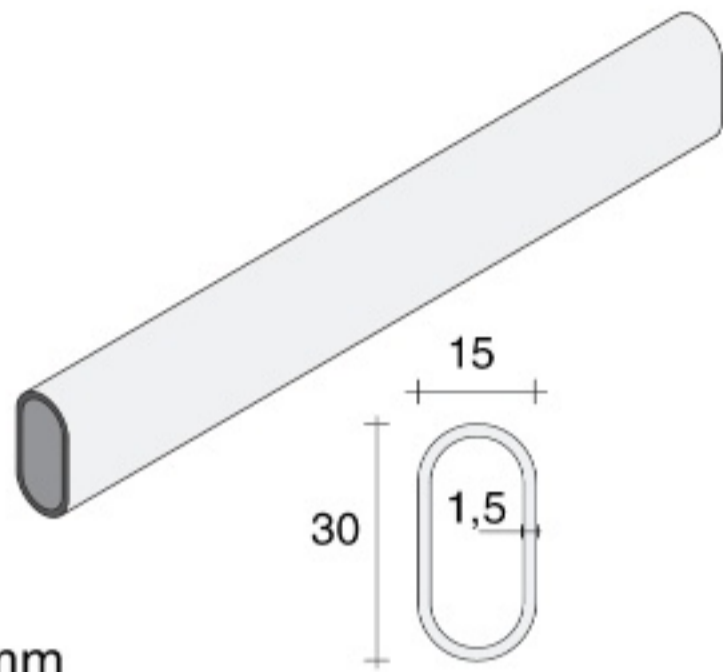


STANGEN

B30

Fe
CHL
NKS
SAM
* OTT
ZIN

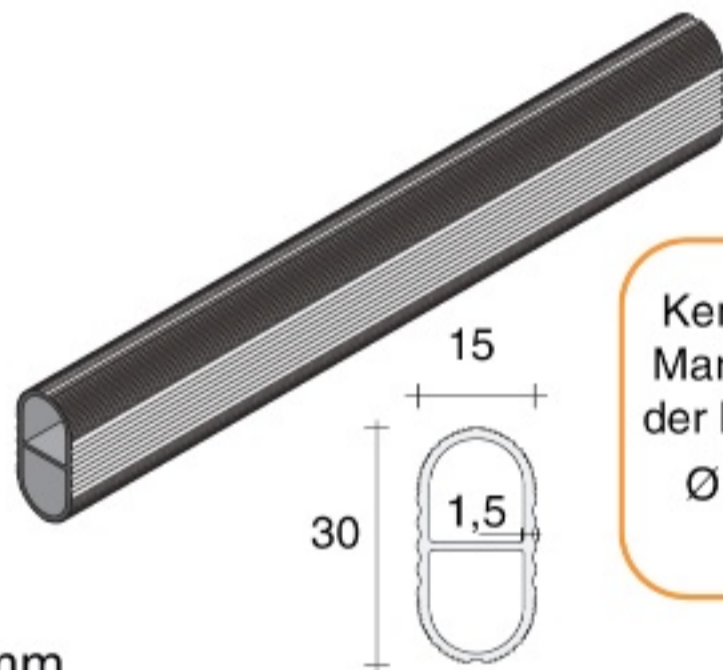
B30.2000.
OVAL
Stahl
30 x 15
Länge: 2000 mm



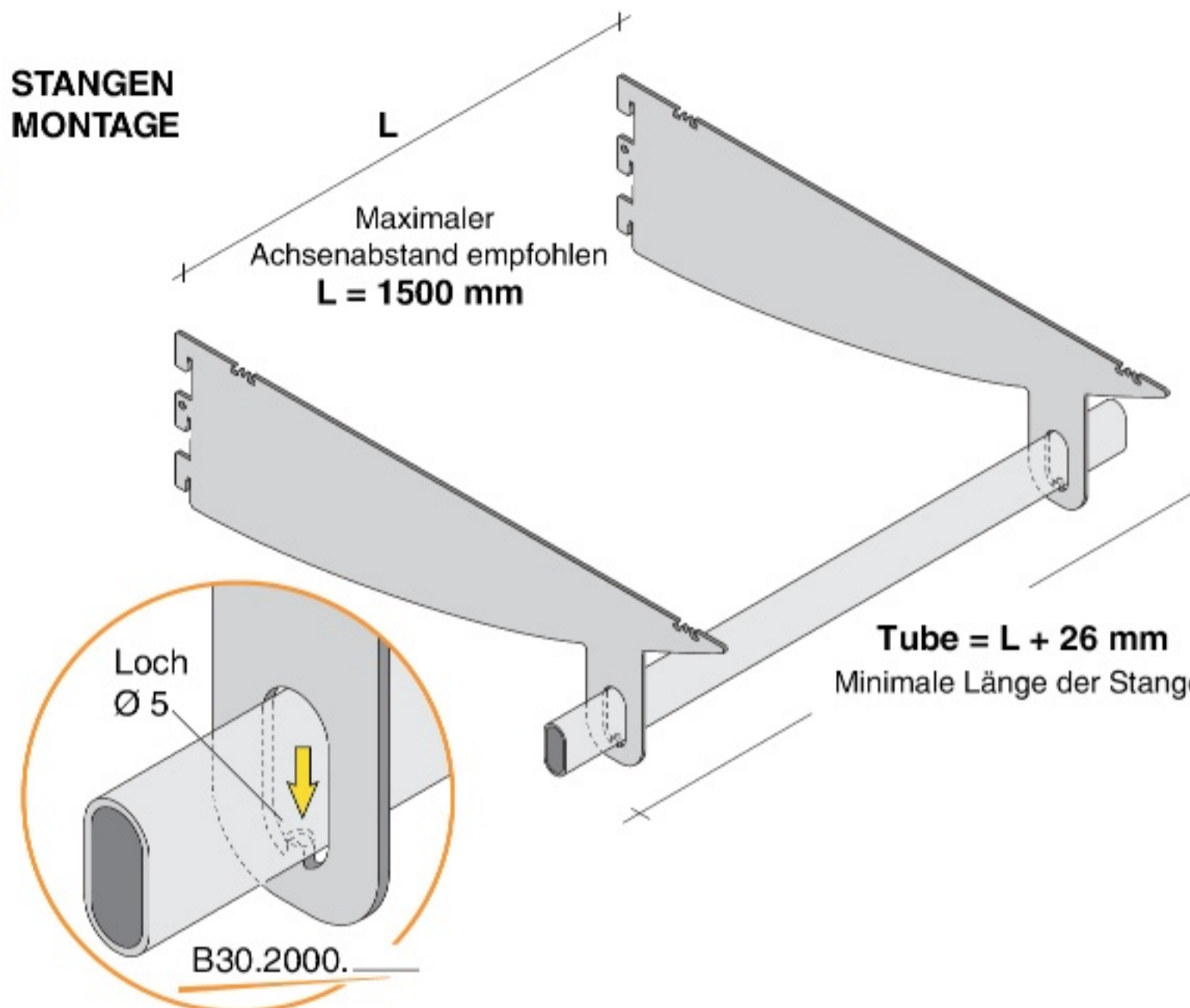
B30

Al
NAT
* LUX
* ORO

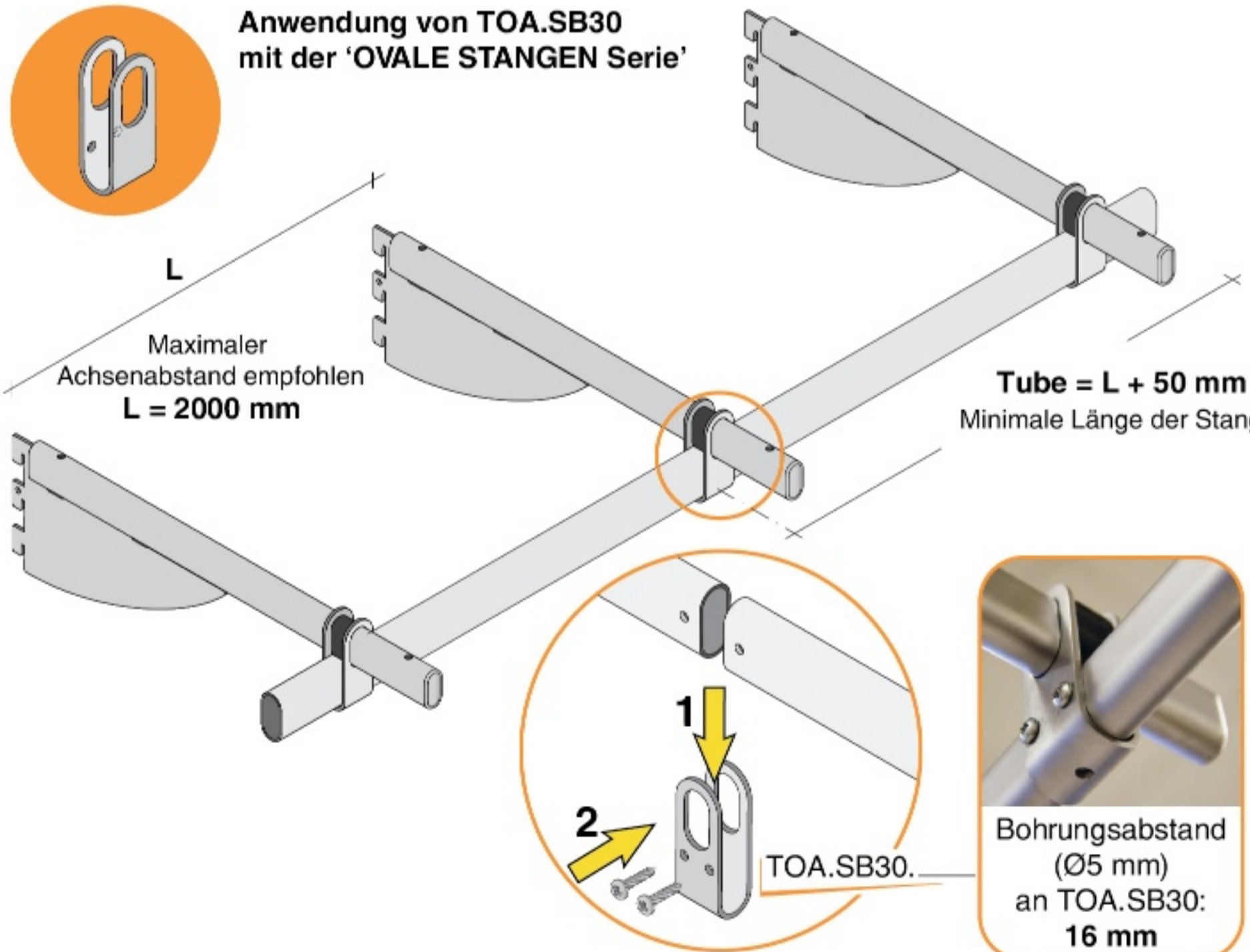
B30.3000.
OVAL
Aluminium
30 x 15
Länge: 3000 mm



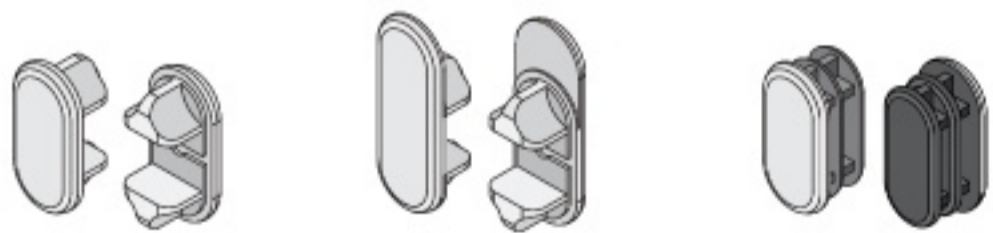
STANGEN MONTAGE



Anwendung von TOA.SB30 mit der 'OVALE STANGEN Serie'



ABDECKKAPPE



B30.TMFI

B30.TMFI.CHL
B30.TMFI.DOR
B30.TMFI.NKS
B30.TMFI.OTT*
B30.TMFI.SAM

B30.TMRI

B30.TMRI.CHL
B30.TMRI.DOR
B30.TMRI.NKS
B30.TMRI.OTT*
B30.TMRI.SAM

B30.TPFI

B30.TPFI.CHL
B30.TPFI.NER
B30.TPFI.SAT

! KAPPE aus Kunststoff NICHT mit der STANGE aus Aluminium

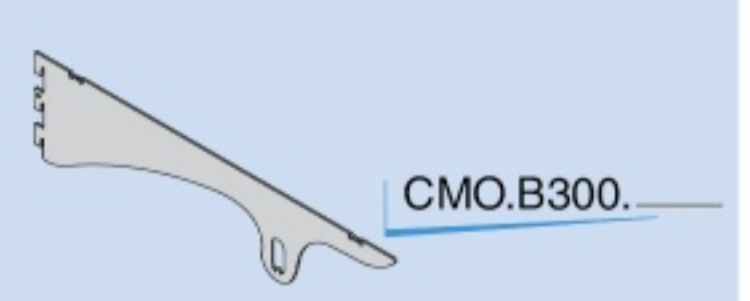
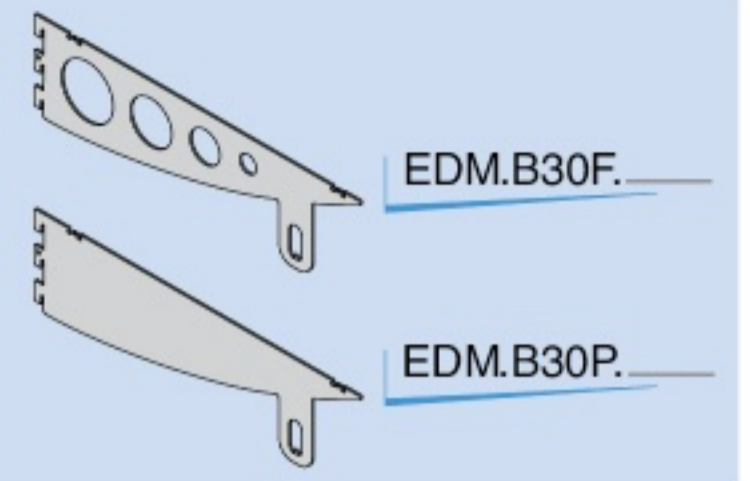
STANGENHALTER



TOA.SB30

TOA.SB30.CHL
TOA.SB30.NKS
TOA.SB30.OTT*
TOA.SB30.SAM

HALTERUNGEN KOMPATIBEL



HALTERUNGEN KOMPATIBEL

