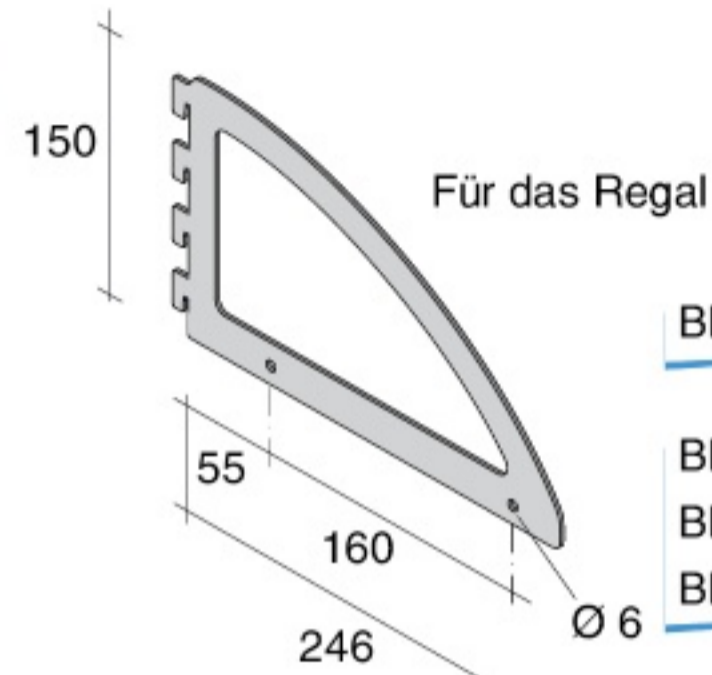




HALTERUNGEN MIT HAKEN TAB

BL serie

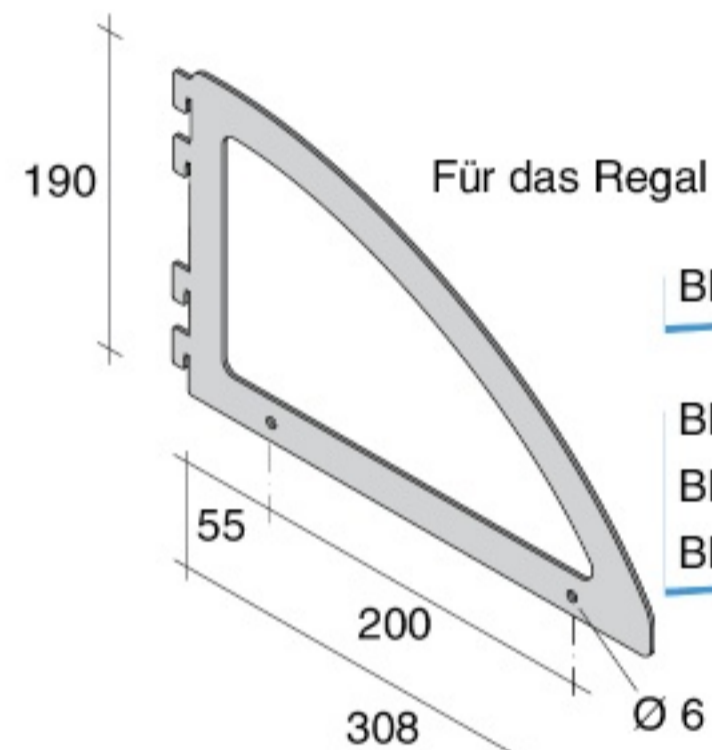
AI NAT
* LUX



Für das Regal

BLM.F250. - (nur gelocht, ohne TAB)

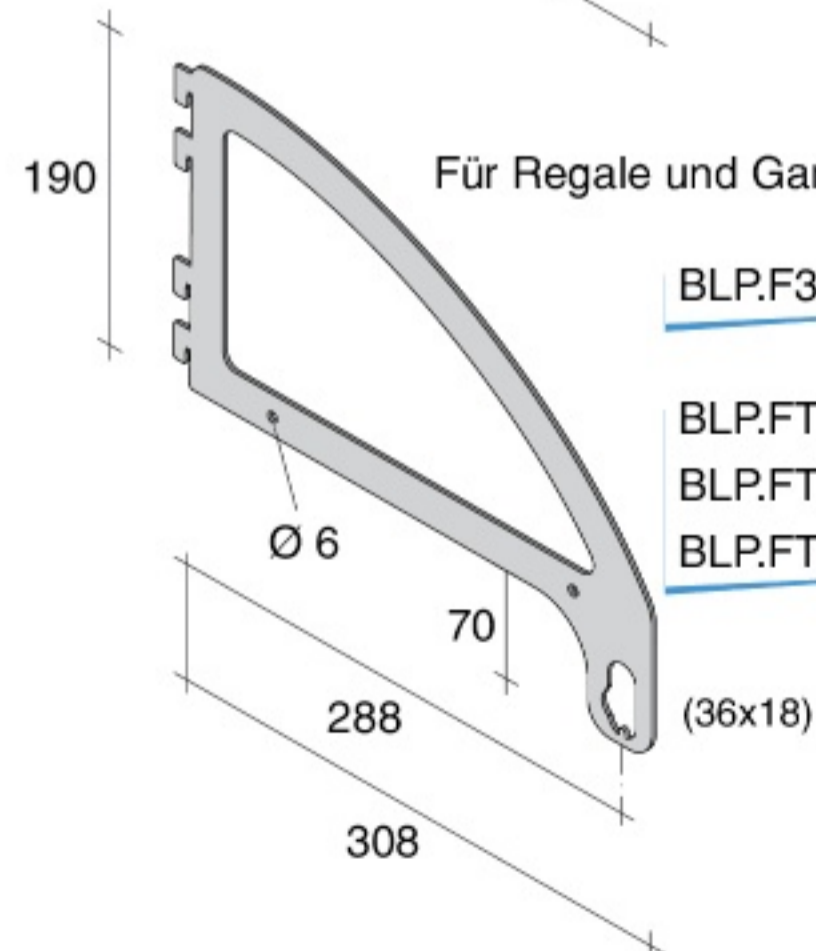
BLM.FTSX.
BLM.FTCN.
BLM.FTDX.



Für das Regal

BLA.F300. - (nur gelocht, ohne TAB)

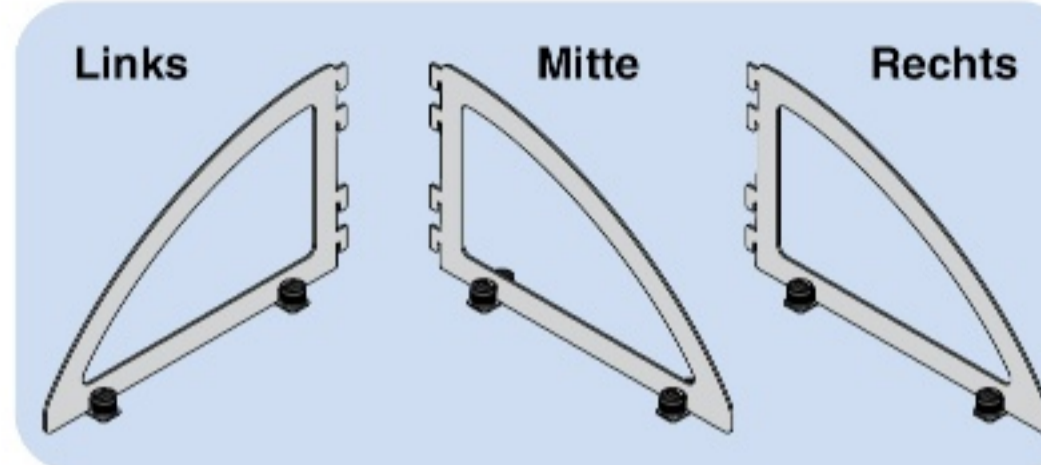
BLA.FTSX.
BLA.FTCN.
BLA.FTDX.



Für Regale und Garderobenstange

BLP.F300. - (nur gelocht, ohne TAB)

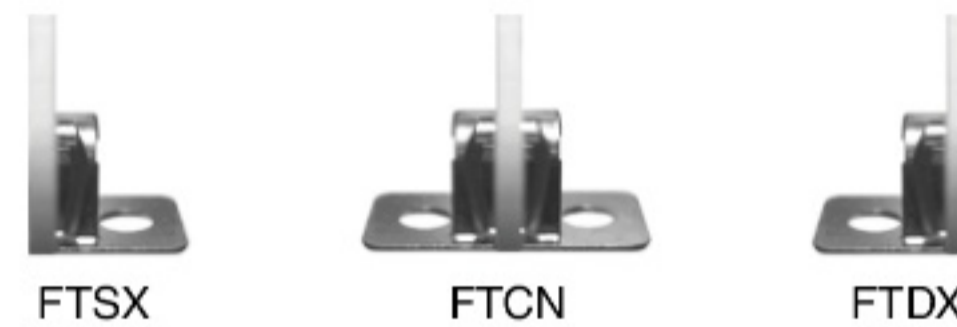
BLP.FTSX.
BLP.FTCN.
BLP.FTDX.



Links

Mitte

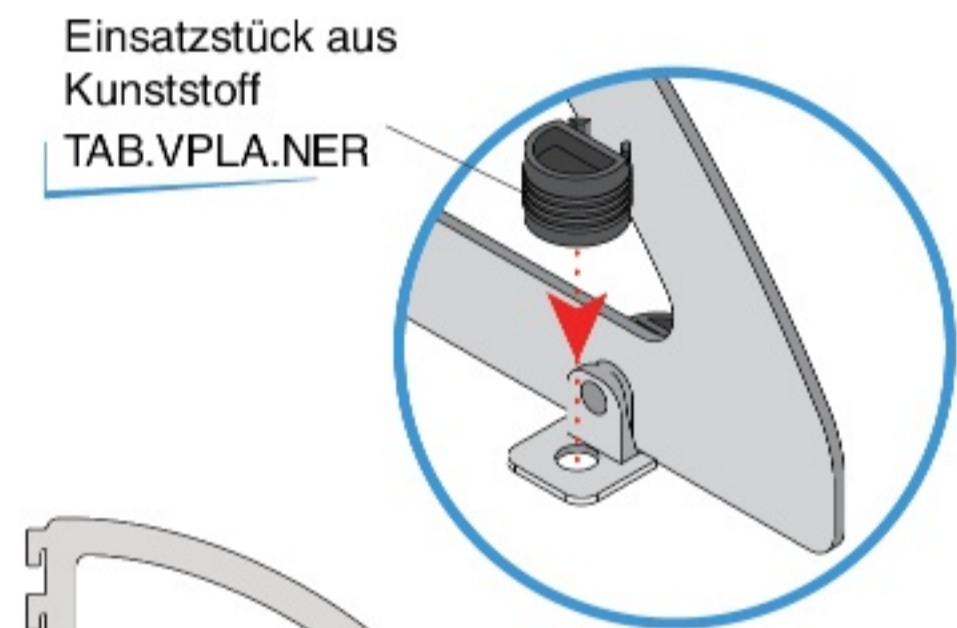
Rechts



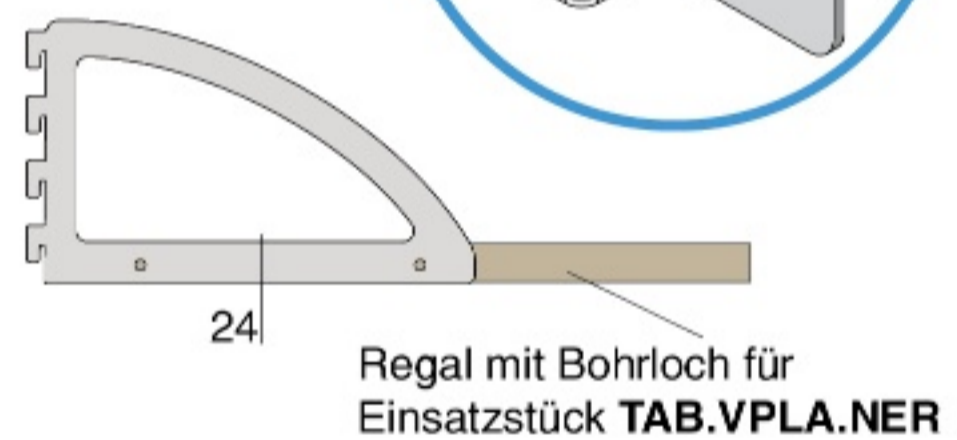
FTSX

FTCN

FTDX



Einsatzstück aus Kunststoff
TAB.VPLA.NER



Regal mit Bohrloch für
Einsatzstück TAB.VPLA.NER

Für die Montage mit TAB Hakenteil sind folgende Elemente (bei HÄFELE erhältlich) empfohlen:

- siehe Artikel 001.25.511 für die SCHABLONE für TAB V 16-29 mm
- siehe Artikel 001.24.452 für die SPITZE TAB V HM DS.18 mm
- siehe Artikel 001.42.665 um die Tiefe des Bohrlochs zu begrenzen

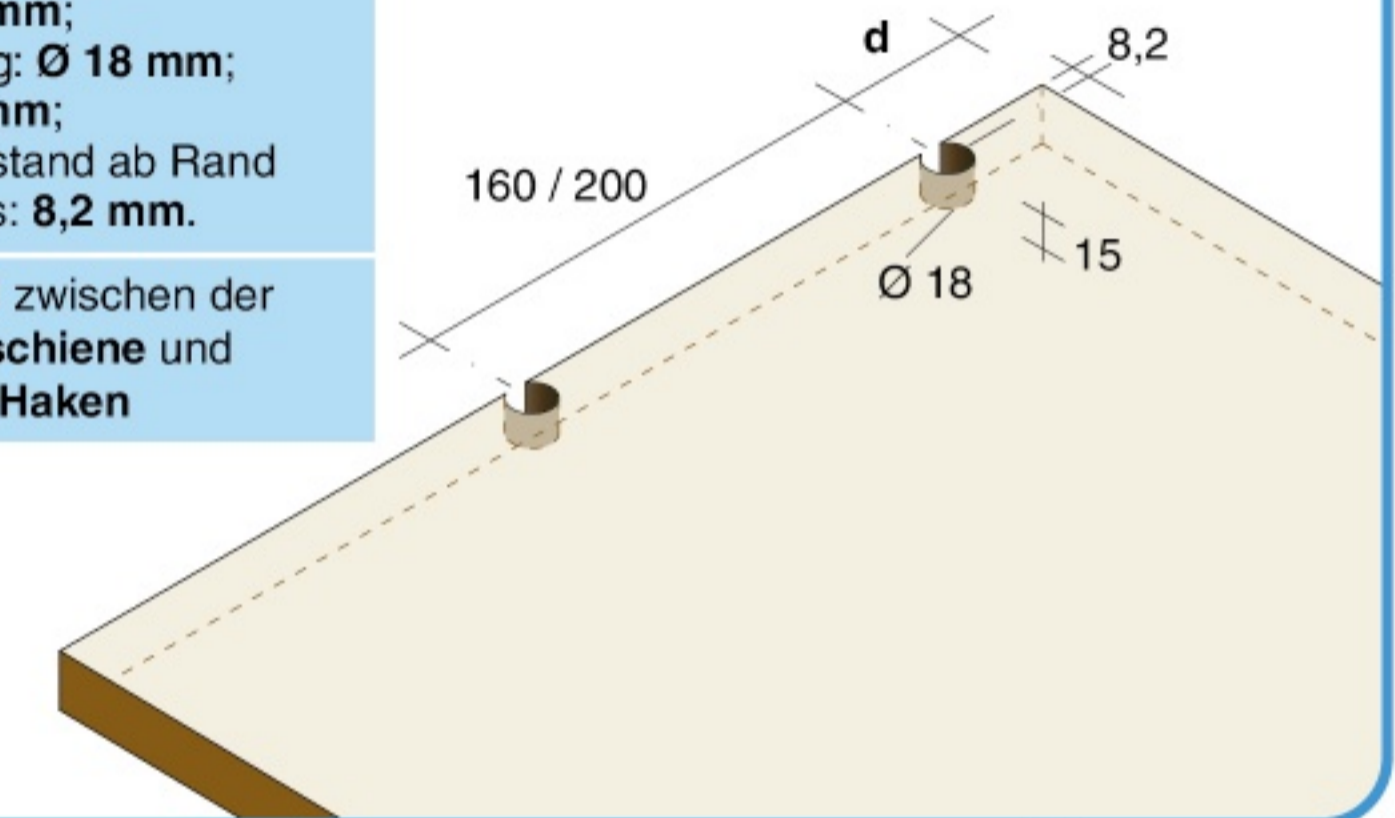
MONTAGE DER HALTERUNGEN MIT HAKEN TAB

1) BEARBEITUNG DER RÜCKSEITE DES REGALES - Minimale Brettstärke 18 mm

Schlitzschiene	d
NB - RP	45
PK - CG	48
CR	54

BOHRINFO
 - Achsenabstand: 160 / 200 mm;
 - Ausfräsung: Ø 18 mm;
 - Tiefe: 15 mm;
 - Achsenabstand ab Rand des Regals: 8,2 mm.

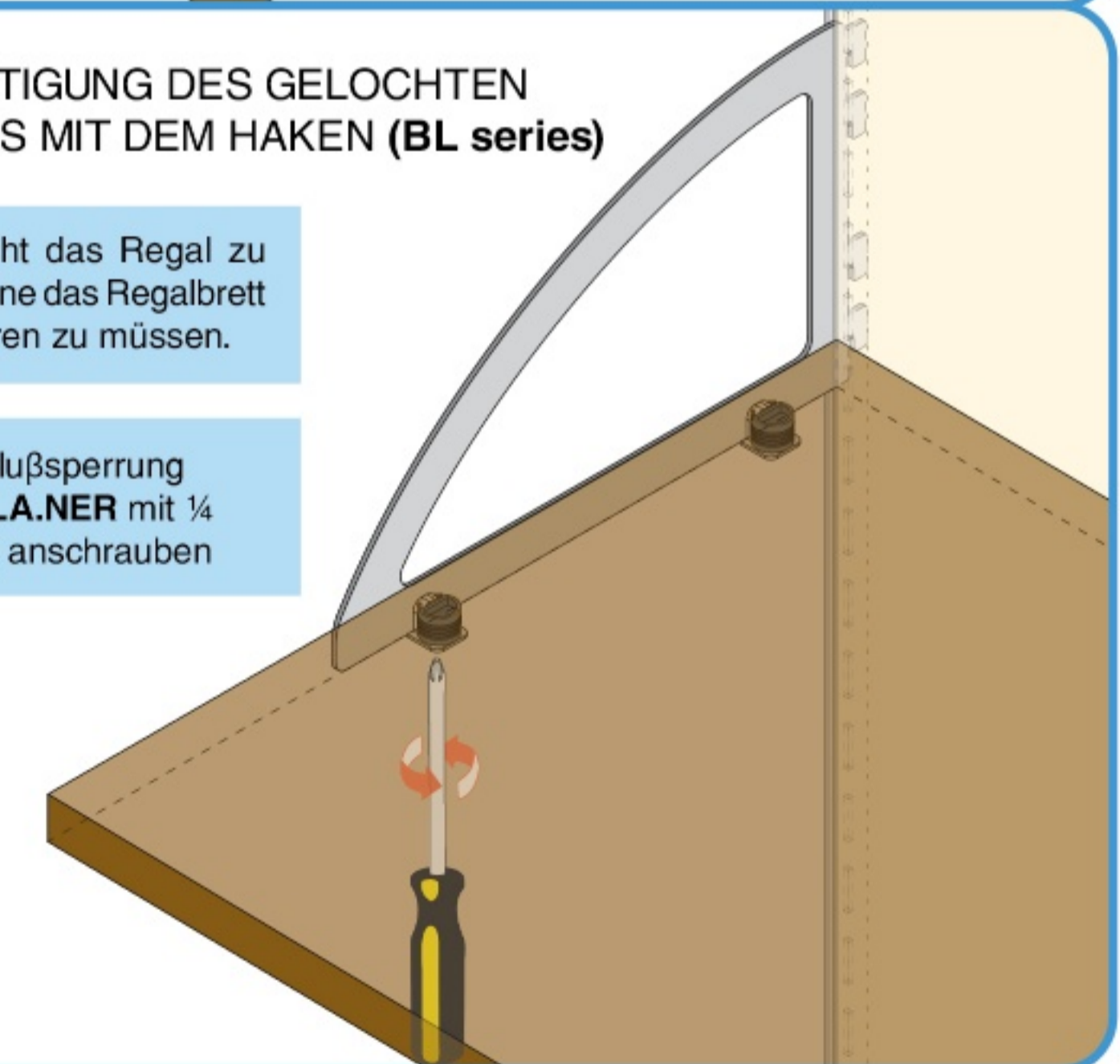
d = Abstand zwischen der Schlitzschiene und erstem Haken



2) BEFESTIGUNG DES GELOCHTEN REGALS MIT DEM HAKEN (BL serie)

Es ermöglicht das Regal zu entfernen ohne das Regalbrett abmontieren zu müssen.

Verschlusspernung TAB.VPLA.NER mit ¼ Drehung anschrauben



PLATZBEDARF und TRAGFÄHIGKEIT S. 67

NHS



S. 38

Spezifische Halterungen für Holzregale	Artikel Nummer	Länge [mm]	Höhe [mm]	Tragfähigkeit Aluminium	Tragfähigkeit Stahl
	NHS.0010	165	55		90 kg
	NHS.0015	170	55		90 kg

BL

S. 37

Spezifische Halterungen für Holzregale	Artikel Nummer	Länge [mm]	Höhe [mm]	Tragfähigkeit Aluminium	Tragfähigkeit Stahl
	BLP.F300	305	250	70 kg	
	BLA.F300	305	190	70 kg	
	BLM.F250	245	150	70 kg	

DWA

S. 38

Spezifische Halterungen für Holzregale	Artikel Nummer	Länge [mm]	Höhe [mm]	Tragfähigkeit Aluminium	Tragfähigkeit Stahl
	DWA.DX DWA.SX DWA.CN	90	70	50 kg	

CTL

S. 36

Spezifische Halterungen für Holzregale	Artikel Nummer	Länge [mm]	Höhe [mm]	Tragfähigkeit Aluminium	Tragfähigkeit Stahl
	CTL.DX45 CTL.SX45	450	105	30 kg	40 kg
	CTL.DX40 CTL.SX40	400	100	30 kg	40 kg
	CTL.DX35 CTL.SX35	350	100	25 kg	35 kg

CMO.G

CTA.G

S. 51

Spezifische Halterungen für Glasregale	Artikel Nummer	Länge [mm]	Höhe [mm]	Tragfähigkeit Aluminium	Tragfähigkeit Stahl
	CMO.G19	205	65	30 kg	40 kg
	CTA.G19	204	67	30 kg	40 kg
	CTA.G29	304	102	40 kg	50 kg

Z

gelocht

S. 53

Spezifische Halterungen für Glasregale	Artikel Nummer	Länge [mm]	Höhe [mm]	Tragfähigkeit Aluminium	Tragfähigkeit Stahl
	Z14	140	130	35 kg	45 kg
	Z18	180	135	35 kg	45 kg
	Z23	230	140	35 kg	45 kg

Z

voll

S. 53

Spezifische Halterungen für Glasregale	Artikel Nummer	Länge [mm]	Höhe [mm]	Tragfähigkeit Aluminium	Tragfähigkeit Stahl
	Z14	140	130	35 kg	45 kg
	Z18	180	135	35 kg	45 kg
	Z23	230	140	35 kg	45 kg

DWA

S. 51

Spezifische Halterungen für Glasregale	Artikel Nummer	Länge [mm]	Höhe [mm]	Tragfähigkeit Aluminium	Tragfähigkeit Stahl
	DWA.DX08 DWA.SX08 DWA.CN08	90	70	50 kg	
	DWA.DX10 DWA.SX10 DWA.CN10				

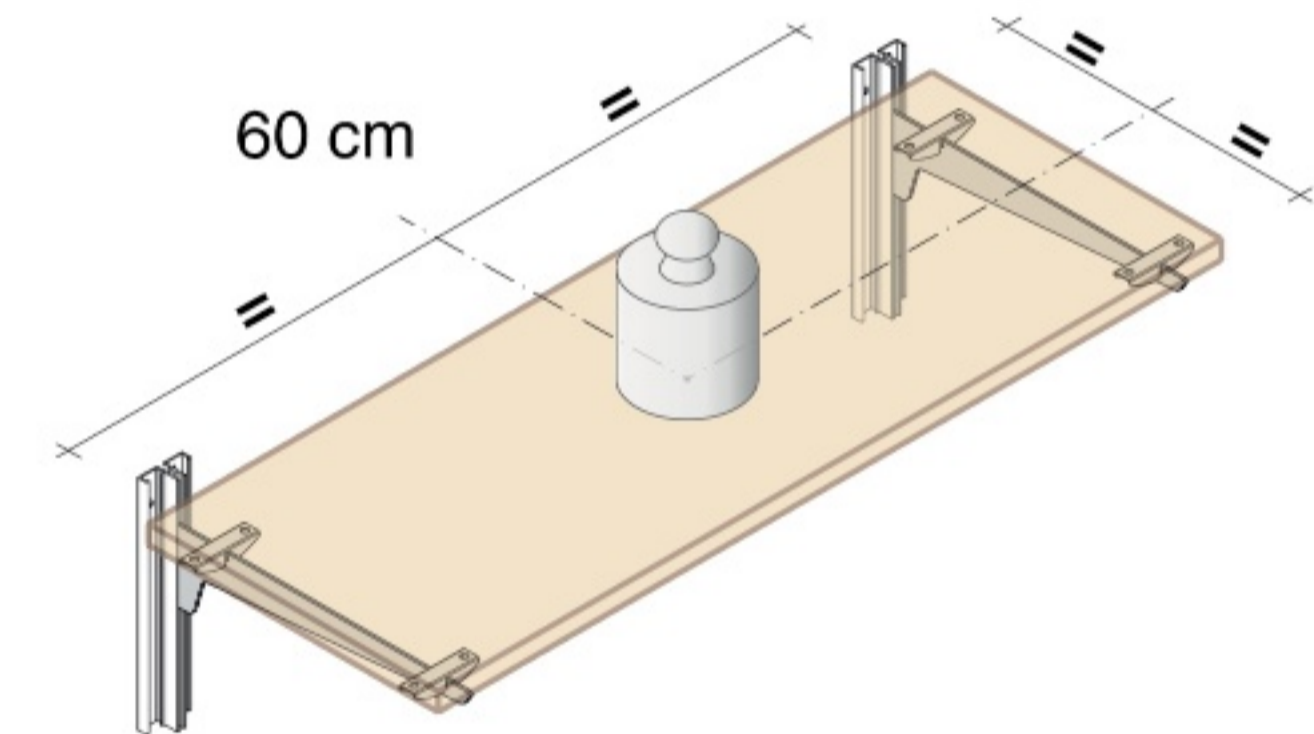
	Spezifisches Zubehör	Artikel Nummer	Länge [mm]	Höhe [mm]	Ladefähigkeit Aluminium	Ladefähigkeit Stahl
SKA Schuhträger S. 56	T12 (Ø12)	SKA.DX03 SKA.SX03 SKA.CN03	236	83	5 kg	
PAK S. 58	55	PAK.DX PAK.SX	10 / 50	55		100 kg
PAT S. 58	55	PAT.DX PAT.SX	10 / 50	55		100 kg
MFX S. 59		MFX.DX96 MFX.SX96	11	140		100 kg
GNC S. 63		GNC.D302	45	56	10 kg pro Stück	20 kg pro Stück
TAC S. 63		TAC.L700	20	37	10 kg	20 kg pro Stück
		TAC.T700	24	15	10 kg	

Tragfähigkeitstest pro Element an Strukturen mit 4 Befestigungspunkten.

METHODE DES TRAGFÄHIGKEITSTESTS

Die angegebenen Tragfähigkeiten beziehen sich auf zwei Halterungen welche folgendem Tragfähigkeitstest unterzogen wurden:

- Montage von zwei einzelnen, parallelen Schlitzschienen mit einem Abstand von 60 cm zueinander und Dübel befestigt nach Bedienungsanleitung;
- Befestigung von zwei Fit Art Halterungen auf gleicher Ebene an der passenden Schlitzschiene;
- Montage von 4 mini Auflagen zentral montiert. Zwei pro Halterung;
- Positionierung eines 70 cm langen Regales auf Trägern ausgestattet mit Auflagen mit 5 cm Überhang auf jeder Seite (für Auflagen siehe S. 35);
- Positionierung des Gewichts zentral auf dem Regal (das Gewicht ist gleichmäßig verteilt um reale Belastung zu simulieren).



Für die Montage aller anderen Halterungen ohne Auflagen, lesen sie bitte das Merkblatt.

Alle in der Tabelle angezeigten Werte, entsprechen der **Halfte** der maximalen Belastbarkeit.



Für die Halterungen, die die Grenze des Tragfähigkeitstest von 200 kg überschreiten, ist 100 kg als Belastungswert angezeigt.

Die Belastungswerte aller Fit Art Produkte sind das Ergebnis der Herstellung und der Gestaltung unserer Produkte. Die Imitationen unserer Produkte werden mit anderen Methoden hergestellt und deswegen entsprechen sie nicht unser hohen Belastbarkeit.