

Serie T35

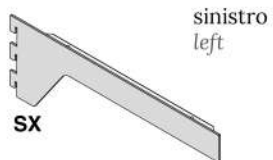
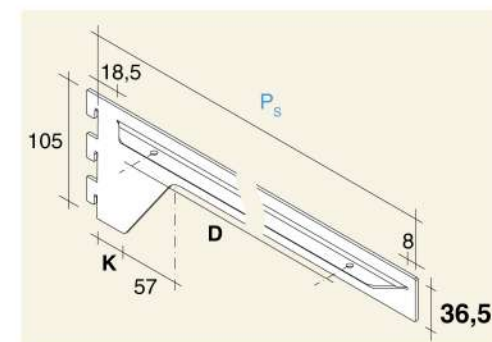
Supporti ad innesto in fresata laterale.
Per piani da 35 mm di spessore.

T35 Series

Supports to be inserted into milled side.
For shelf 35 mm thick.

In abbinamento a CAV.CLIP.GRE per bloccaggio dei piani
o VEN.GLA5.TRA per lastre in vetro.

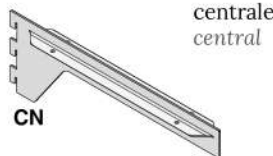
To be used with CAV.CLIP.GRE to block the shelf
or with VEN.GLA5.TRA for glass slabs.



sinistro
left

SX

Codici Codes	Al	P _s	K	D	kg
T35.SX30.____		314	26	193,5	100
T35.SX35.____		365	31	244,5	100
T35.SX40.____		416	31	295,5	85
T35.SX45.____		467	36	346,5	80
T35.SX50.____		518	41	397,5	75
T35.SX55.____		569	46	448,5	70



centrale
central

CN

T35.CN30.____		314	26	193,5	100
T35.CN35.____		365	31	244,5	100
T35.CN40.____		416	31	295,5	99
T35.CN45.____		467	36	346,5	95
T35.CN50.____		518	41	397,5	90
T35.CN55.____		569	46	448,5	85

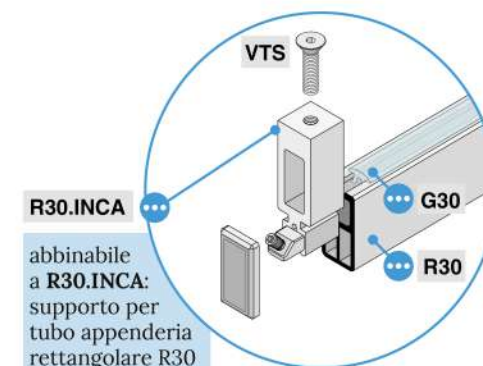
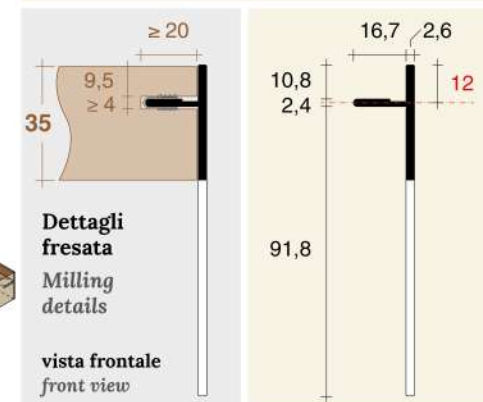
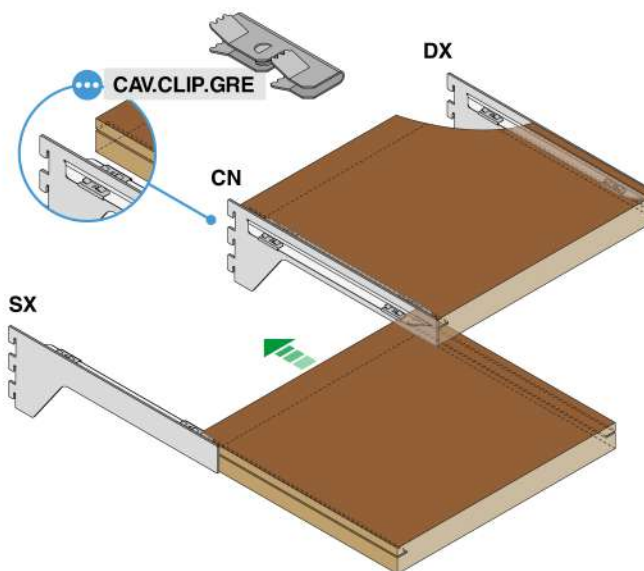


destro
right

DX

T35.DX30.____		314	26	193,5	100
T35.DX35.____		365	31	244,5	100
T35.DX40.____		416	31	295,5	85
T35.DX45.____		467	36	346,5	80
T35.DX50.____		518	41	397,5	75
T35.DX55.____		569	46	448,5	70

Finiture Finishings	Alluminio Aluminium	Al
Argento satinato Satinized Silver		NAT
Nero Black		ANE*
Superficie simil-acciaio inox Stainless steel optical		SSO*



abbinabile
a R30.INCA:
supporto per
tubo appendiera
rettangolare R30

to be matched
with R30.INCA:
support for
rectangular
hangrail R30

Note per il montaggio

Notes for assembly

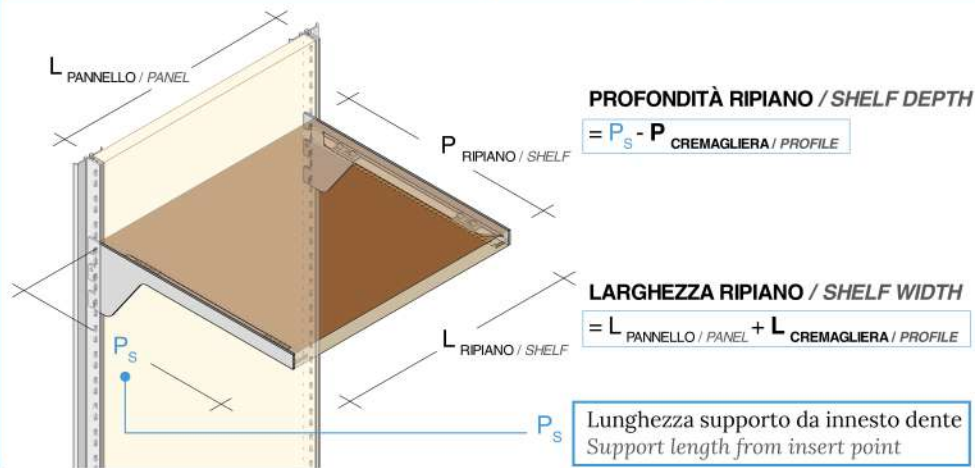
SUPPORTI AD INNESTO IN FRESATA LATERALE:
Serie T19, T25, T30, T35, W09, W25 ed F19

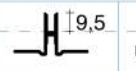
SUPPORTS TO BE INSERTED INTO MILLED SIDE:
T19, T25, T30, T35, W09, W25 and F19 Series

Montaggio con clips per piani in legno
o con ventose per lastre in vetro da 8 mm

Assembly with clips for wooden shelves
or with suction cups for 8 mm glass slabs

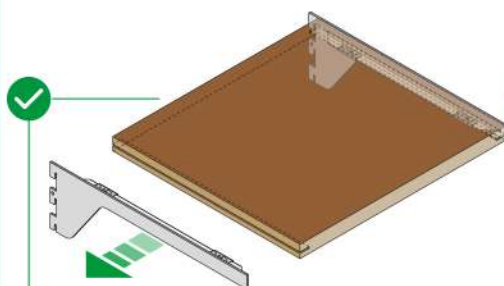
Calcolo della PROFONDITÀ e LARGHEZZA del RIPIANO in base al modello di cremagliera scelto
SHELF DEPTH and WIDTH calculation according to the choice of the profile's model



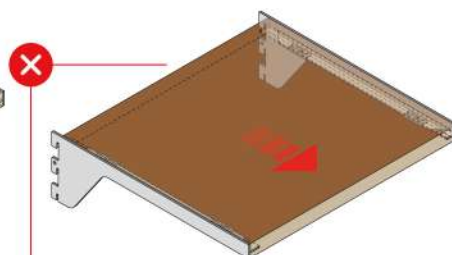
					
	NB	RP	CG	PK	CR
P CREMAGLIERA / PROFILE	9,5	9,5	6	6	1
L CREMAGLIERA / PROFILE	5	4,5	4,5	4,5	4,5

Considerare tolleranze di lavorazione $\pm 0,5$ mm sui valori indicati in tabella. Si raccomandano prove preventive.
Consider $\pm 0,5$ mm tooling tolerance on the values indicated in the table. Preparatory tests are highly recommended.

Modalità di smontaggio del piano in legno
How to disassemble the wooden shelf



Per smontare il piano, tirare lateralmente
To remove the shelf, pull laterally.



Il piano NON è smontabile frontalmente:
le alette delle clip, alzandosi, oppongono resistenza.

The shelf IS NOT frontally removable:
the clip flaps, once up, fix the shelf.

Applicazione con lastre in vetro sp. 8 mm a filo
Application with 8 mm thick glass slabs to fit flush

