



Supporti specifici per mensole in vetro

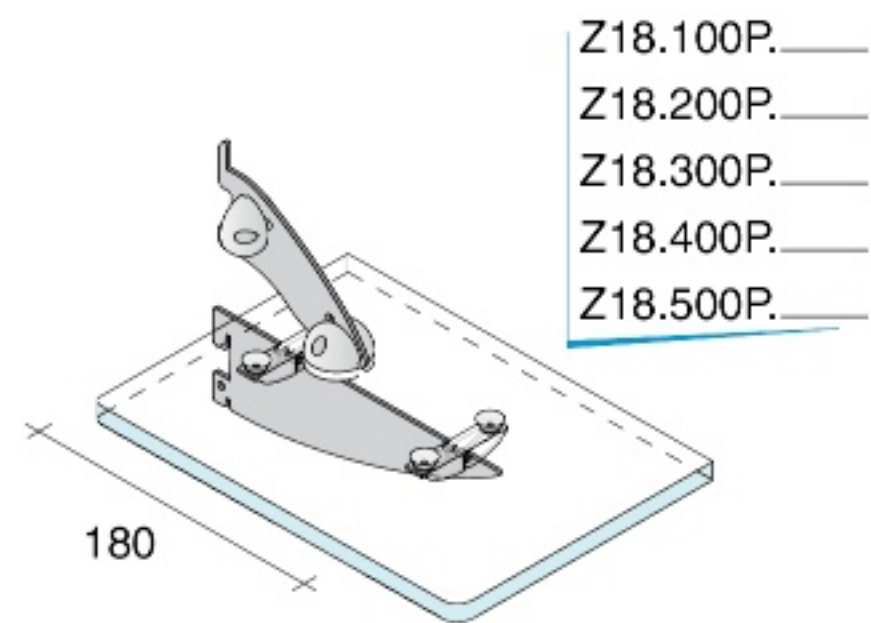
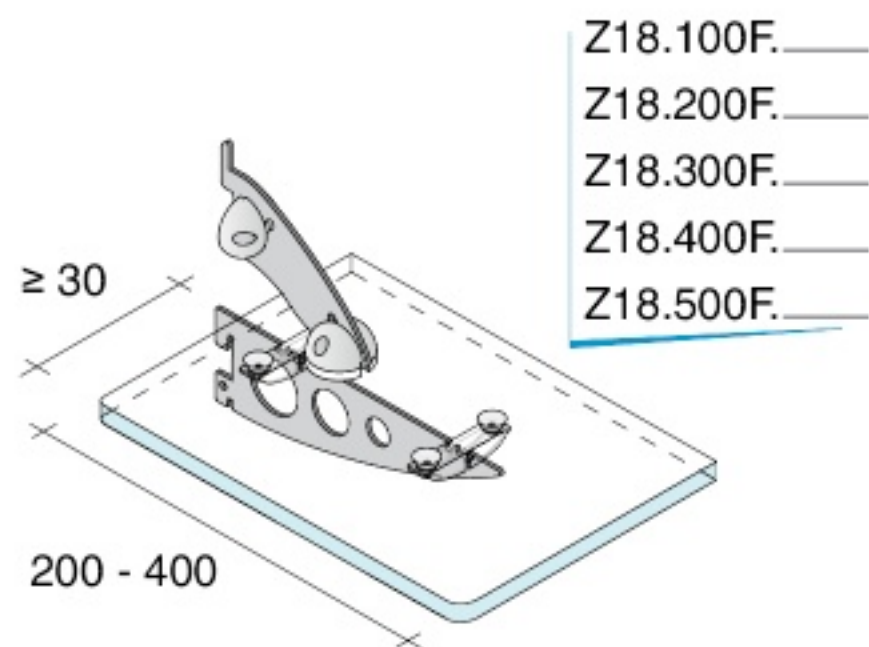
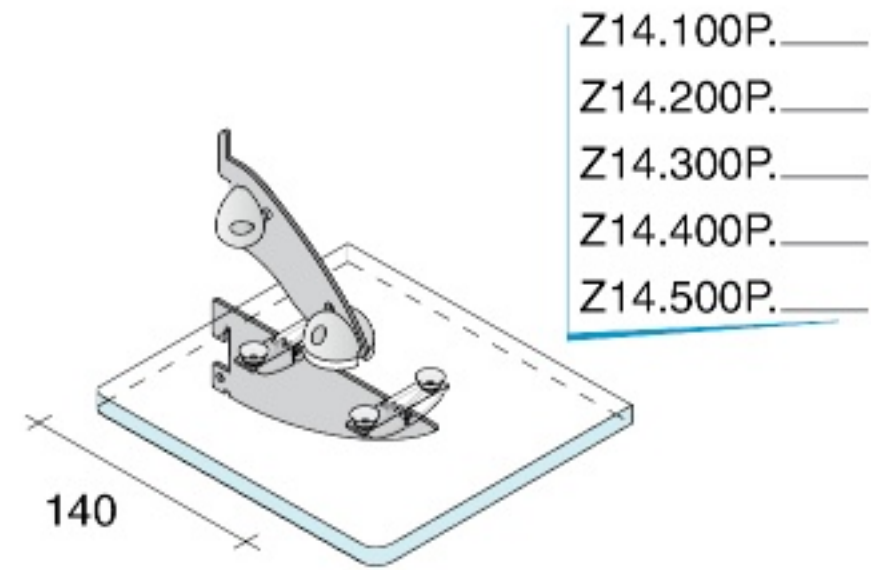
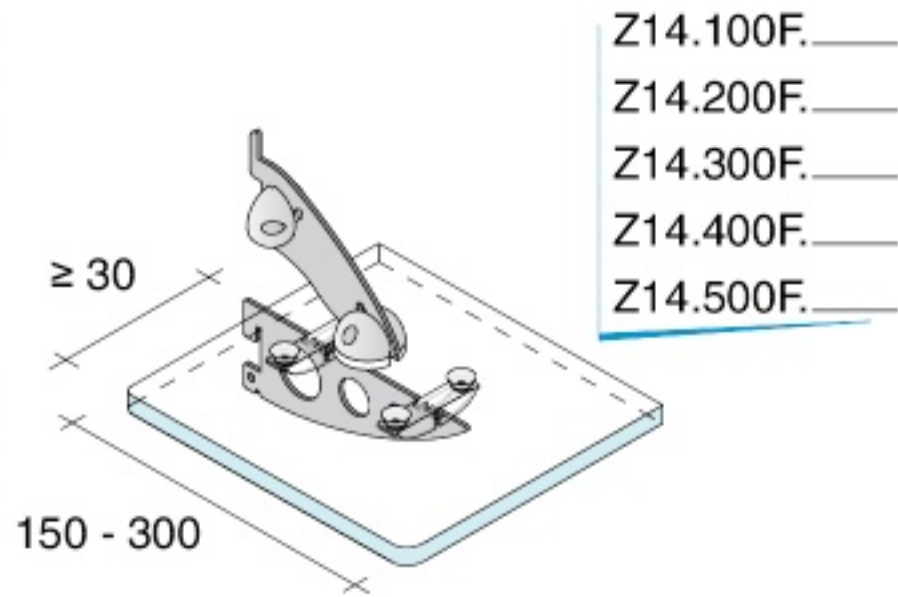
SUPPORTI CON ACCESSORIO DI BLOCCAGGIO RST

Serie Z

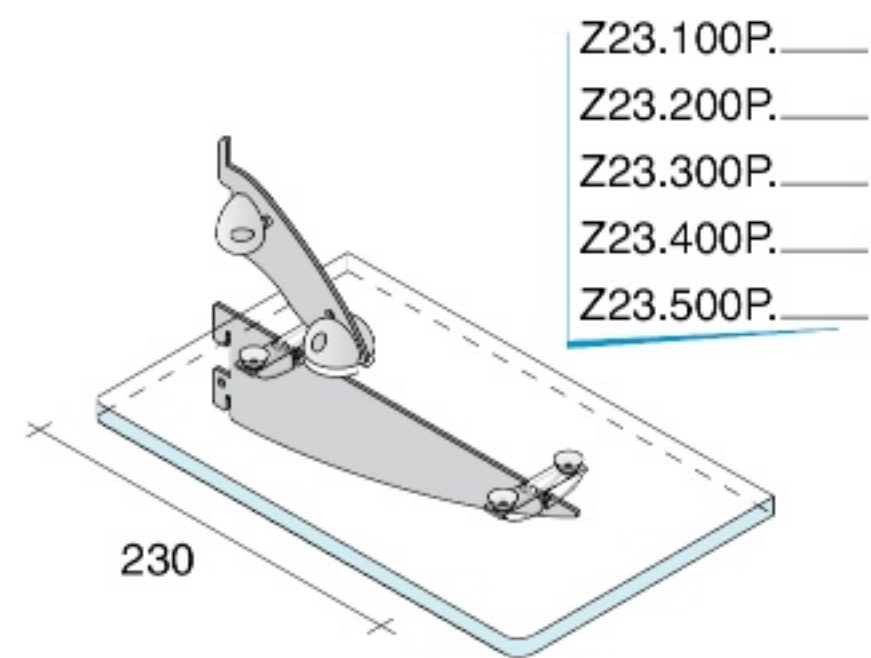
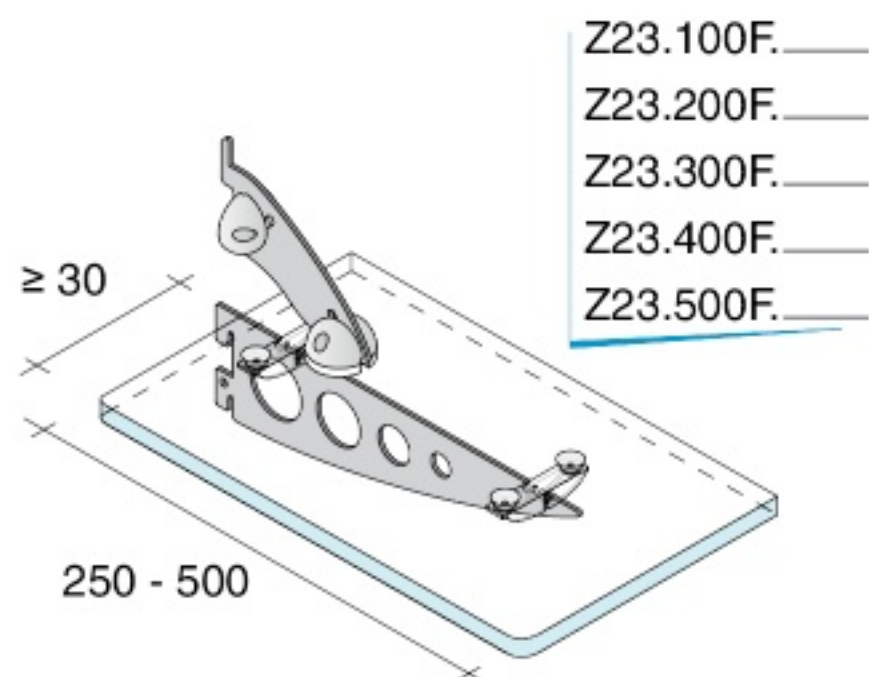
per mensole in vetro, spessore da 5 a 10 mm

COMPOSTO DA: RST + supporto EDM
+ 2x CAV.APCN.TRA + 4x VEN.GLA5.TRA

- Al NAT
- * LUX
- ORO
- Fe CHL
- NKS
- SAM
- * OTT

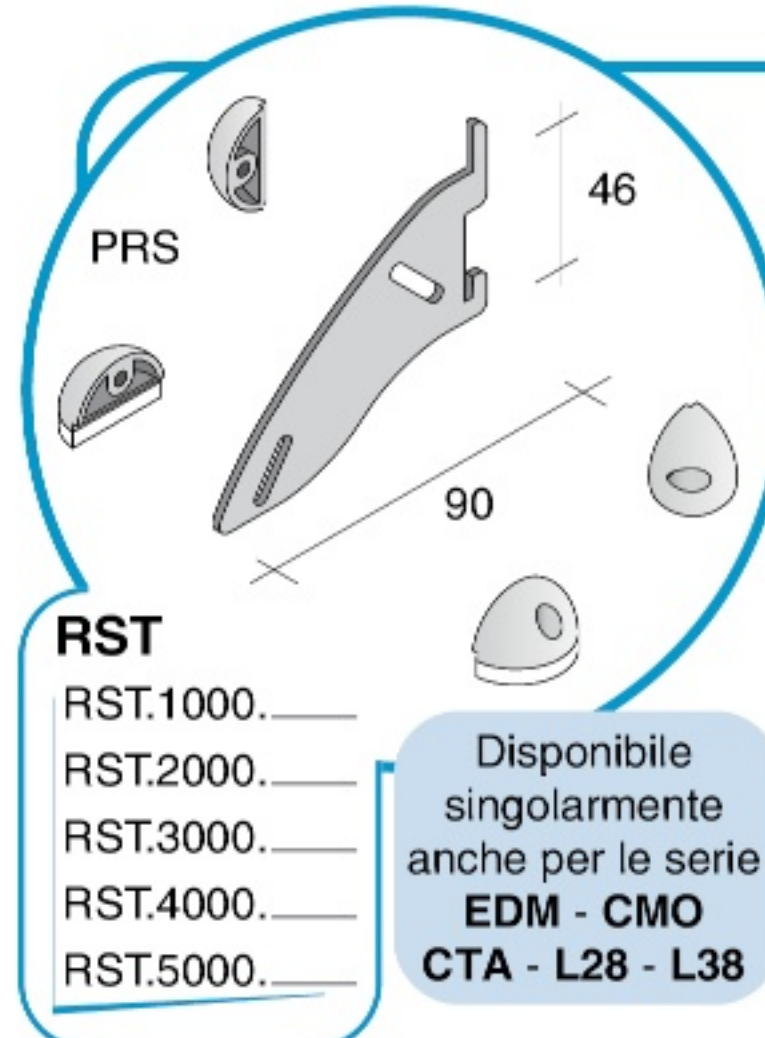


Montaggio a sbalzo almeno 30 mm



La **codifica** dipende dal pressore **PRS**, associato in base alla finitura del supporto (pieno 'P' o forato 'F'). Vedi anche sezione ACCESSORI SPECIFICI, pag. 63.

PRS.1000.ARG grigio	PRS.2000.CHL cromato	PRS.3000.ORO dorato	PRS.4000.OTT ottonato	PRS.5000.NKS satinato



MONTAGGIO DELL'ACCESSORIO DI BLOCCAGGIO RST

Sistemare ventose e cavalieri sul supporto

VEN.GLA5.TRA

CAV.APCN.TRA

Perno di ancoraggio del cavaliere rivolto verso la parete

Posizionare i pressori PRS nelle asole dell' RST al massimo della corsa e inserirlo nella cremagliera

Accessorio RST in battuta contro il piano della cremagliera

SÌ

NO

Tirare il PRS inferiore in appoggio sul ripiano e serrare la vite

Per ultimo serrare a fondo la vite del PRS superiore

INGOMBRI e PORTATE a PAG. 67


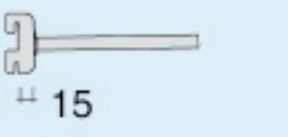


Tabella dei limiti di carico

NHS

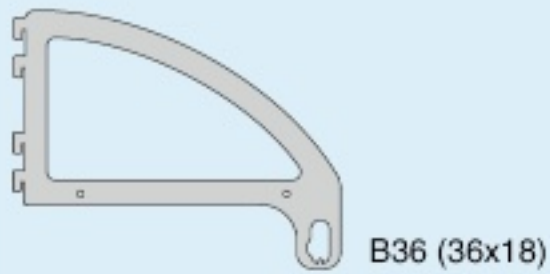
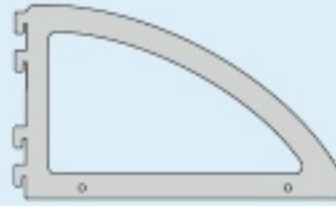
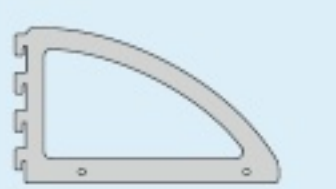


pag. 38

Supporti specifici per mensole in legno	Modello	Lunghezza [mm]	Altezza [mm]	Portata Alluminio	Portata Acciaio
 Ø12	NHS.0010	165	55		90 kg
 Ø15	NHS.0015	170	55		90 kg

BL

pag. 37

Supporti specifici per mensole in legno	Modello	Lunghezza [mm]	Altezza [mm]	Portata Alluminio	Portata Acciaio
 B36 (36x18)	BLP.F300	305	250	70 kg	
	BLA.F300	305	190	70 kg	
	BLM.F250	245	150	70 kg	

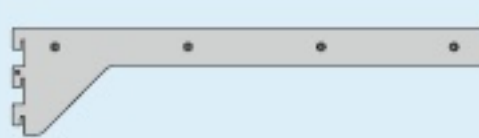


DWA

pag. 38

Supporti specifici per mensole in legno	Modello	Lunghezza [mm]	Altezza [mm]	Portata Alluminio	Portata Acciaio
	DWA.DX				
	DWA.SX	90	70	50 kg	
	DWA.CN				

CTL




pag. 36

Supporti specifici per mensole in legno	Modello	Lunghezza [mm]	Altezza [mm]	Portata Alluminio	Portata Acciaio
	CTL.DX45 CTL.SX45	450	105	30 kg	40 kg
	CTL.DX40 CTL.SX40	400	100	30 kg	40 kg
	CTL.DX35 CTL.SX35	350	100	25 kg	35 kg

CMO.G

CTA.G

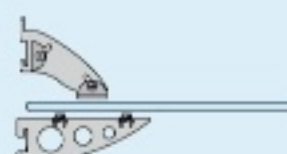
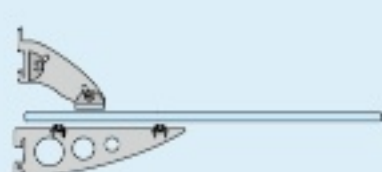
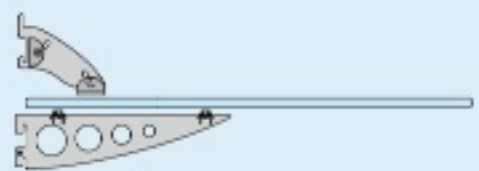
pag. 51

Supporti specifici per mensole in vetro	Modello	Lunghezza [mm]	Altezza [mm]	Portata Alluminio	Portata Acciaio
	CMO.G19	205	65	30 kg	40 kg
	CTA.G19	204	67	30 kg	40 kg
	CTA.G29	304	102	40 kg	50 kg

Z

forate

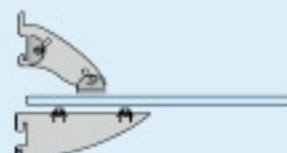
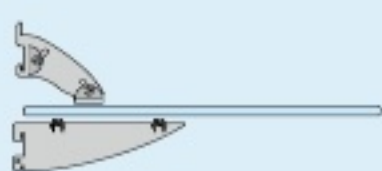
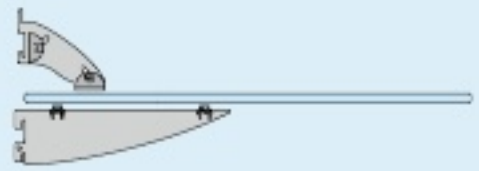
pag. 53

Supporti specifici per mensole in vetro	Modello	Lunghezza [mm]	Altezza [mm]	Portata Alluminio	Portata Acciaio
	Z14	140	130	35 kg	45 kg
	Z18	180	135	35 kg	45 kg
	Z23	230	140	35 kg	45 kg

Z

piene

pag. 53

Supporti specifici per mensole in vetro	Modello	Lunghezza [mm]	Altezza [mm]	Portata Alluminio	Portata Acciaio
	Z14	140	130	35 kg	45 kg
	Z18	180	135	35 kg	45 kg
	Z23	230	140	35 kg	45 kg

DWA

pag. 51

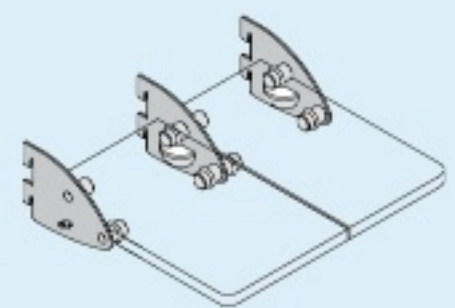


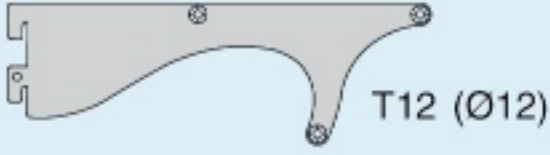
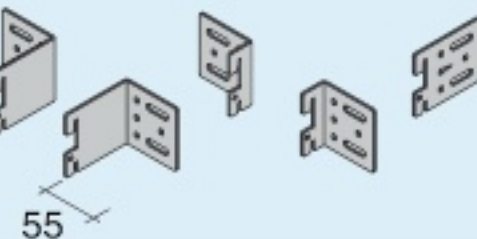
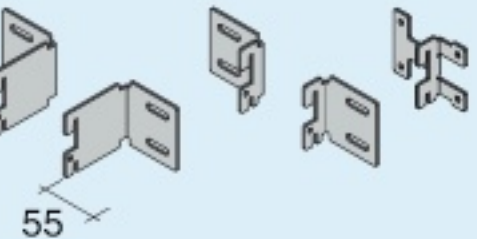
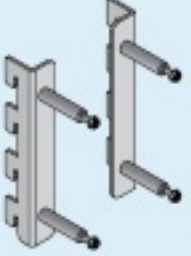

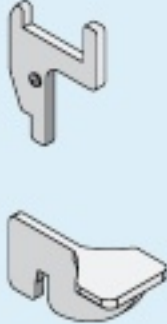
Supporti specifici per mensole in vetro	Modello	Lunghezza [mm]	Altezza [mm]	Portata Alluminio	Portata Acciaio
	DWA.DX08 DWA.SX08 DWA.CN08	90	70	50 kg	
 = 8	DWA.DX10 DWA.SX10 DWA.CN10				
 = 10					



Tabella dei limiti di carico

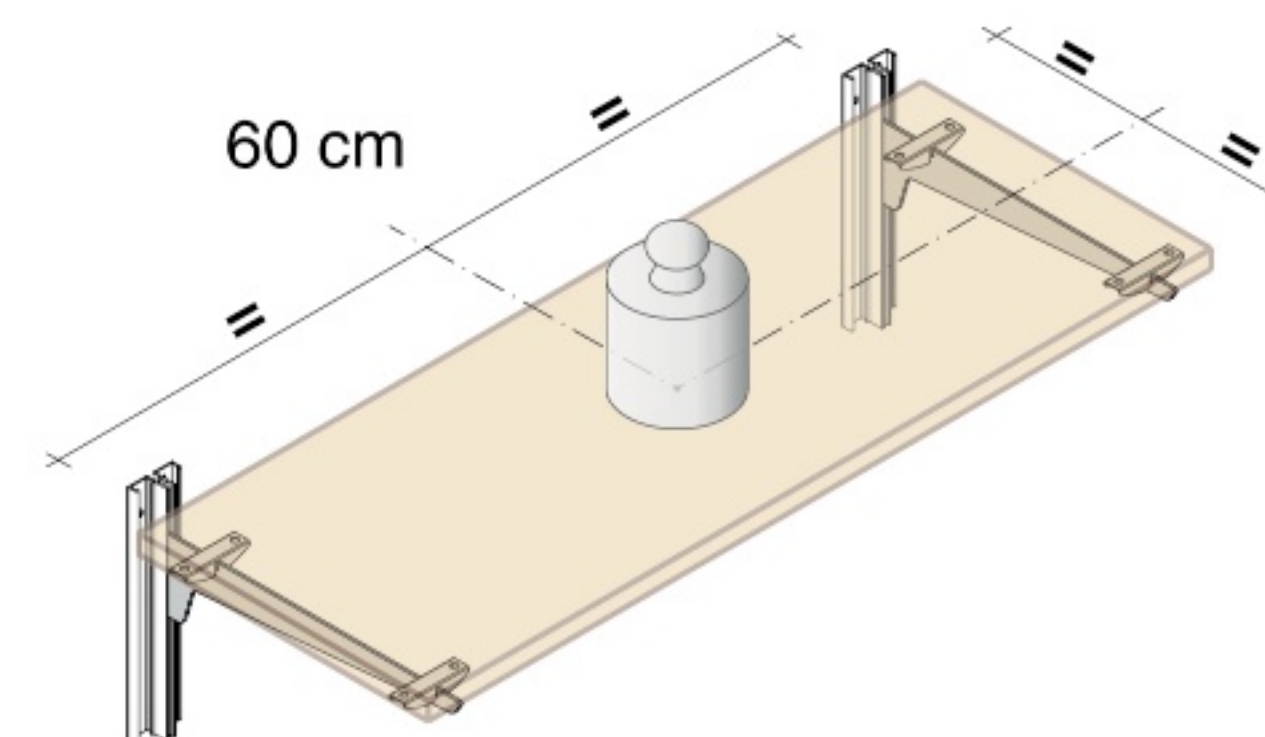
	Accessori specifici	Modello	Lunghezza [mm]	Altezza [mm]	Portata Alluminio	Portata Acciaio
SKA Porta scarpe pag. 56	 T12 (Ø12)	SKA.DX03 SKA.SX03 SKA.CN03	236	83	5 kg	
PAK pag. 58		PAK.DX PAK.SX	10 / 50	55		100 kg
PAT pag. 58		PAT.DX PAT.SX	10 / 50	55		100 kg
MFX pag. 59		MFX.DX96 MFX.SX96	11	140		100 kg
GNC pag. 63		GNC.D302	45	56	10 kg caduno	20 kg caduno
TAC pag. 63		TAC.L700 TAC.T700	20 24	37 15	10 kg 10 kg	20 kg caduno

Valutazione del carico per singolo elemento, su struttura a 4 punti d'appoggio.

VALUTAZIONE DEL CARICO

I carichi fin qui richiamati riferiscono ad una coppia di supporti predisposta con cavalieri d'appoggio sulla mensola, sottoposta a controllo con il seguente metodo:

- montaggio di due cremagliere singole, perfettamente parallele, distanti fra loro 60 cm, tassellate a muro come da istruzioni;
- incastro di due supporti Fit Art nelle rispettive cremagliere ad eguale altezza;
- assemblaggio di quattro cavalieri centrali, due per ogni supporto;
- appoggio di una mensola di 70 cm sui supporti corredati di cavalieri, a sbalzo di 5 cm per lato (per variabili cavalieri vedere pag. 35);
- posizionamento del carico in asse alla larghezza ed alla profondità del piano (peso uniformemente distribuito a simulare applicazioni reali).



Tutti gli altri supporti Fit Art senza cavalieri necessitano di procedura di montaggio come specificata nelle istruzioni.

I valori riportati in tabella sono pari a circa la **metà** dei carichi di rottura.



Per le coppie di supporti che superano il limite di 200 kg imposto durante le prove di carico dinamometriche, si indicherà il valore di 100 kg.

I valori di carico di tutti i prodotti Fit Art derivano dalla sinergia tra procedimenti industriali e forme degli articoli. La semplice riproduzione dei nostri articoli non determina gli stessi standard di robustezza perché diversi per procedimenti industriali.