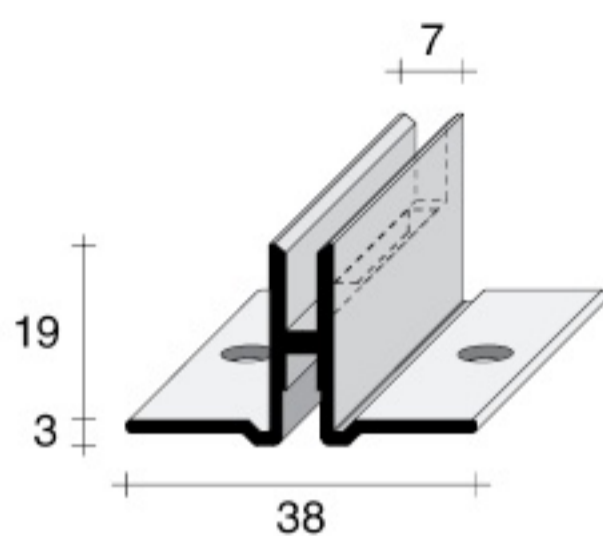


# Incastro a filo in fresata per spessori fino a 19 mm

## PROFILI A CREMAGLIERA IN ALLUMINIO



SINGOLO

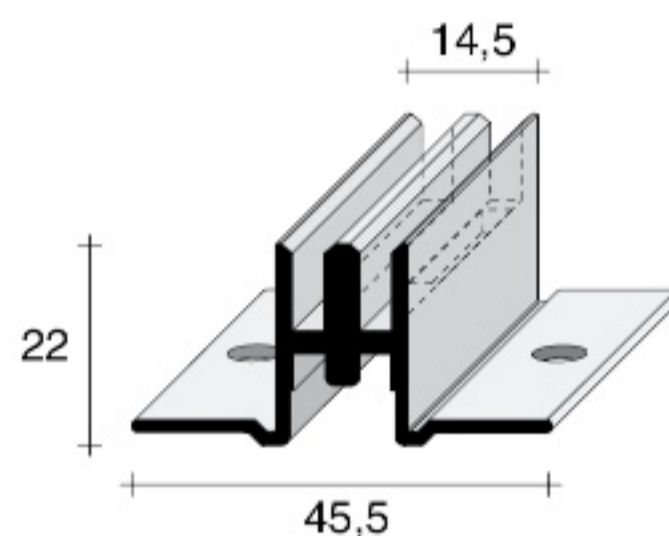
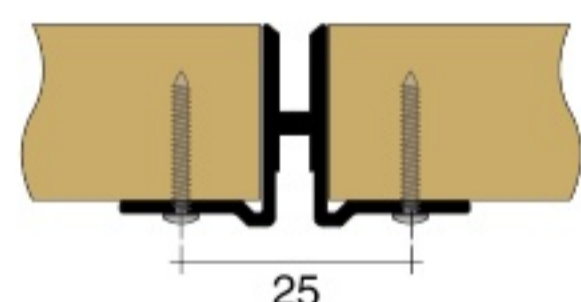
**RP1**

RP1.2013.NAT

RP1.2531.NAT

RP1.3012.NAT

RP1.3012.ANE



DOPPIO

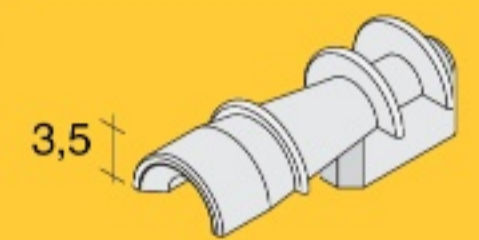
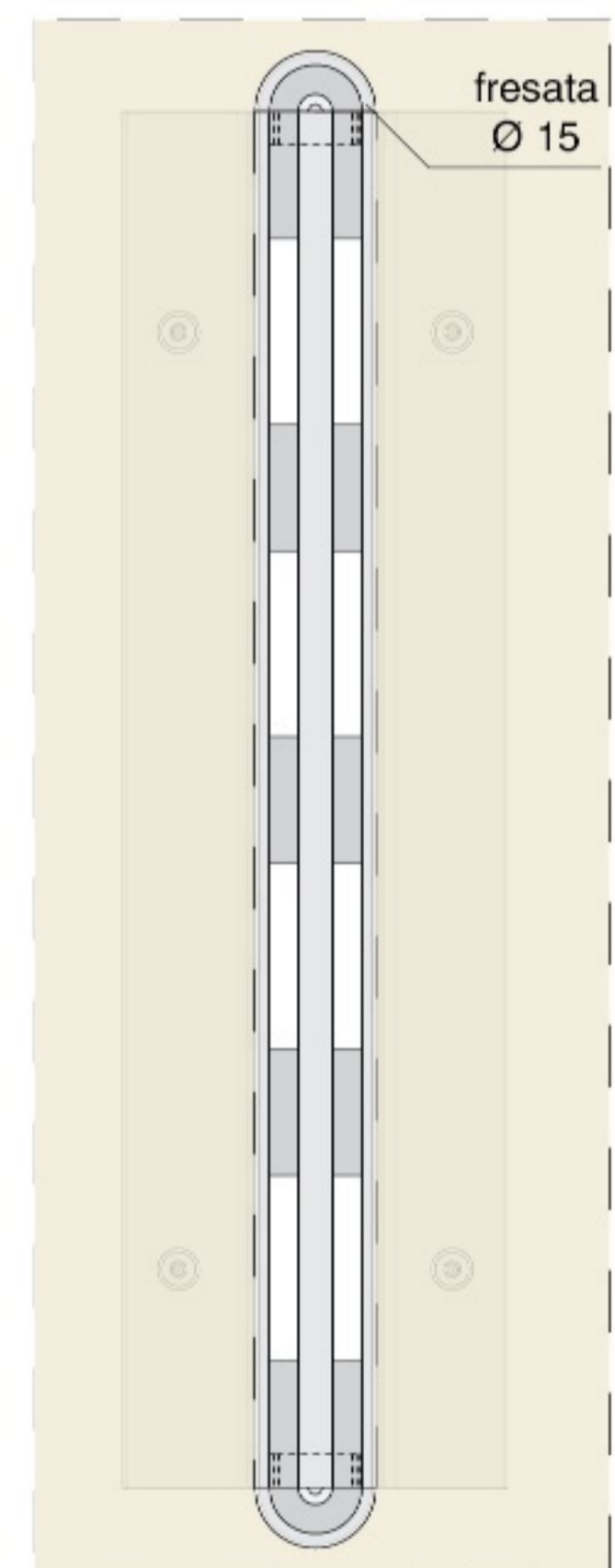
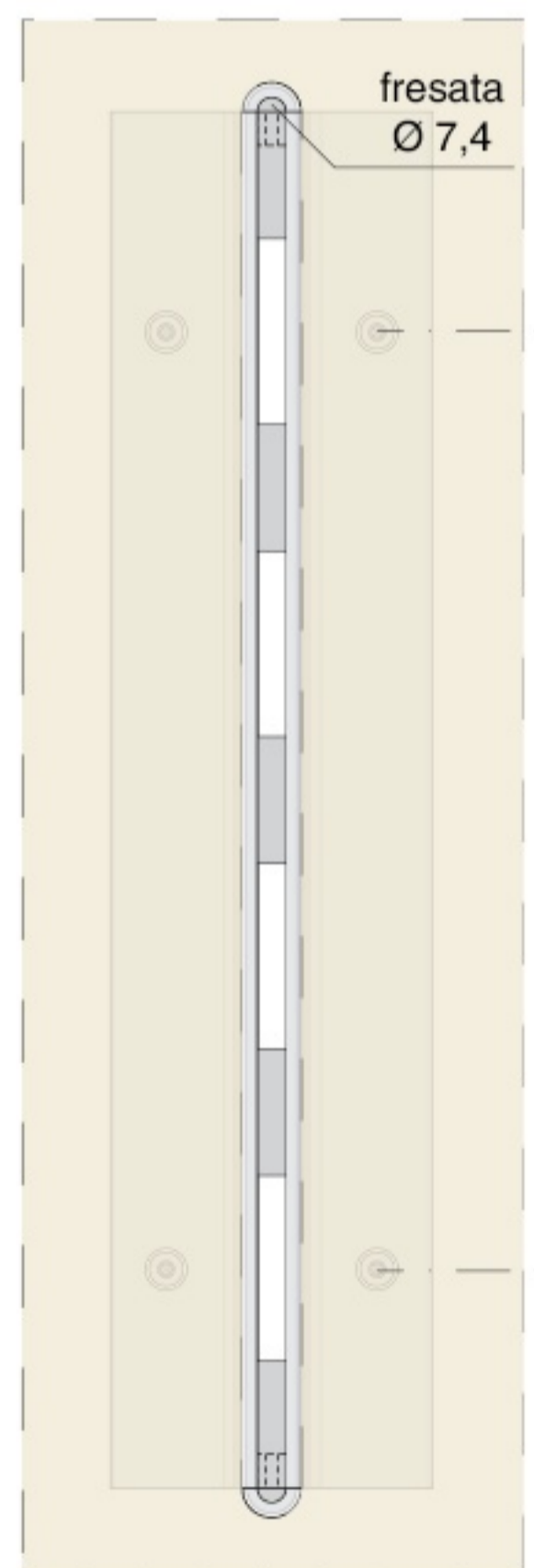
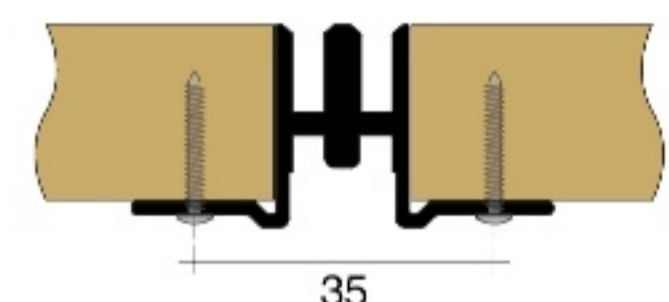
**RP2**

RP2.2013.NAT

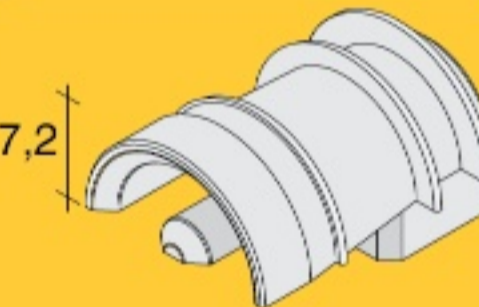
RP2.2531.NAT

RP2.3012.NAT

RP2.3012.ANE



**Tappo di finitura in fresata Ø 7,4 mm**  
CAP.RP01.NKS  
CAP.RP01.NER



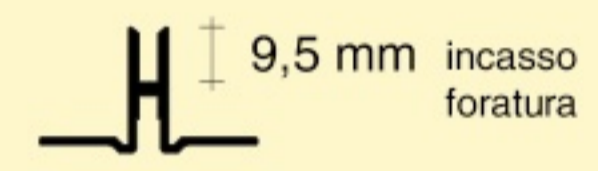
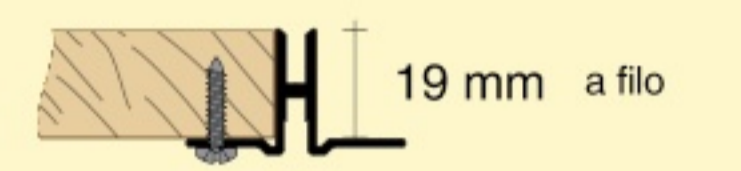
**Tappo di finitura in fresata Ø 15 mm**  
CAP.RP02.NKS  
CAP.RP02.NER



**Guarnizioni**  
GRN.10MT.ARG  
GRN.10MT.NER

**Fresa elicoidale negativa per l'incasso del profilo RP1**

FRS.7X20.GRE



Lunghezze in mm

2013	2531	3012
------	------	------

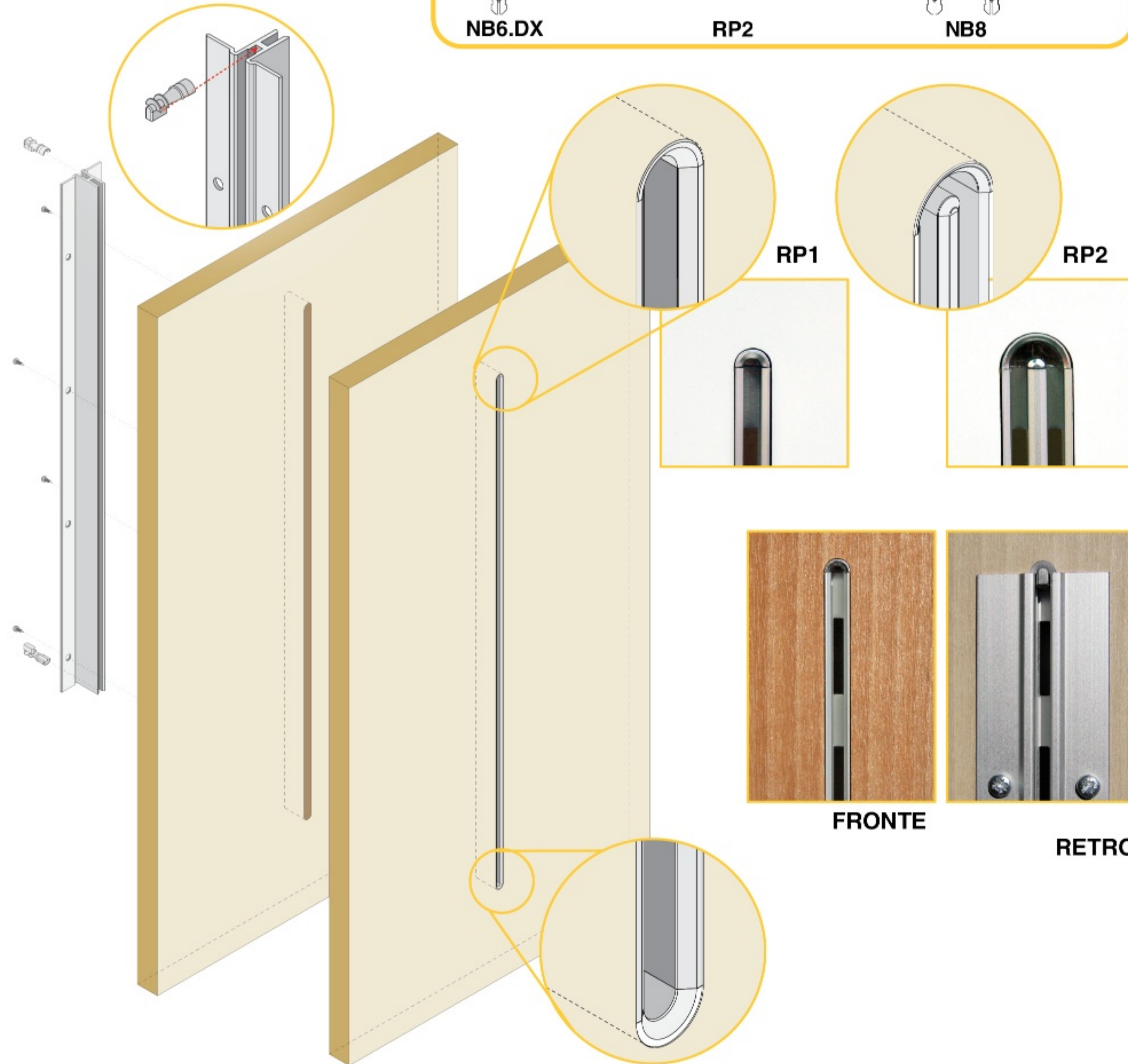
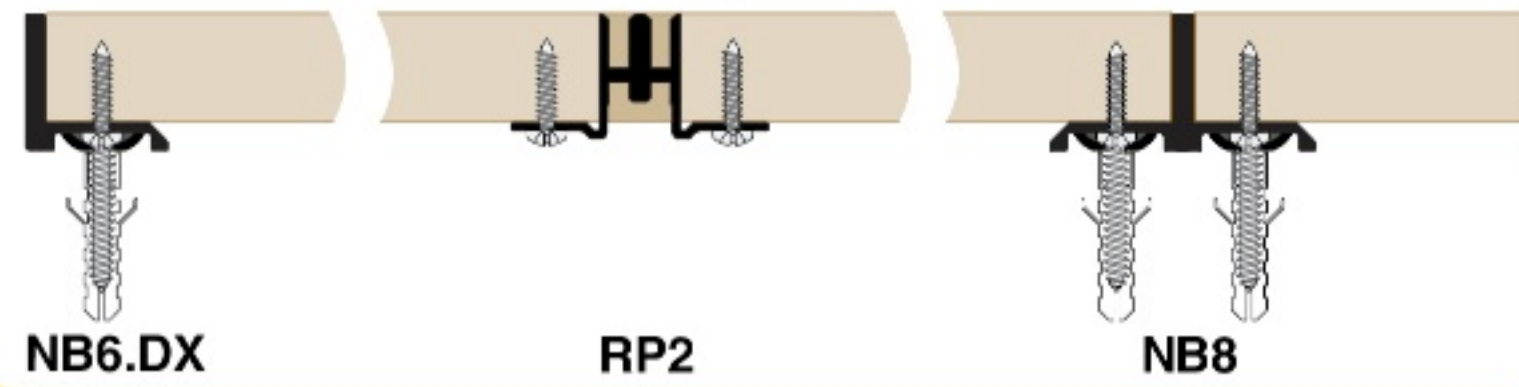
AI	NAT	ARGENTO SATINATO
	ANE	NERO

\* articoli speciali

# Serie RP

NOTE PER IL MONTAGGIO

Vista in sezione della **serie RP** integrata con il **sistema NB**



**Composizione specchiera:** elementi attrezzati con cremagliere RP2 su profili NB6.SX - NB8 - NB6.DX.  
**Accessori:** MCT.V819 - CAP.RP02.



MCT.V819



MCT.V819

