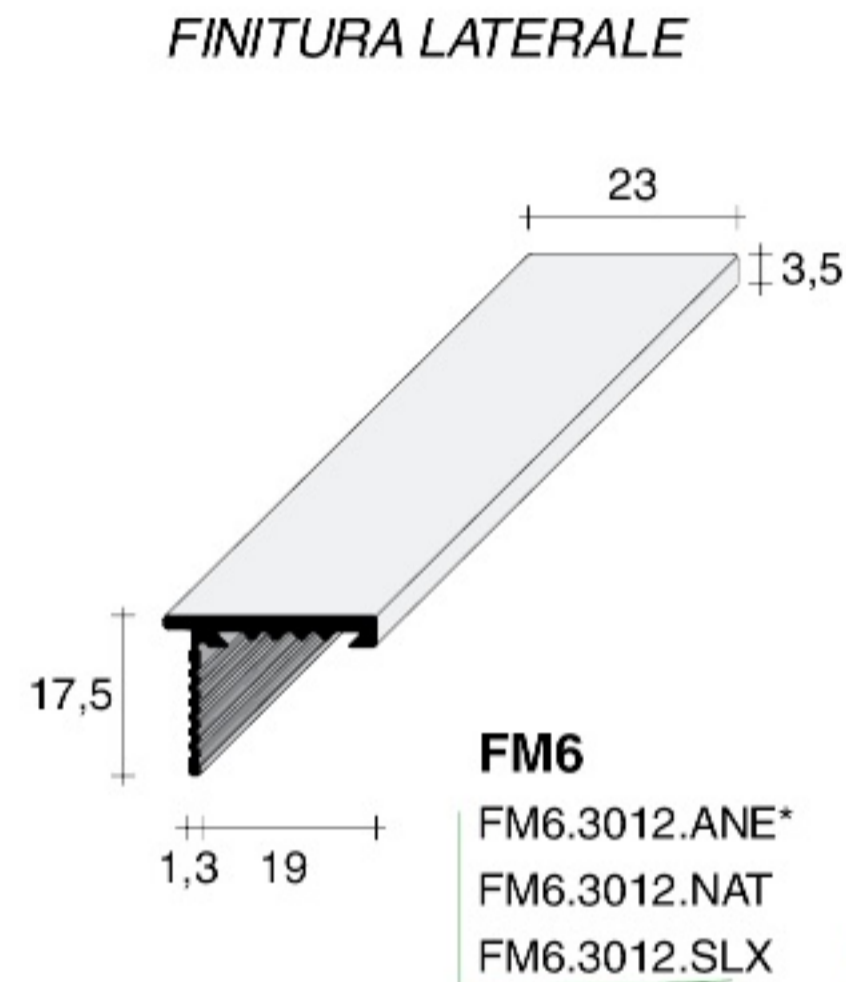
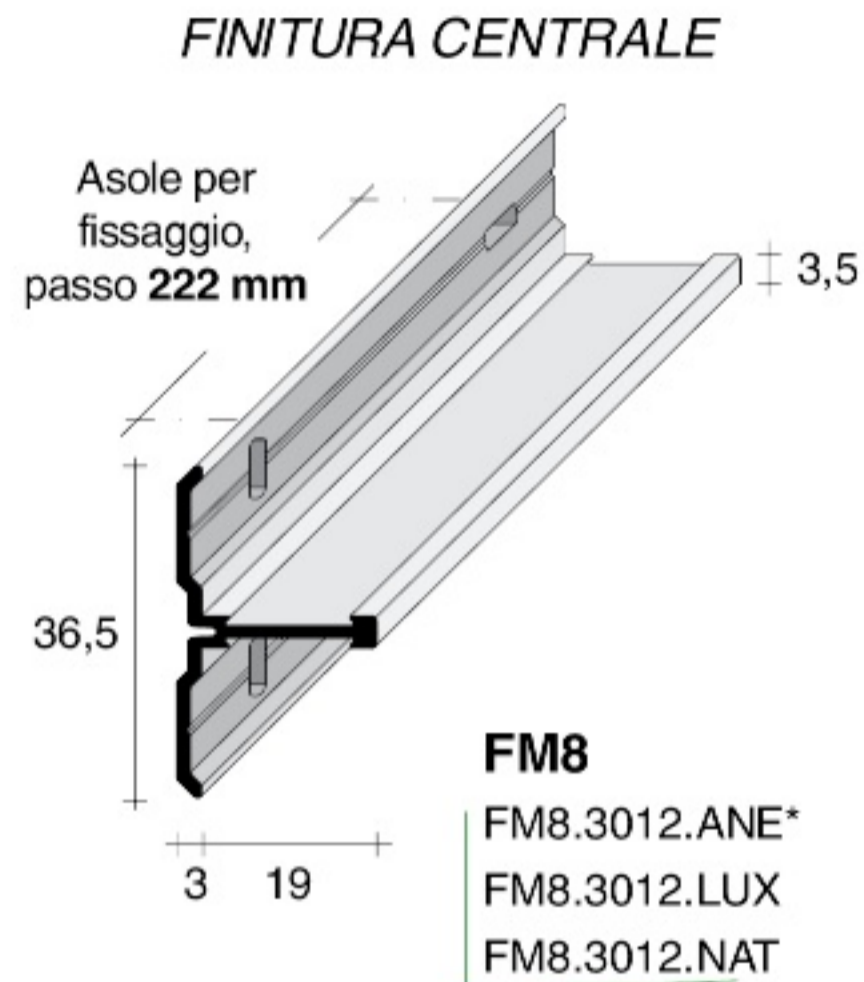
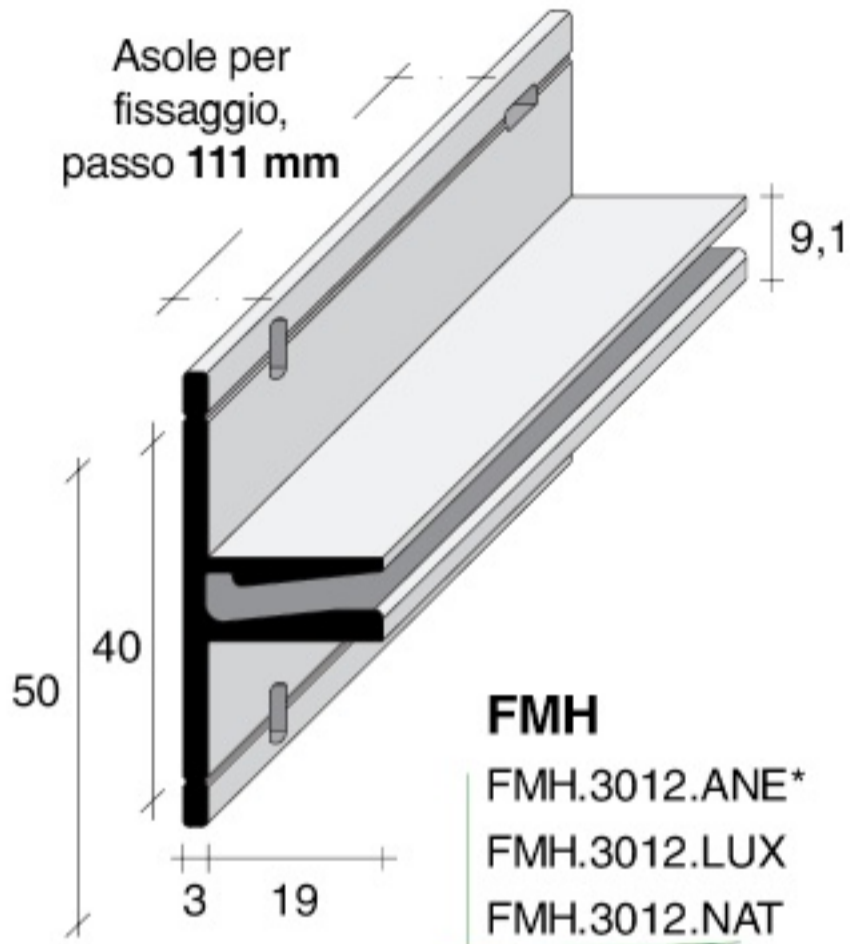
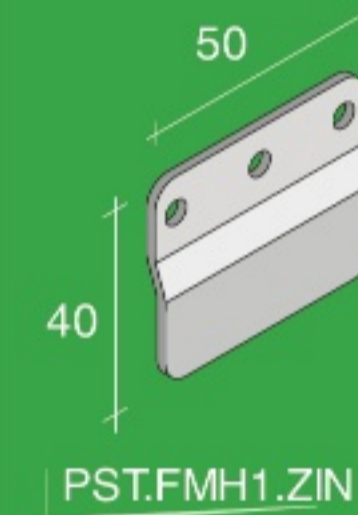


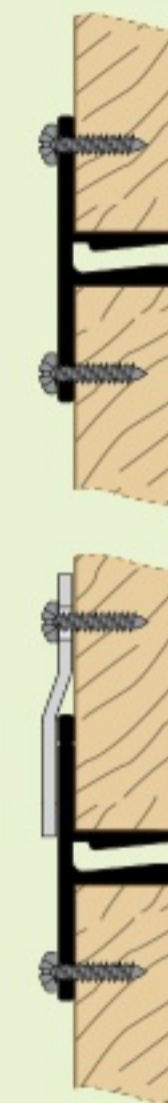
PROFILO ATTREZZABILE E PROFILI DI FINITURA



Piastrina per montaggio su campate lunghe

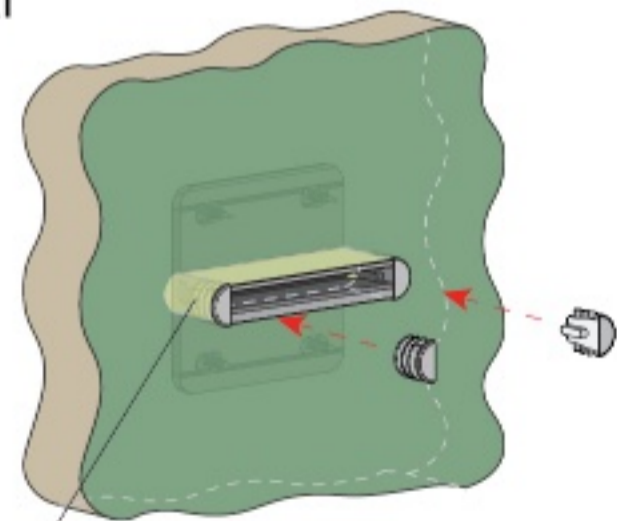
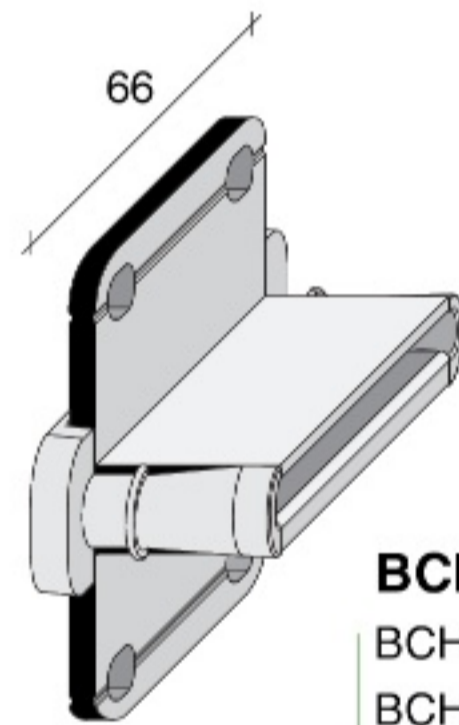
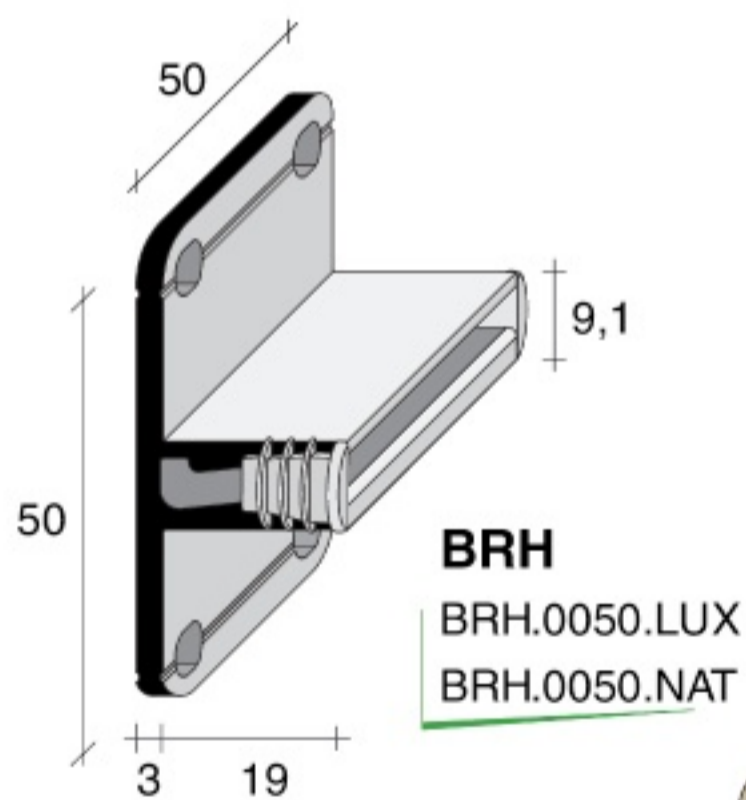


battuta a filo
19 mm



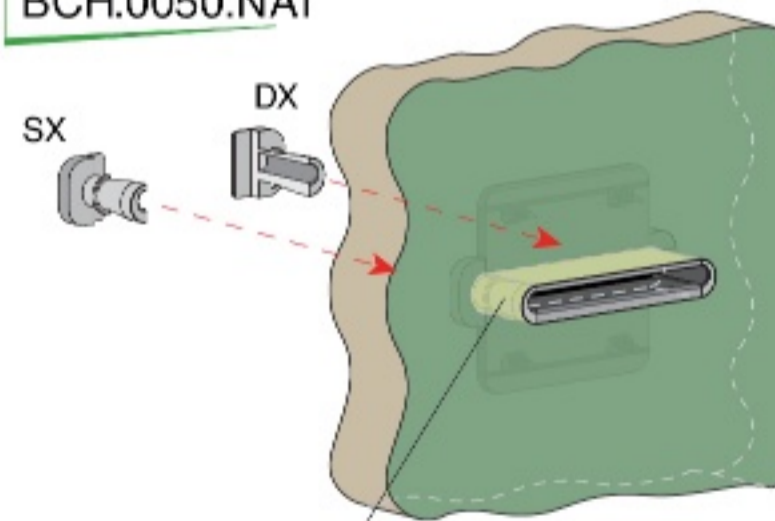
SISTEMA NB

PUNTO FISSO



Fresata Ø 9,5 mm
59,5 / 62 mm di lunghezza

Tappo **CAP.FR10**
allineato alla base solo
con pannello da 18 mm



Fresata Ø 9,5 mm
59,5 mm di lunghezza

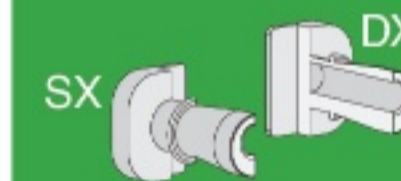
Tappi **CAP.BCDX** e
CAP.BCSX sempre
allineati alla base

Tappi di finitura



CAP.FR10

CAP.FR10.CHL
CAP.FR10.GRI
CAP.FR10.NKS



CAP.BCDX CAP.BCSX

CAP.BCDX.CHL
CAP.BCSX.CHL
CAP.BCDX.NKS
CAP.BCSX.NKS

Lunghezze in mm

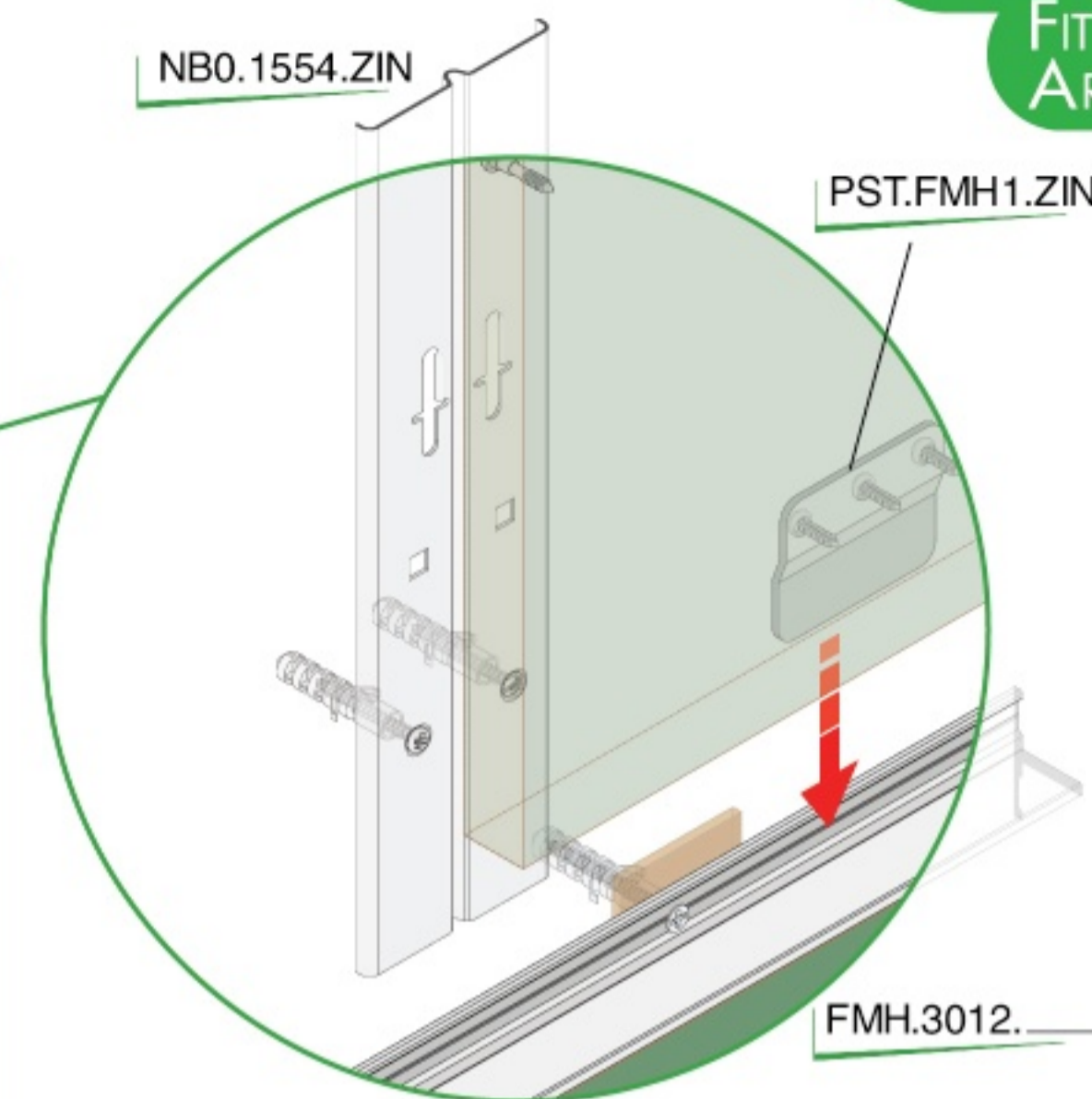
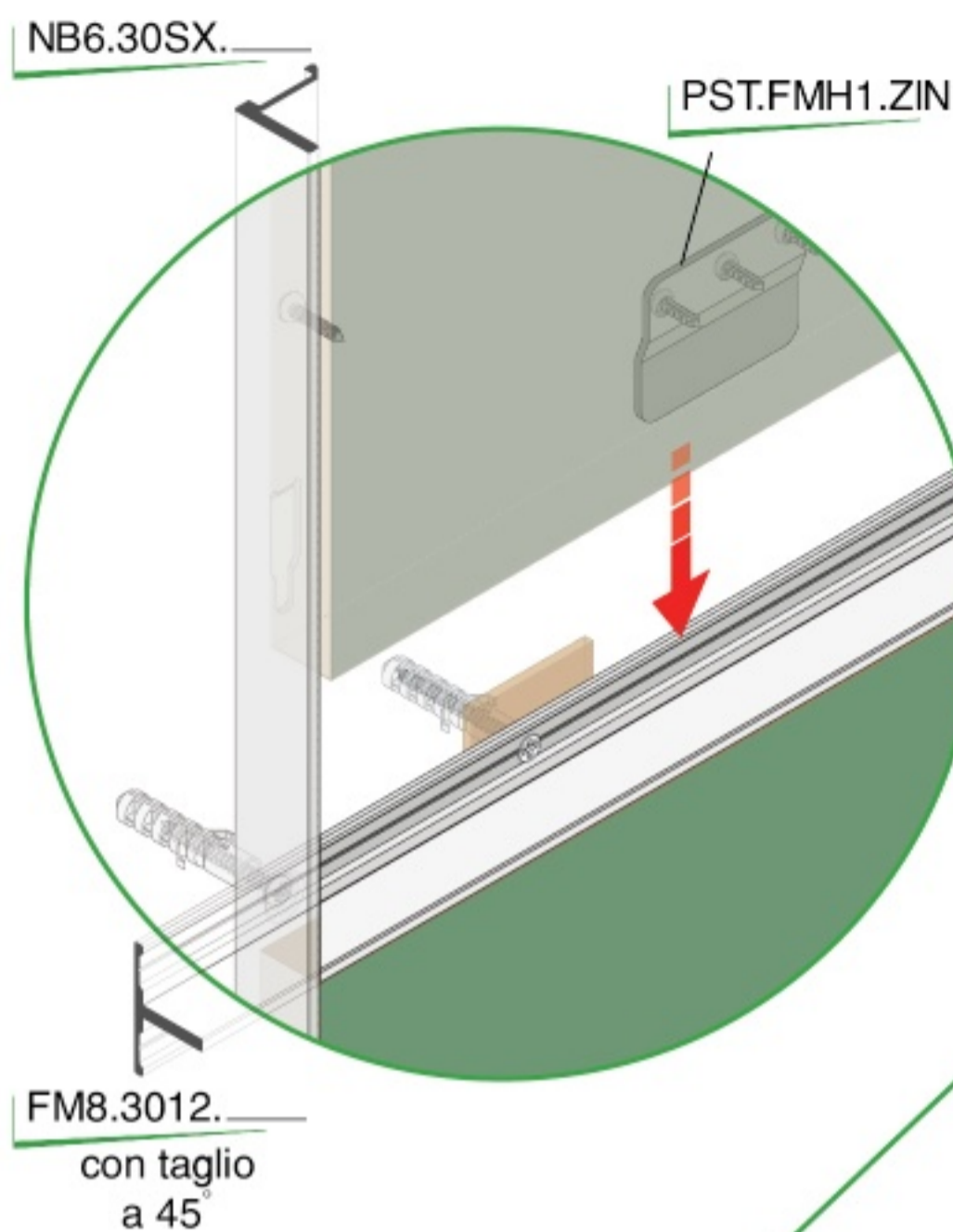
3012

AI	NAT	ARGENTO SATINATO
	ANE	NERO
	LUX	BRILLANTE

* articoli speciali

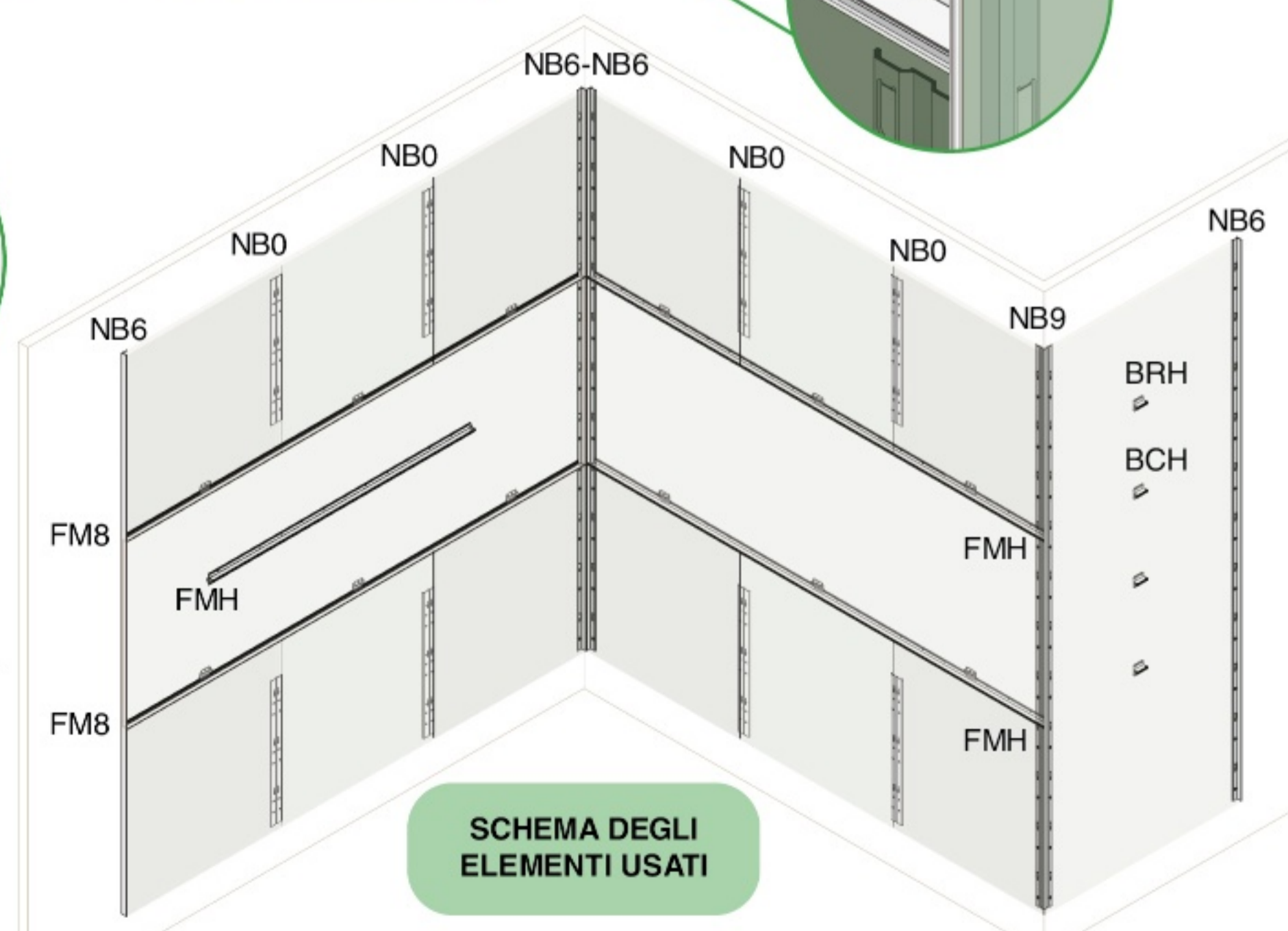
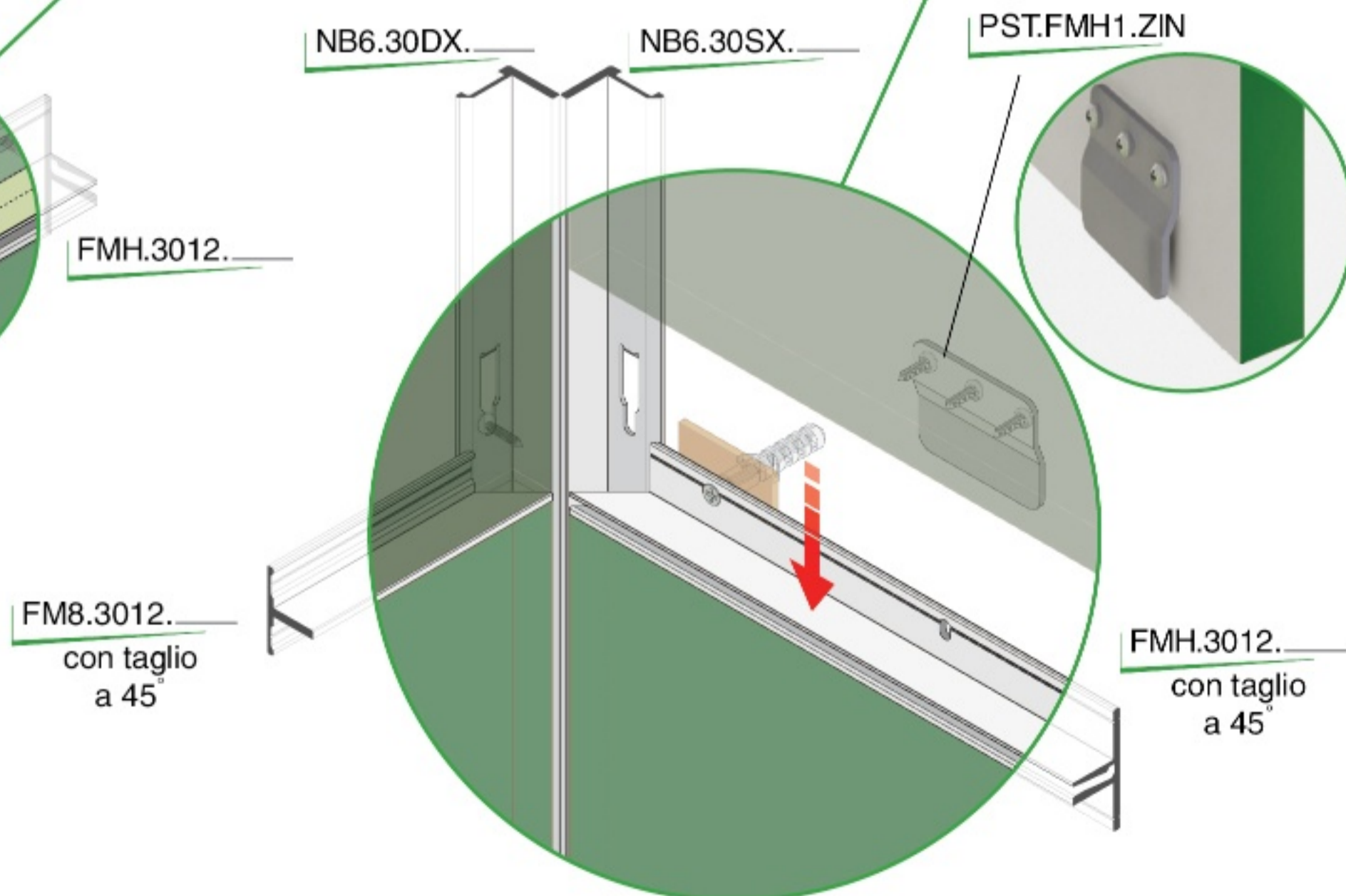
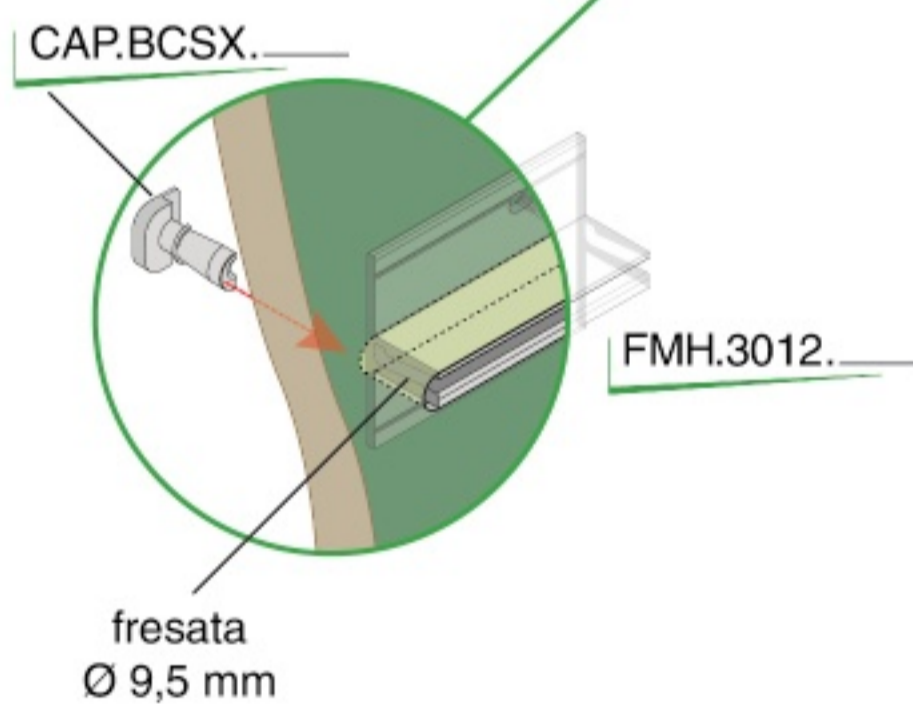


Serie FM



FMH.3012.
con taglio a 45

NB9.3012.
con scasso per
inserimento profilo
orizzontale



SCHEMA DEGLI
ELEMENTI USATI

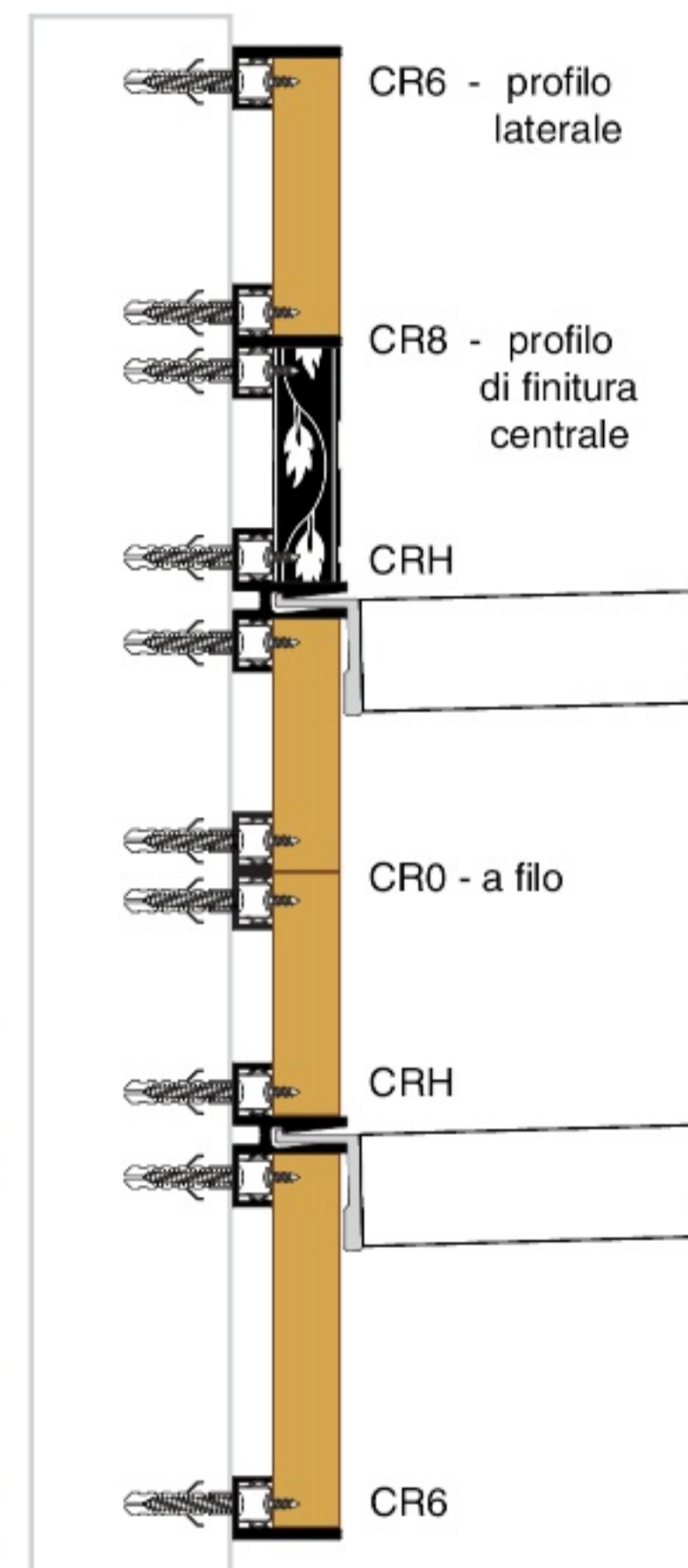


Sistema orizzontale

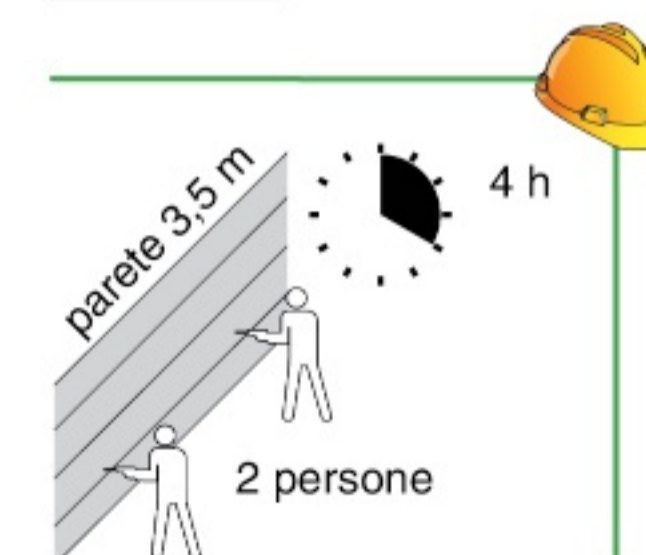
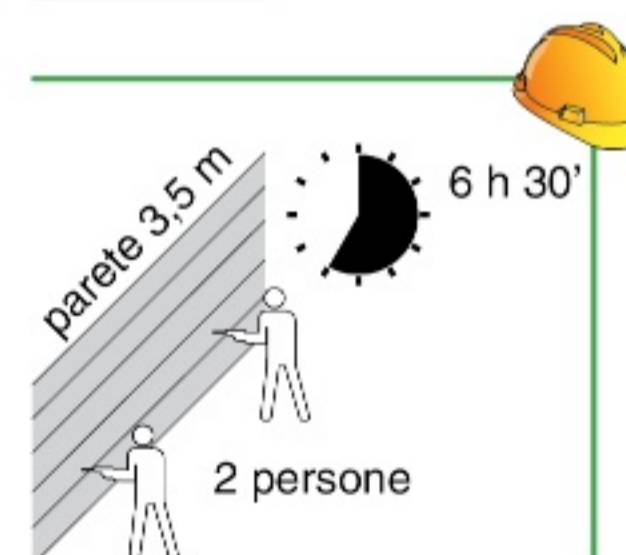
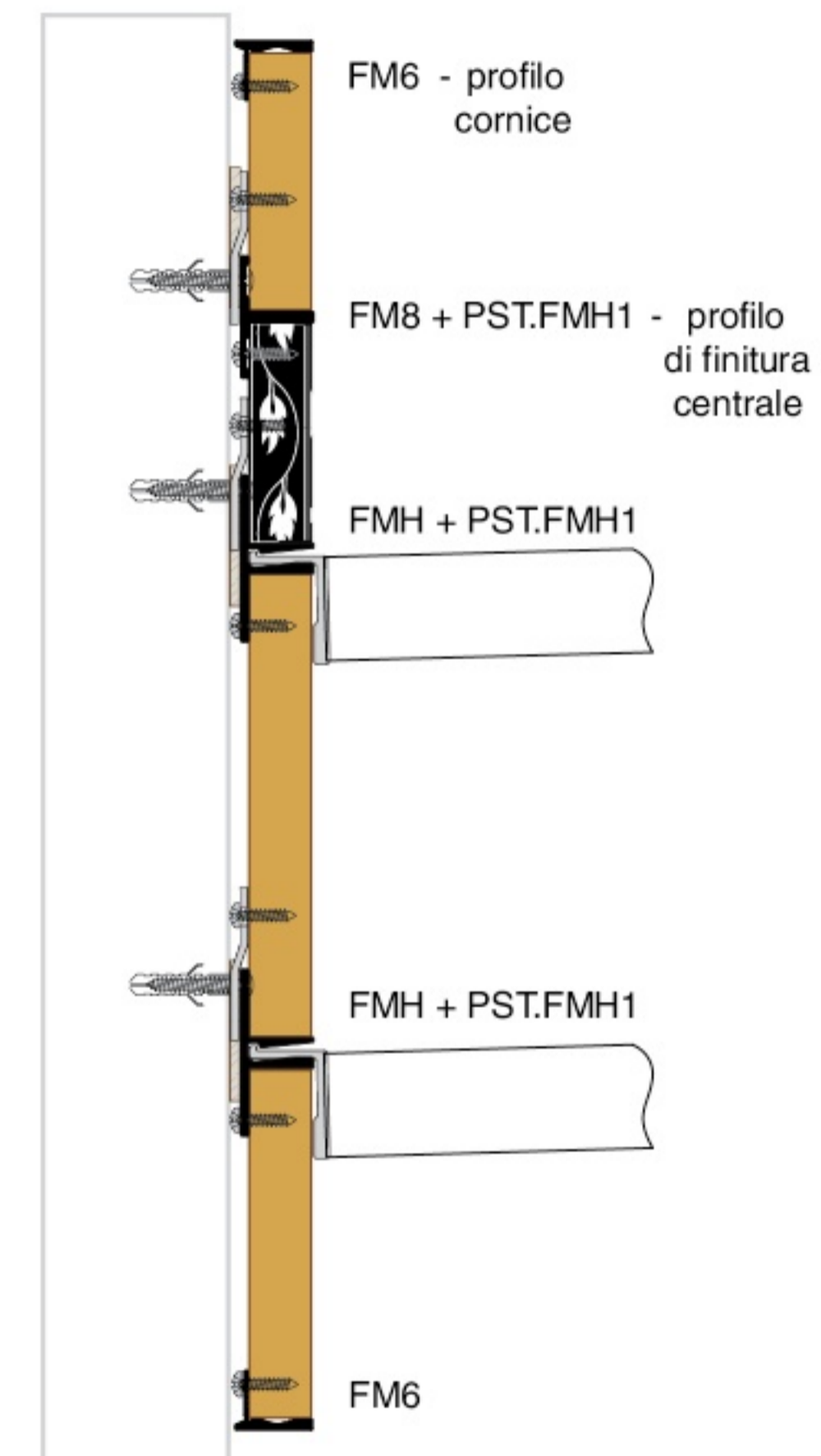


CONFRONTO FRA CRH E FMH

Pannelli estraibili su **serie CR**



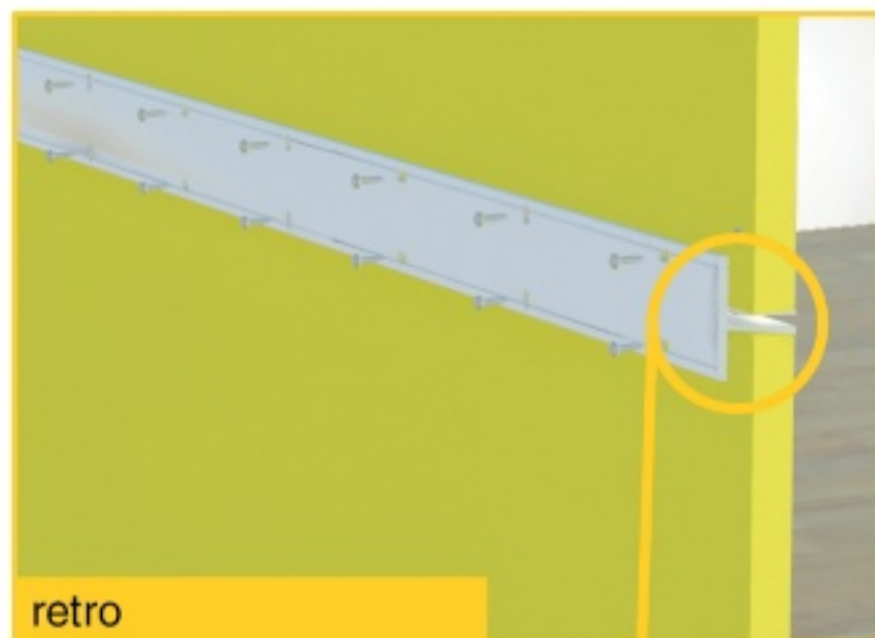
Montaggio di **FMH** su **sistema NB**



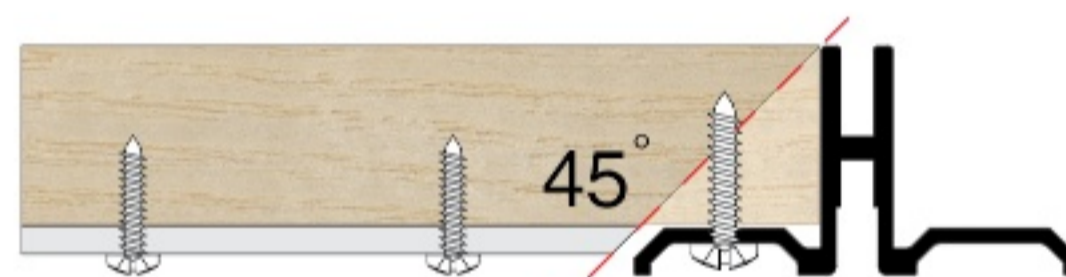
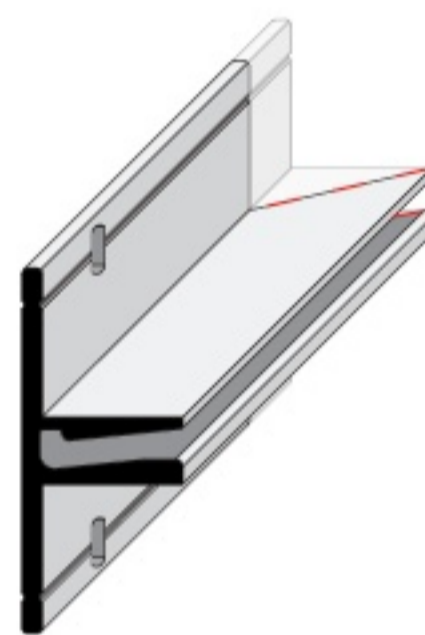
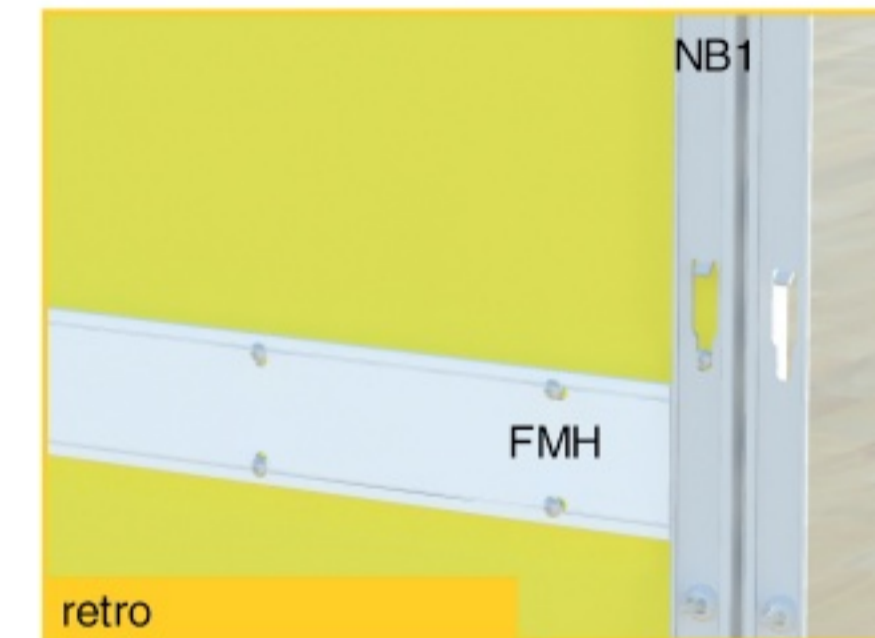
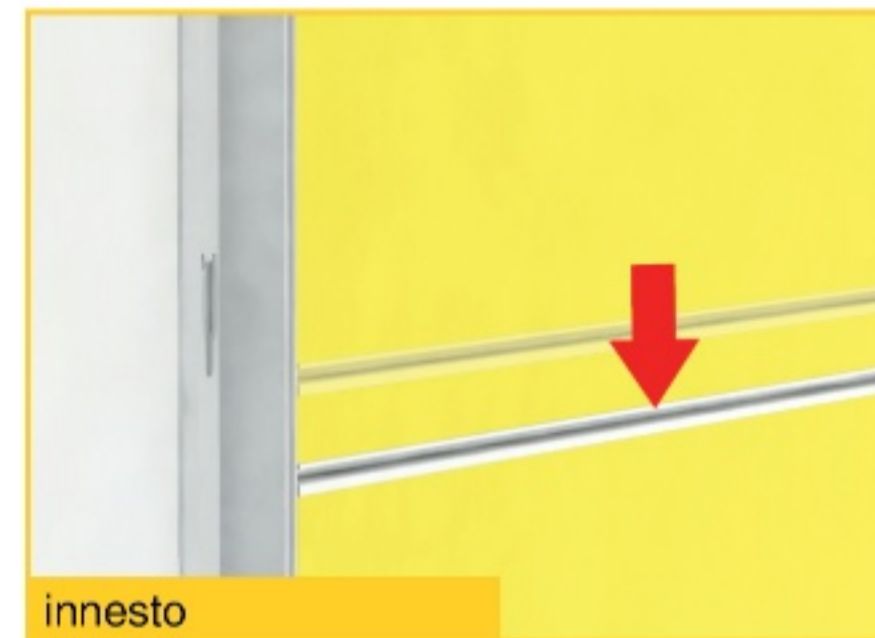
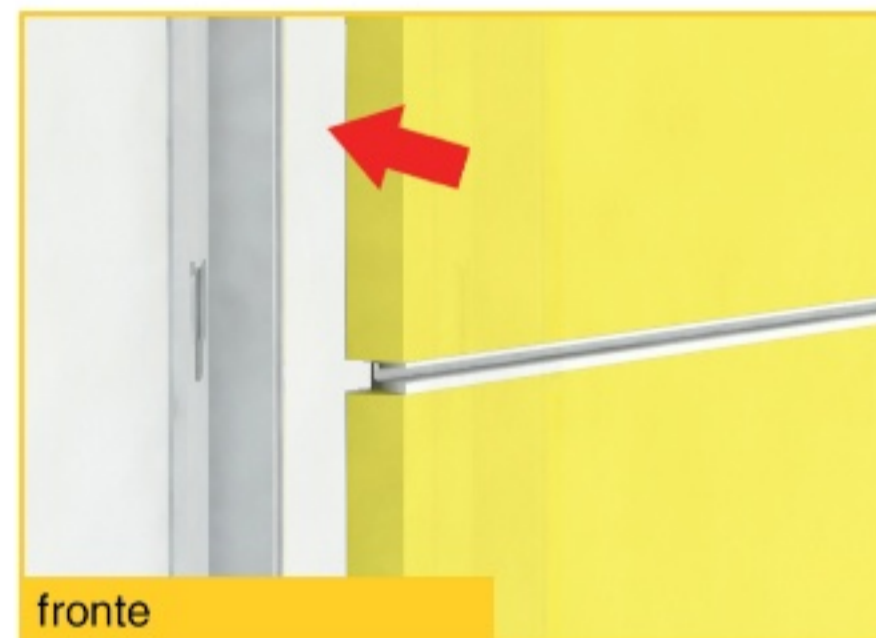
Sistema NB

COMPATIBILITÀ DELLA SERIE NB CON IL SISTEMA ORIZZONTALE FMH

1) Fissaggio del profilo orizzontale FMH sui pannelli



2) Montaggio dei pannelli + FMH su profili NB, precedentemente fissati a parete



Taglio a 45° per giunzione a filo con profilo NB



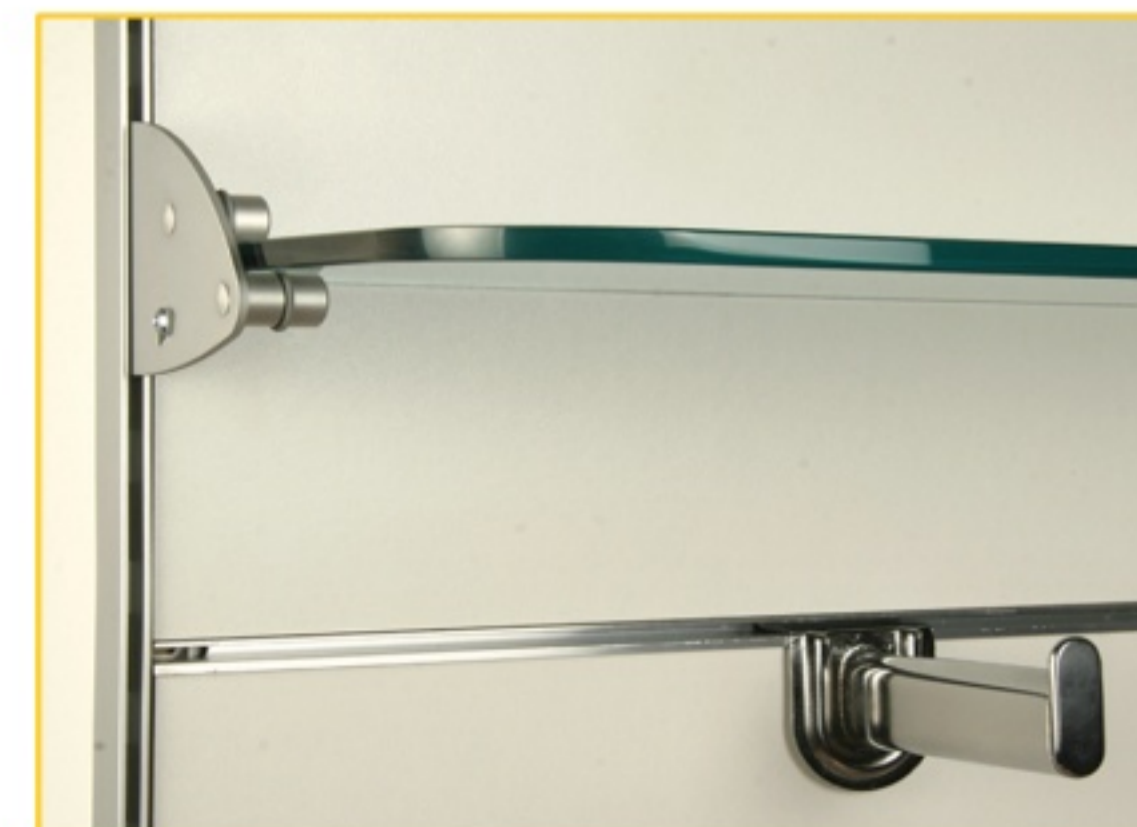
Maggiori dettagli nella sezione SISTEMA ORIZZONTALE, pagg. 72/73



NB2 e NB9 con FMH

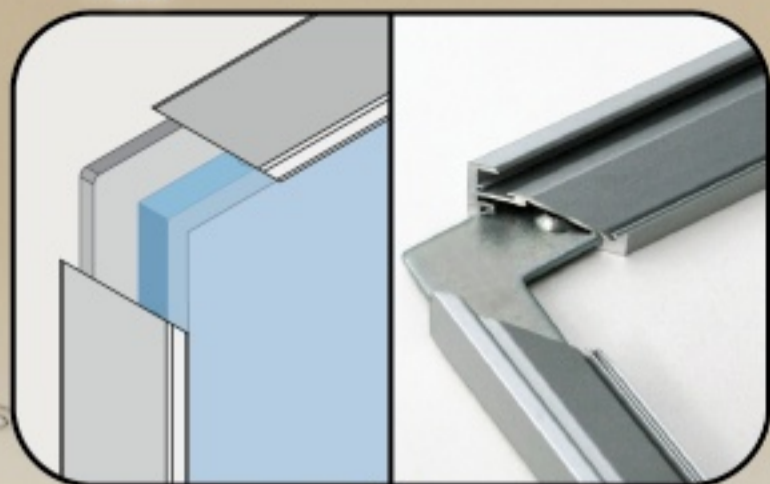


NB6 con FMH

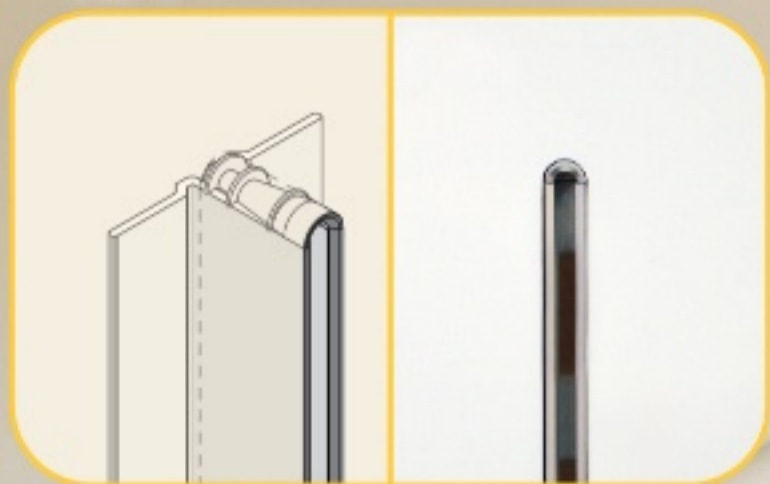


NB7 con FMH

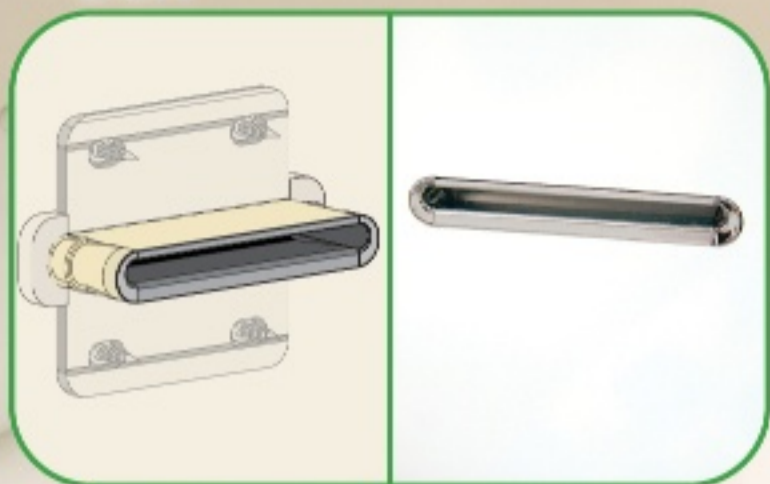
TL5



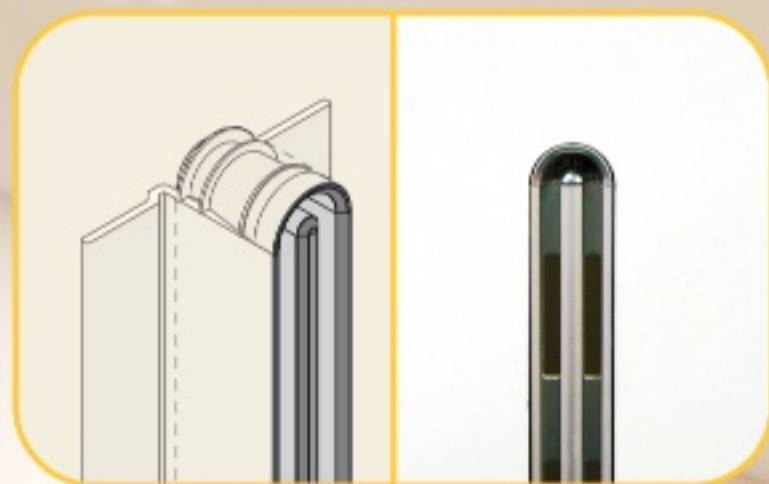
RP1



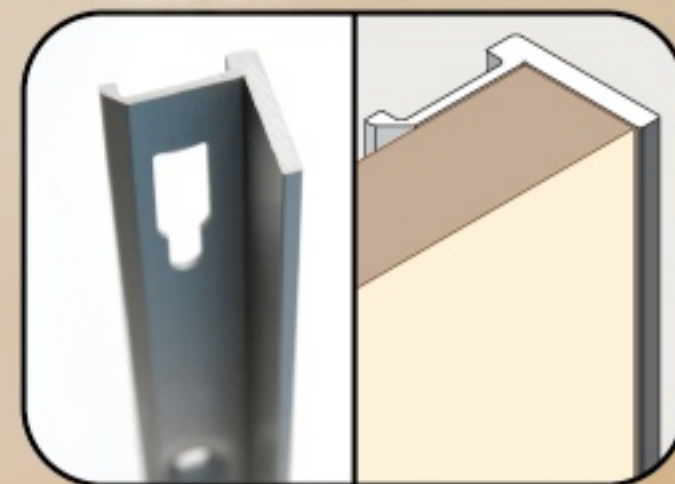
BCH



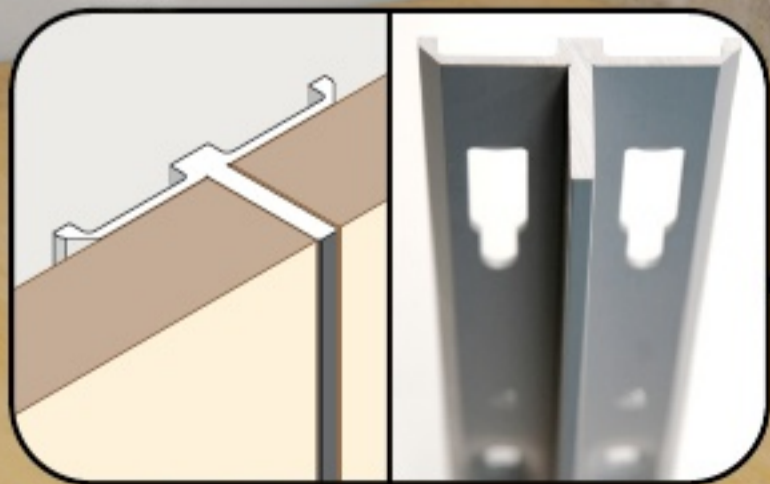
RP2



NB6 DX



NB8



FMH

