

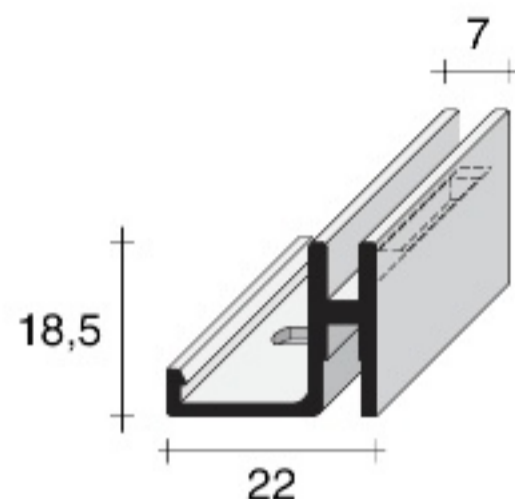
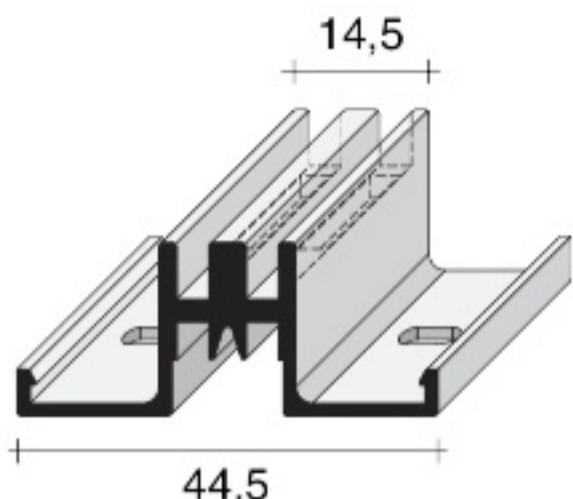
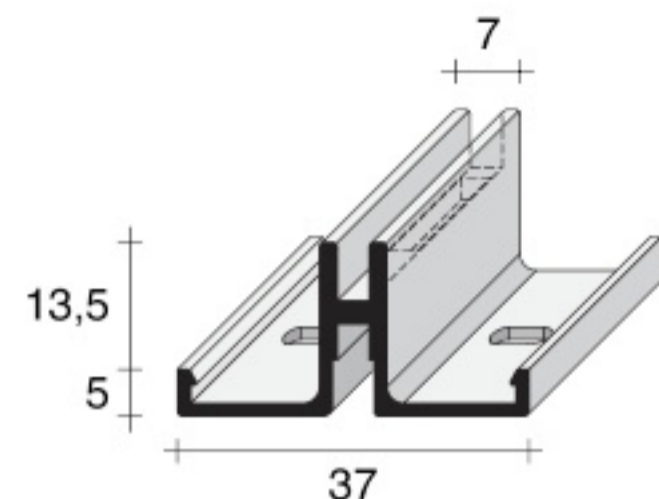
# Profili da 13 mm per cartongesso

## PROFILI A CREMAGLIERA IN ALLUMINIO

SINGOLO

DOPPIO

LATERALE



**CG1**

CG1.2013.NAT

CG1.2531.NAT

CG1.2531.ORO\*

CG1.3012.ANE\*

CG1.3012.NAT

CG1.3012.ORO

**CG2**

CG2.2013.NAT

CG2.2531.NAT

CG2.2531.ORO\*

CG2.3012.ANE\*

CG2.3012.NAT

CG2.3012.ORO

**CG7**

CG7.2013.NAT

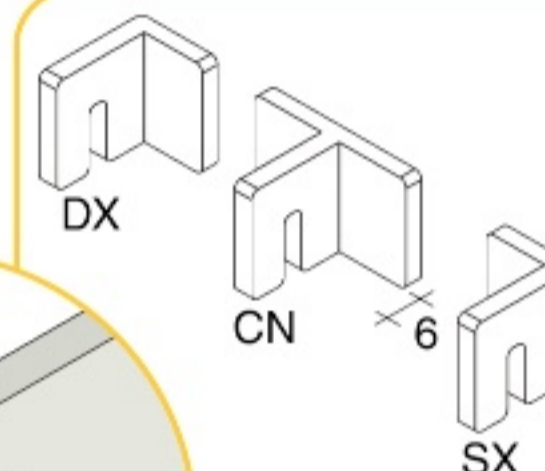
CG7.2531.NAT

CG7.2531.ORO\*

CG7.3012.ANE\*

CG7.3012.NAT

CG7.3012.ORO



**Fermapannelli**

FPN.06CN.TRA

FPN.06DX.TRA

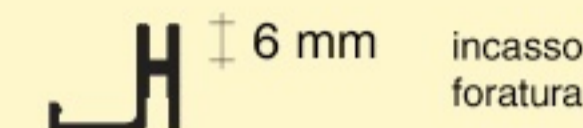
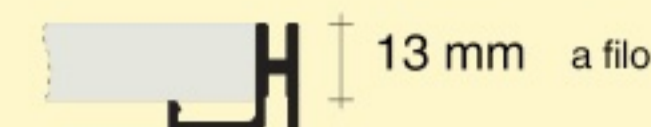
FPN.06SX.TRA



**Guarnizioni**

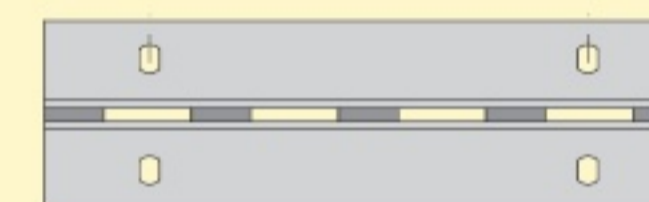
GRN.10MT.ARG

GRN.10MT.NER

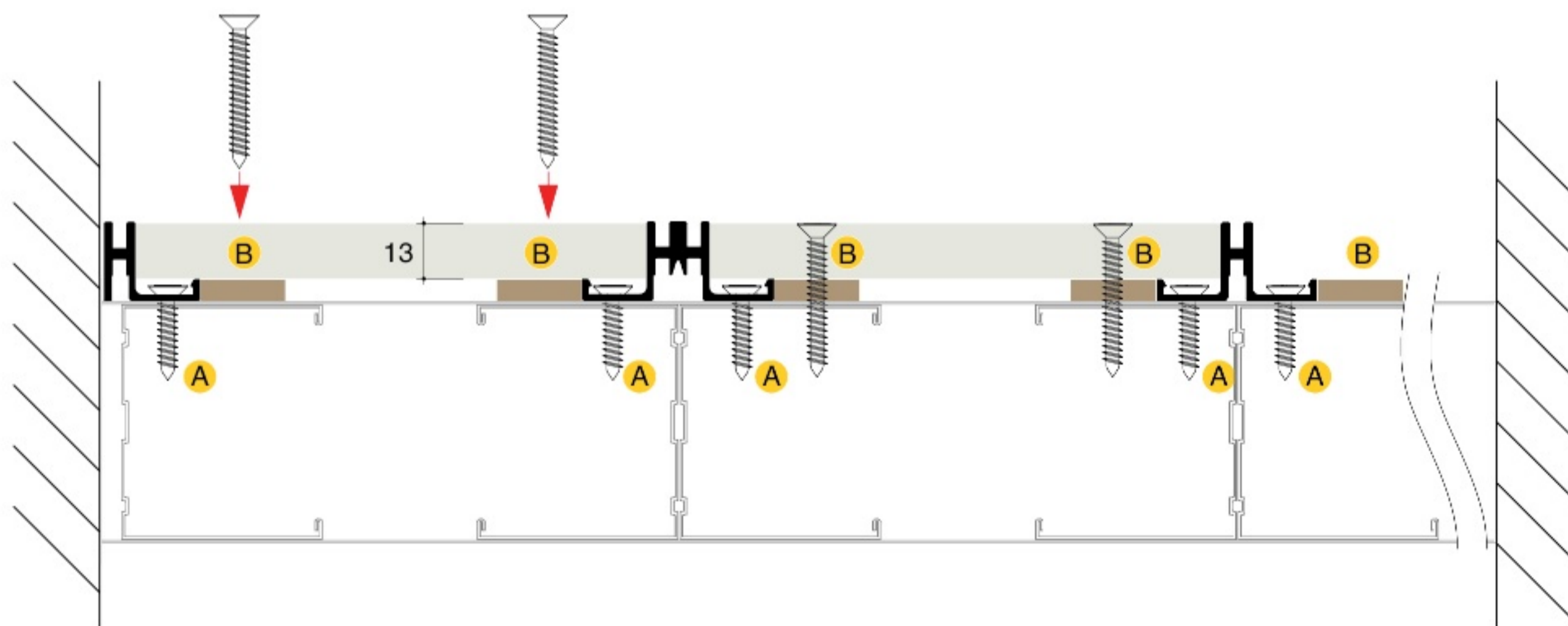


asole di fissaggio

111



## VISTA DALL'ALTO DELLA SERIE CG, MONTATA SU STRUTTURA PER CARTONGESSO



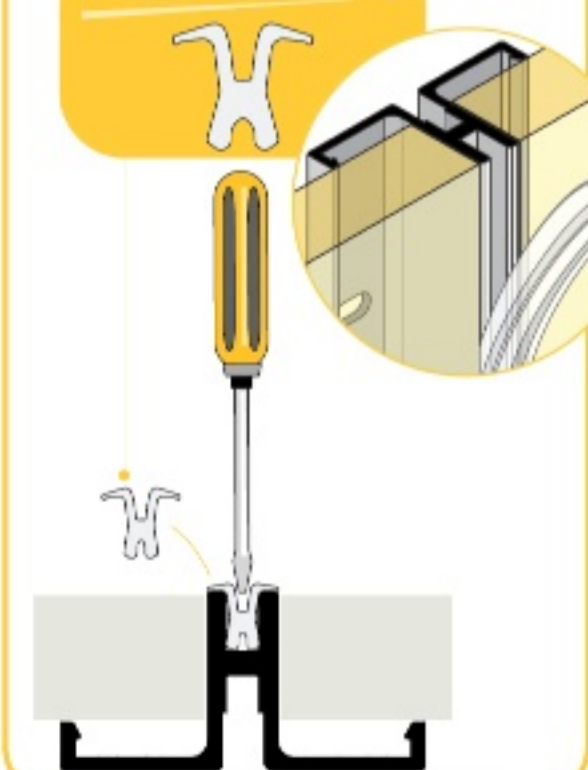
**A** Ancoraggio del profilo a cremagliera su due montanti assemblati speculari, per permettere il fissaggio della lastra su metallo.

**B** Piattina di compensazione da 5 mm su cui avvitare il cartongesso, per evitare la rottura della lastra.

### Guarnizione provvisoria

in uso solo durante il montaggio (estrazione mediante cacciavite a taglio)

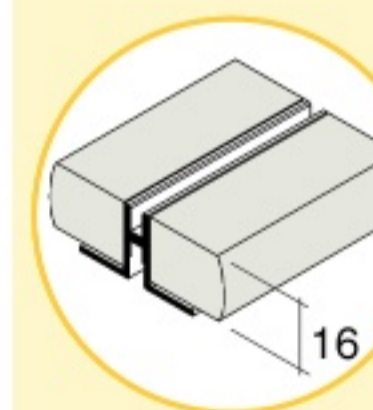
PRZ.12MT.ARG



### Lunghezze in mm

|      |      |      |
|------|------|------|
| 2013 | 2531 | 3012 |
|------|------|------|

|    |     |                  |
|----|-----|------------------|
| AI | NAT | ARGENTO SATINATO |
|    | ANE | NERO             |
|    | ORO | DORATO SATINATO  |



Per lastre cartongesso piombate da 16 mm, possibilità di utilizzo del profilo **CF1**

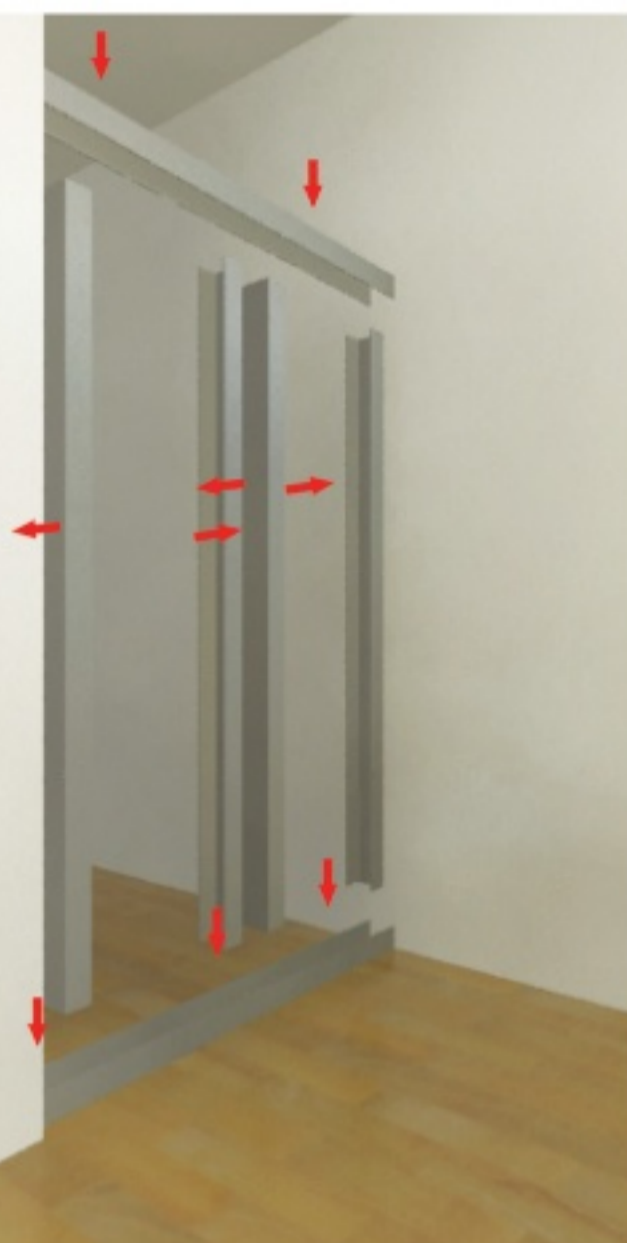
Vedi serie **INCASSO**, nella sezione **CREMAGLIERE**, pag. 28

\* articoli speciali

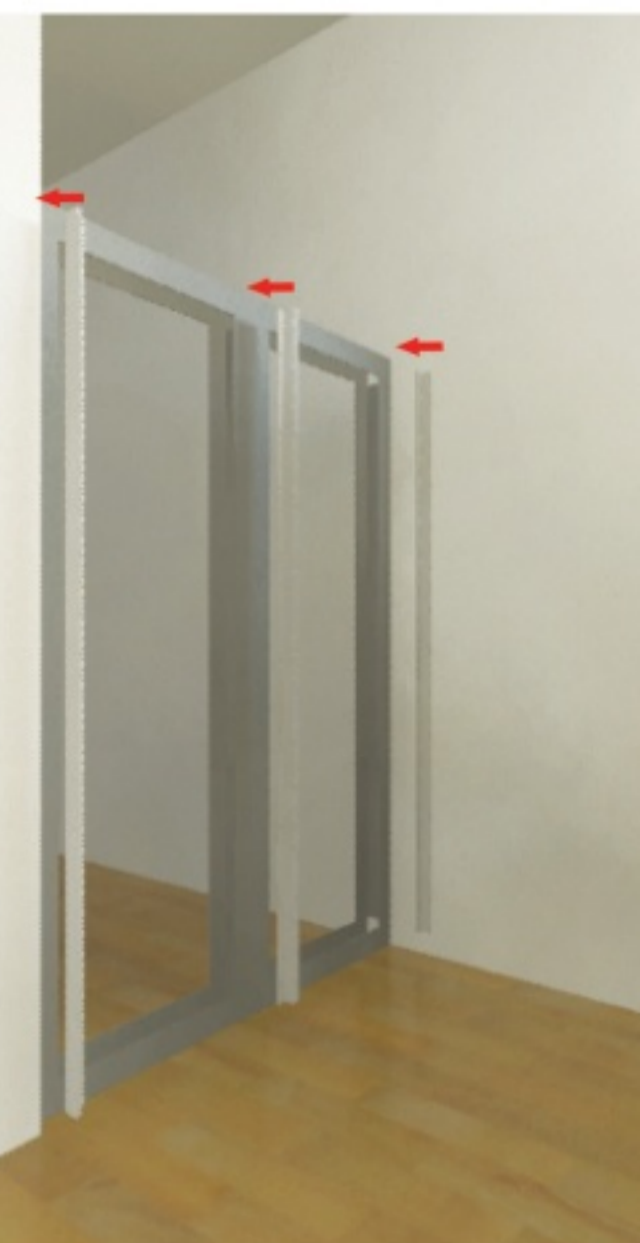
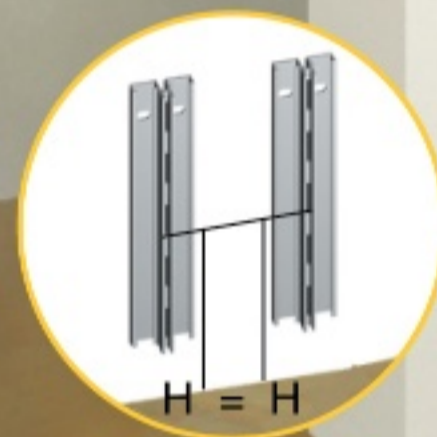
## NOTE PER IL MONTAGGIO

### 1) Montaggio della struttura metallica:

- montanti standard in lamierino 50 x 40 mm (o superiori)
- montanti fissati a coppie speculari
- interasse montanti pari a quello delle cremagliere



### 2) Fissaggio delle cremagliere alla struttura. Allineare le partenze delle forature delle cremagliere.



### 3) Spessori di compensazione.

*Le piattine in legno evitano il rischio di incrinatura del cartongesso nel serraggio delle viti.*



### 4) Fissaggio lastre in cartongesso sulla struttura in lamiera.



### 5) Durante la stuccatura e finitura proteggere le cremagliere con la guarnizione provvisoria PRZ.12MT.TRA

