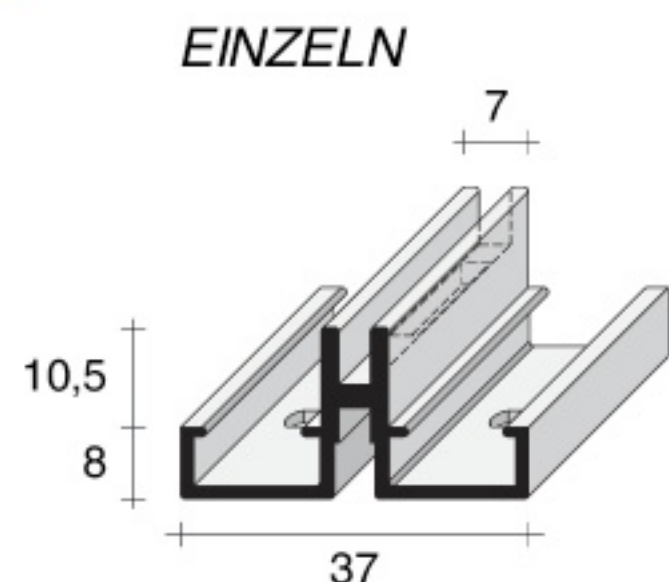


Profilschiene und Abdeckprofile für Paneele ab 10 mm Stärke

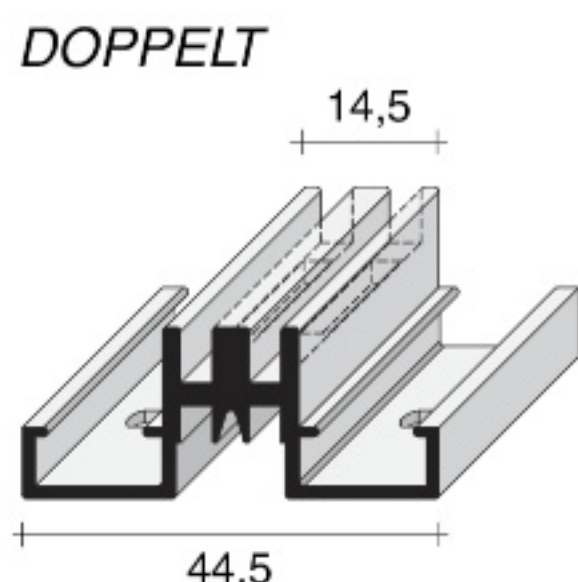
SCHLITZSCHIENEN AUS ALUMINIUM



PK1
PK1.2013.NAT

PK1.2531.NAT
PK1.2531.ORO*

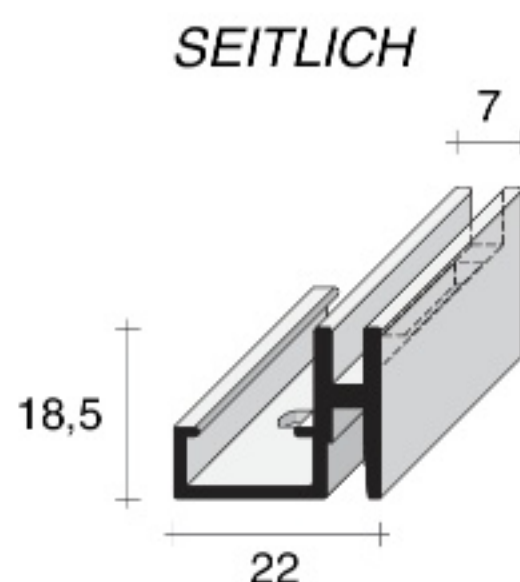
PK1.3012.ANE
PK1.3012.LUX
PK1.3012.NAT
PK1.3012.ORO



PK2
PK2.2013.NAT

PK2.2531.NAT
PK2.2531.ORO*

PK2.3012.ANE
PK2.3012.LUX
PK2.3012.NAT
PK2.3012.ORO



PK7
PK7.2013.NAT

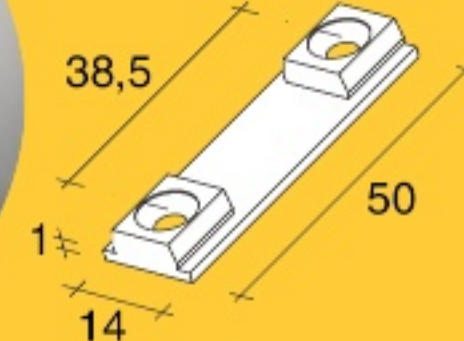
PK7.2531.NAT
PK7.2531.ORO*

PK7.3012.ANE*
PK7.3012.LUX*
PK7.3012.NAT
PK7.3012.ORO



Schraube für Paneele 10 mm

PKA.V100.ZIN
Pck. 100 St.



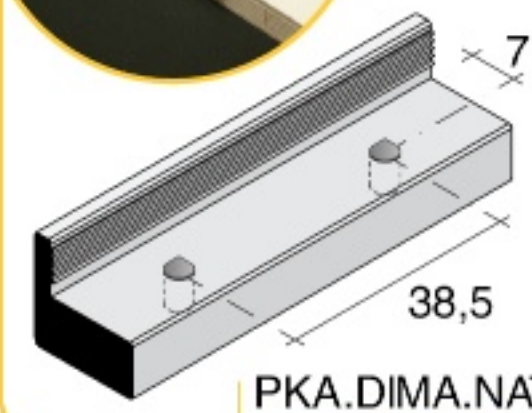
Dübel für die Montage

PKA.FPK1.TRA

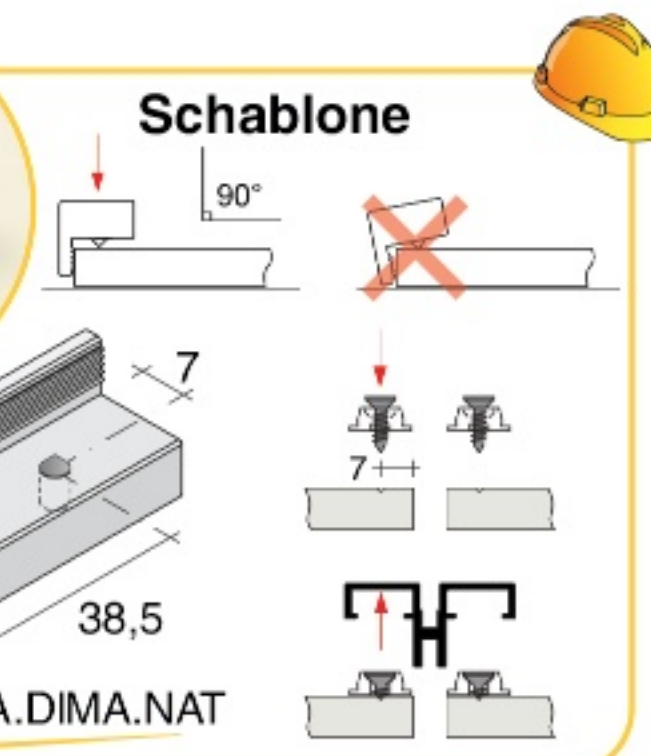
Tragkraft:
ca. 40 kg



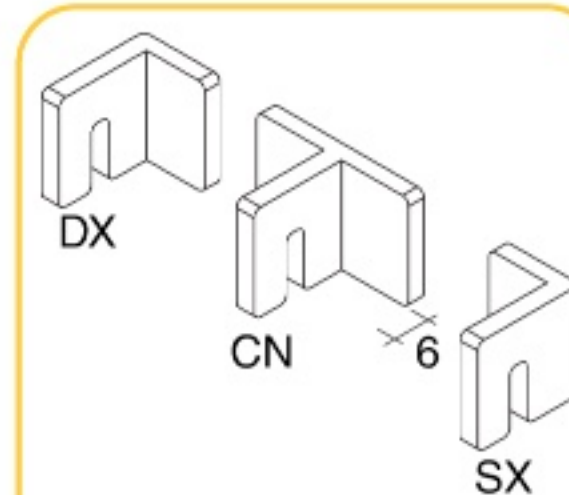
Schablone



PKA.DIMA.NAT

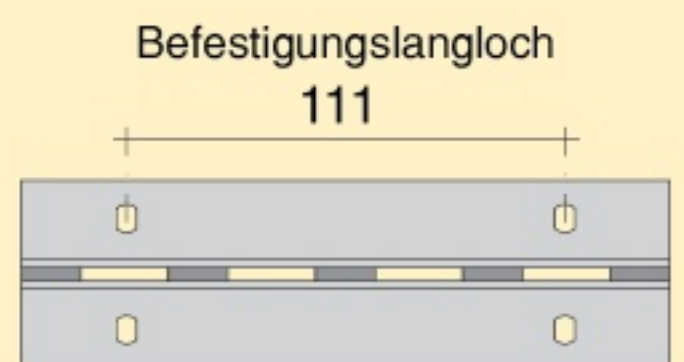
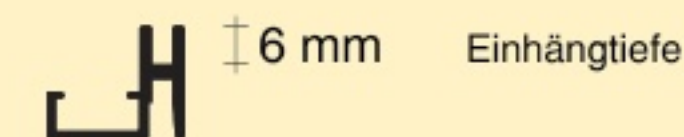
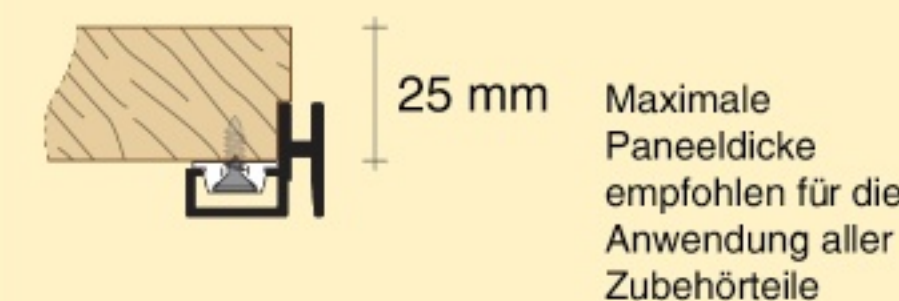
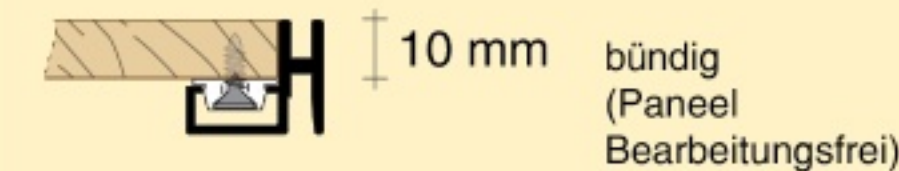


Dichtung
GRN.10MT.ARG
GRN.10MT.NER



Panelhalter

FPN.06CN.TRA
FPN.06DX.TRA
FPN.06SX.TRA



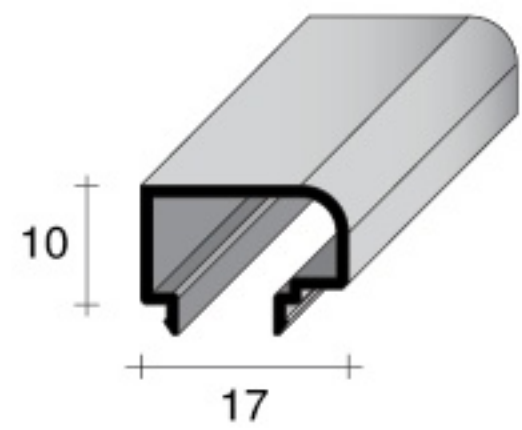
Länge in mm

2013	2531	3012
------	------	------

AI	NAT	SILVER SATINIERT
	ANE	SCHWARZ
	LUX	BRILLANT
	NOX	INOX
	ORO	VERGOLDET SATINIERT
	DOL	VERGOLDET GLÄNZEND
	SLX	GLÄNZEND

* Sonderartikel

ABDECKPROFILE DER PK SCHLITZSCHIENEN



CPK

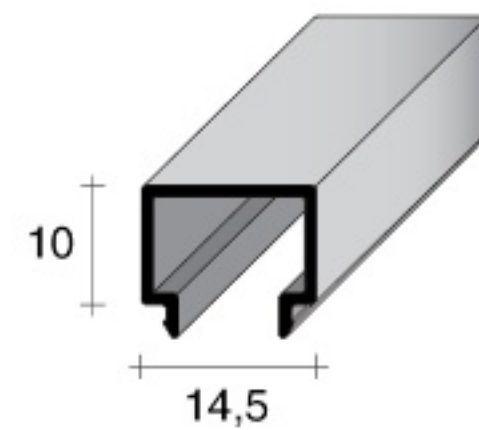
CPK.2013.NAT

CPK.2531.NAT
CPK.2531.ORO*

CPK.3012.ANE*
CPK.3012.LUX
CPK.3012.NAT
CPK.3012.ORO
CPK.3012.SLX*



GERUNDET



CSK

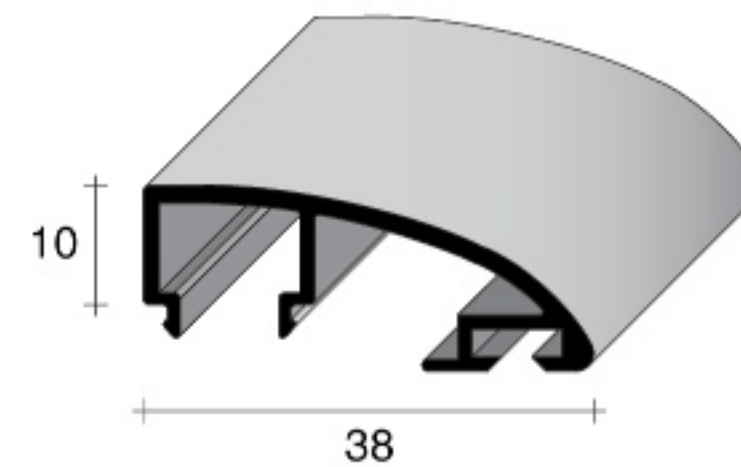
CSK.2013.NAT

CSK.2531.NAT

CSK.3012.ANE*
CSK.3012.LUX*
CSK.3012.NAT
CSK.3012.NOX*
CSK.3012.ORO*
CSK.3012.SLX



VIERECKIGE

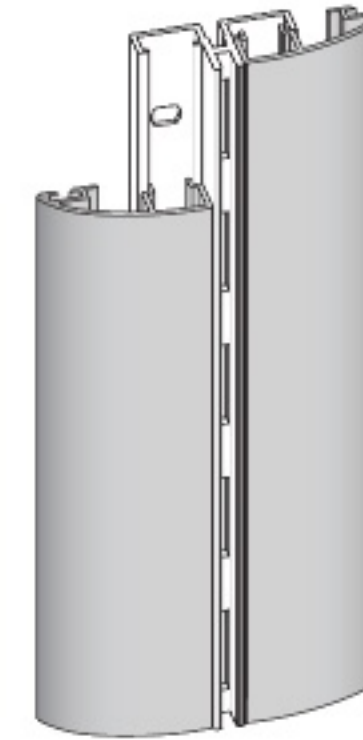


CLK

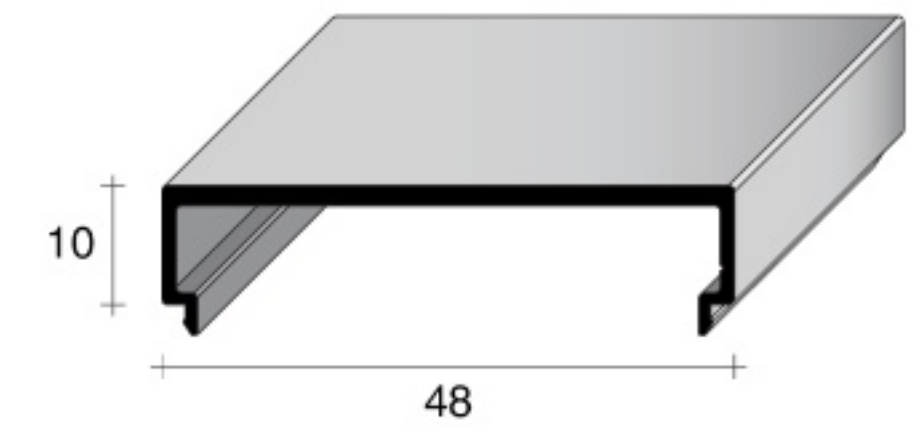
CLK.2013.NAT

CLK.2531.NAT

CLK.3012.ANE*
CLK.3012.NAT
CLK.3012.ORO*
CLK.3012.SLX*



ELLIPTISCH

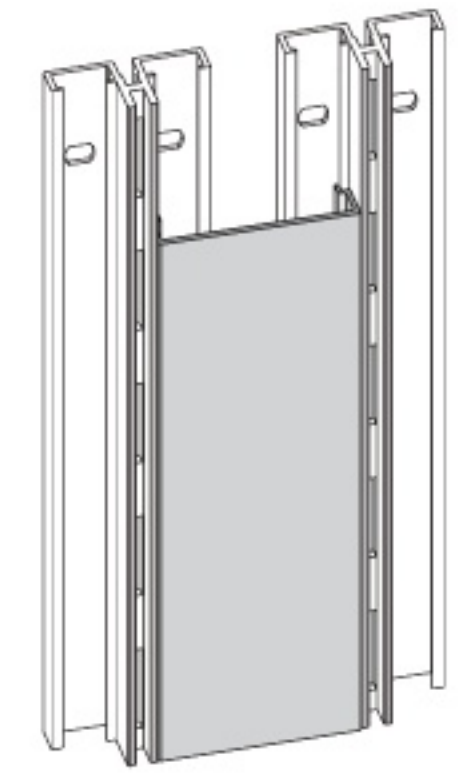


SCK

SCK.2013.NAT

SCK.2531.NAT

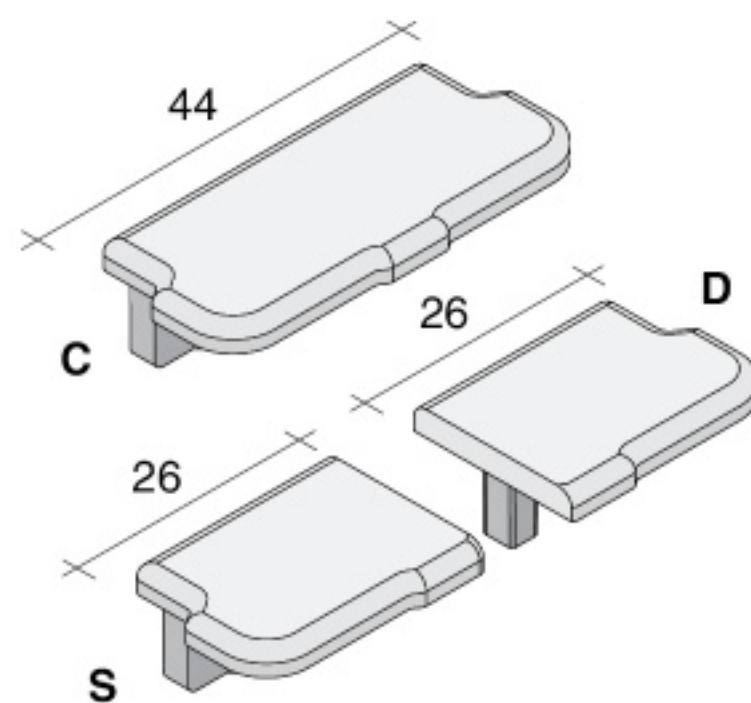
SCK.3012.NAT



ABSTANDELEMENT
(FÜR WANDZUSAMMENSTELLUNG
Beispiel S. 52)

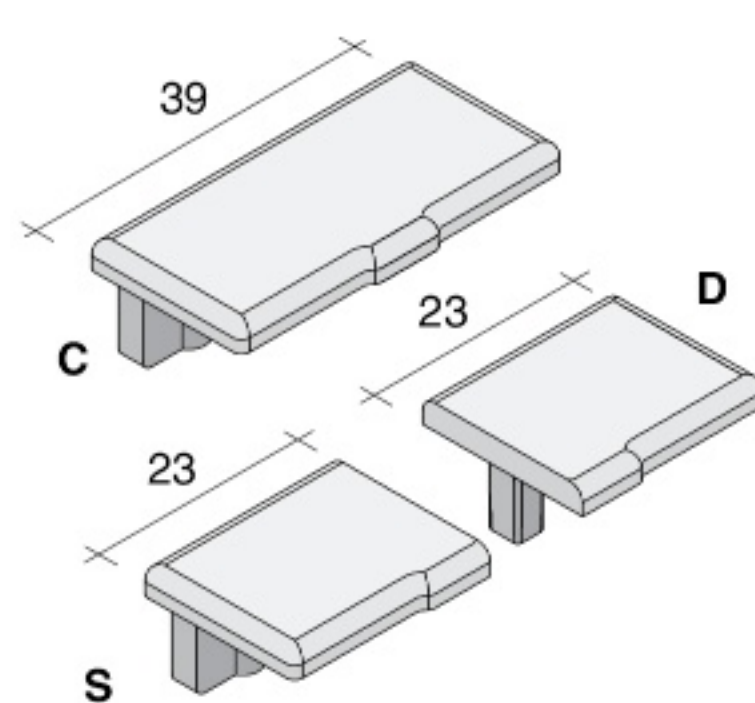
ABDECKKAPPE

PKT mit Abdeckkappe CPK

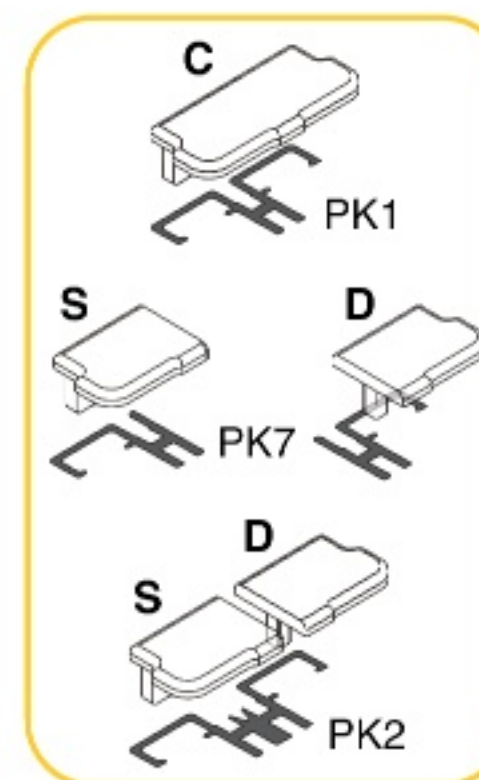


PKT.CPKC.NKS PKT.CPKC.CHL
PKT.CPKD.NKS PKT.CPKD.CHL
PKT.CPKS.NKS PKT.CPKS.CHL

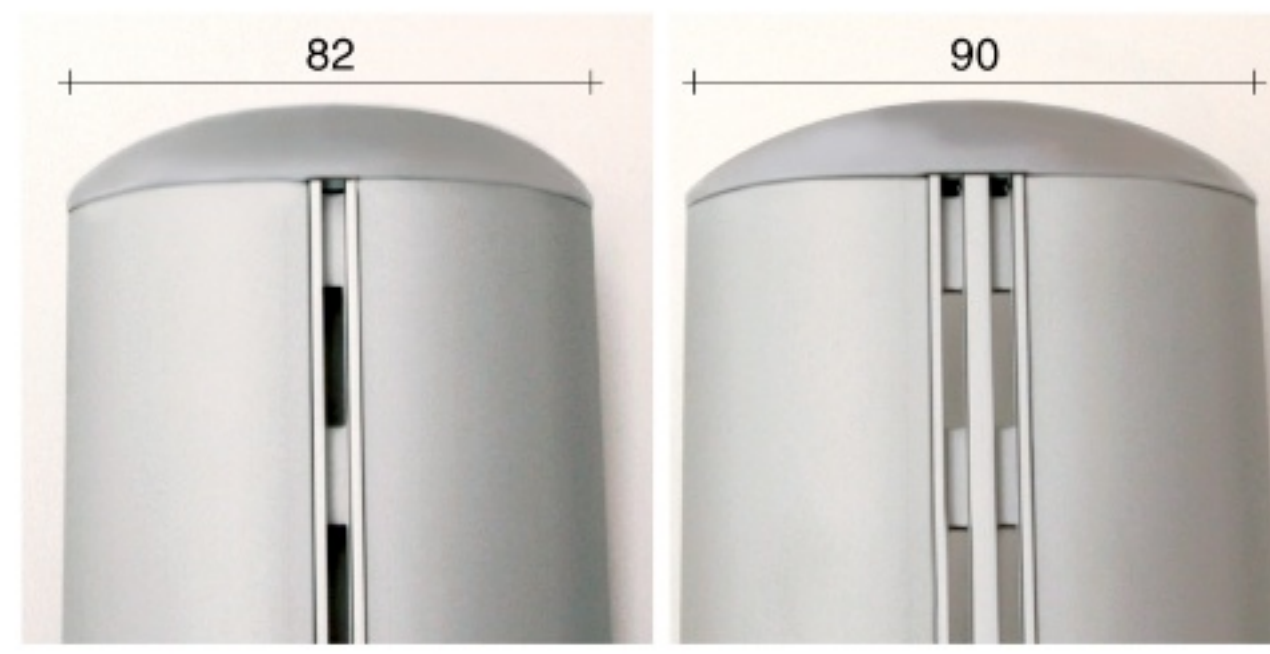
PKT mit Abdeckkappe CSK



PKT.CSKC.NKS PKT.CSKC.CHL PKT.CSKC.NKL
PKT.CSKD.NKS PKT.CSKD.CHL PKT.CSKD.NKL
PKT.CSKS.NKS PKT.CSKS.CHL PKT.CSKS.NKL

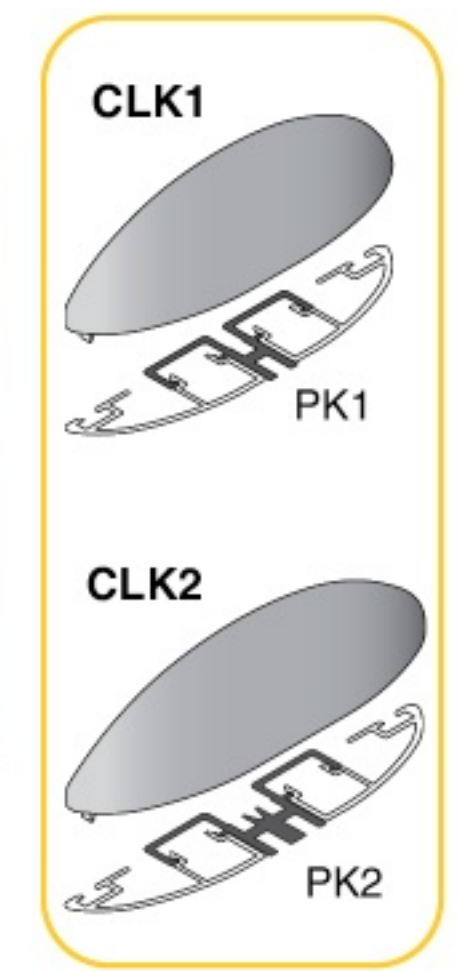


PKT mit Abdeckkappe CLK an PK1 und PK2



PKT.CLK1.NKS

PKT.CLK2.NKS





MERKBALTT FÜR DIE MONTAGE

1) Wandbefestigung des ersten Profils:

- Überprüfen sie ob die Wand senkrecht ist
- Kontrollieren sie ob die Profile auf gleicher Ebene liegen
- Stellen sie sicher, dass die Löcher der Schlitzschiene auf gleicher Ebene liegen.



2) Kurzzeitig das Paneel an das schon an der Wand befestigte Profil anbringen und als Schablone für die Messung des Profilabstands verwenden.



Die Dübel **PKA.FPK1.TRA** können geschnitten und einzeln verwendet werden.



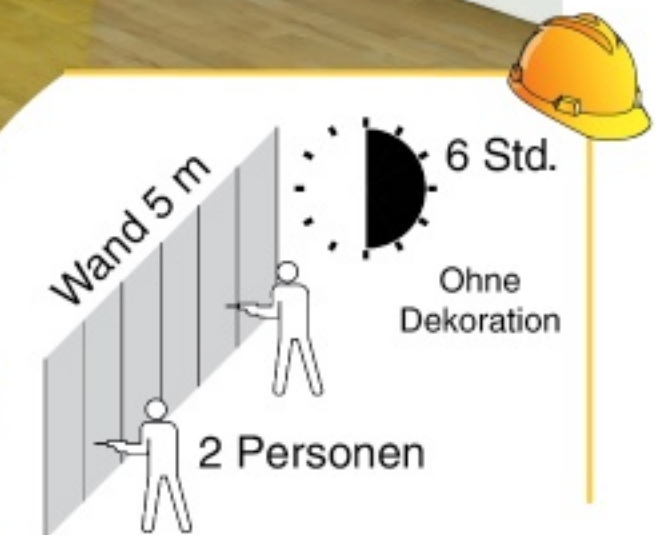
700 mm

Auf der Rückseite des Paneels: schrauben sie die Dübel **PKA.FPK1.TRA** mit Hilfe der Schablone **PKA.DIMA.NAT** an (Dübel je ca. 700 mm).

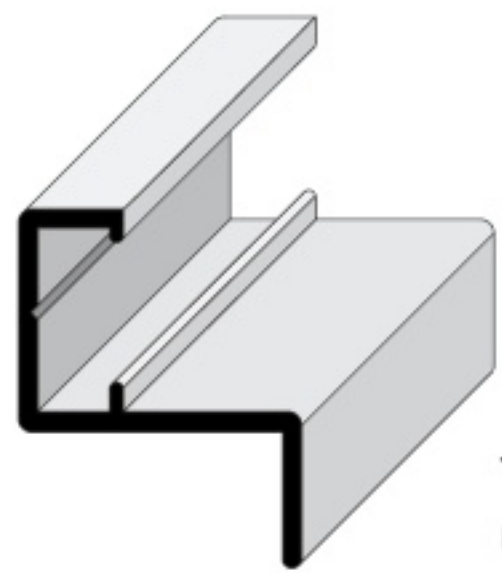
PKA.FPK1.TRA



Zum VERGLEICHEN mit andere Lösung S. 11



ZUSÄTZLICHE ZUBEHÖR PK SERIE: PROFIL R19 FÜR RAHMEN



15
10

Trägerprofil für den oberen und unteren Teil der Schlitzschienen.

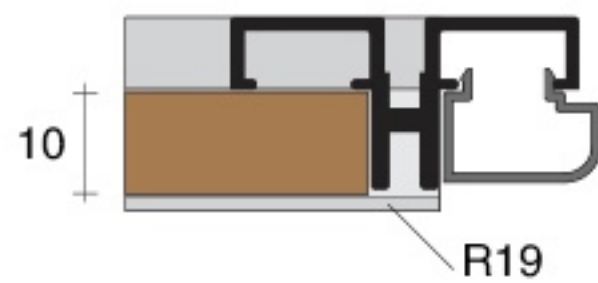
Das Profil ermöglicht den **Rahmen (mit oder ohne Paneel)** mit Abdeckkappen aufzubauen, (Schnitt im Winkel von 45°) Zur Montage an vertikaler PK und waagerechter R19 Schiene.

R19

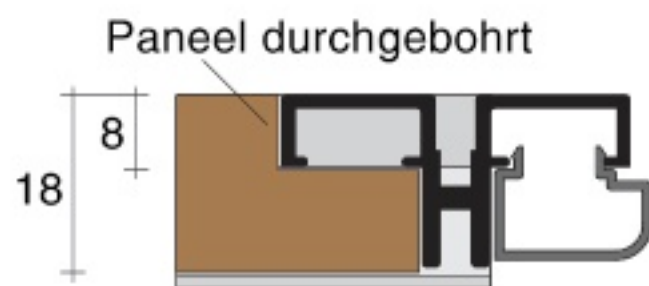
R19.3000.NAT

R19: RAHMEN FÜR PANEELE ODER SPIEGEL

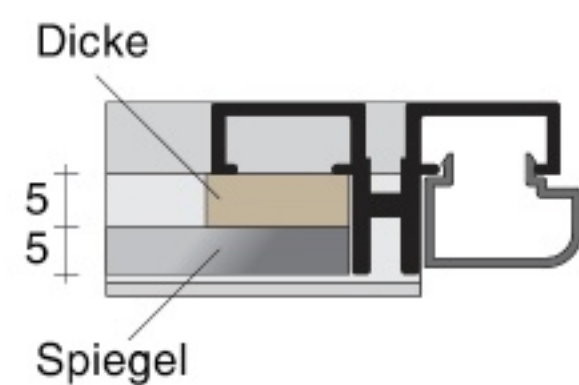
PANEEL
10 mm



PANEEL
18 mm



BEISPIEL:
PLATTEN
VON 5 mm



AUF BAU R19 + CPK an PK1



Wandbefestigen
PK und R19

Montage der
Abdeckkappen
mit einem Schnitt
im Winkel von 45°

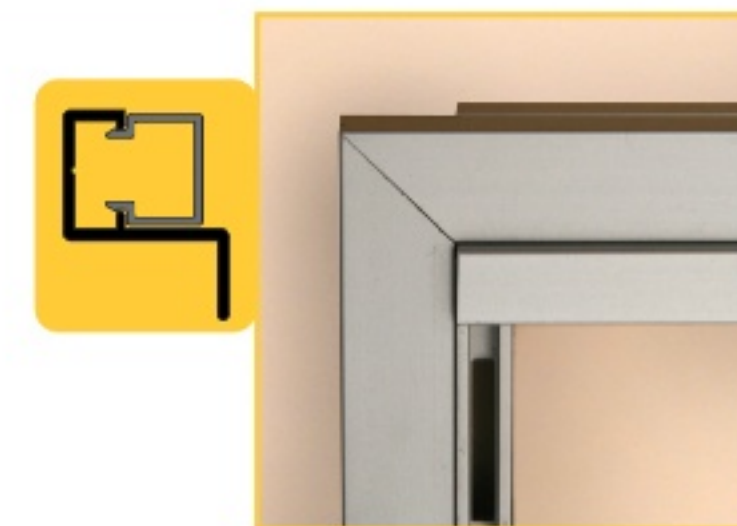


KOMPATIBEL

Kompatibel mit allen **PK Profile** und mit 3 Abdeckkappen **CPK, CSK, CLK**.



CPK + R19 + PK1



CSK + R19 + PK7



CLK + R19 + PK2