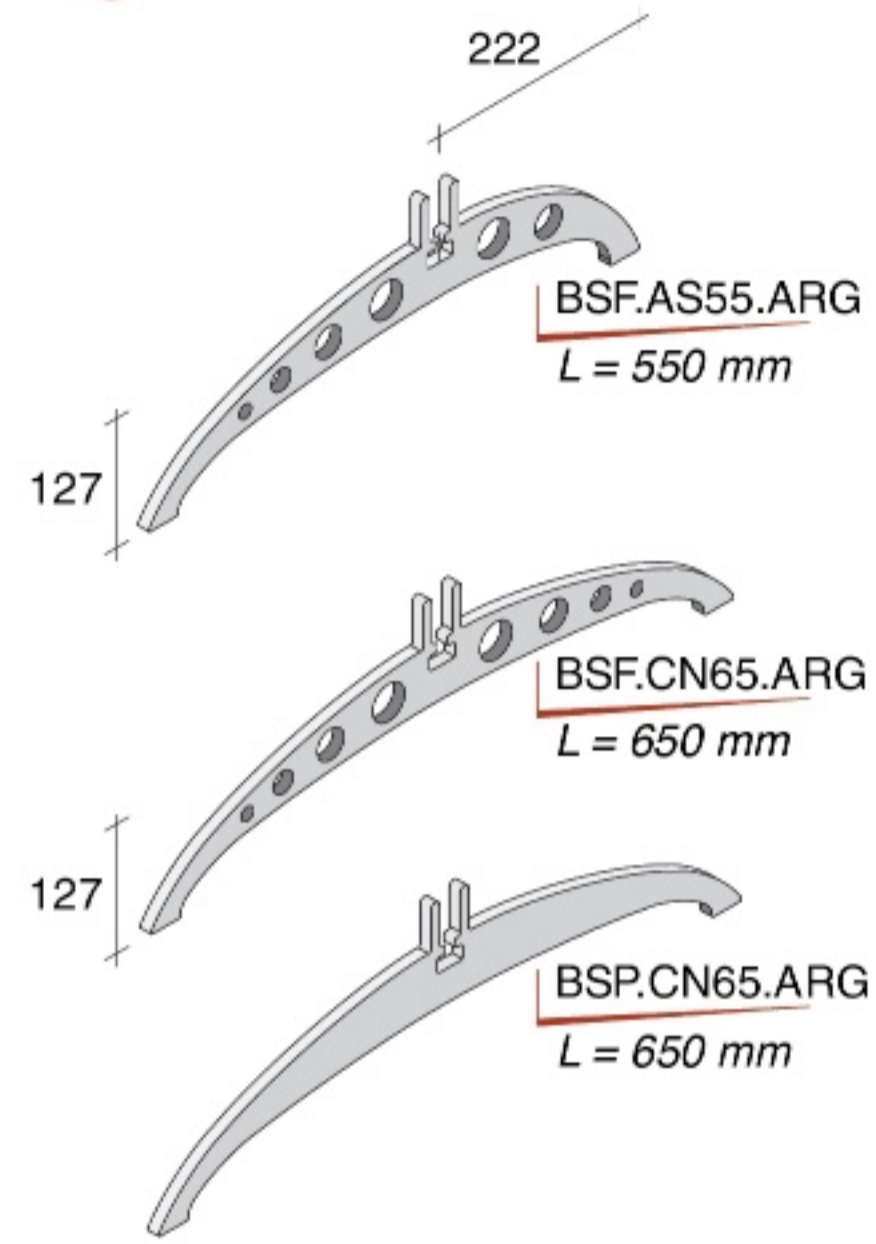
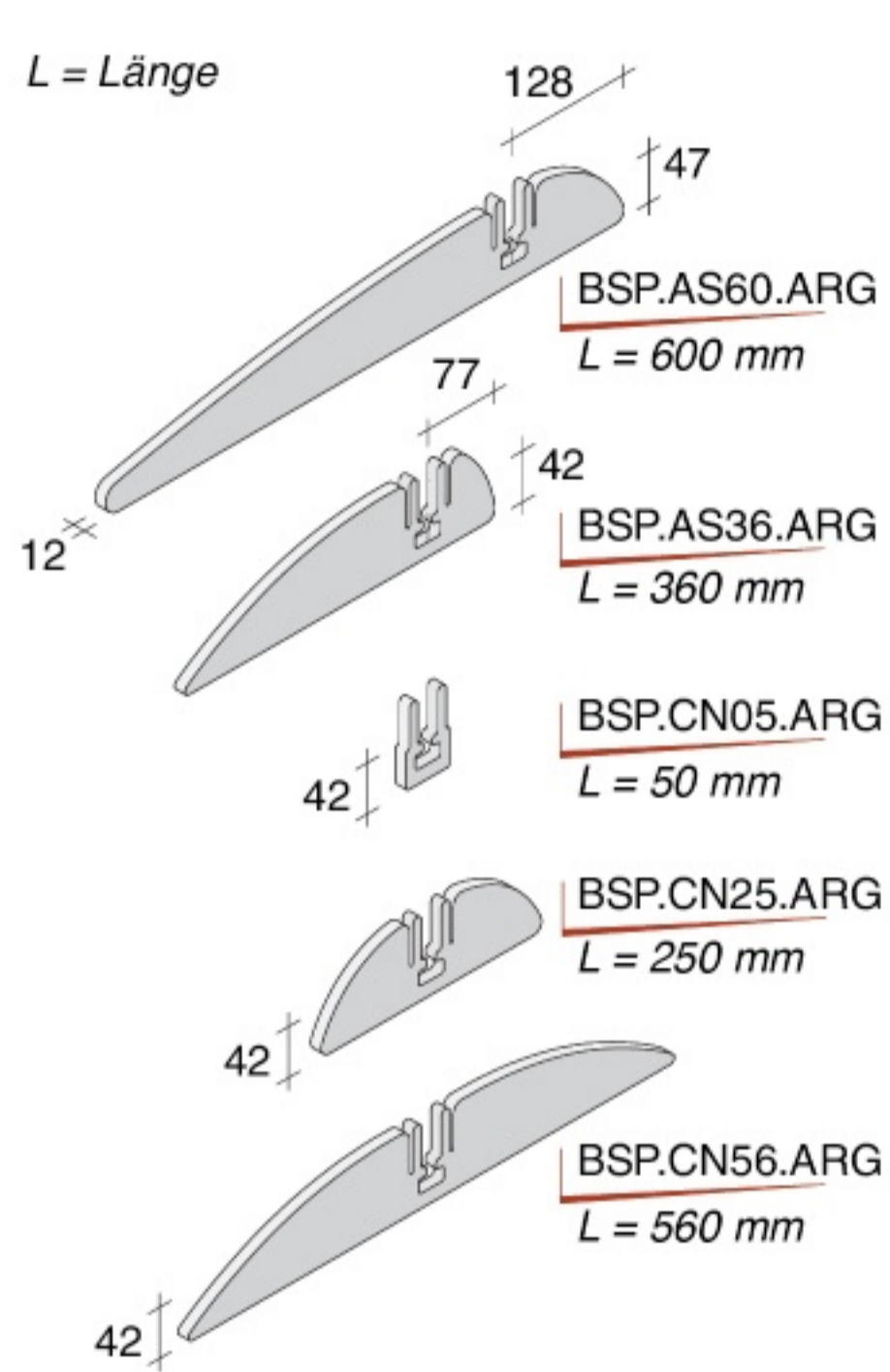


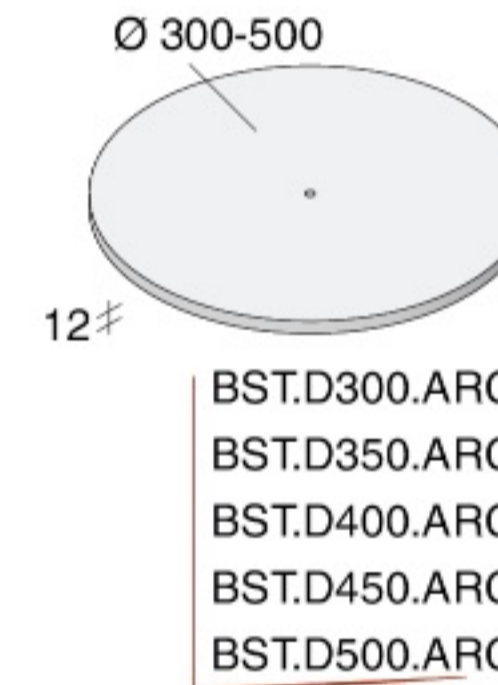
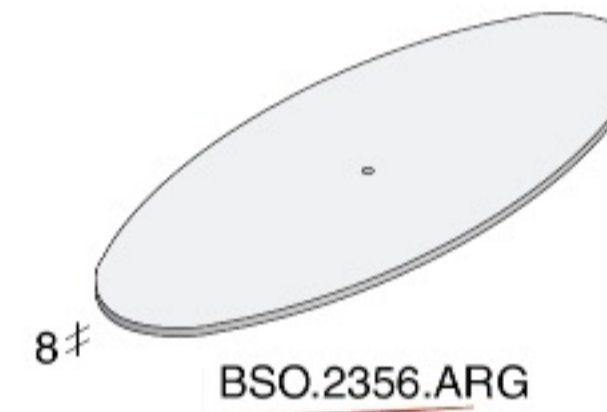
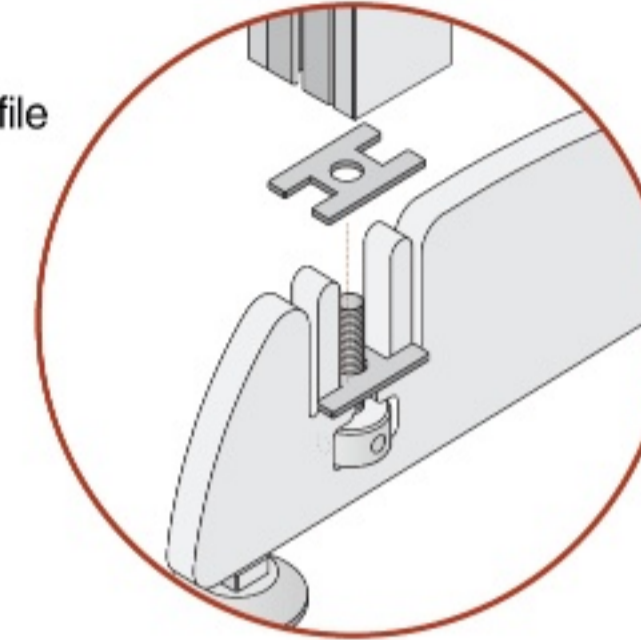
AUFLAGEN MIT GEWINDEEINSATZ M8



L = Länge



Stützplatte für Abdeckprofile
SLK und SCK
BAS.HCOP.ZIN



PIE.AL10.LUX



BSP.CN65.ARG mit PIE.AL08.NAT

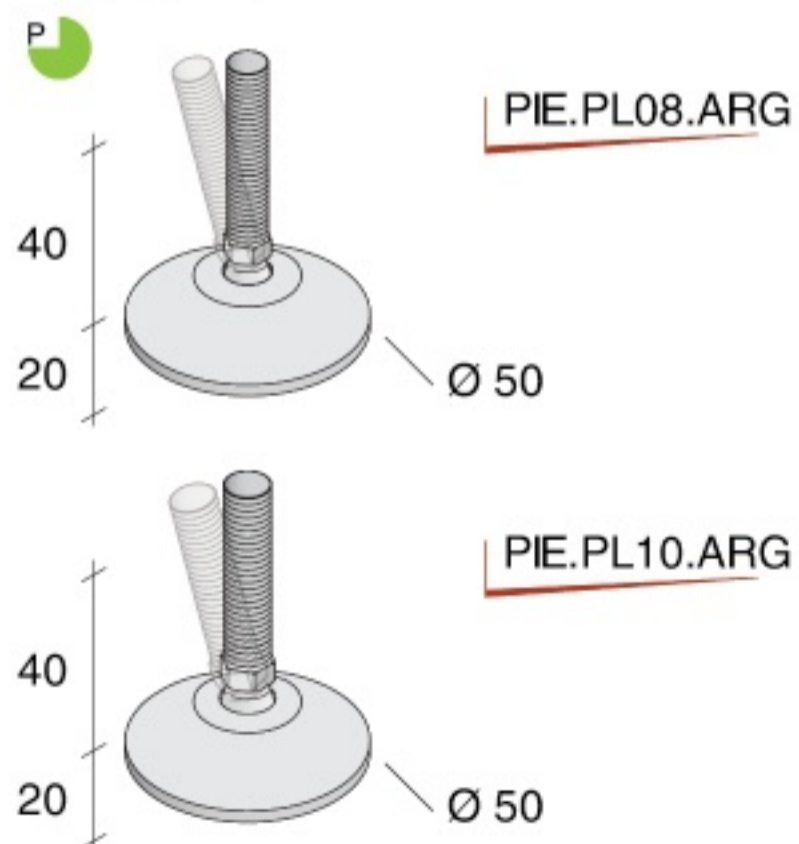


BSP.AS60.ARG mit PIE.AL08.NAT

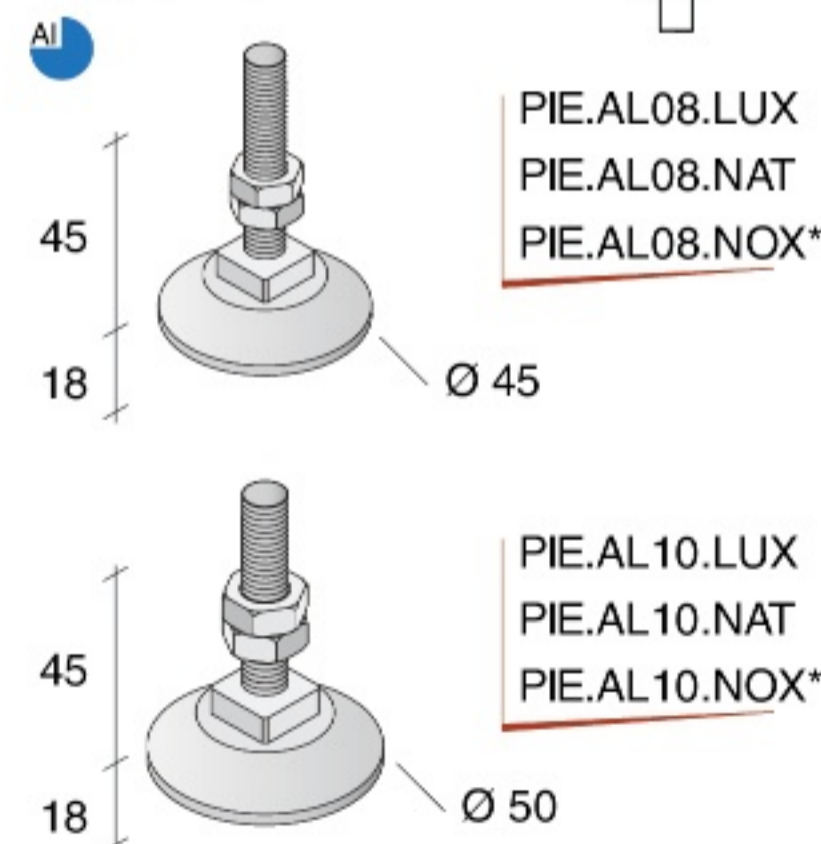
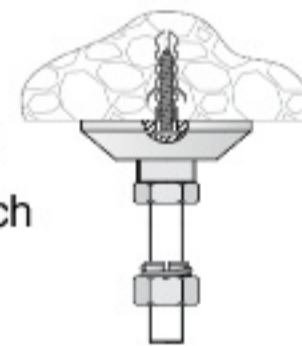
FÜSSE

Fußsteller
aus Kunststoff
M8 und **M10**

NICHT geeignet
für Decke/Boden
Anwendung



Fußsteller aus Aluminium
mit Wand Befestigungsloch
M8 und **M10**

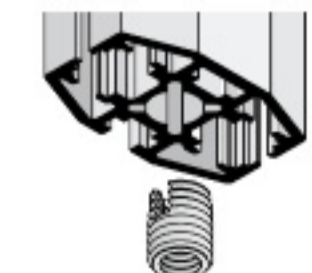


GEWINDEHÜLSE

Muttersicherung zur
Befestigung der Decken-
Boden Auflage (ohne IFM)



Gewindehülse



Werkzeug zur
Montage der
Gewindehülse

