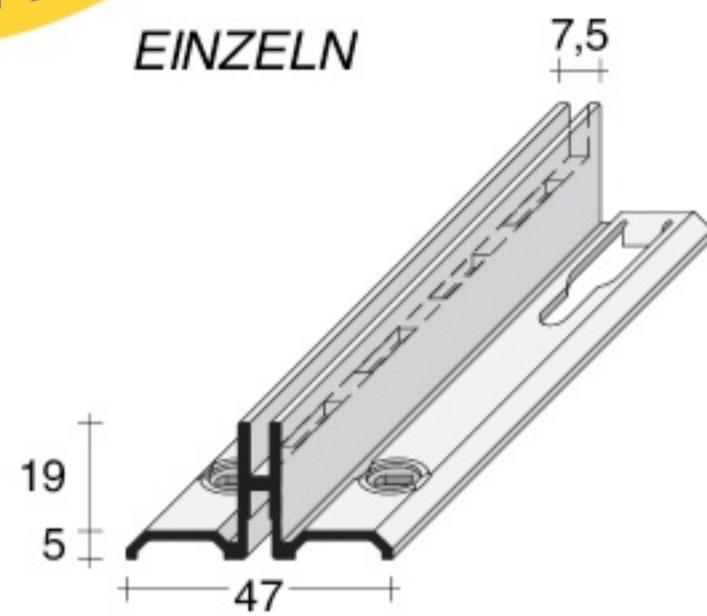


Der schnellste Weg wiederabnehmbare Vertäfelung anzubringen

angemeldetes Patent



SCHLITZSCHIENEN AUS ALLUMINIUM FÜR VERTÄFELUNG BIS 19 mm



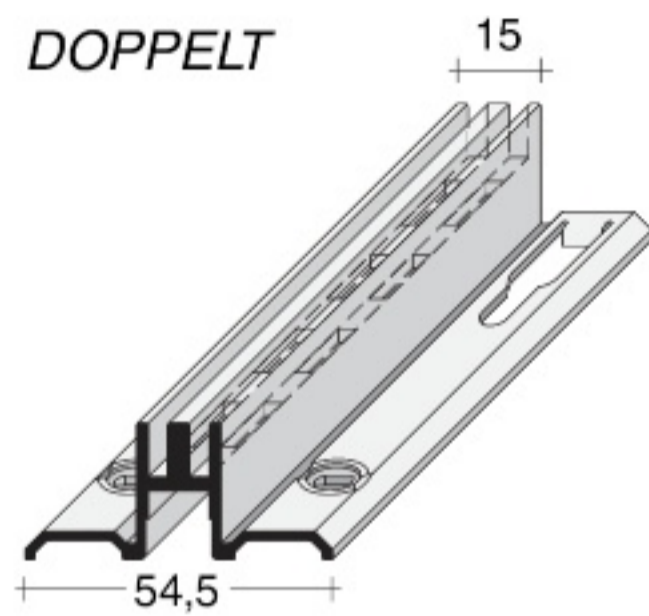
EINZELN

NB1

NB1.2013.NAT

NB1.2531.NAT

NB1.3012.ANE
NB1.3012.LUX*
NB1.3012.NAT
NB1.3012.NOX*



DOPPELT

NB2

NB2.2013.NAT

NB2.2531.NAT

NB2.3012.ANE
NB2.3012.LUX*
NB2.3012.NAT
NB2.3012.NOX*

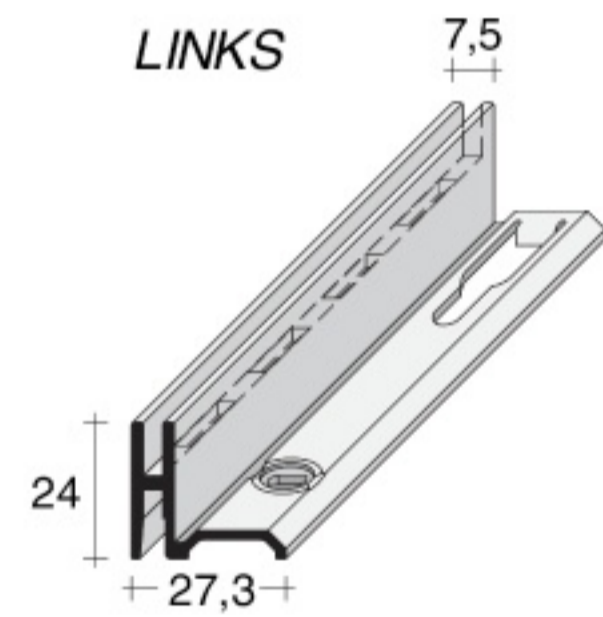
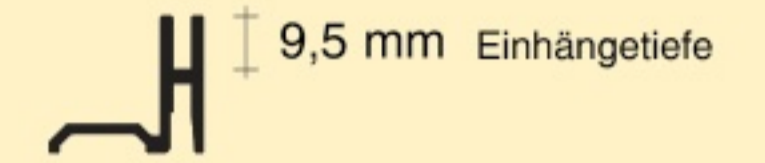
Bis zu 20% Kosteneinsparung

Das Paneel ist **bearbeitungsfrei** und die Montage ist **4 mal schneller** als die anderer frontaler Vertäfelungssysteme



Abdeckung

GRN.10MT.ARG GRN.10MT.NER



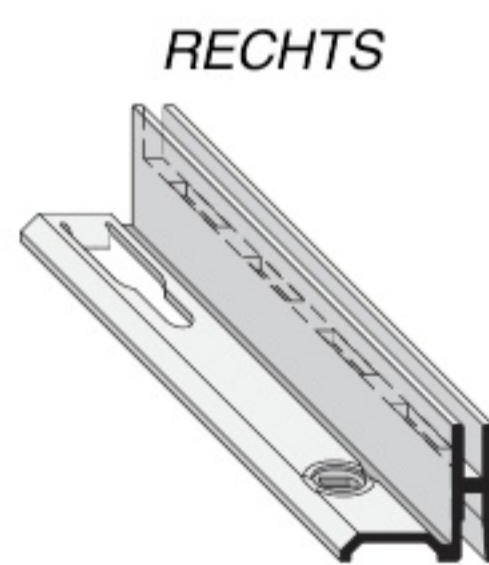
LINKS

NB7.SX

NB7.20SX.NAT

NB7.25SX.NAT

NB7.30SX.ANE
NB7.30SX.LUX*
NB7.30SX.NAT
NB7.30SX.NOX*
NB7.30SX.SLX*



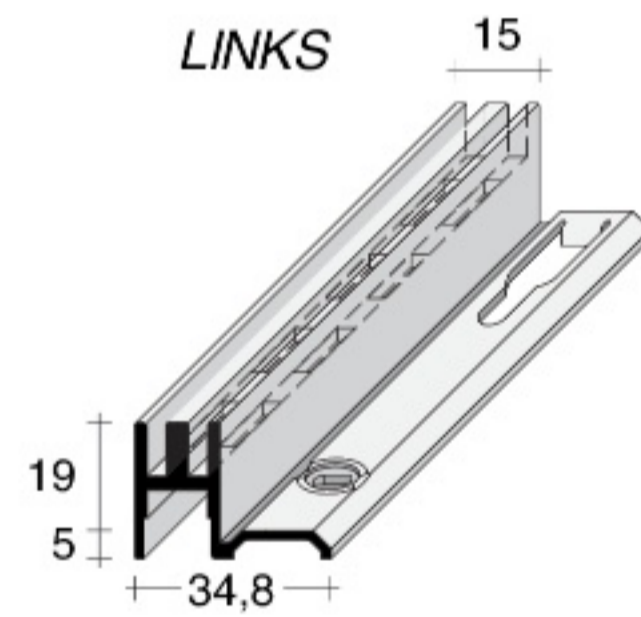
RECHTS

NB7.DX

NB7.20DX.NAT

NB7.25DX.NAT

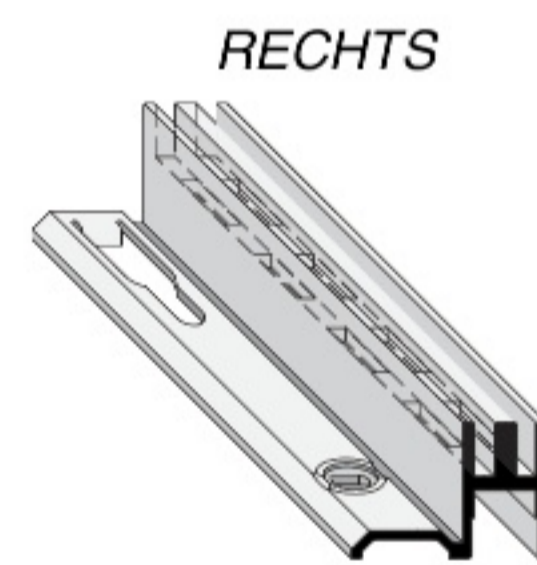
NB7.30DX.ANE
NB7.30DX.LUX*
NB7.30DX.NAT
NB7.30DX.NOX*
NB7.30DX.SLX*



LINKS

NB3.SX

NB3.30SX.LUX*
NB3.30SX.NAT



RECHTS

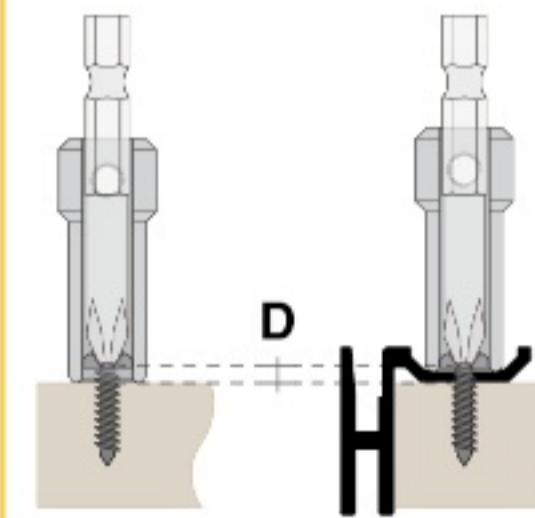
NB3.DX

NB3.30DX.LUX*
NB3.30DX.NAT

Schraubvorrichtung NBA.V100.ZIN



NBA.TULL.ZIN



PROFIL	D
NB0	~1,2 mm
NB Serie	~1,8 mm



HORIZONTALSYSTEM
FMH - BRH

Länge in mm


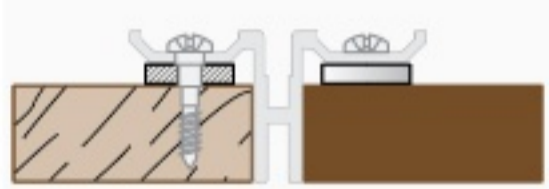
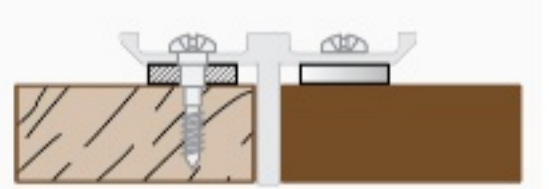
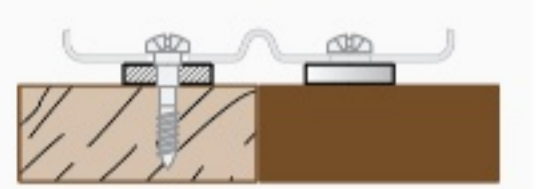

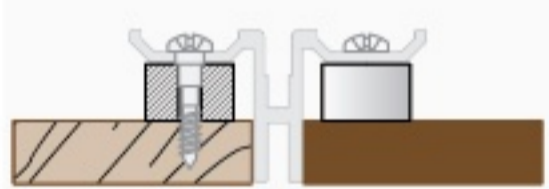
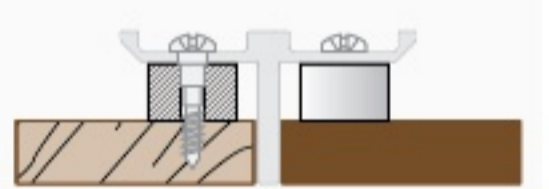
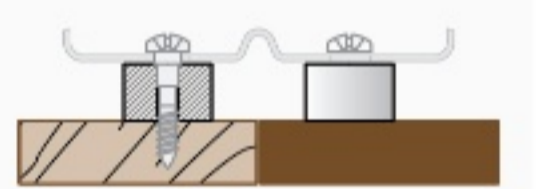





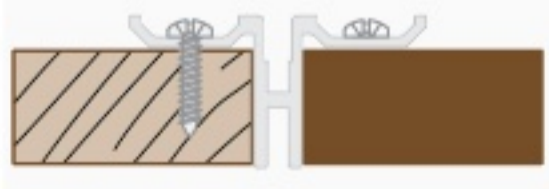
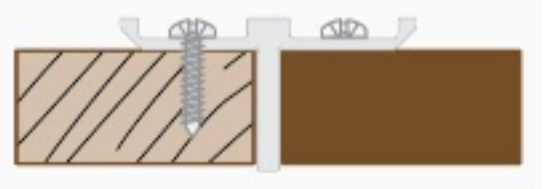
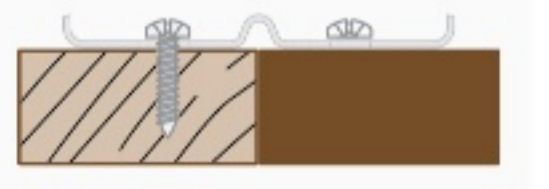
2013	2531	3012
------	------	------

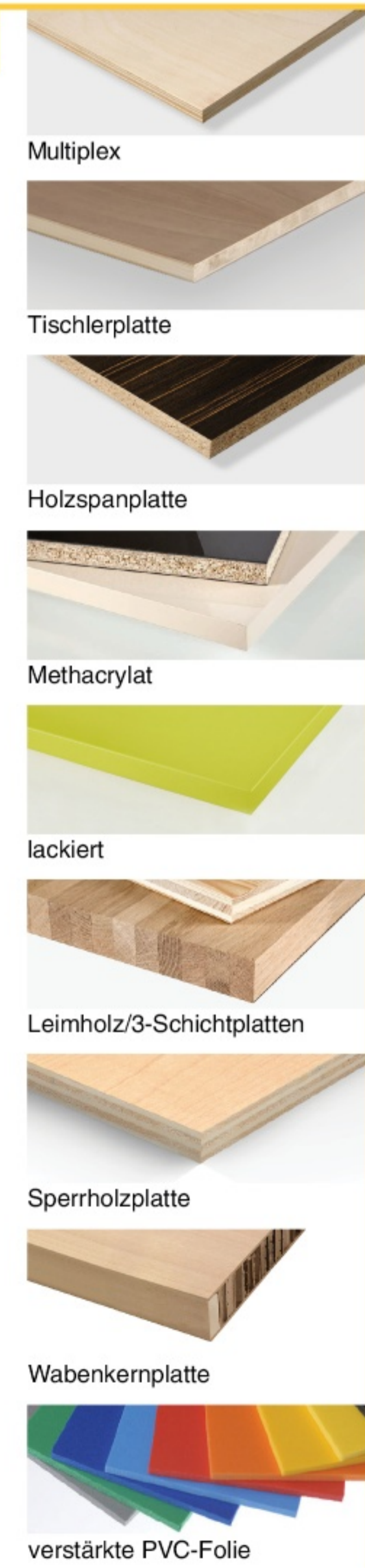
AI	NAT	SILBER SATINIERT
	ANE	SCHWARZ
	LUX	BRILLANT
	NOX	INOX
	SLX	GLÄNZEND

* Sonderartikel

NB System - Montage Lösungen - *angemeldetes Patent*

Holzvertäfelung oder direkt schraubbare Materialien

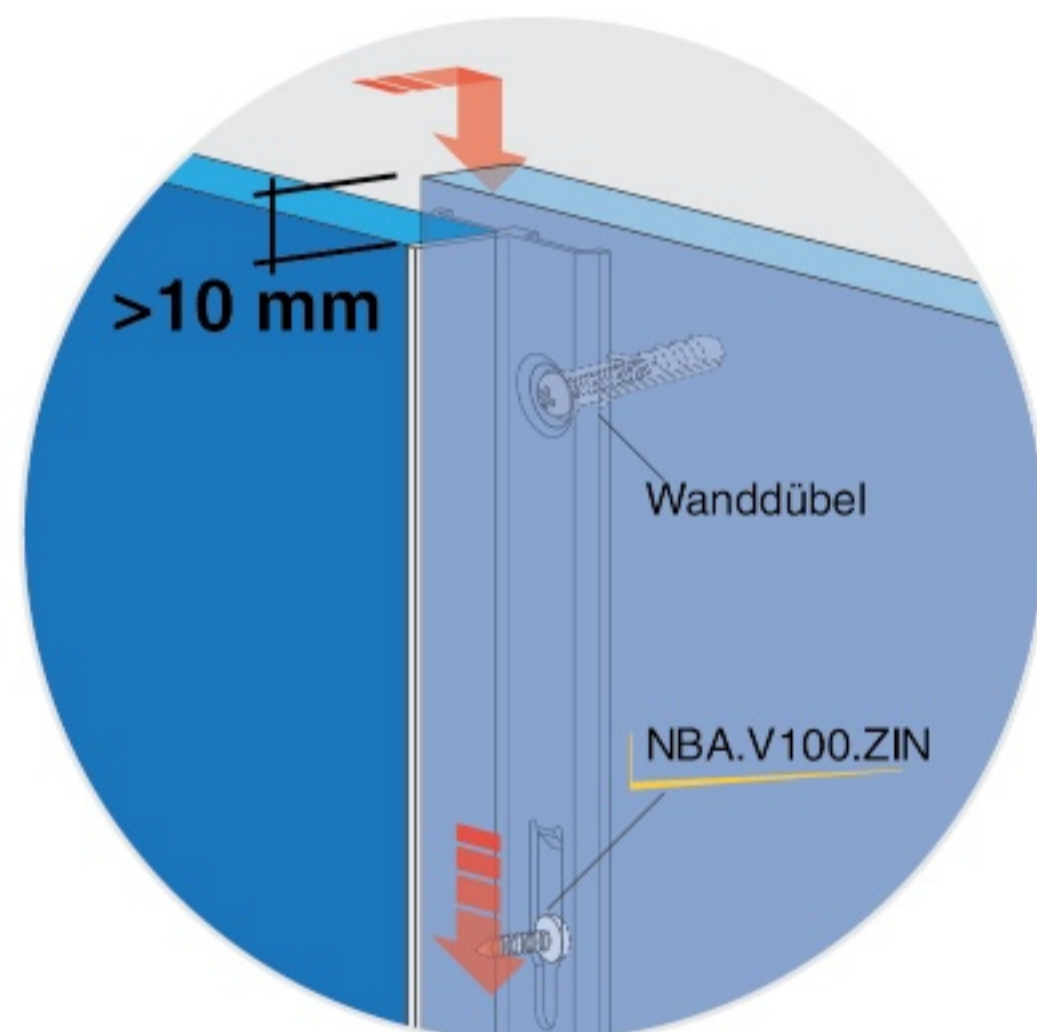
	SCHLITZSCHIENE	ENDPROFILE	VERTÄFELUNGSPROFILE	
 <p>NBA.VS16.ZIN</p>				16
<p>BUNDSCHRAUBEN FÜR HOLZ 3,5 x 18,6 mm</p>		+	<p>ABSTANDHALTER FÜR BUNDSCHRAUBEN Ø 14 x 3,6 x h. 3 mm</p>	
 <p>NBA.VS10.ZIN</p>				10
<p>BUNDSCHRAUBEN FÜR HOLZ 3,5 x 18,6 mm</p>		+	<p>ABSTANDHALTER FÜR BUNDSCHRAUBEN Ø 14 x 3,6 x h. 9 mm</p>	
 <p>NBA.VS18.ZIN</p>				18 - 19
<p>BUNDSCHRAUBEN FÜR HOLZ 3,5 x 25 mm</p>		+	<p>ABSTANDHALTER FÜR BUNDSCHRAUBEN Ø 14 x 3,6 x h. 9 mm</p>	
 <p>NBA.V100.ZIN</p>				18 - 19
<p>STANDARD SCHRAUBE 3,5 x 16 mm</p>				



MERKBLATT FÜR DIE MONTAGE

Paneel von oben nach unten einschieben.
Bitte beachten Sie, dass für eine Vertäfelung bis zur Decke, ein Abstand von **10 Millimeter** vom der Decke gehalten werden muss, um das Paneel einschieben zu können.

SCHNELLE EINSTECK- UND SCHIEBENMONTAGE



1) SCHRAUBEN AN DER RÜCKSEITE
DES PANEELS BEFESTIGEN:
Verwenden sie **die Profile als Schablone**:
Positionieren sie die Schraube am Fuß der Bohrung
und schrauben sie das Profil nicht vollständig fest
an die Vertäfelung um anschließende Korrekturen
zuzulassen. Wir empfehlen den Gebrauch der
Schraubvorrichtung **NBA.TULL.ZIN**.



2) DAS PANEEL ZUSAMMENSTECKEN:
Die Schlitzschiene an der Wand anschrauben
und dann das Paneel in das Profil stecken. Im
Durchschnitt genügen 4 bis 5 Schrauben pro
Paneel um eine Vertäfelung von 3 m anzubringen.
Wenn überhängende Elemente oder nicht
belastbare Paneele verbaut werden, so sollten
mehr Schraube pro Paneel verwendet werden.

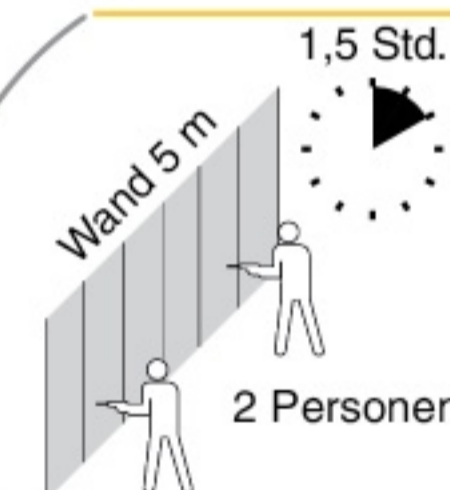
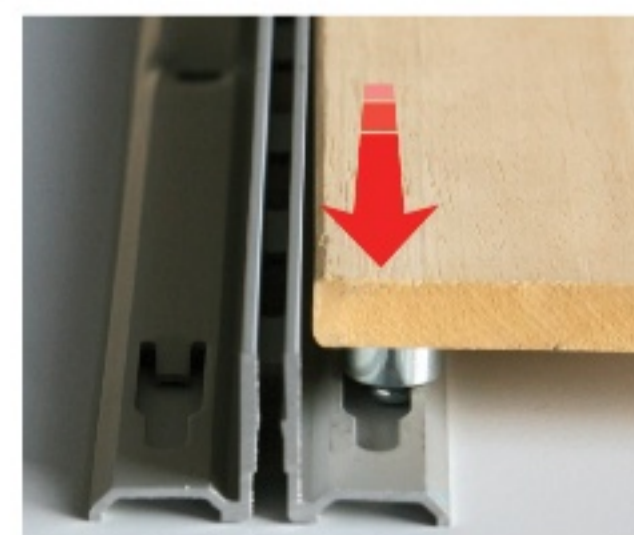
PANEEL
BEARBEITUNGSFREI

4 SCHRAUBEN SIND
AUSREICHEND
FÜR DIE
PANEELMONTAGE

4 MAL SCHNELLER
ALS DIE ANDEREN
FRONTALEN
VERTÄFELUNGSSYSTEME

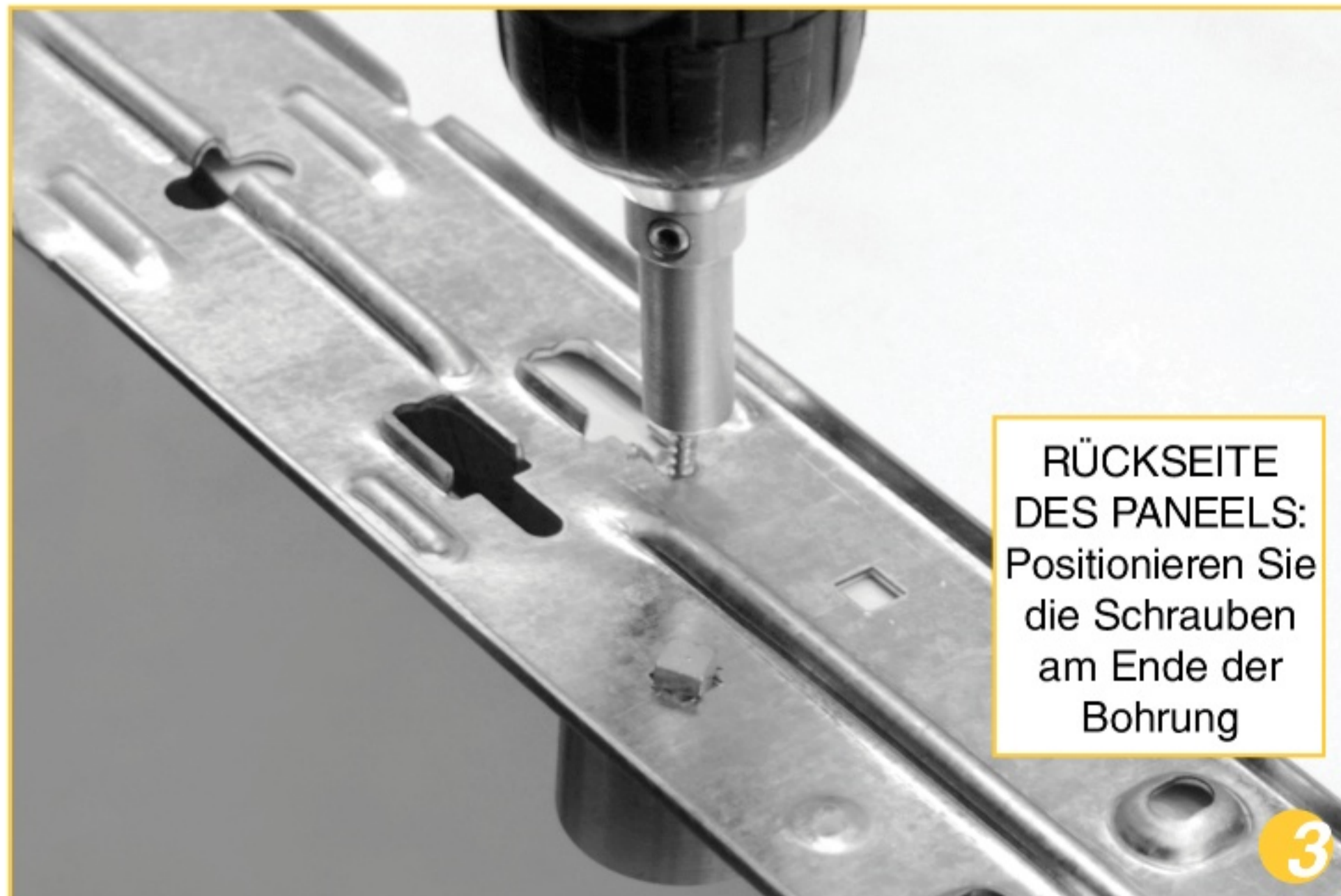
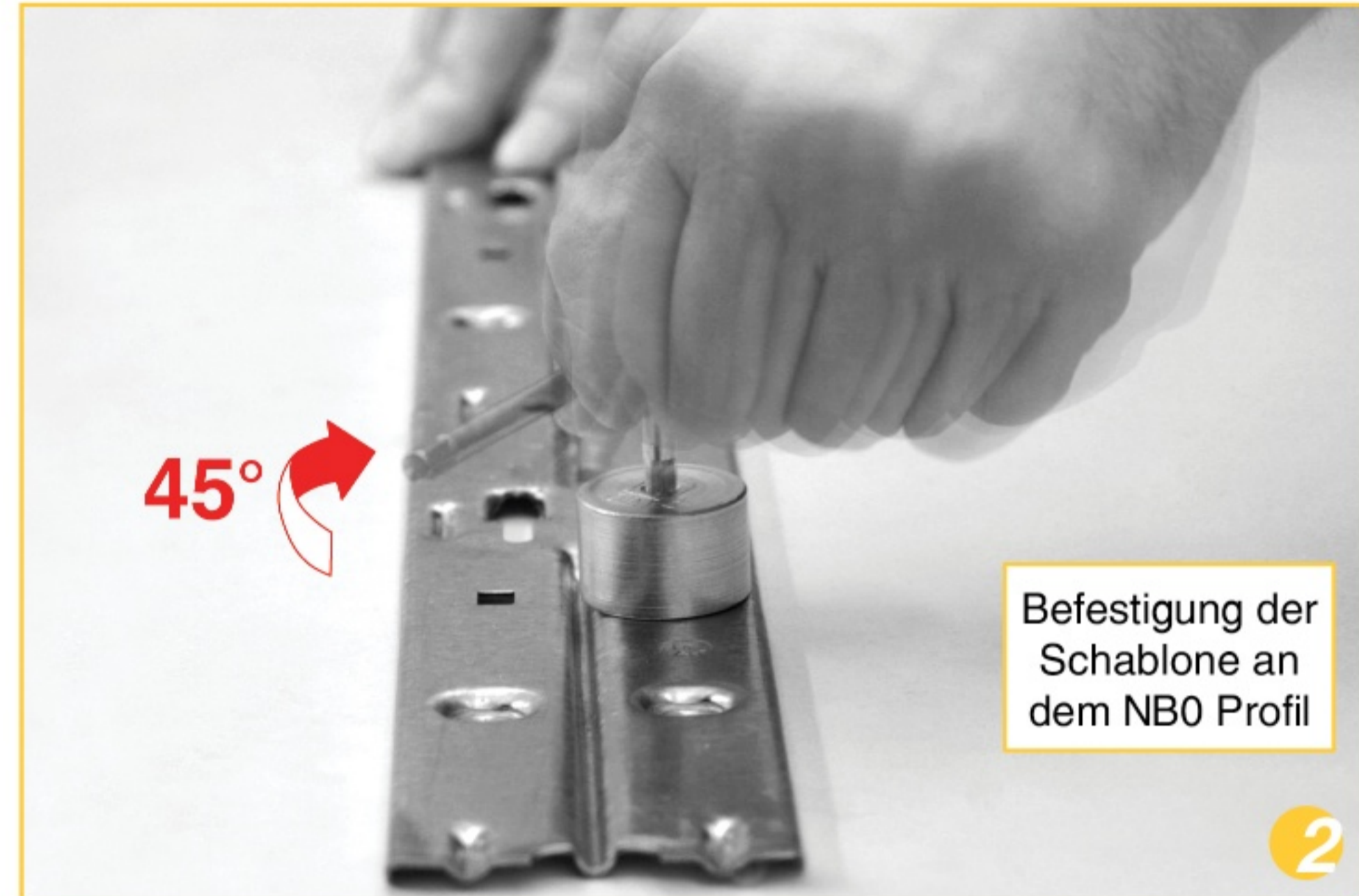
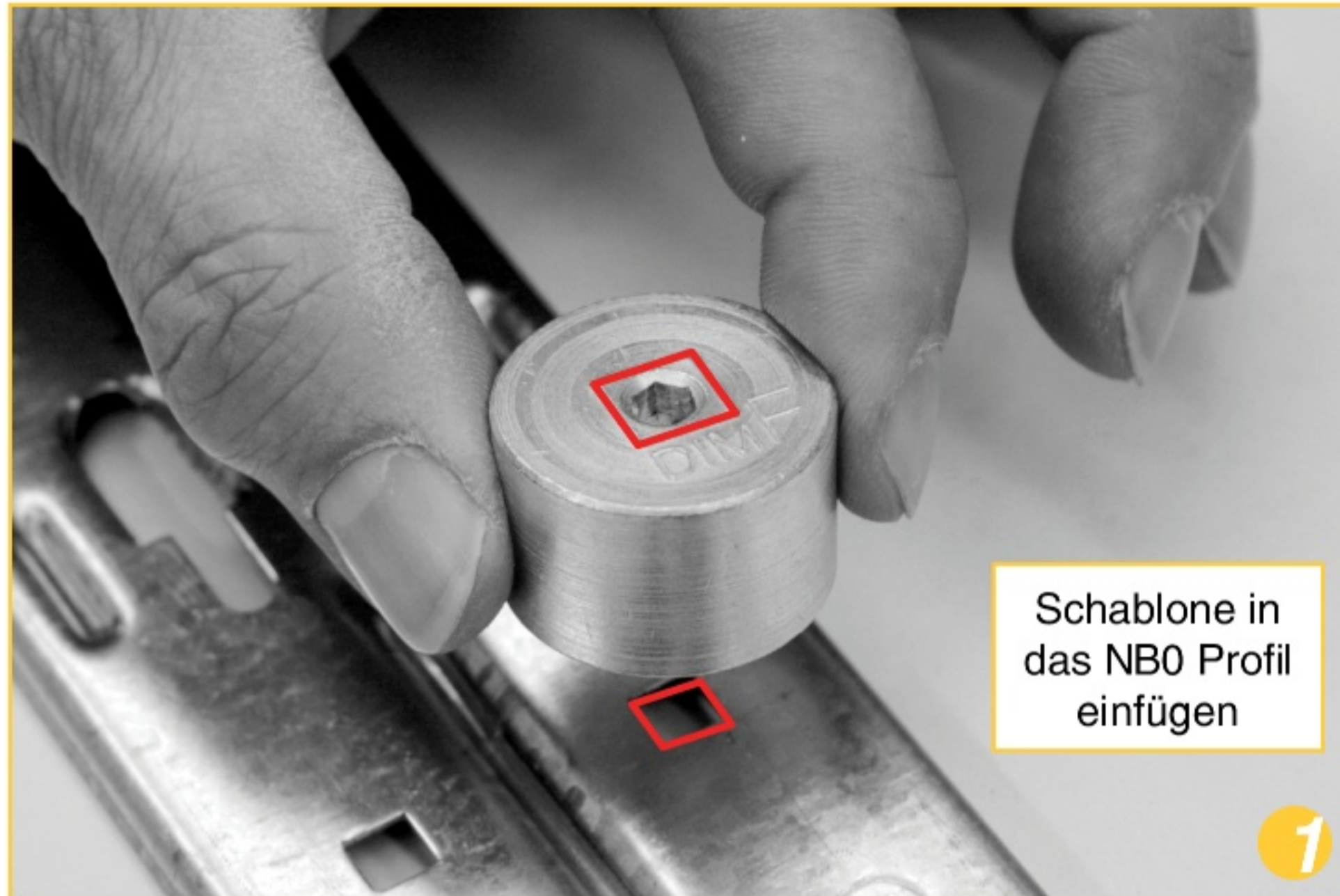
SCHRAUBEN MIT ABSTANDHALTER

Verwenden Sie den Abstandshalter wie folgt: **1.** Mit dem Profil als Schablone den Punkt für die Schraubenbefestigung markieren.
2. den Abstandshalter und die Schrauben anschrauben



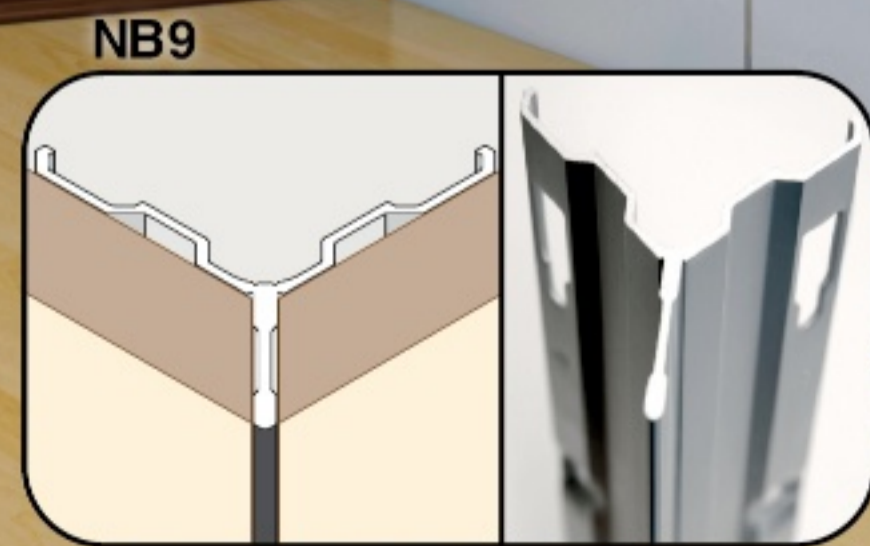
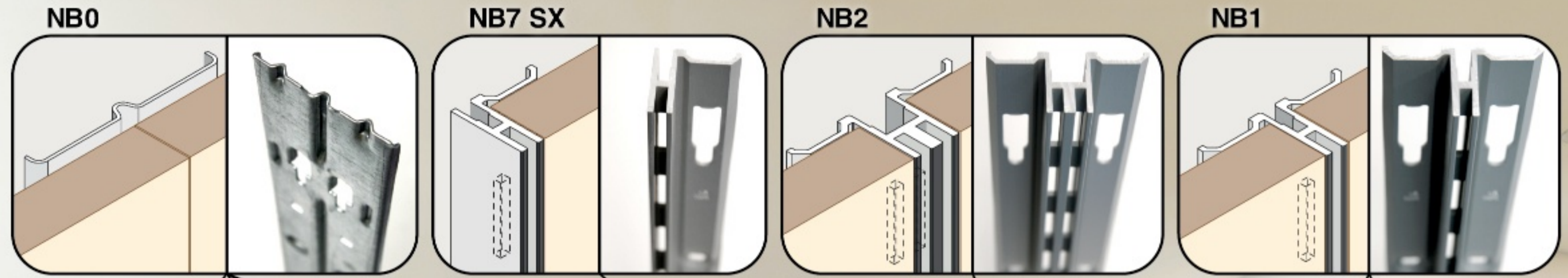
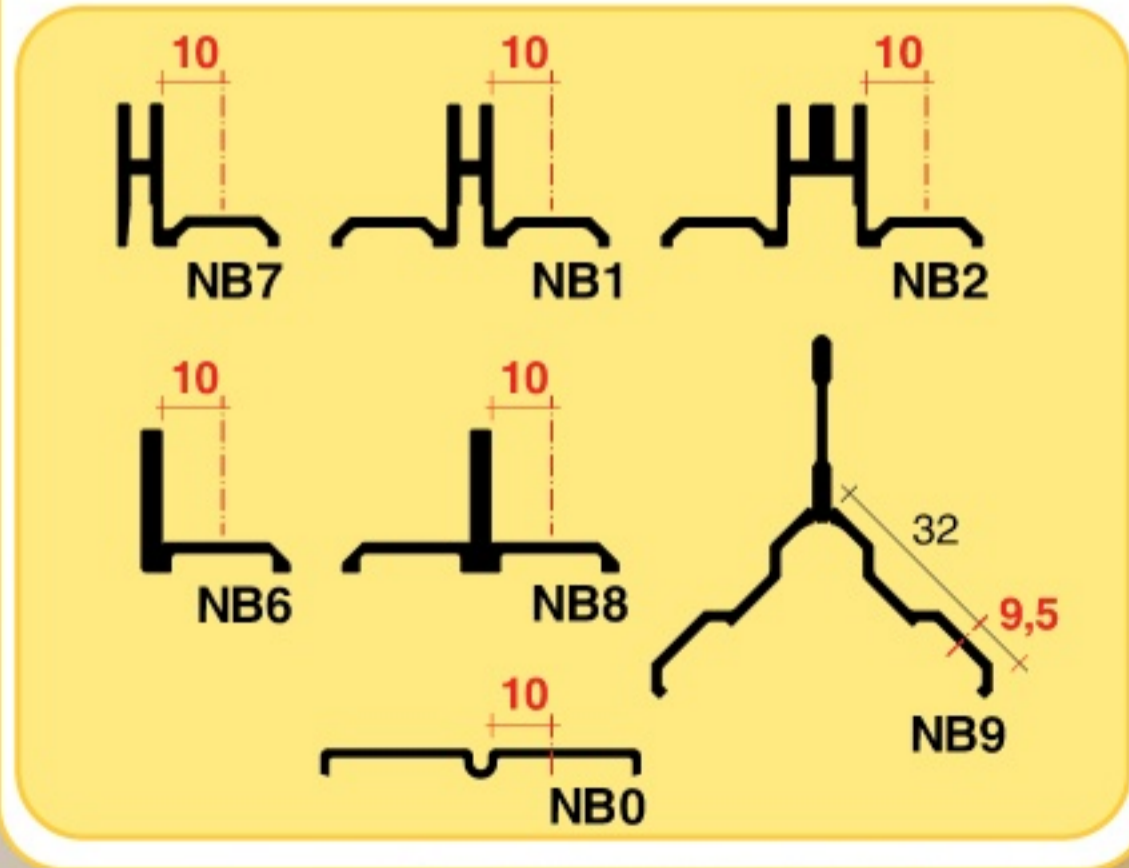
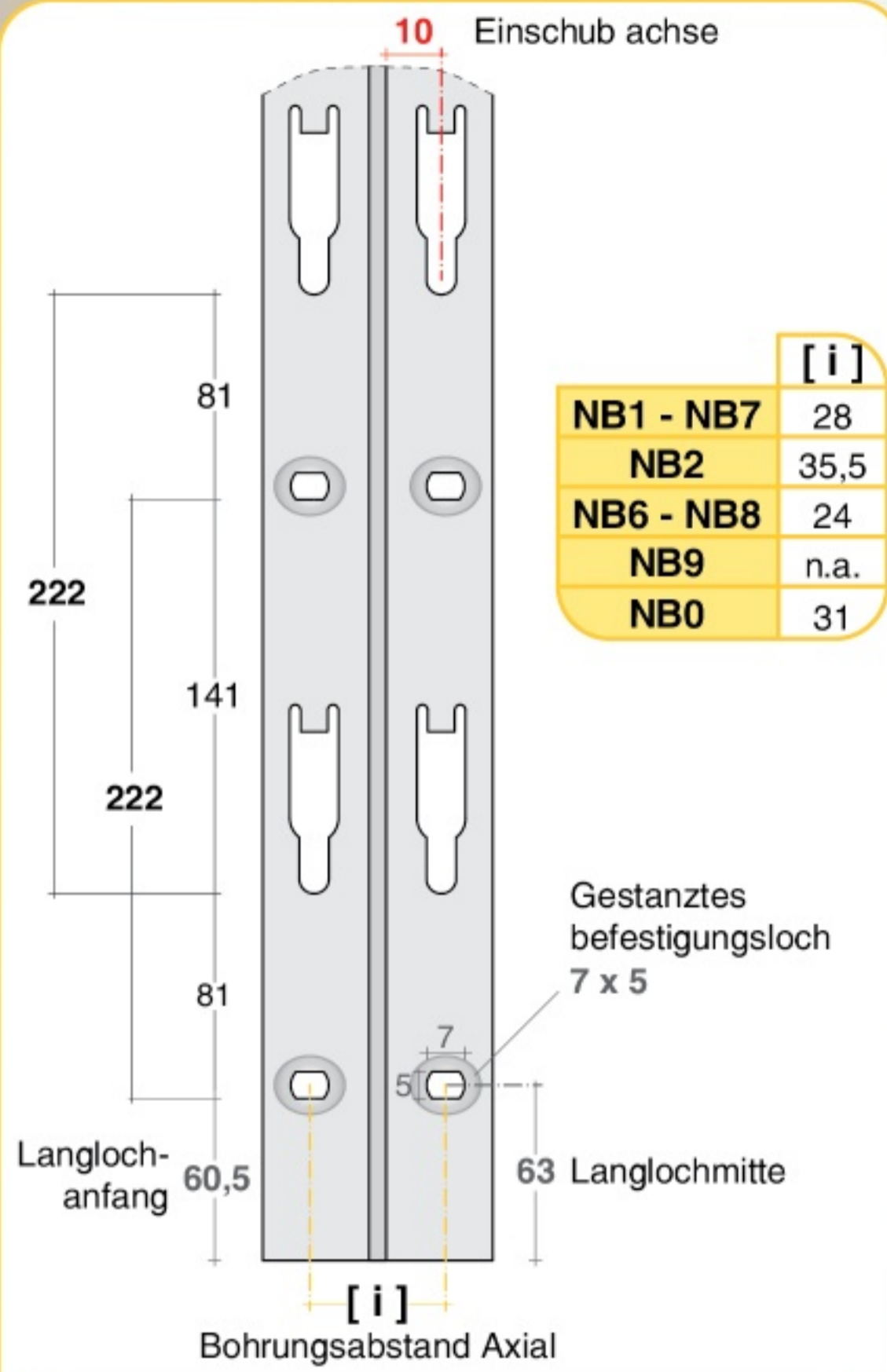
Zum VERGLEICHEN
mit anderen Lösungen
S. 24 und 27

NUTZUNG DER SCHABLONEN UM DIE SCHRAUBEN AUF DER RÜCKSEITE DES PANEELS PERFEKT ZU POSITIONIEREN

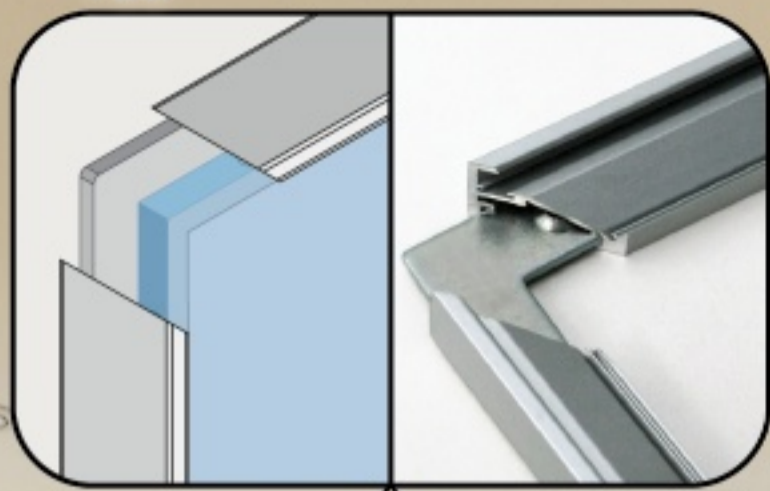


NB System

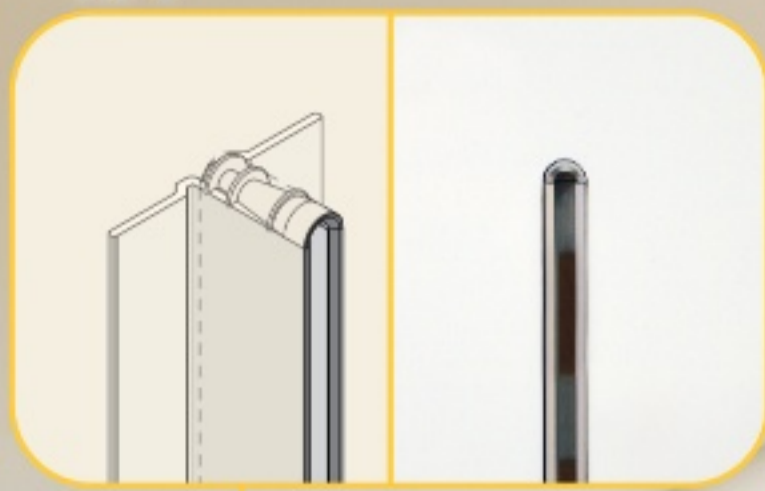
ABMESSUNGEN UND LOCHRASTER



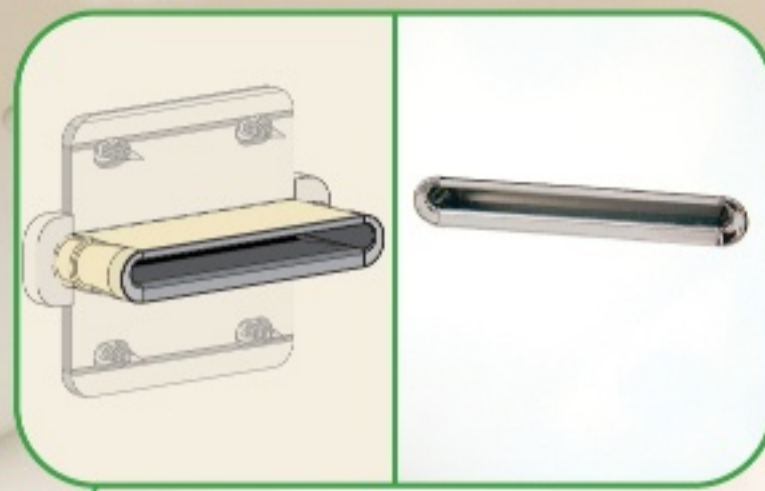
TL5



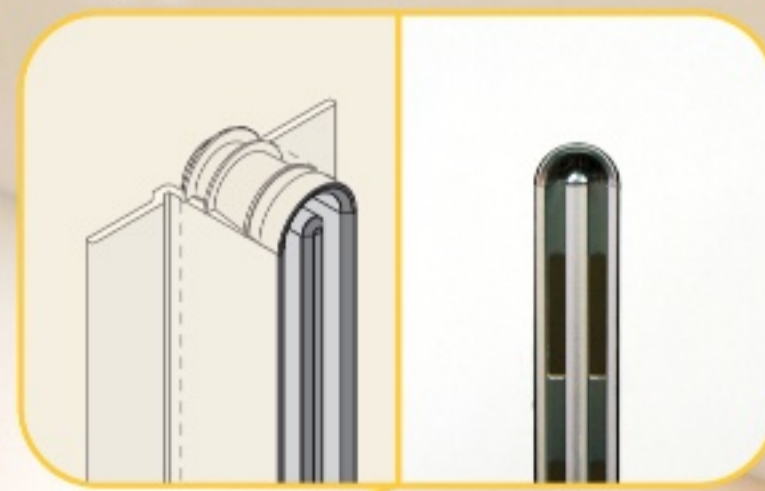
RP1



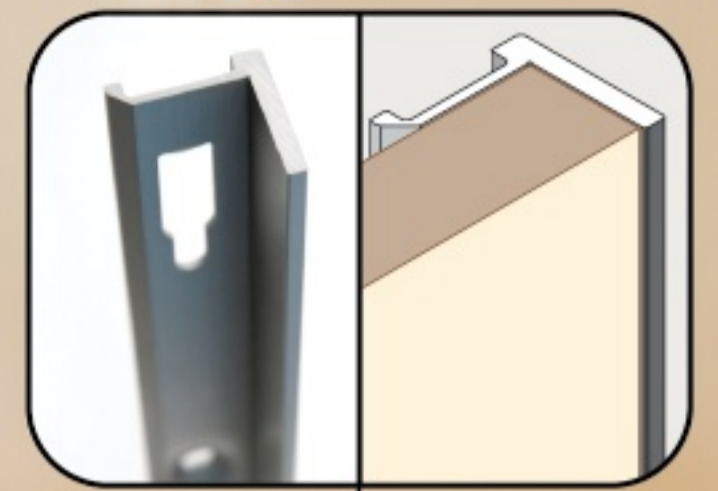
BCH



RP2



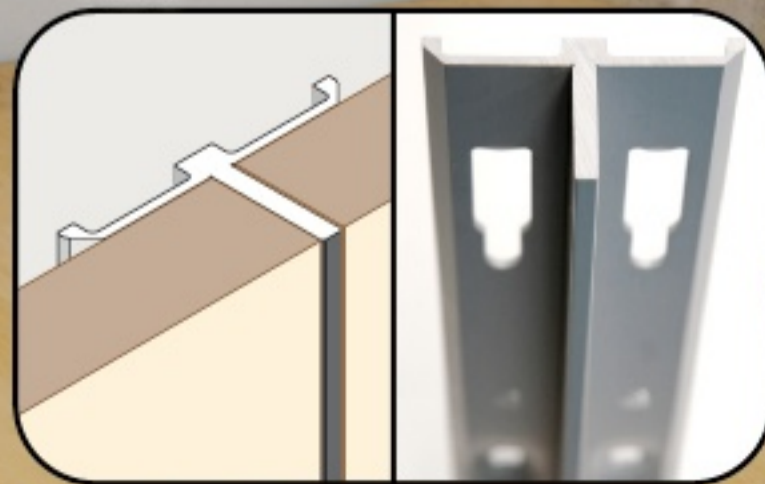
NB6 DX



NB0

FIT ART®

NB8



FMH

