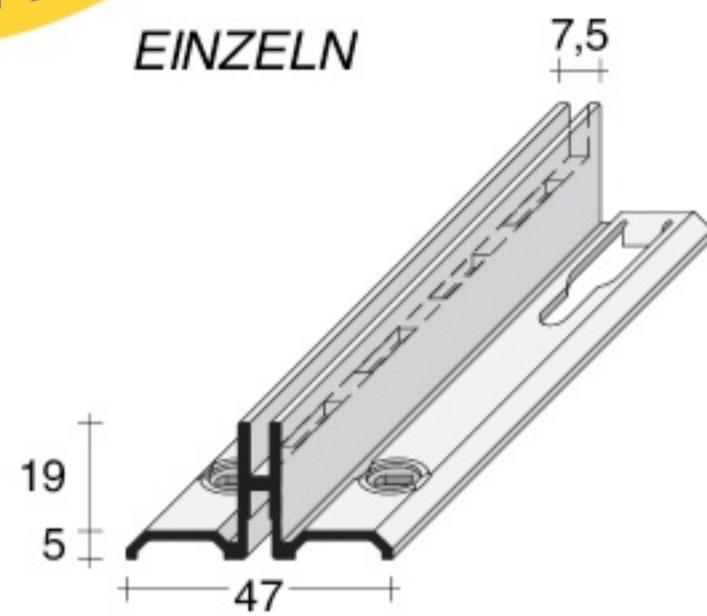


Der schnellste Weg wiederabnehmbare Vertäfelung anzubringen

angemeldetes Patent



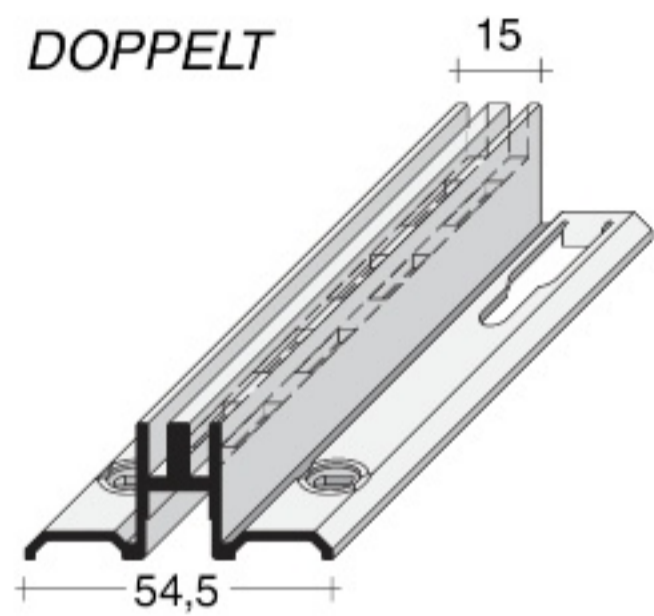
SCHLITZSCHIENEN AUS ALLUMINIUM FÜR VERTÄFELUNG BIS 19 mm



NB1
NB1.2013.NAT

NB1.2531.NAT

NB1.3012.ANE
NB1.3012.LUX*
NB1.3012.NAT
NB1.3012.NOX*



NB2
NB2.2013.NAT

NB2.2531.NAT

NB2.3012.ANE
NB2.3012.LUX*
NB2.3012.NAT
NB2.3012.NOX*

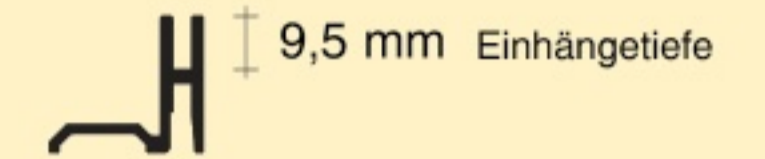
Bis zu 20% Kosteneinsparung

Das Paneel ist **bearbeitungsfrei** und die Montage ist **4 mal schneller** als die anderer frontaler Vertäfelungssysteme



Abdeckung

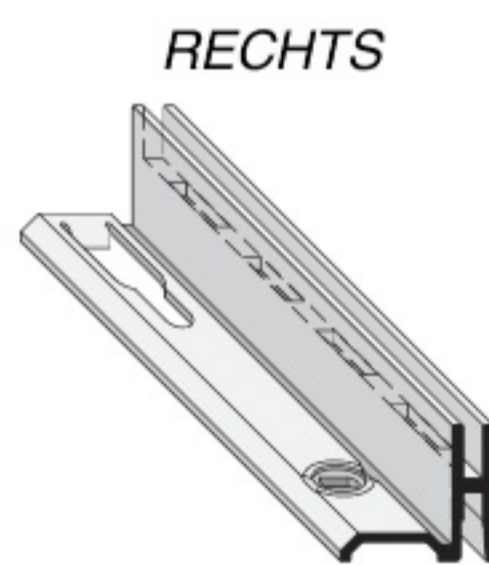
GRN.10MT.ARG GRN.10MT.NER



NB7.SX
NB7.20SX.NAT

NB7.25SX.NAT

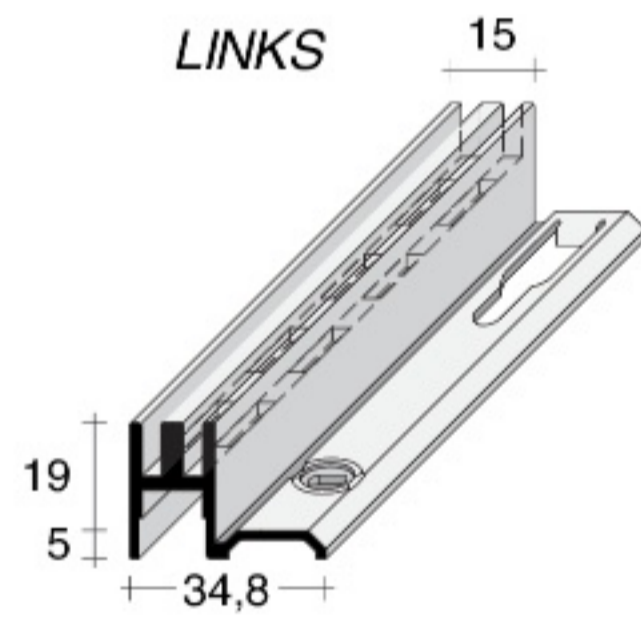
NB7.30SX.ANE
NB7.30SX.LUX*
NB7.30SX.NAT
NB7.30SX.NOX*
NB7.30SX.SLX*



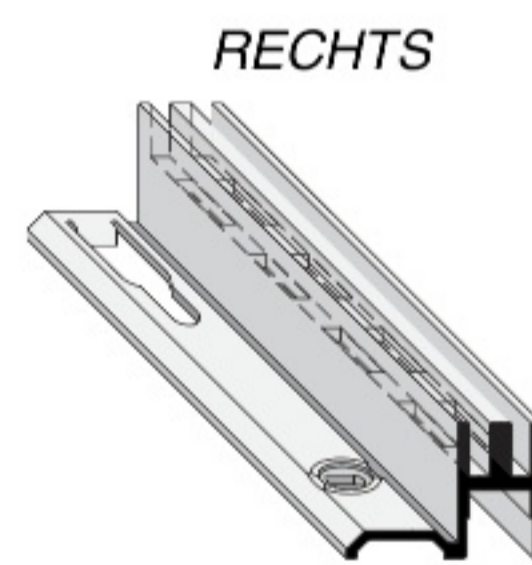
NB7.DX
NB7.20DX.NAT

NB7.25DX.NAT

NB7.30DX.ANE
NB7.30DX.LUX*
NB7.30DX.NAT
NB7.30DX.NOX*
NB7.30DX.SLX*



NB3.SX
NB3.30SX.LUX*
NB3.30SX.NAT

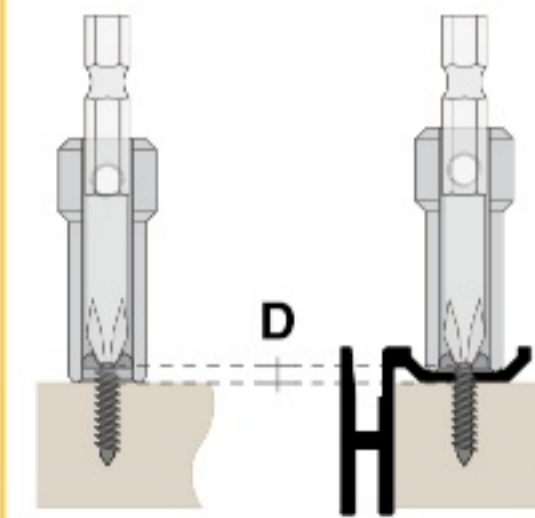


NB3.DX
NB3.30DX.LUX*
NB3.30DX.NAT

Schraubvorrichtung NBA.V100.ZIN



NBA.TULL.ZIN



PROFIL	D
NB0	~1,2 mm
NB Serie	~1,8 mm



KOMPATIBEL MIT DEM HORIZONTALSYSTEM FMH - BRH

Länge in mm

2013	2531	3012
------	------	------

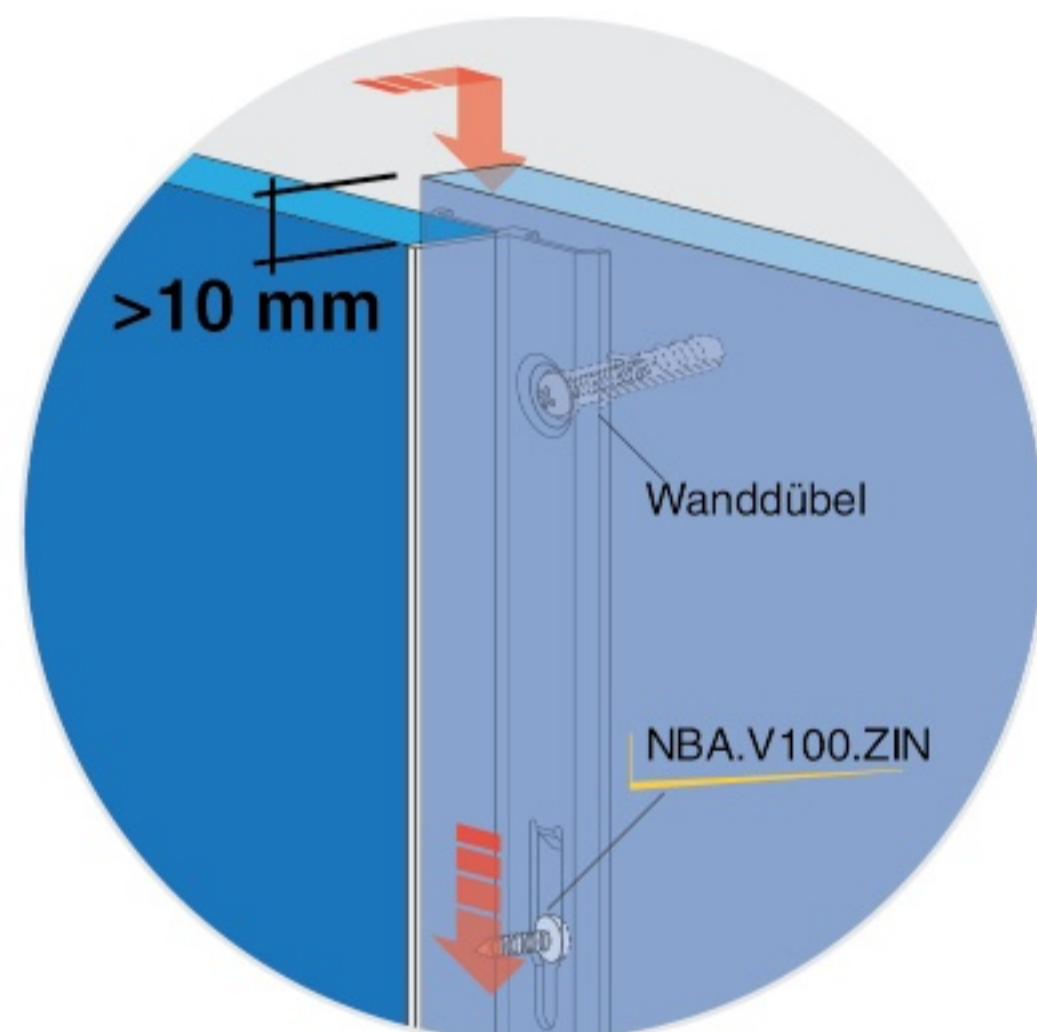
AI	PROFIL	FINISCH
	NAT	SILBER SATINIERT
	ANE	SCHWARZ
	LUX	BRILLANT
	NOX	INOX
	SLX	GLÄNZEND

* Sonderartikel

MERKBLATT FÜR DIE MONTAGE

Paneel von oben nach unten einschieben.
Bitte beachten Sie, dass für eine Vertäfelung bis zur Decke, ein Abstand von **10 Millimeter** vom der Decke gehalten werden muss, um das Paneel einschieben zu können.

SCHNELLE EINSTECK- UND SCHIEBENMONTAGE



1) SCHRAUBEN AN DER RÜCKSEITE
DES PANEELS BEFESTIGEN:
Verwenden sie **die Profile als Schablone**:
Positionieren sie die Schraube am Fuß der Bohrung
und schrauben sie das Profil nicht vollständig fest
an die Vertäfelung um anschließende Korrekturen
zuzulassen. Wir empfehlen den Gebrauch der
Schraubvorrichtung **NBA.TULL.ZIN**.

2) DAS PANEEL ZUSAMMENSTECKEN:
Die Schlitzschiene an der Wand anschrauben
und dann das Paneel in das Profil stecken. Im
Durchschnitt genügen 4 bis 5 Schrauben pro
Paneel um eine Vertäfelung von 3 m anzubringen.
Wenn überhängende Elemente oder nicht
belastbare Paneele verbaut werden, so sollten
mehr Schraube pro Paneel verwendet werden.



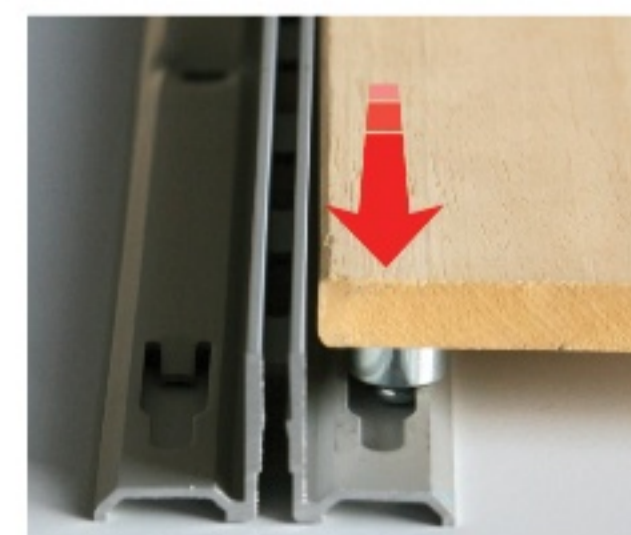
PANEEL
BEARBEITUNGSFREI

4 SCHRAUBEN SIND
AUSREICHEND
FÜR DIE
PANEELMONTAGE

4 MAL SCHNELLER
ALS DIE ANDEREN
FRONTALEN
VERTÄFELUNGSSYSTEME

SCHRAUBEN MIT ABSTANDHALTER

Verwenden Sie den Abstandshalter wie folgt: **1.** Mit dem Profil als Schablone den Punkt für die Schraubenbefestigung markieren.
2. den Abstandshalter und die Schrauben anschrauben



1,5 Std.
Wand 5 m
2 Personen

Zum VERGLEICHEN
mit anderen Lösungen
S. 24 und 27

NUTZUNG DER SCHABLONEN UM DIE SCHRAUBEN AUF DER RÜCKSEITE DES PANEELS PERFEKT ZU POSITIONIEREN

