

# NB System - Montage Lösungen - *angemeldetes Patent*

## Gestein oder Verbundwerkstoff Wandverkleidung. Dicke ab 8 mm.

BEFESTIGUNGSSYSTEM  
BESTEHEND AUS:

M4 SCHRAUBE



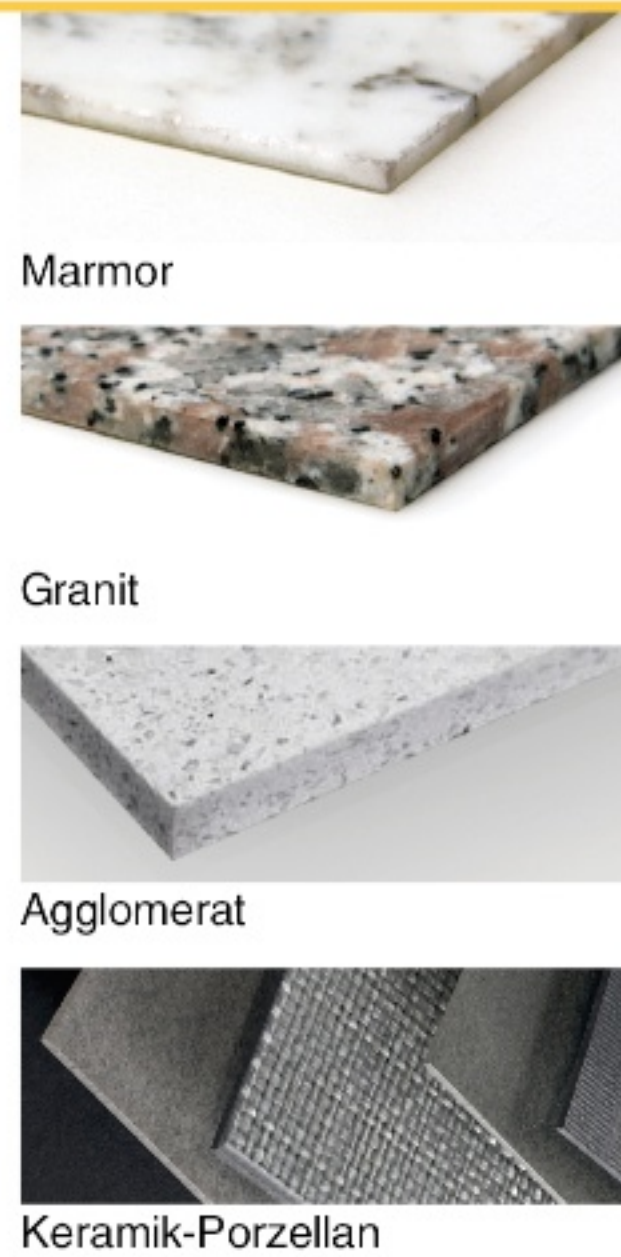
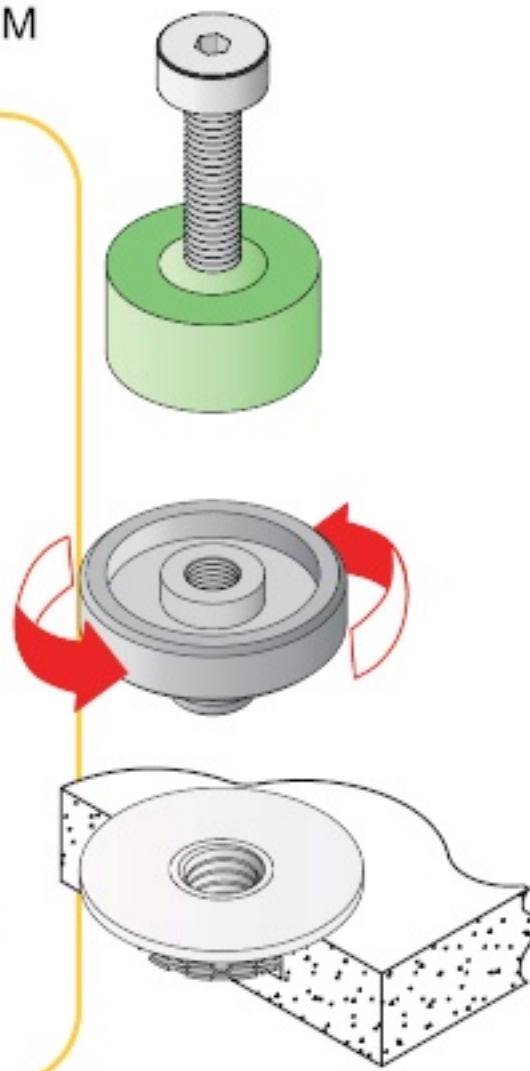
SELBSTKLEBENDE  
DICHTUNG



STAHLSTIFT



SELBST-SICHERNDE  
GEWINDEBÜCHSE  
M6



## Sandwich Vertäfelung. Dicke ab 10 mm.

BEFESTIGUNGSSYSTEM  
BESTEHEND AUS:

M4 SCHRAUBE



SELBSTKLEBENDE  
DICHTUNG



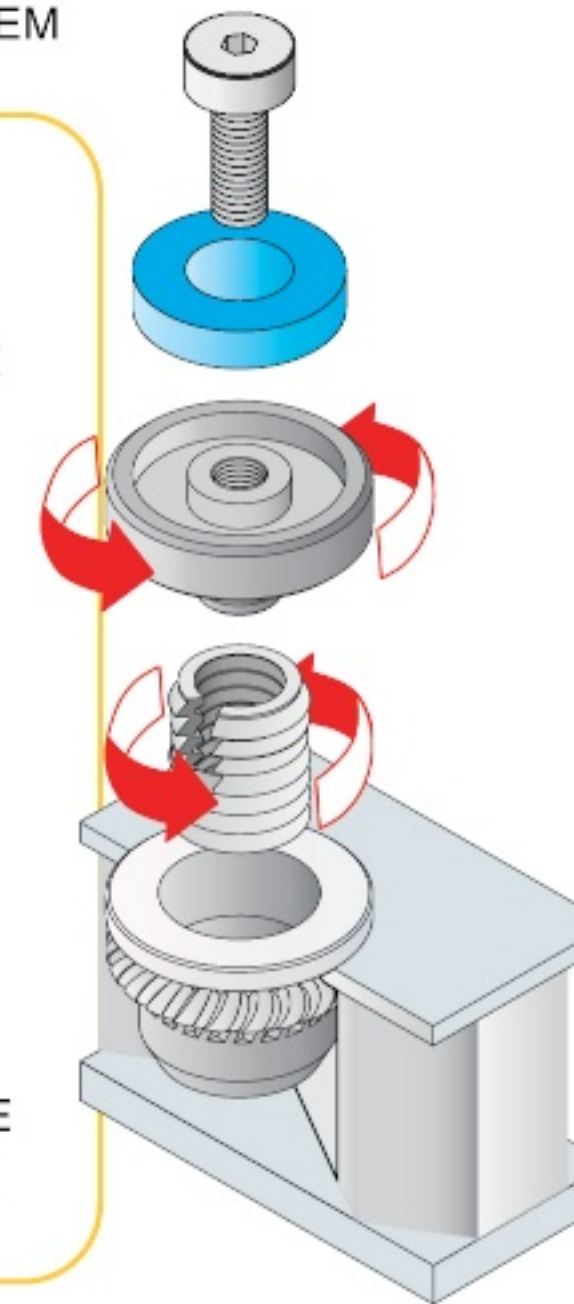
STAHLSTIFT



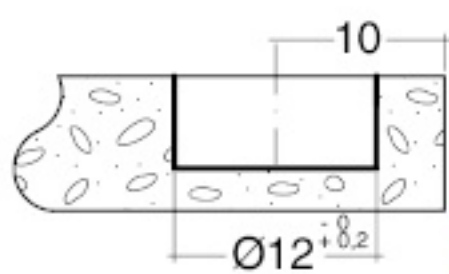
GEWINDEHÜLSE



SELBST-SICHERNDE  
GEWINDEBÜCHSE  
M6

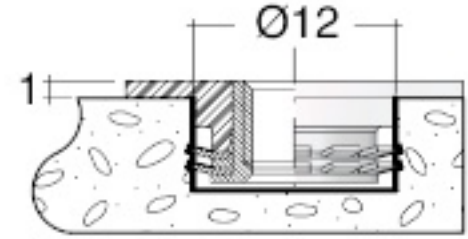


Platte bohren



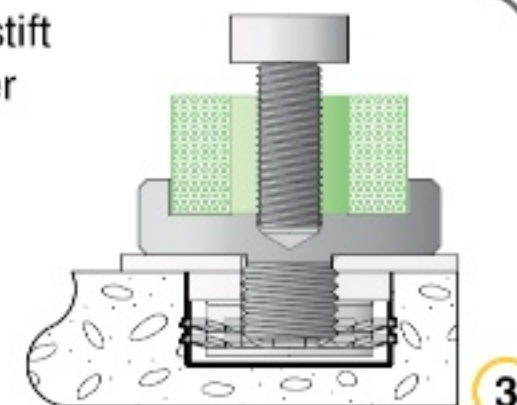
1

Gewindebühse einsetzen



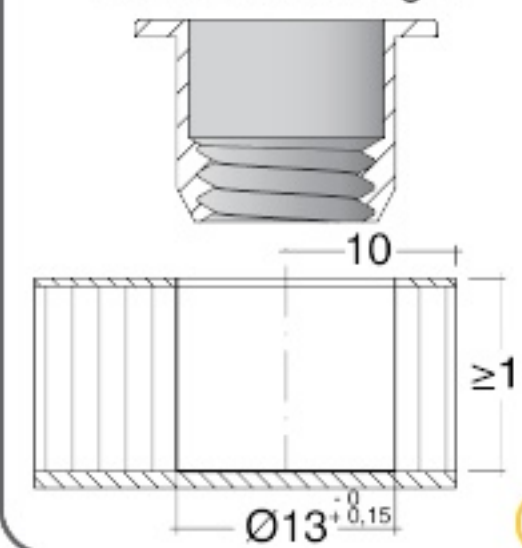
2

Feststellbarer Stahlstift  
mit selbstklebender  
Dichtung M4



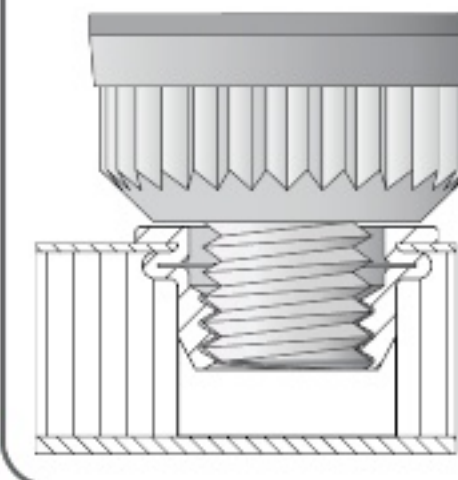
3

Panel bohren und  
Rohrniete einfügen



1

Nieten mit  
Handwerkszeug  
für Blindnieten



2

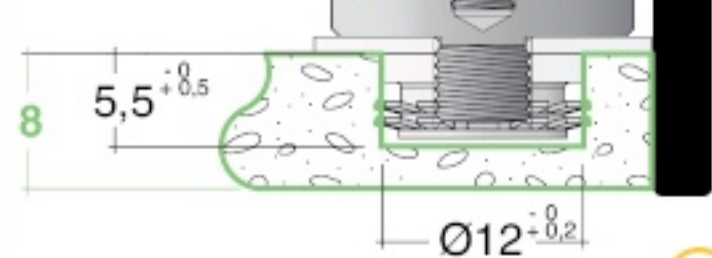
Strukturklebstoff  
innerhalb des Kerns



3

NBA.LP08.ZIN

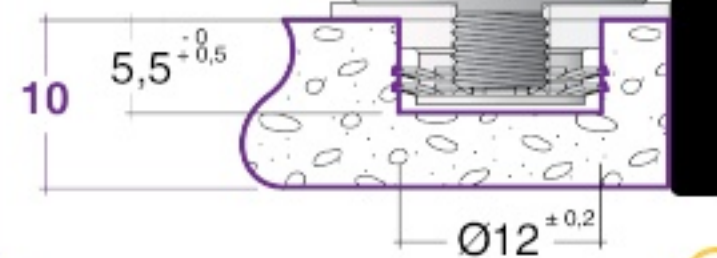
Platte  
Dicke 8 mm



4

NBA.LP10.ZIN

Platte  
Dicke 10 mm



4

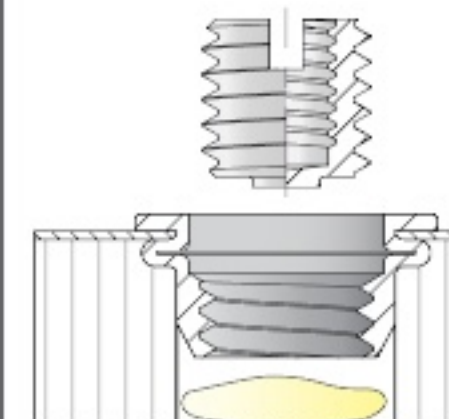
NBA.LP12.ZIN

Platte  
Dicke  $\geq 12$  mm



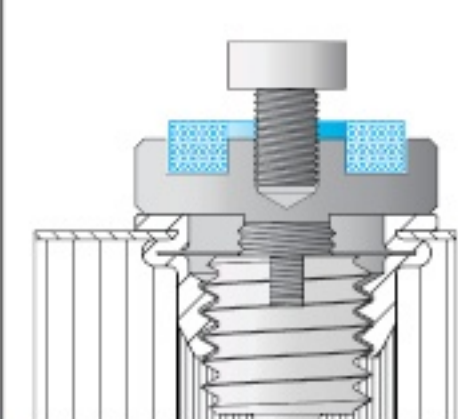
4

Gewindebühse eindrehen  
bis zum Kontakt  
mit der Unterlage



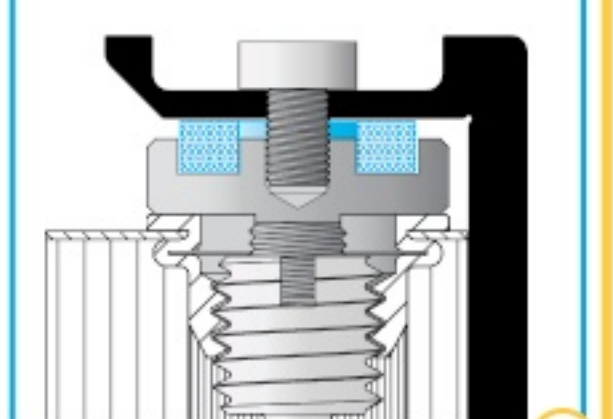
4

Feststellbarer Stahlstift  
mit selbstklebender  
Dichtung M4



5

NBA.SP12.ZIN

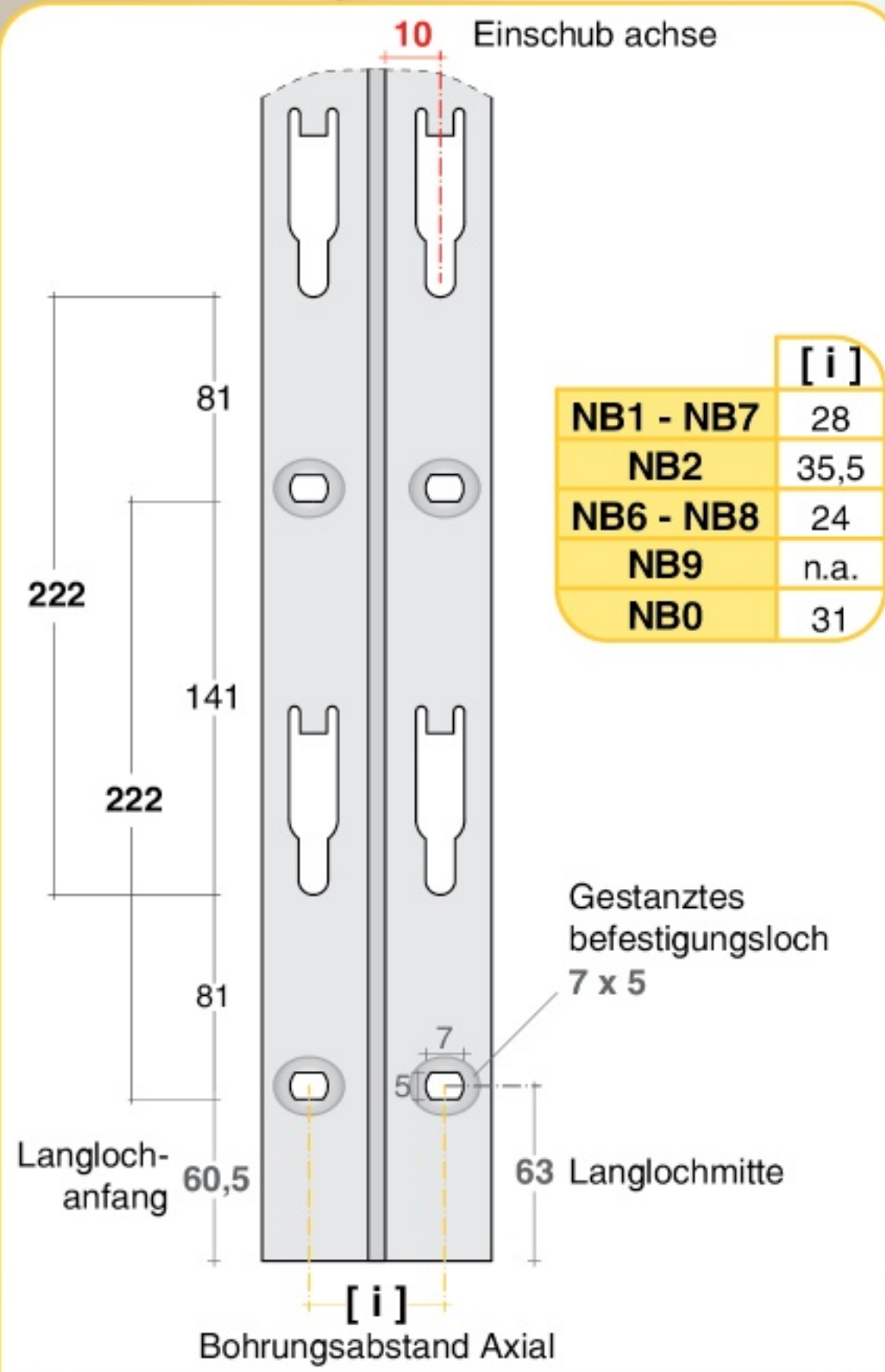


6

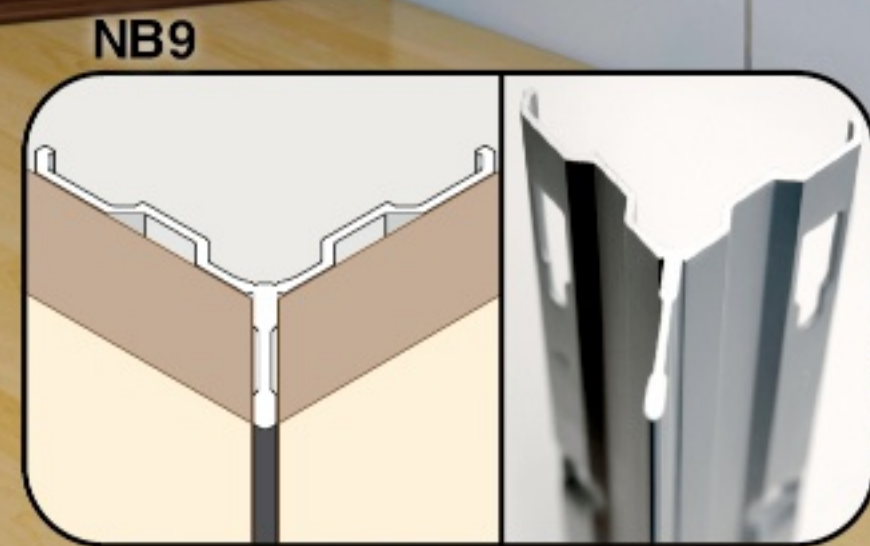
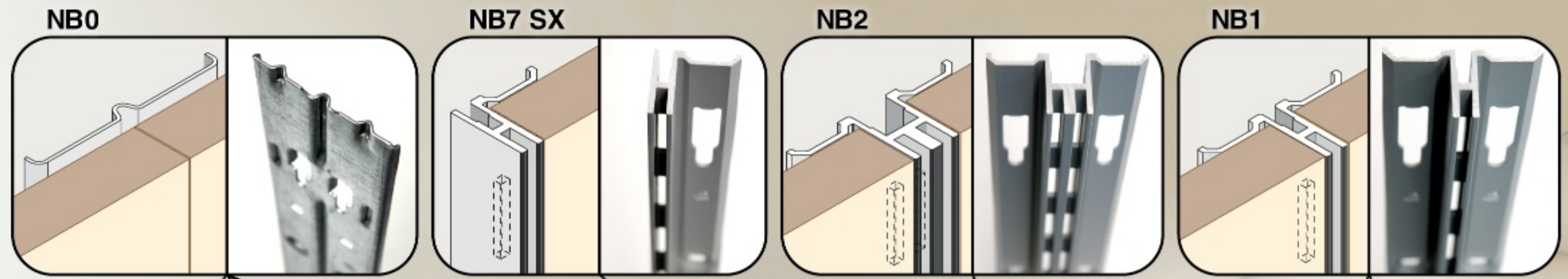
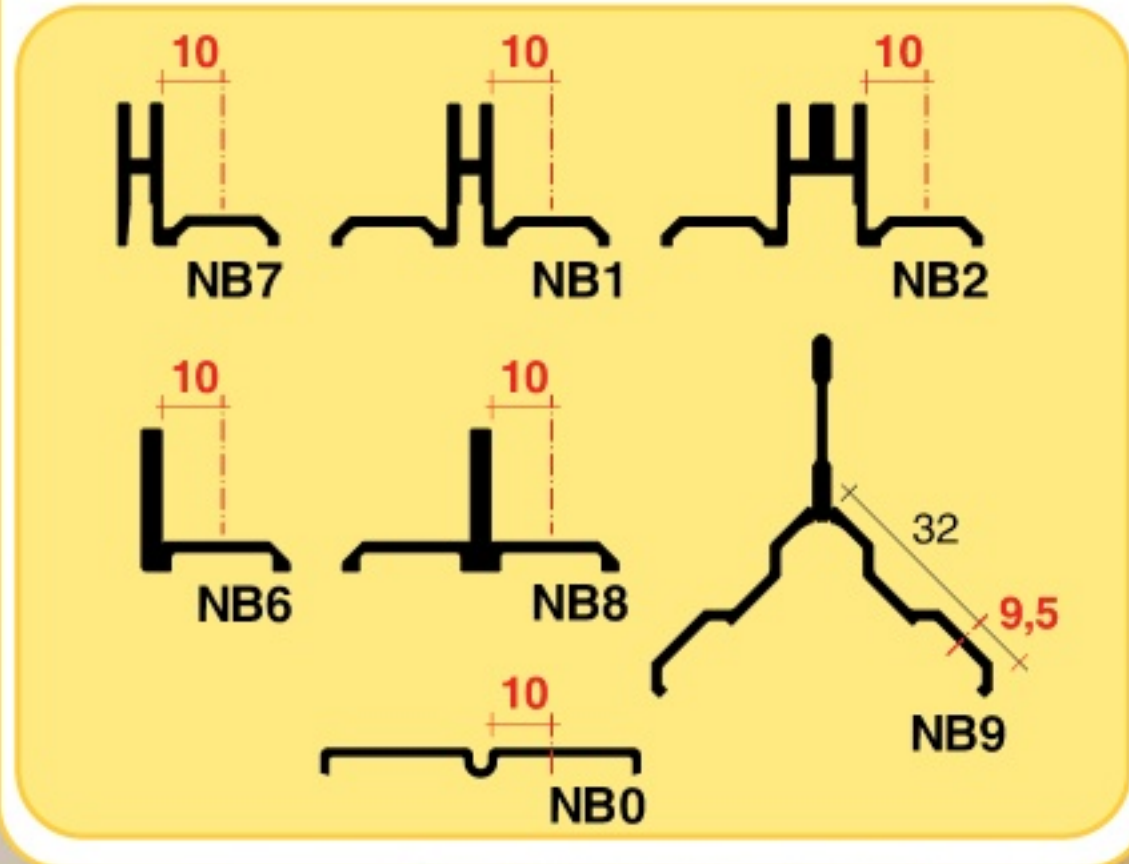


# NB System

## ABMESSUNGEN UND LOCHRASTER

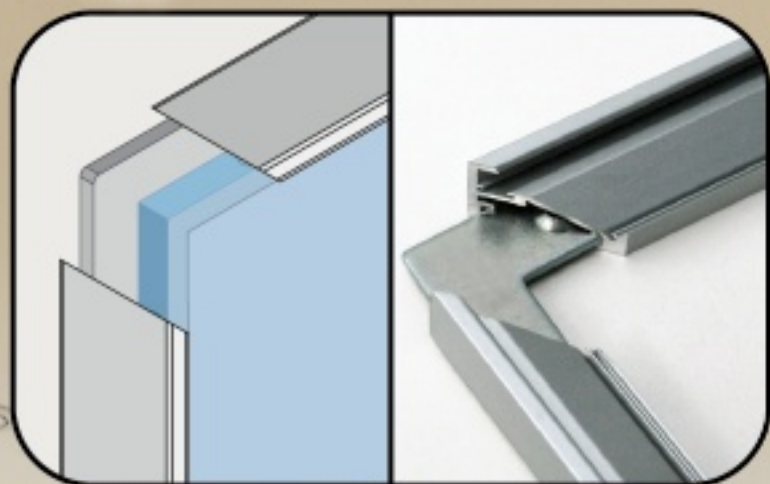


	[i]
NB1 - NB7	28
NB2	35,5
NB6 - NB8	24
NB9	n.a.
NB0	31

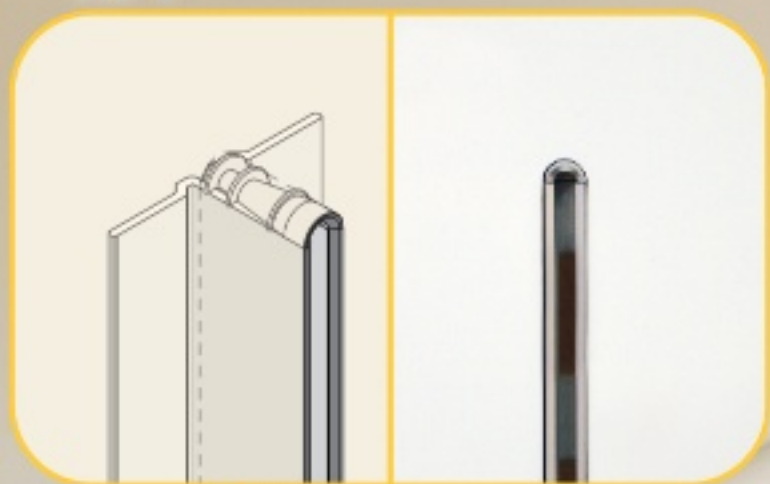




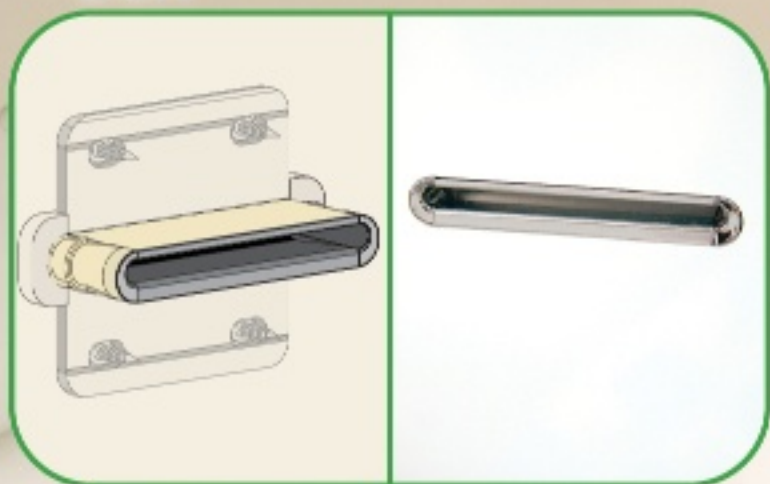
TL5



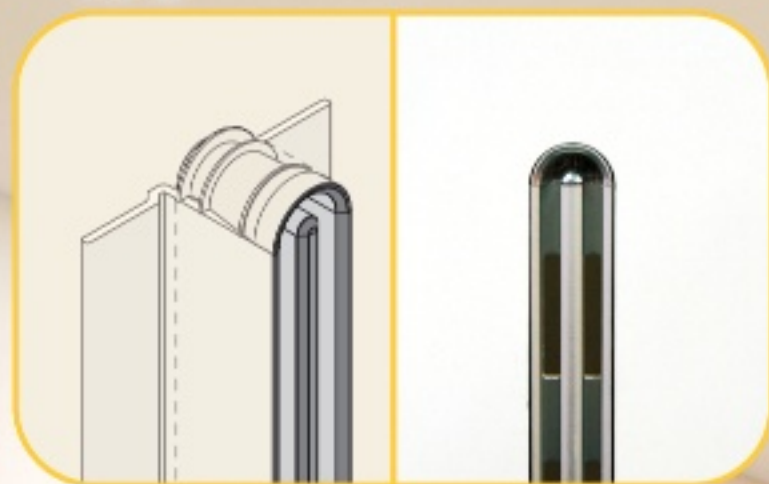
RP1



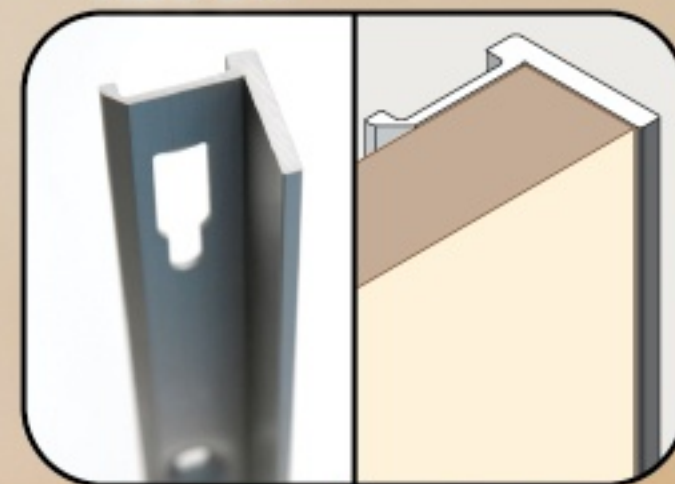
BCH



RP2



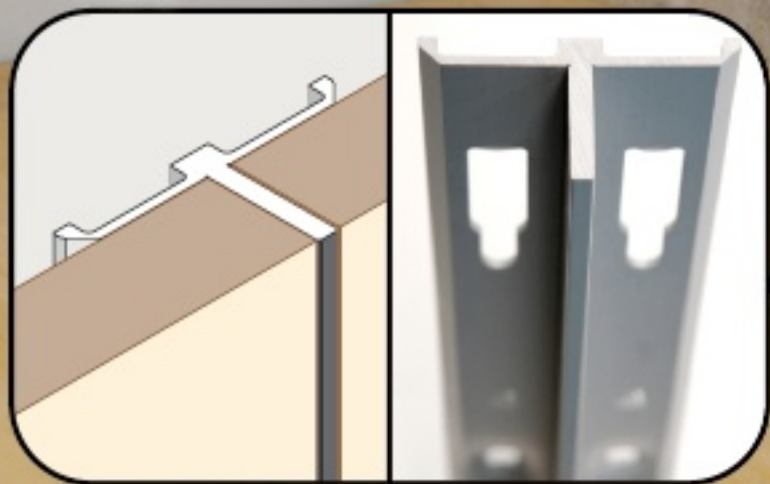
NB6 DX



NB0

FIT ART®

NB8



FMH

