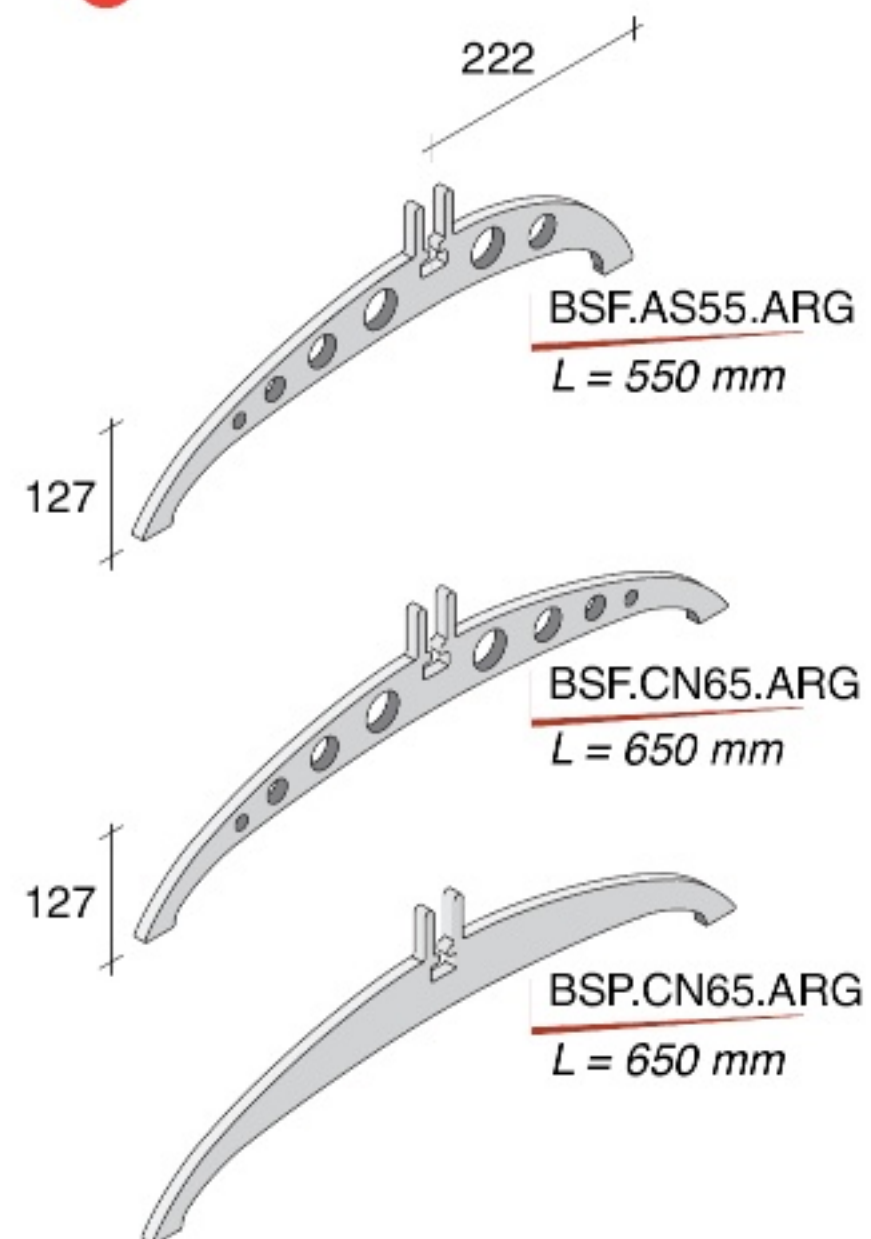
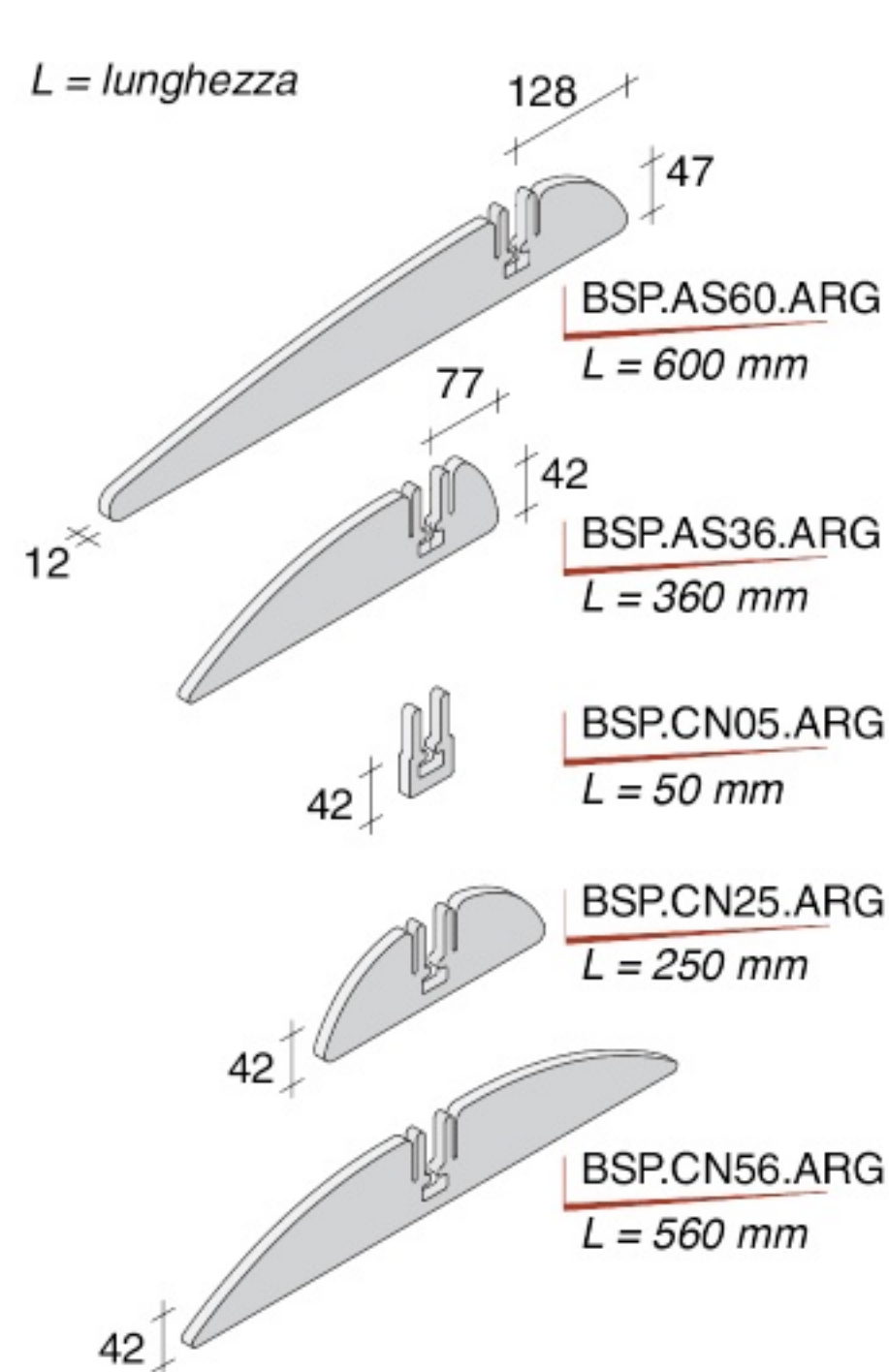




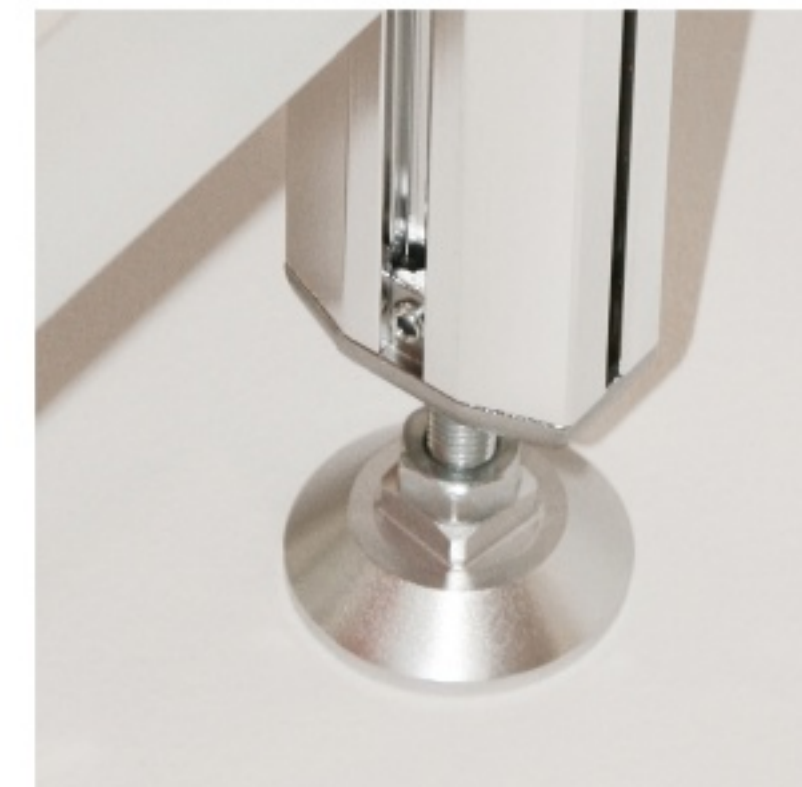
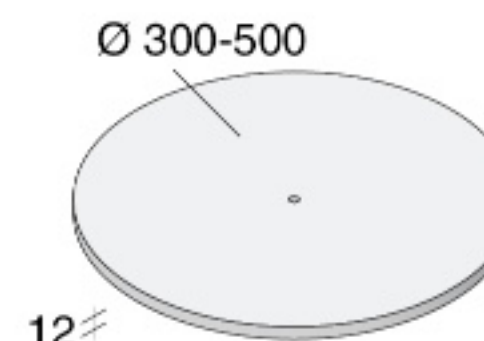
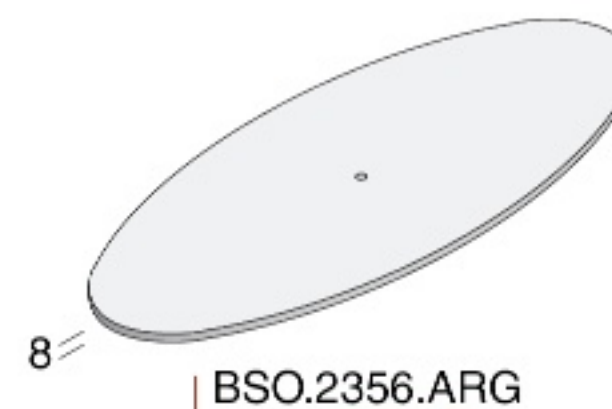
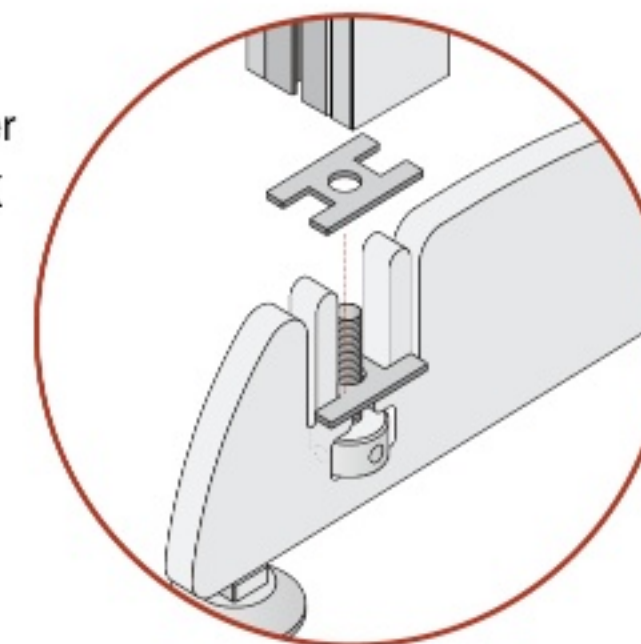
## BASI CON INSERTO FILETTATO M8

L = lunghezza



Piastrina di sostegno per coperture SLK ed SCK

BAS.HCOP.ZIN



PIE.AL10.LUX

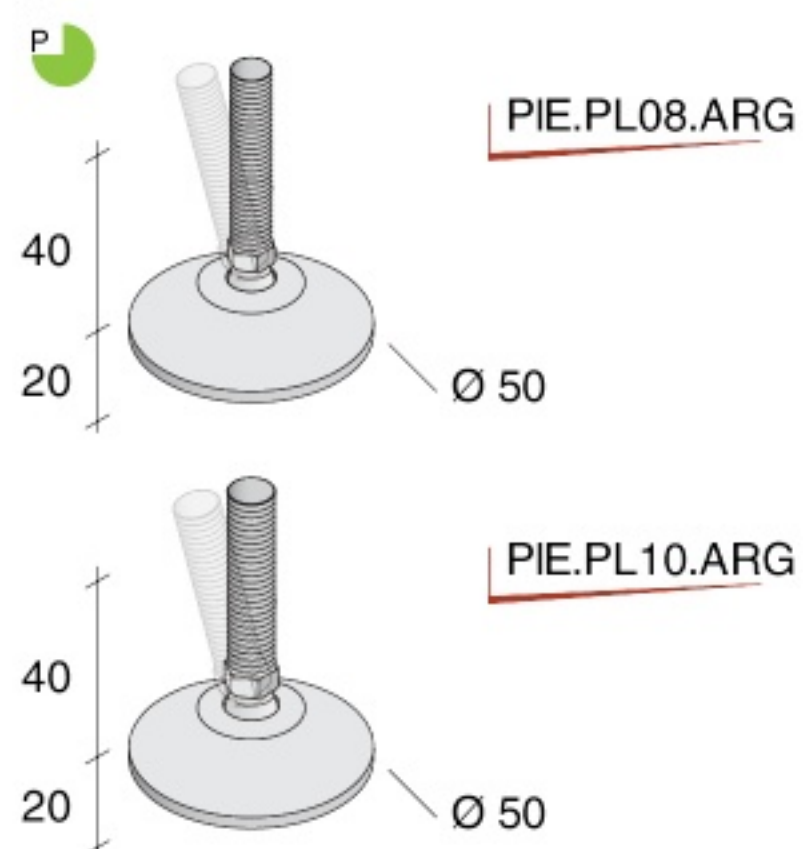


BSP.CN65.ARG con PIE.AL08.NAT

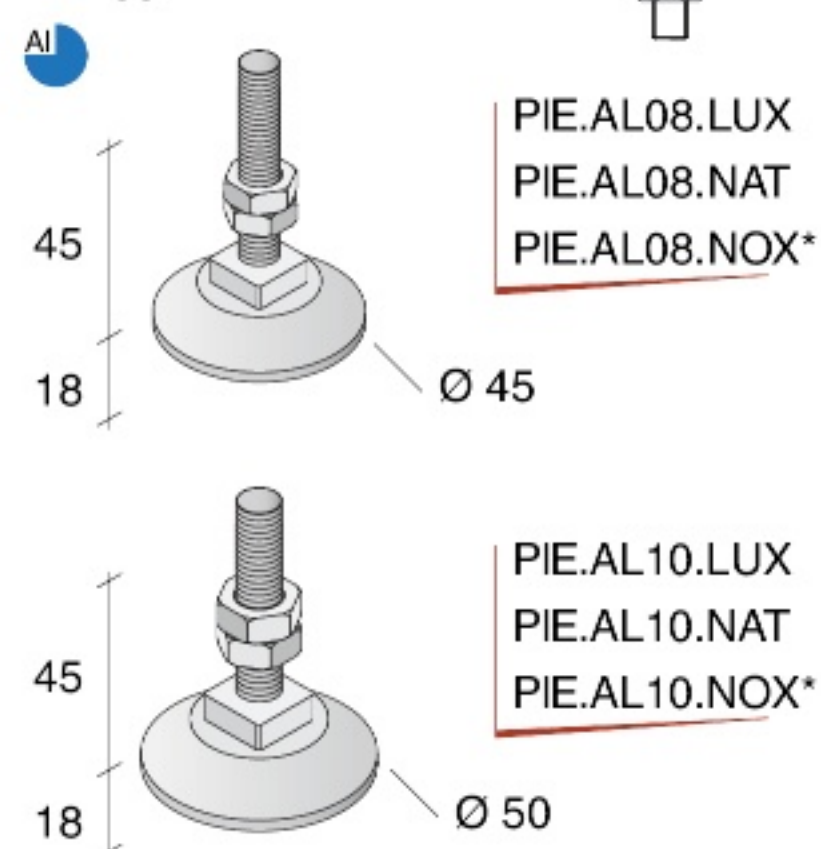
## PIEDINI

Piedino in plastica pivotante - M8 e M10

NON idoneo per montaggio ad espansione soffitto/pavimento



Piedino in alluminio con foro passante per fissaggio a muro - M8 e M10

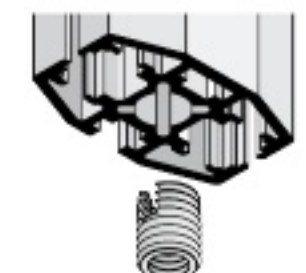


## BOCCOLE FILETTATE

Dadi autofrenanti per il bloccaggio del piedino a soffitto (senza IFM)



Boccole filettate



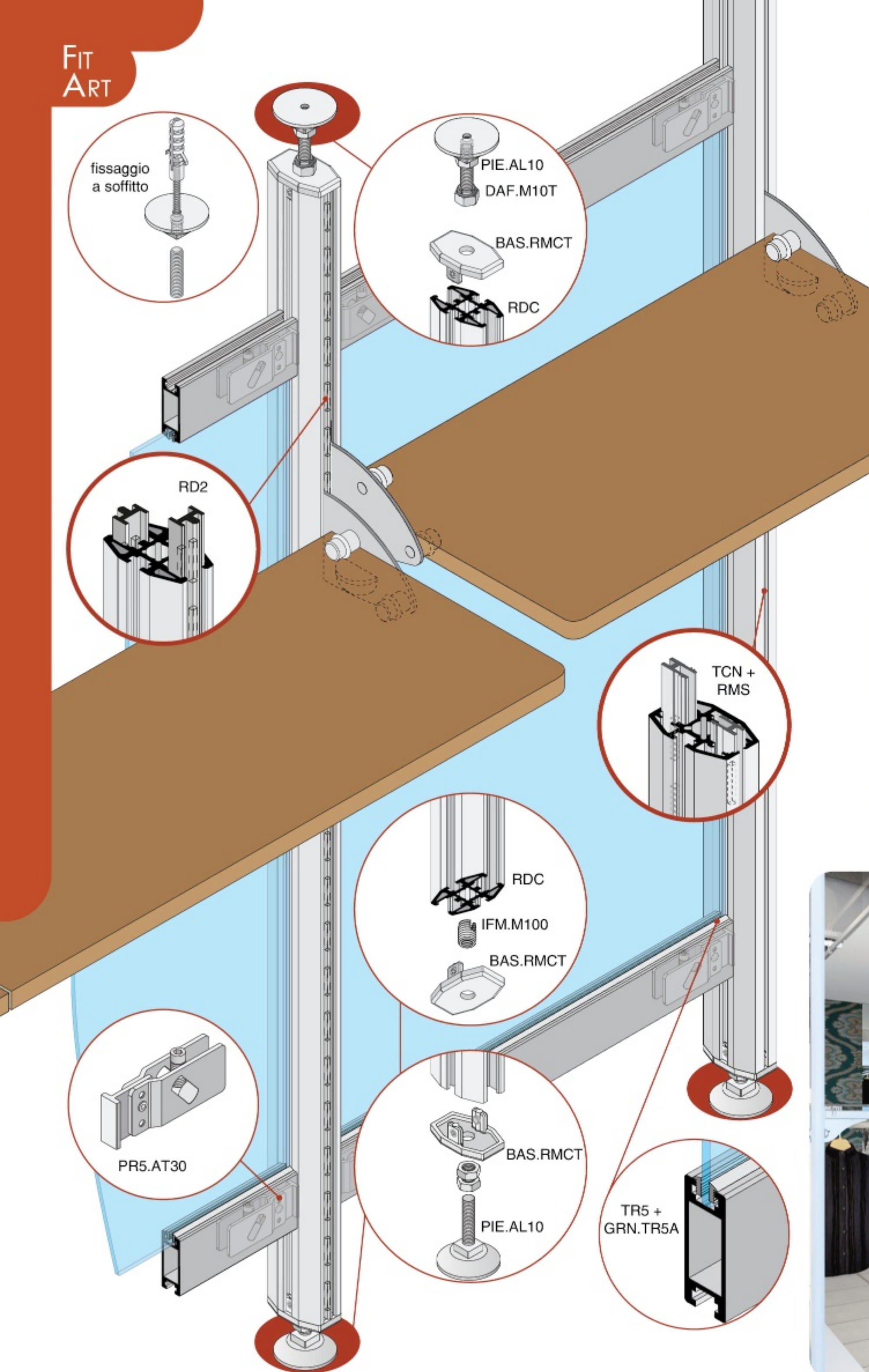
Utensile per il montaggio delle boccole filettate



BSP.AS60.ARG con PIE.AL08.NAT



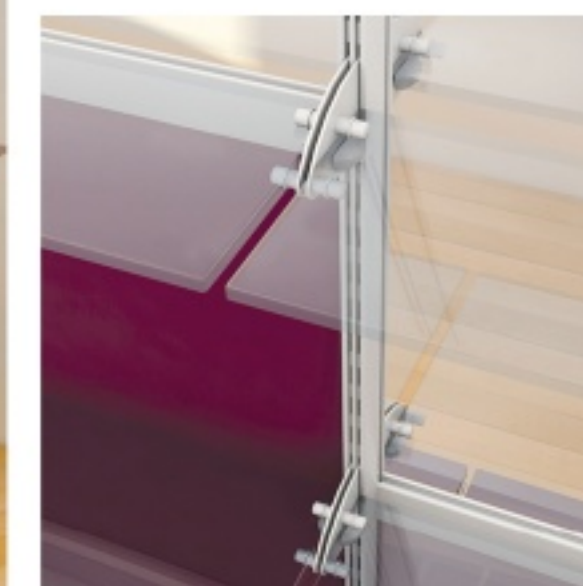
COMPOSIZIONI ad espansione PAVIMENTO-SOFFITTO,  
INTERPARETI con accessori su CREMAGLIERA



'ALPHA PARTITION' - realizzate con RMC, RMS, e/o RDC



WMP.B360 - INU.LT36 - CAV.S1



DWA.DX08/SX08

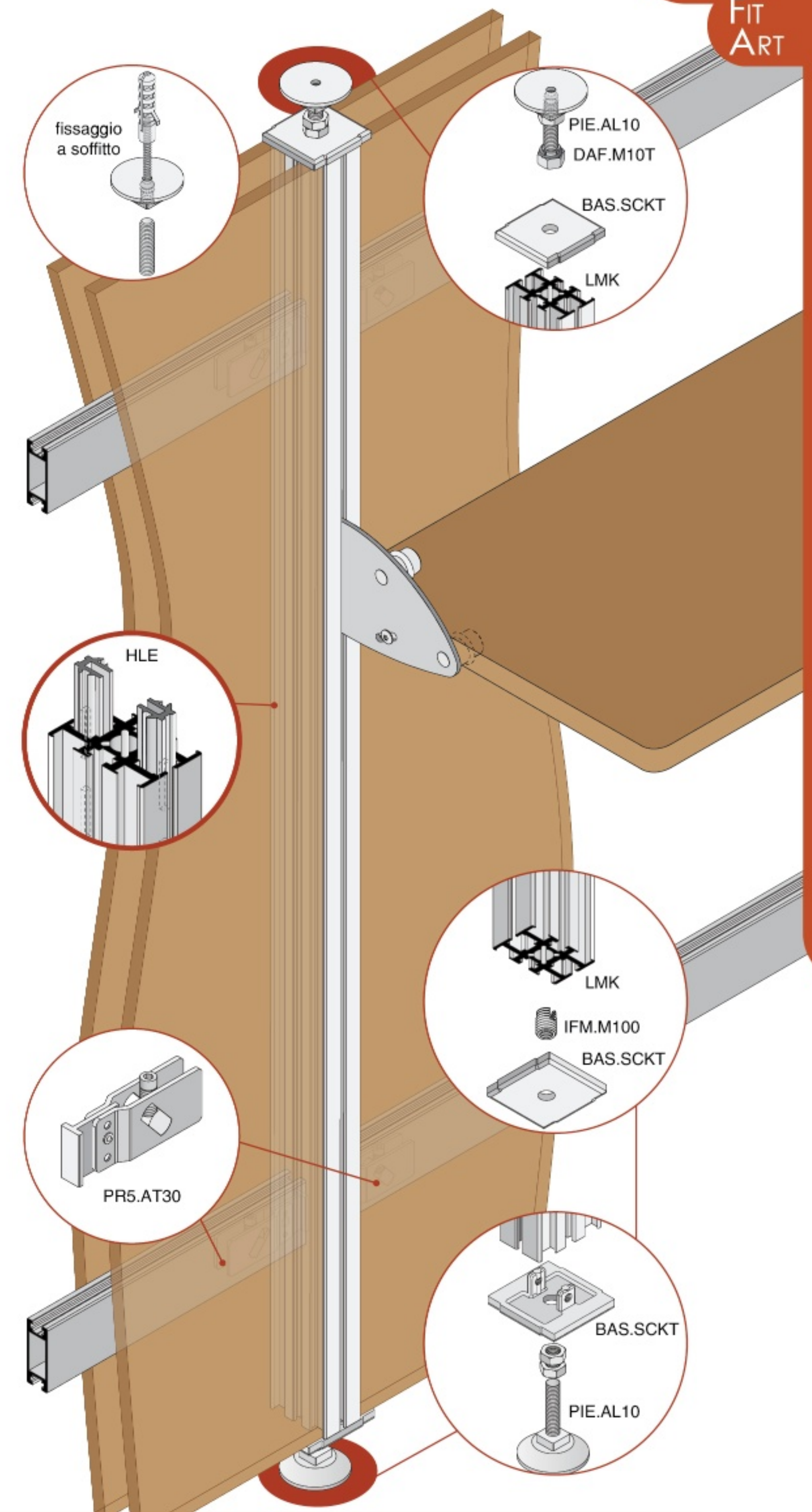
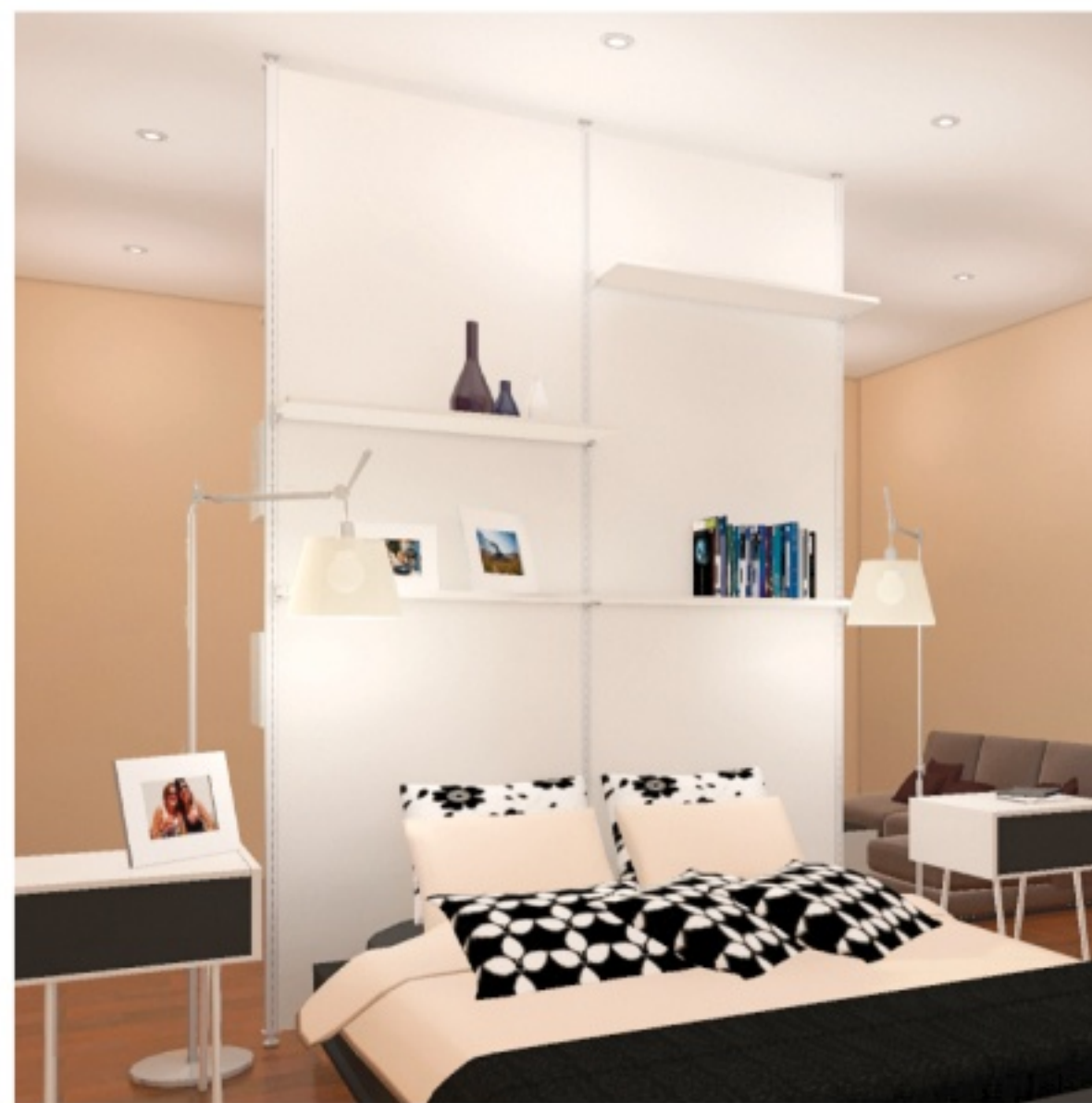






# COMPOSIZIONI ad espansione PAVIMENTO-SOFFITTO, INTERPARETI con accessori su CREMAGLIERA

'ROGER PARTITION' - realizzate con LMK

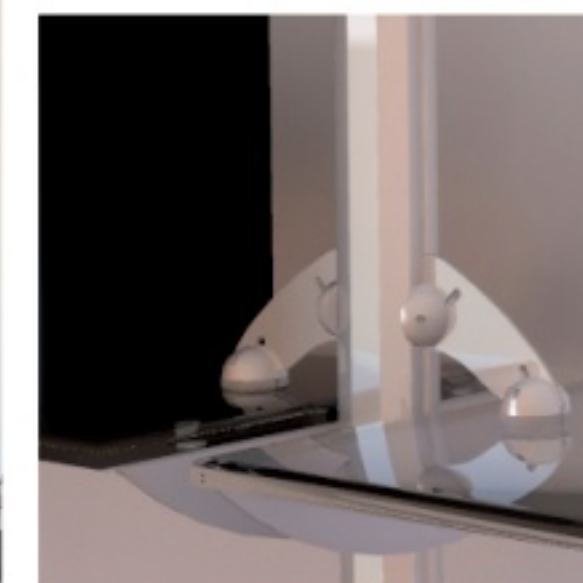
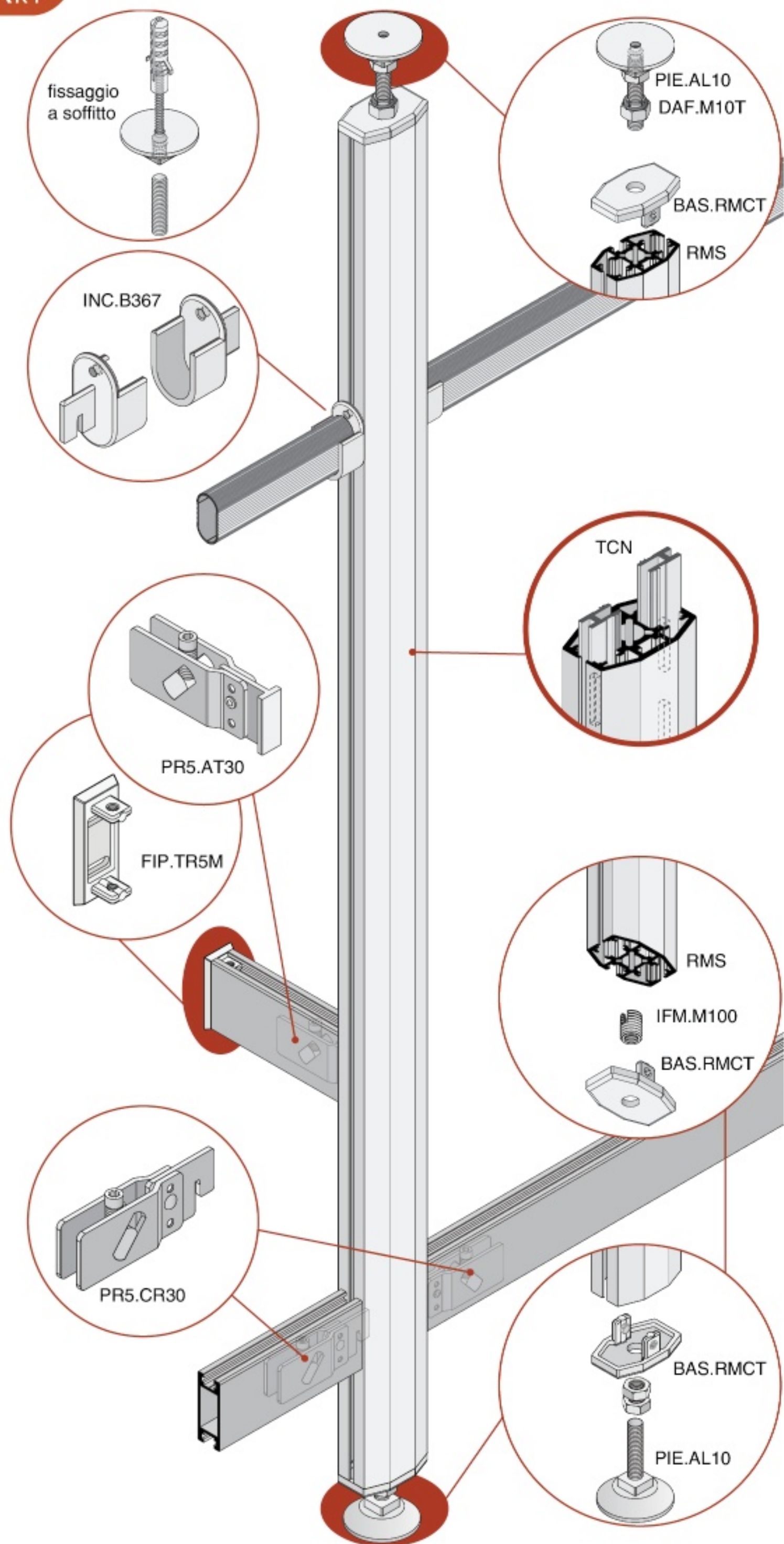






## COMPOSIZIONI ad espansione PAVIMENTO-SOFFITTO con accessori CENTRALI su CREMAGLIERA

'BRAVO EXPANDED' - realizzate con RMS

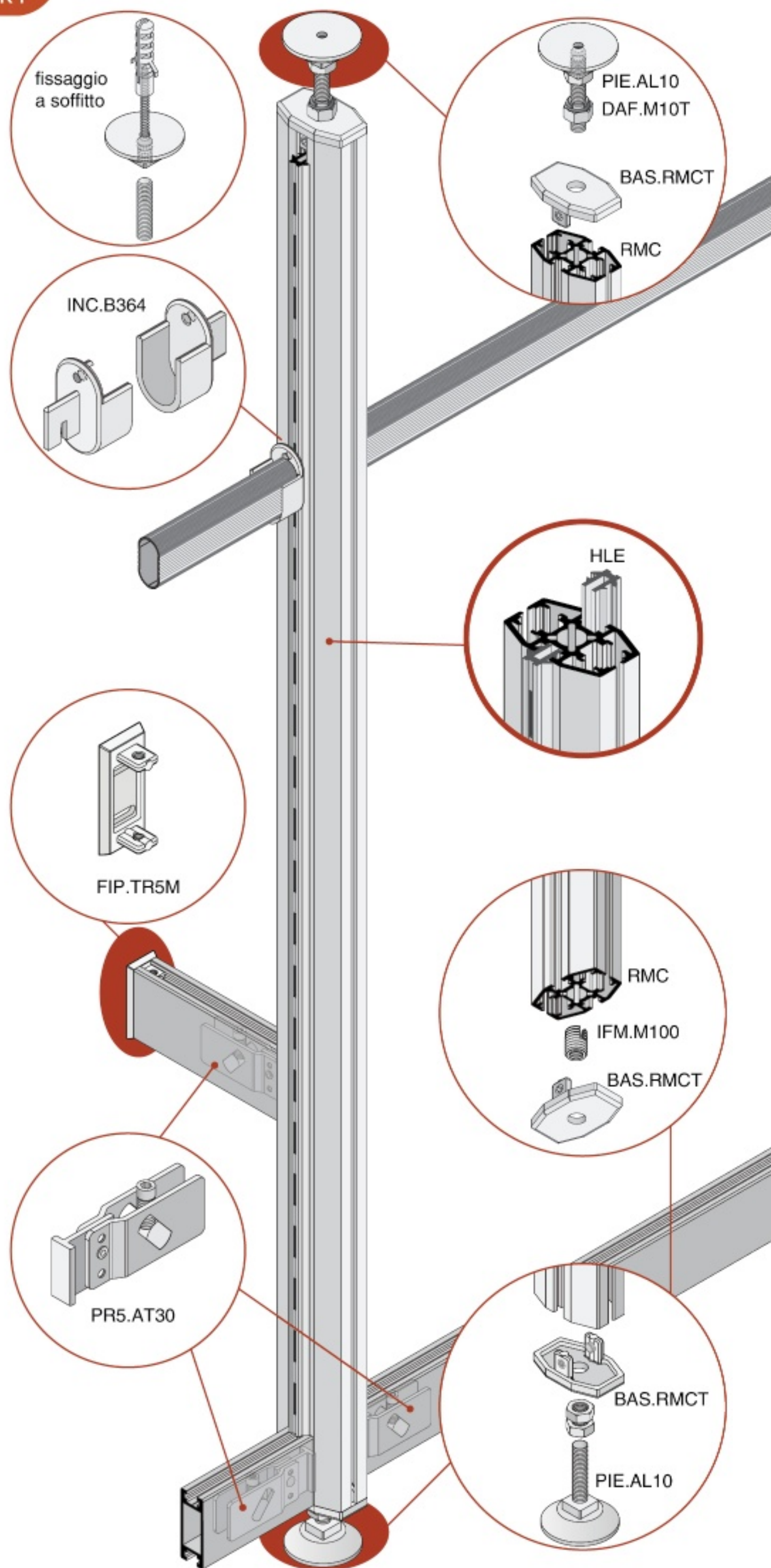






## COMPOSIZIONI ad espansione PAVIMENTO-SOFFITTO con accessori CENTRALI su CREMAGLIERA

'ALPHA HLE EXPANDED' - realizzate con RMC ed RMS





COMPOSIZIONI ad espansione PAVIMENTO-SOFFITTO  
con accessori CENTRALI su CAMMA



'ALPHA EXPANDED' - realizzate con RMC ed RMS

