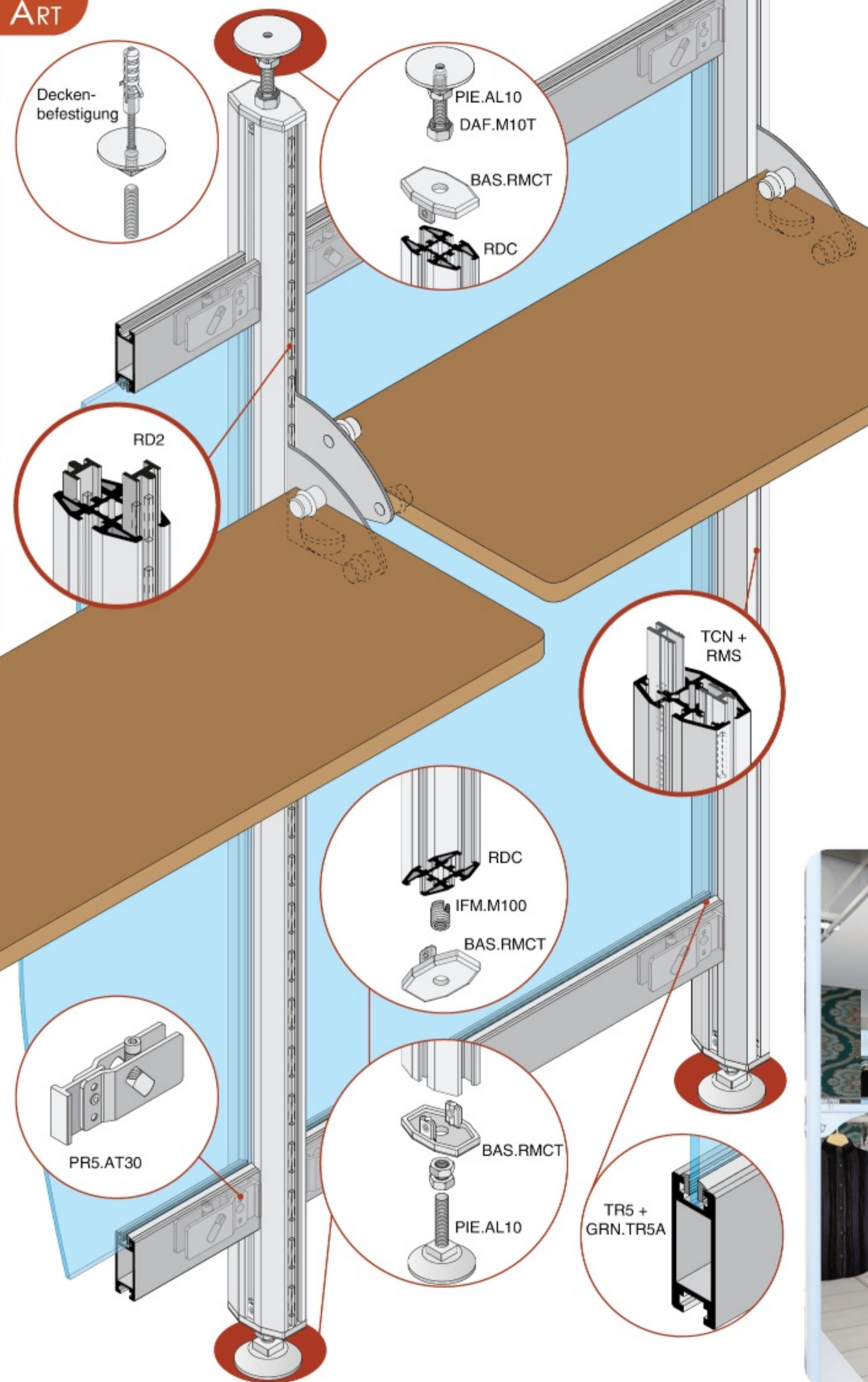




DECKEN-BODEN Zusammenstellung: TRENNWAND mit Zubehörteilen montiert an SCHLITZSCHIENE



'ALPHA PARTITION' - aufgebaut mit RMC, RMS und/oder RDC



WMP.B360 - INU.LT36 - CAV.S1



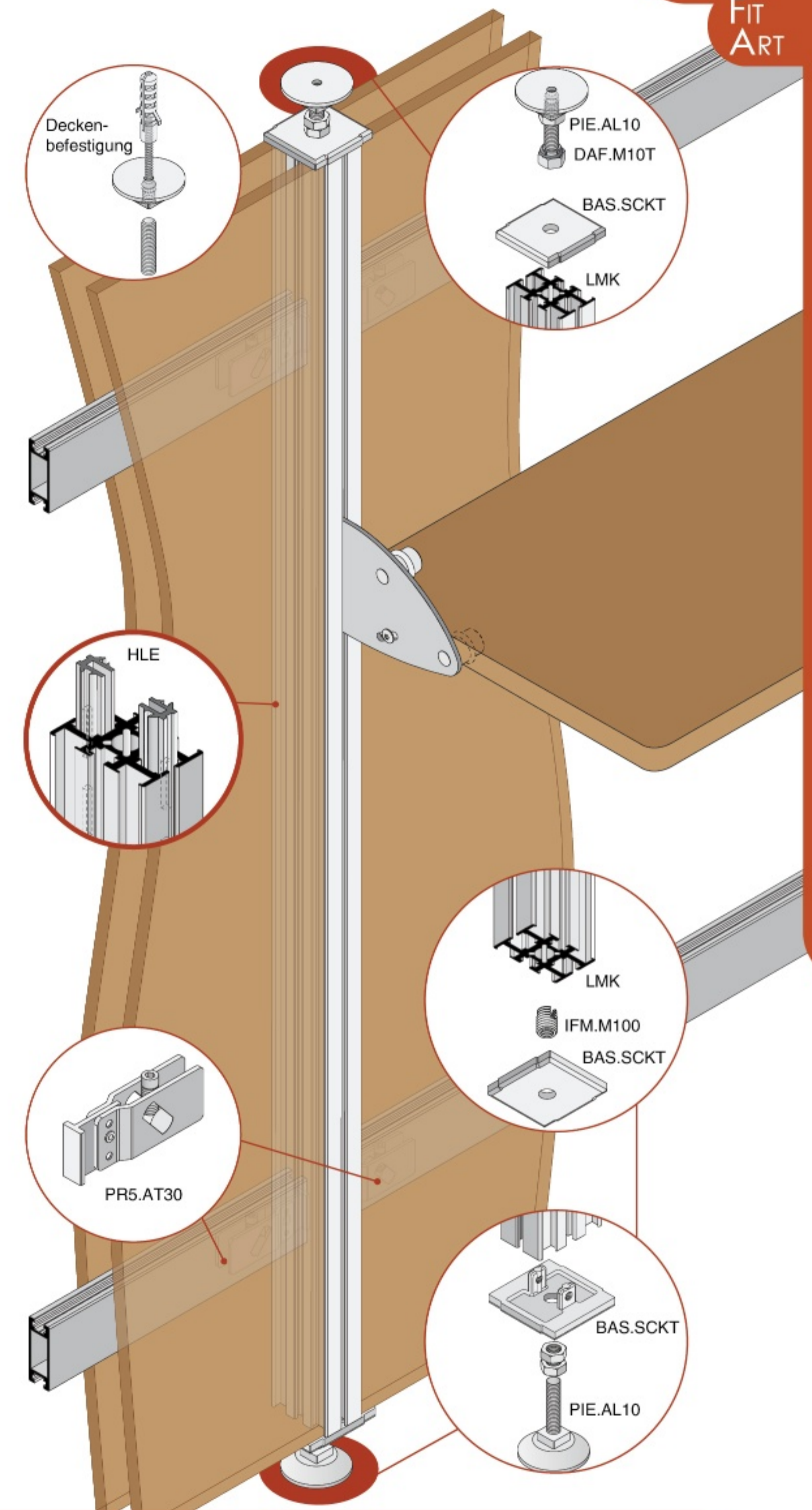
DWA.DX08/SX08





DECKEN-BODEN Zusammenstellung: TRENNWAND mit Zubehörteilen montiert an SCHLITZSCHIENE

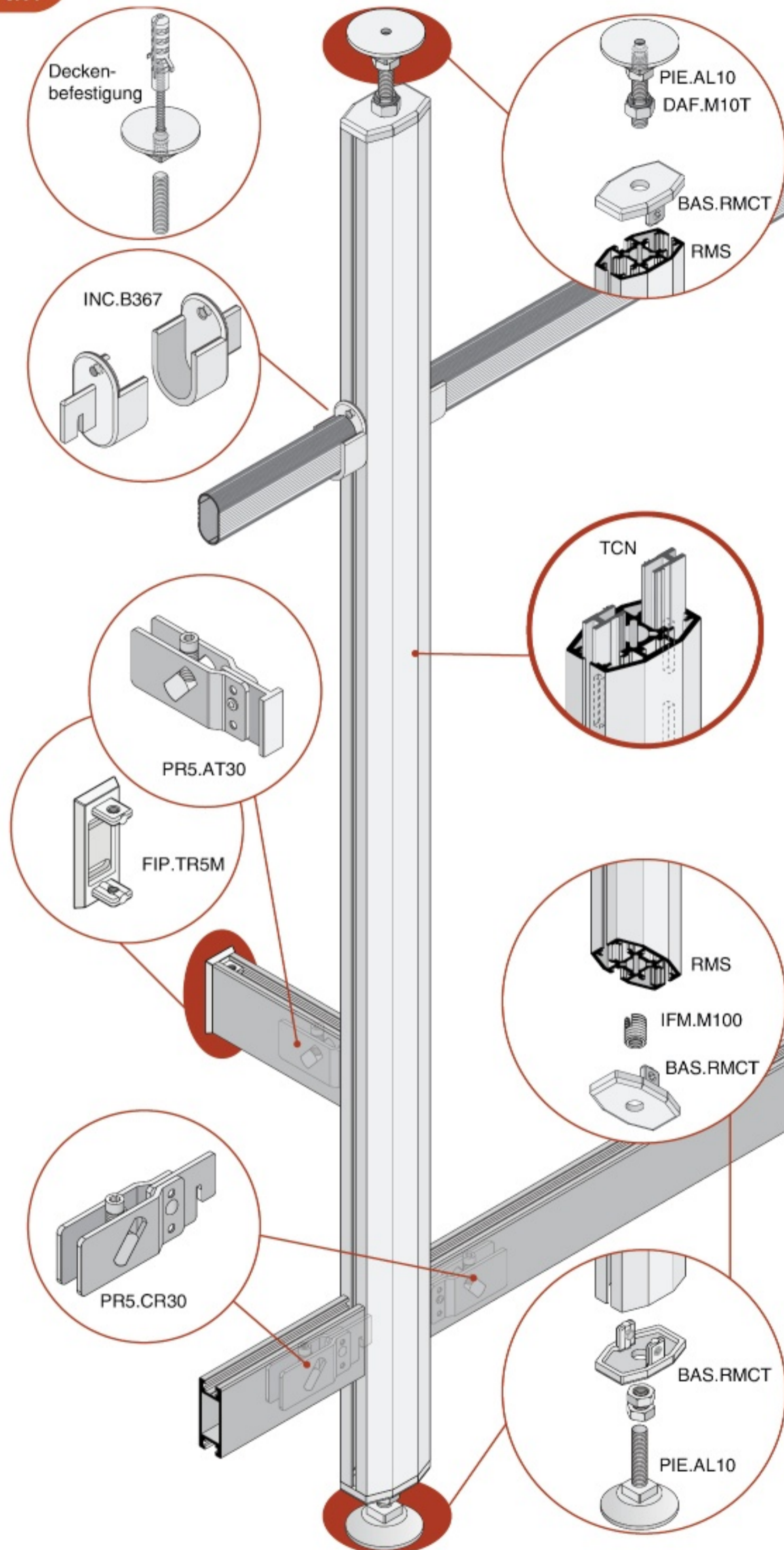
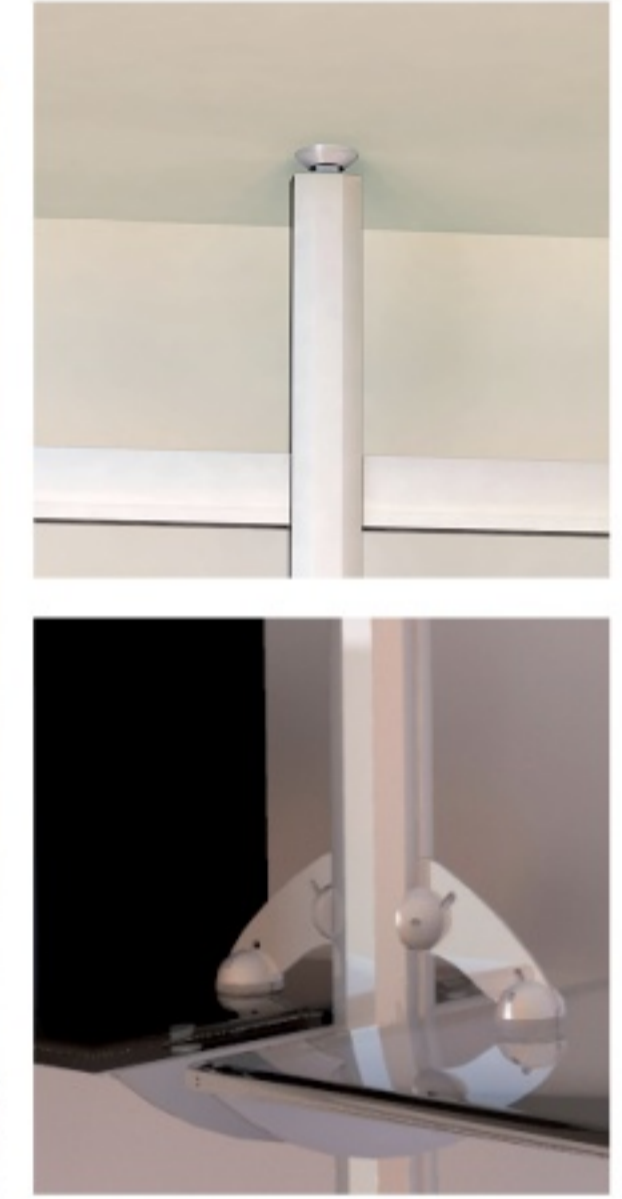
'ROGER PARTITION' - aufgebaut mit LMK





DECKEN-BODEN Zusammenstellung mit Zubehörteilen ZENTRAL montiert an SCHLITZSCHIENE

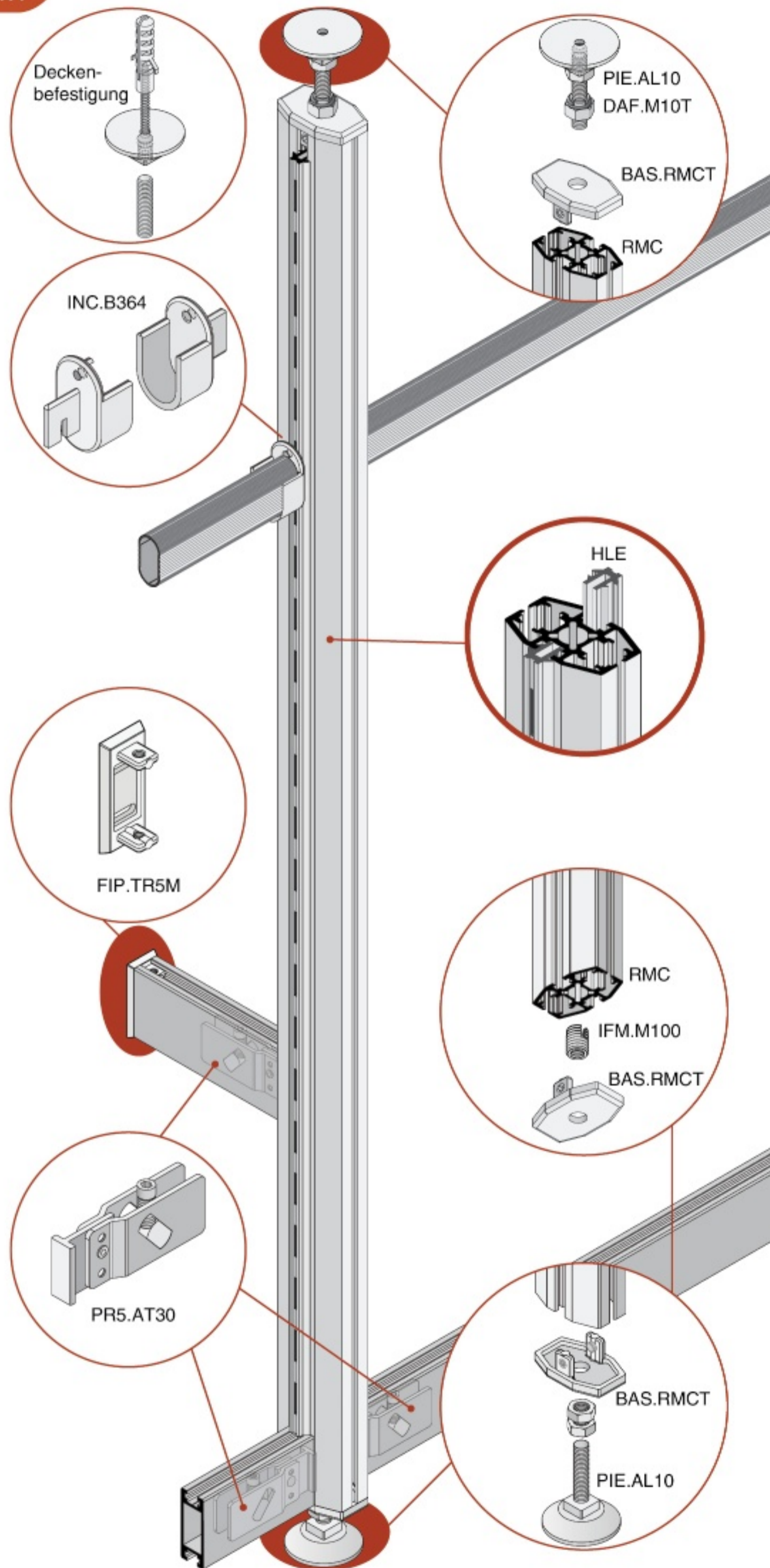
'BRAVO EXPANDED' - aufgebaut mit RMS





DECKEN-BODEN Zusammenstellung mit Zubehörteilen ZENTRAL montiert an SCHLITZSCHIENE

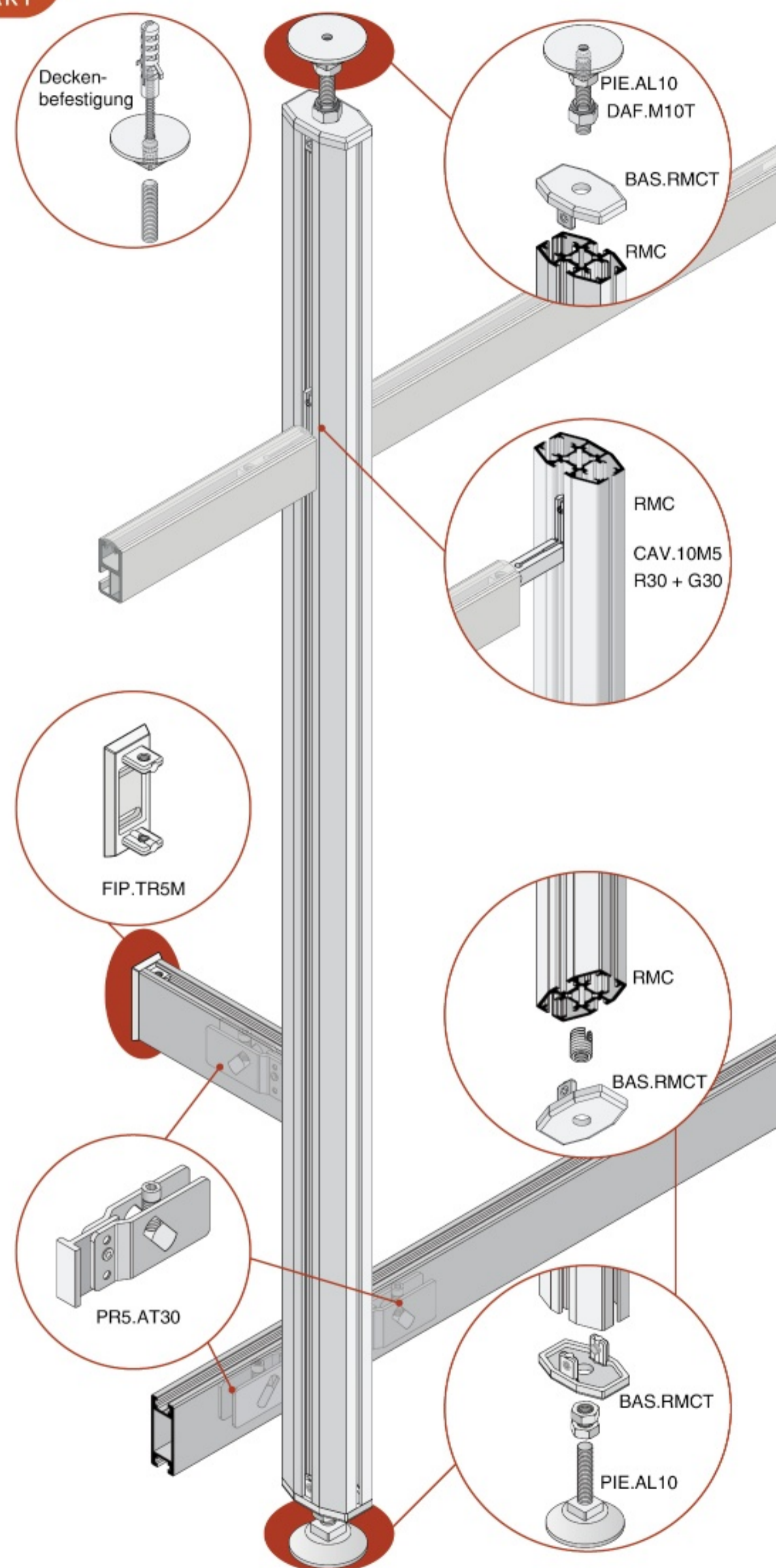
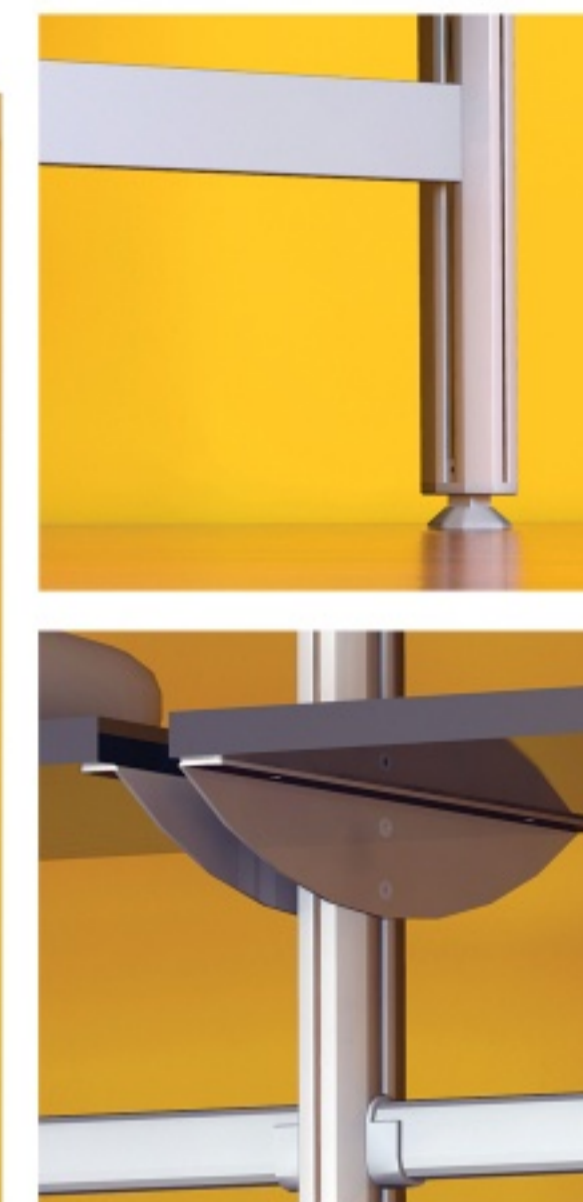
'ALPHA HLE EXPANDED' - aufgebaut mit RMC und RMS





DECKEN-BODEN Zusammenstellung mit Zubehörteilen mit NOCKEN und ZENTRAL montiert

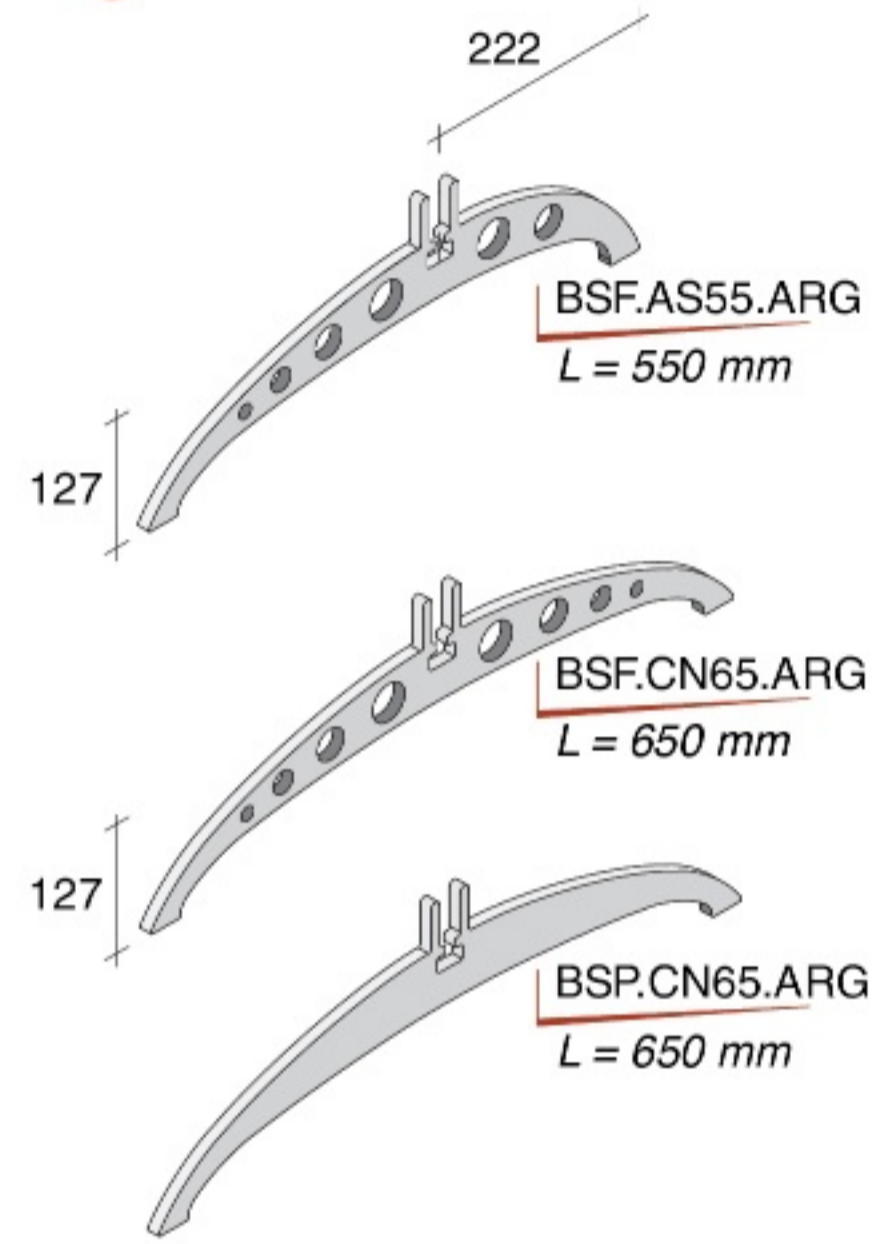
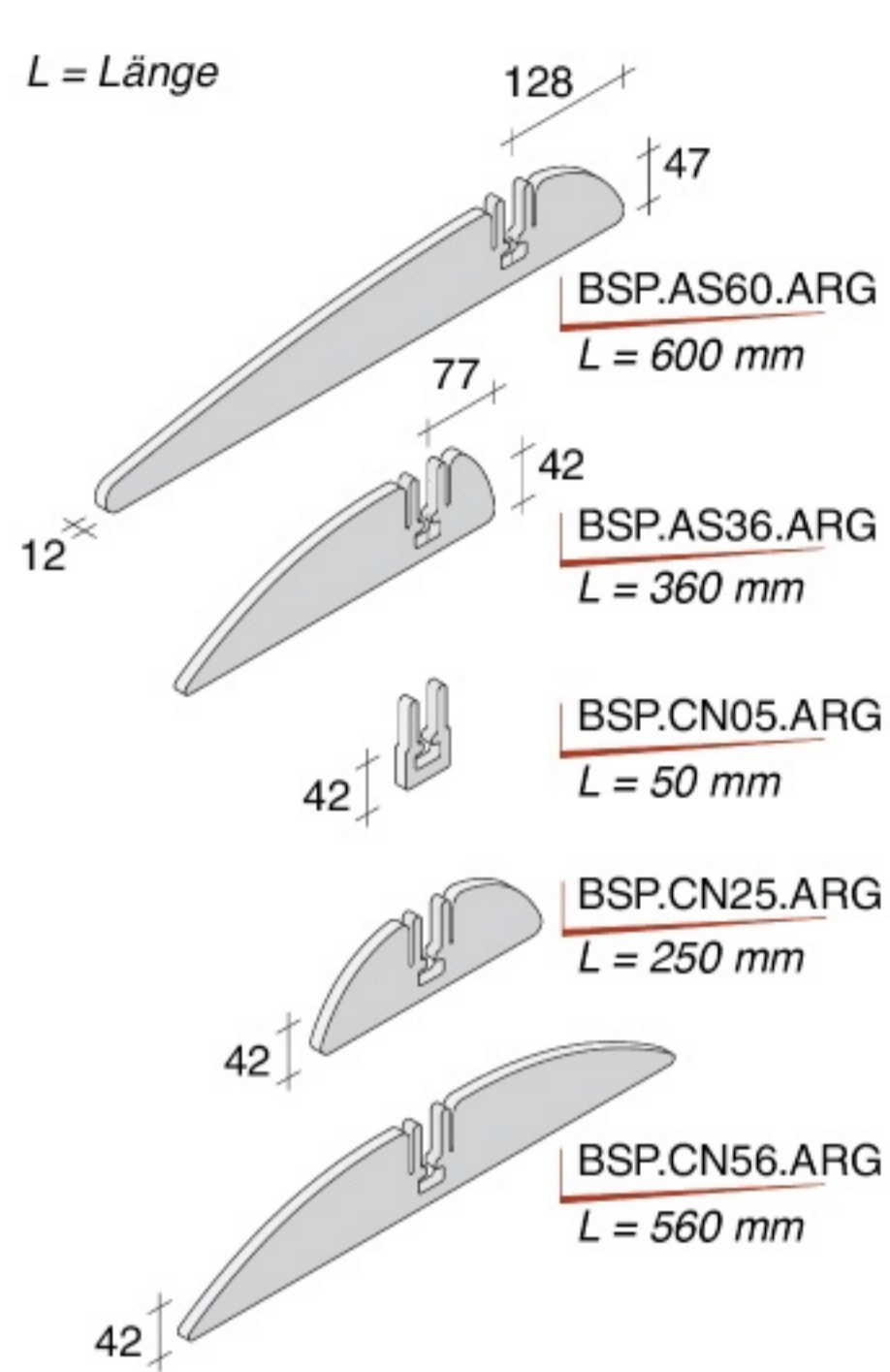
'ALPHA EXPANDED' - aufgebaut mit RMC und RMS



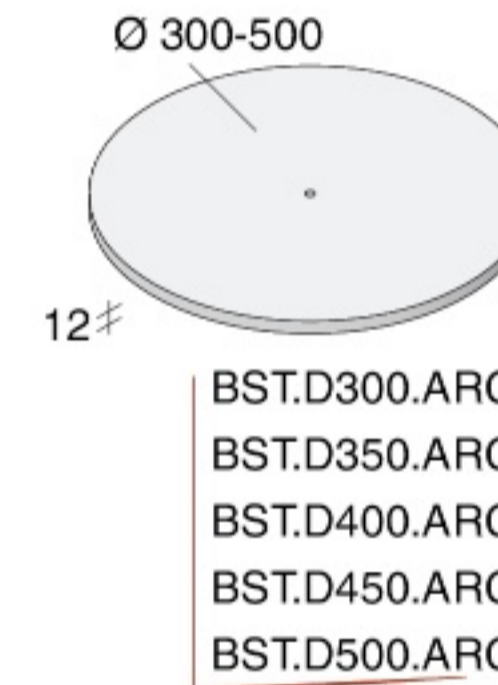
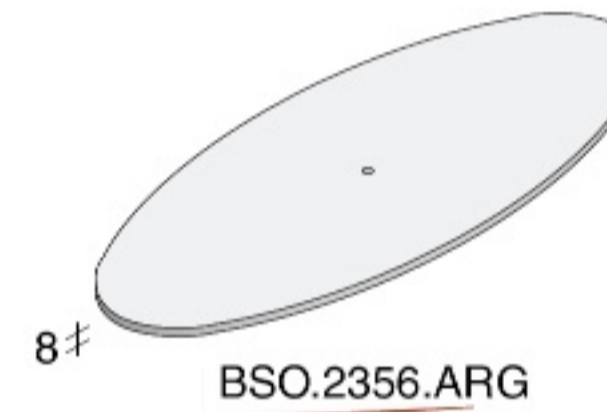
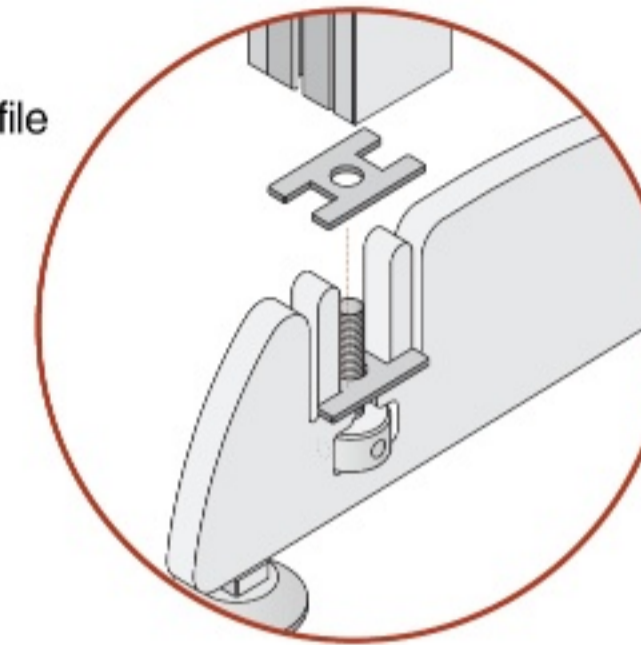
AUFLAGEN MIT GEWINDEEINSATZ M8



L = Länge



Stützplatte für Abdeckprofile
SLK und SCK
BAS.HCOP.ZIN



PIE.AL10.LUX

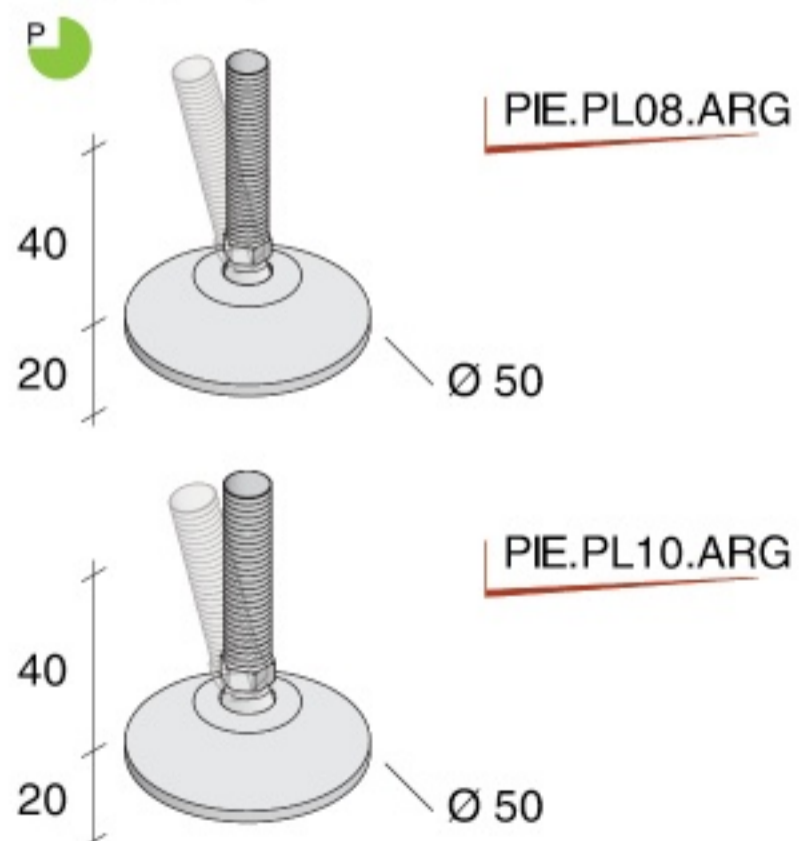


BSP.CN65.ARG mit PIE.AL08.NAT

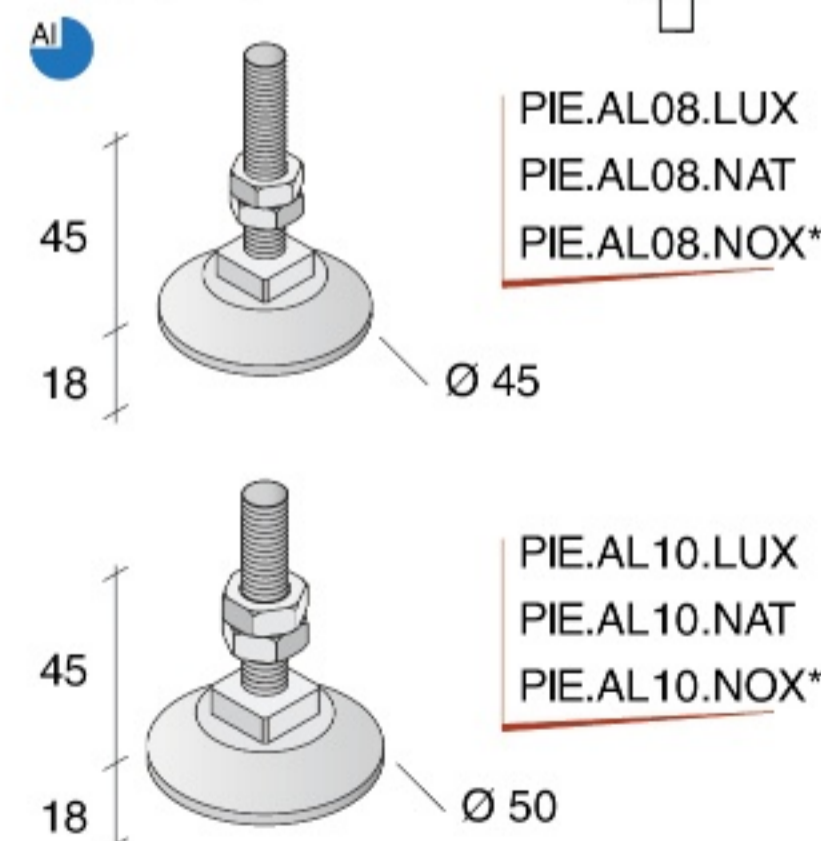
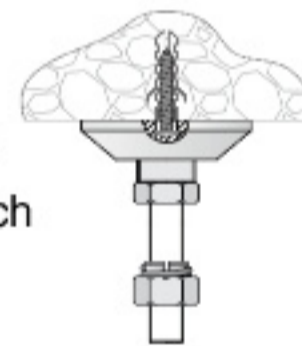
FÜSSE

Fußsteller aus Kunststoff
M8 und M10

NICHT geeignet für Decke/Boden Anwendung



Fußsteller aus Aluminium
mit Wand Befestigungsloch
M8 und M10

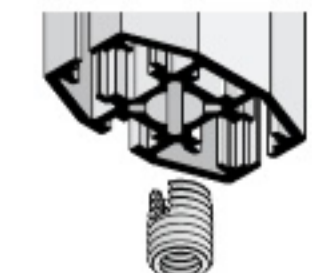


GEWINDEHÜLSE

Muttersicherung zur Befestigung der Decken-Boden Auflage (ohne IFM)



Gewindehülse



Werkzeug zur Montage der Gewindehülse



BSP.AS60.ARG mit PIE.AL08.NAT