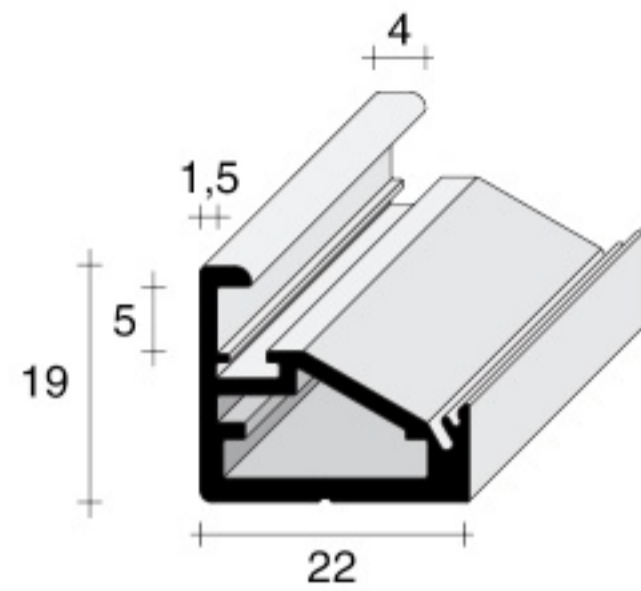


ARTICOLI COMPLEMENTARI ALLA SERIE NB: IL TELAIO TL5

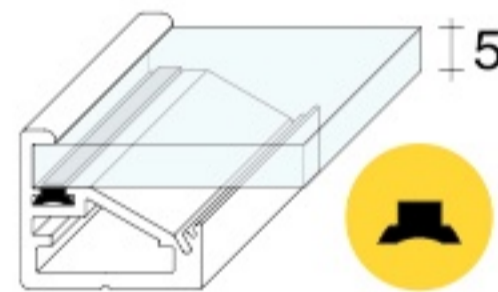


TL5

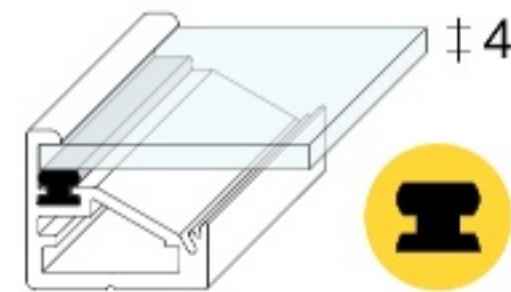
TL5.3012.NAT
TL5.3012.LUX

Il TL5 riceve lastre di spessore 3 - 4 - 5 mm in battuta a filo sui profili della serie NB.

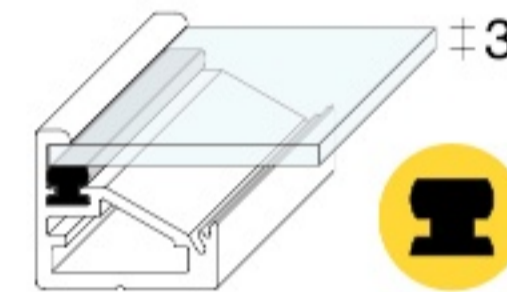
Guarnizioni



GRN.TL55.ARG

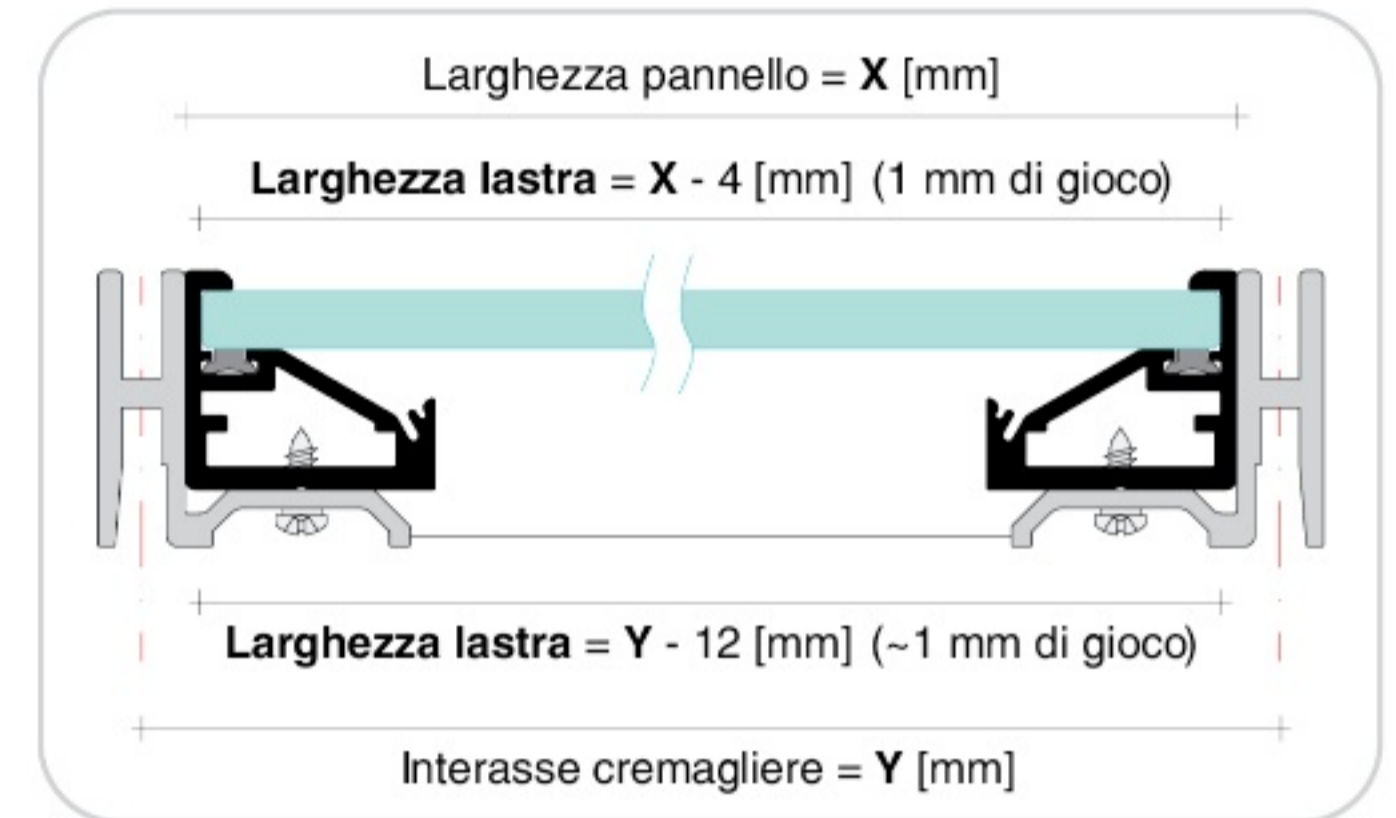


GRN.TL54.ARG



GRN.TL53.ARG

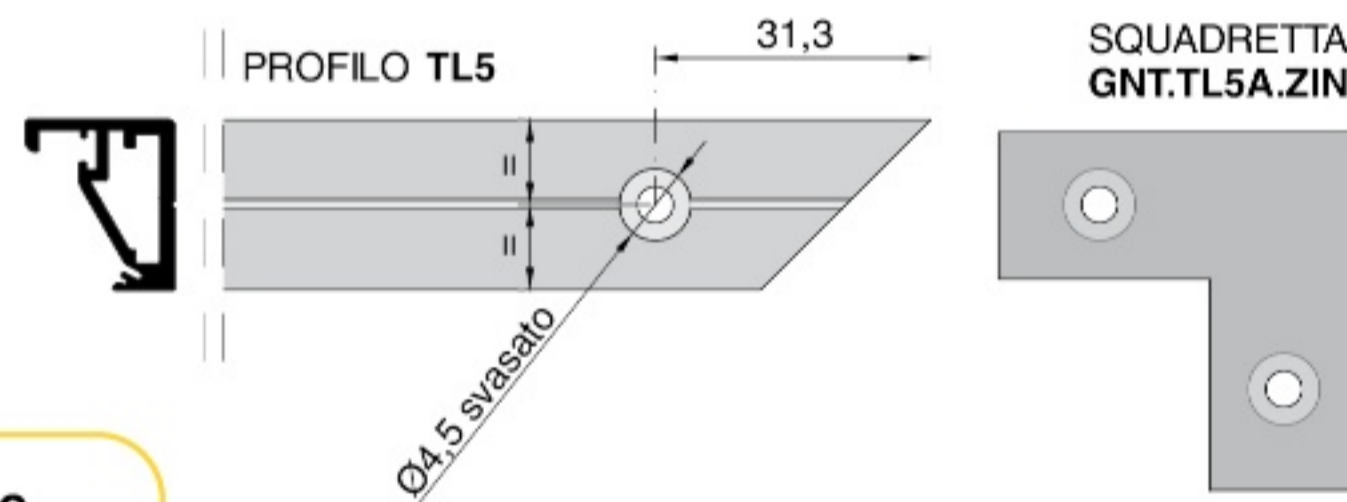
SCHEMA PER IL DIMENSIONAMENTO DELLE LASTRE



SCHEMA DI FORATURA

assemblaggio con squadretta GNT.TL5A.ZIN e taglio a 45°

- Inserire la guarnizione nei profili tagliati a 45° e forati. Assemblare con le squadrette GNT.



- Foratura con vite autofilettante, guidata dalla insenatura presente sul profilo.

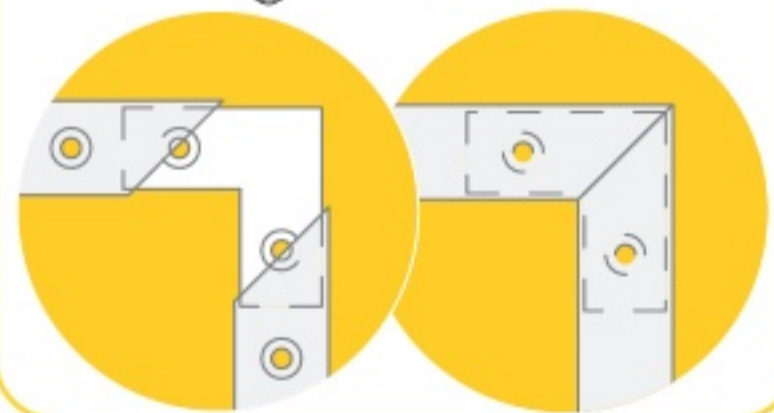
Le lavorazioni indicate possono essere eseguite su richiesta



Squadretta di giunzione

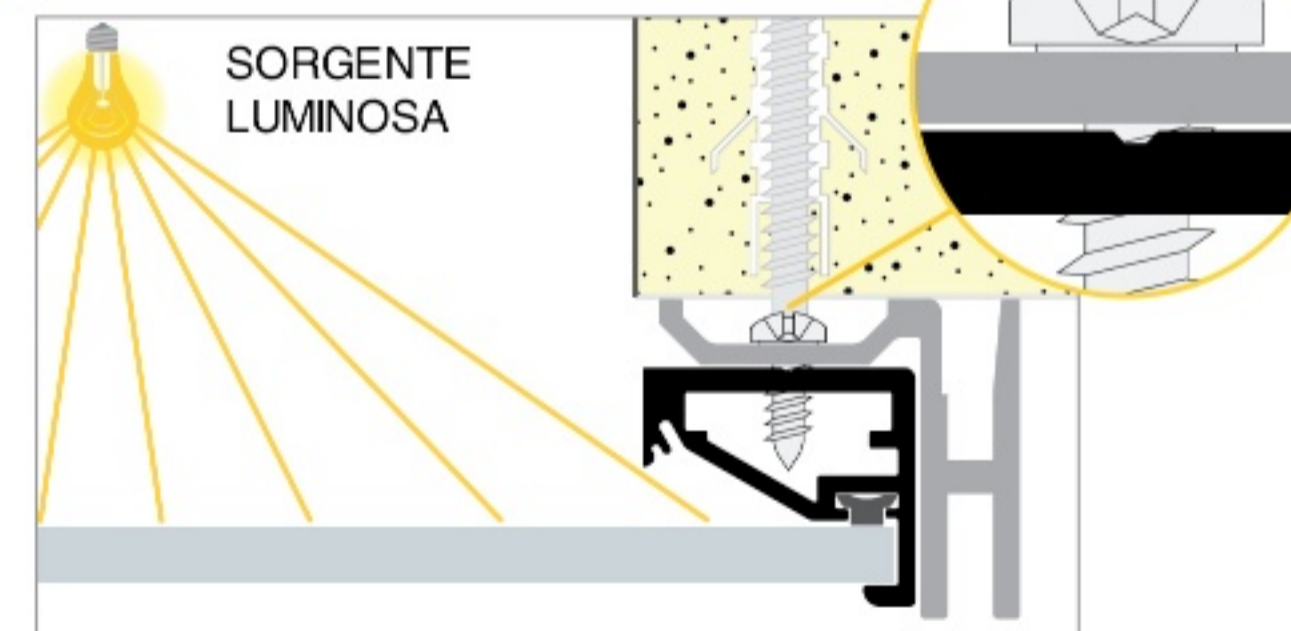


GNT.TL5A.ZIN



RETROILLUMINAZIONE UNIFORME

Zone d'ombra ridotte al minimo

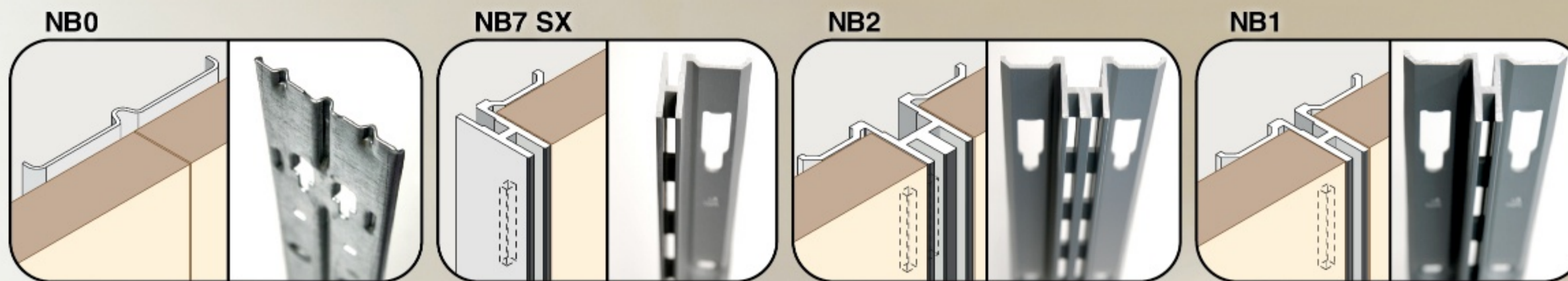
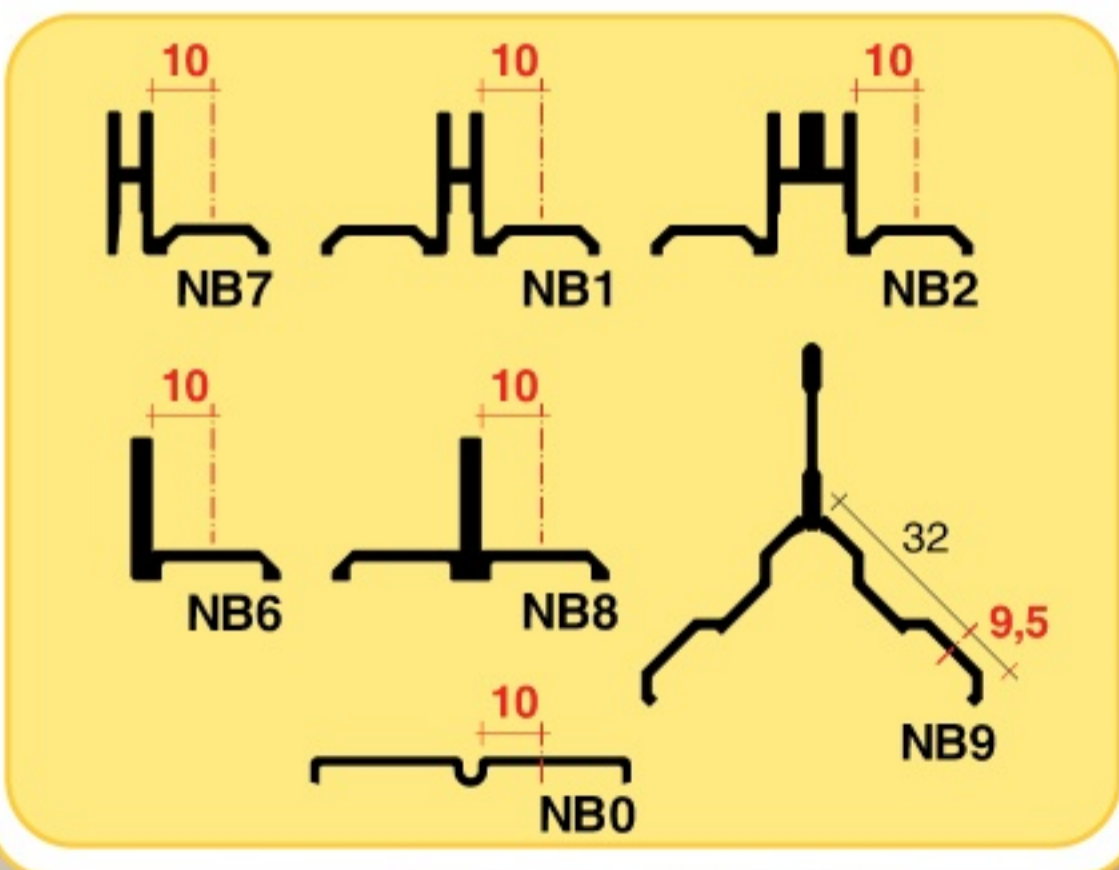
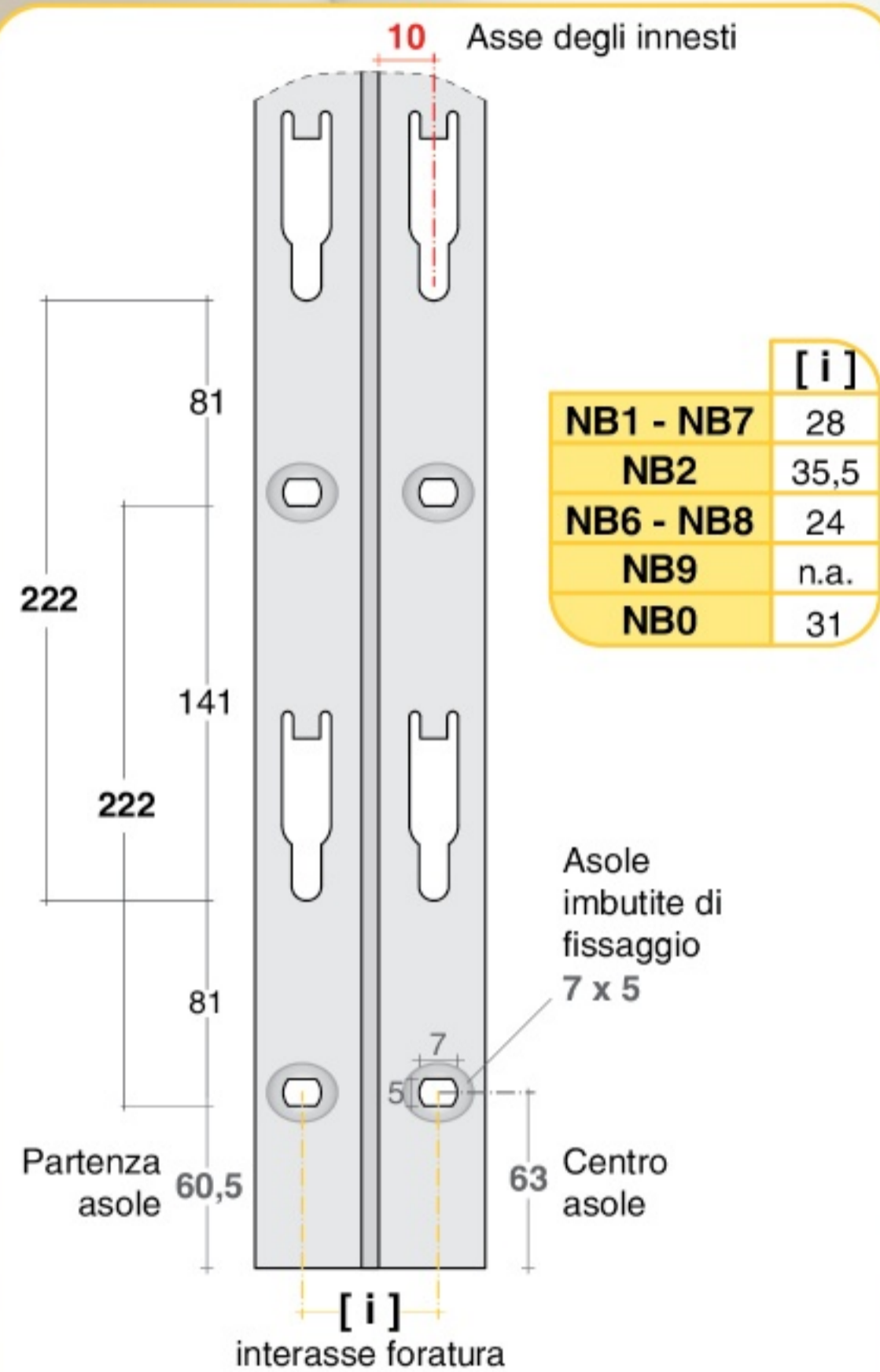


Ideale per pareti retroilluminate. Cornice estraibile a scivolo ed incastro.

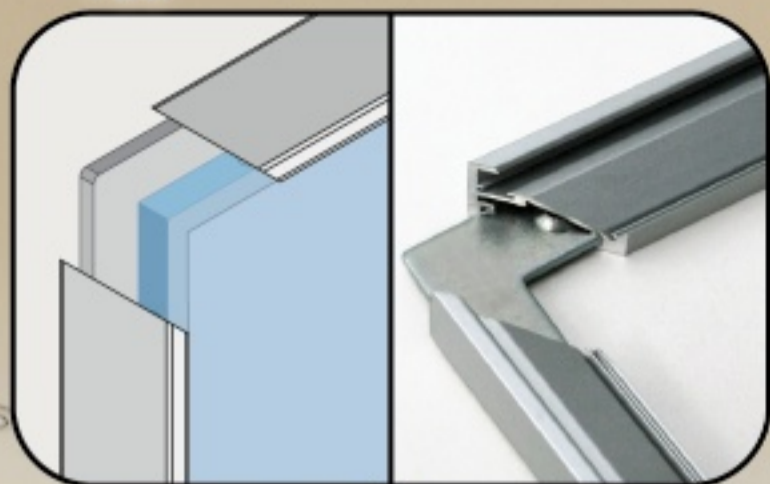


Sistema NB

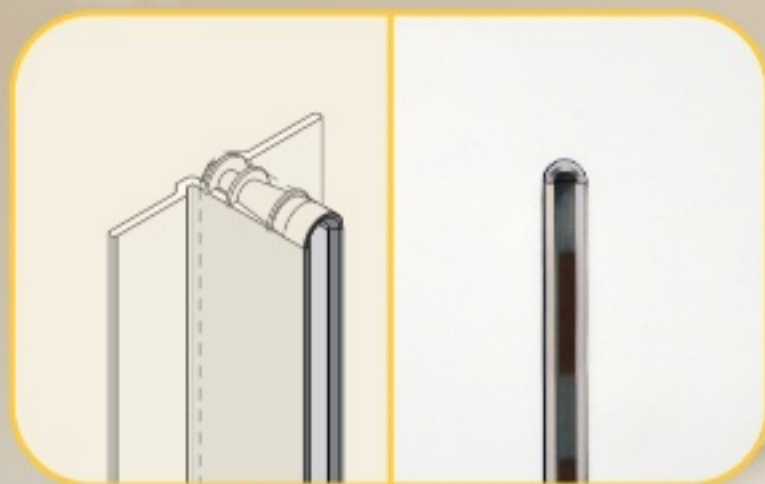
QUOTE E PASSI



TL5



RP1



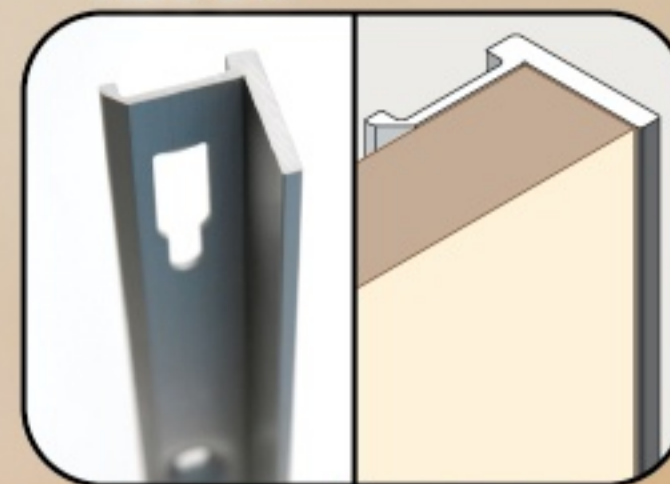
BCH



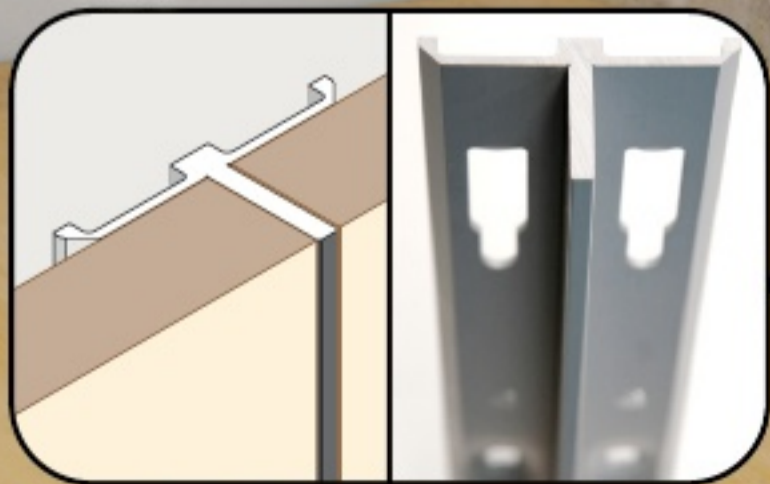
RP2



NB6 DX



NB8



FMH

