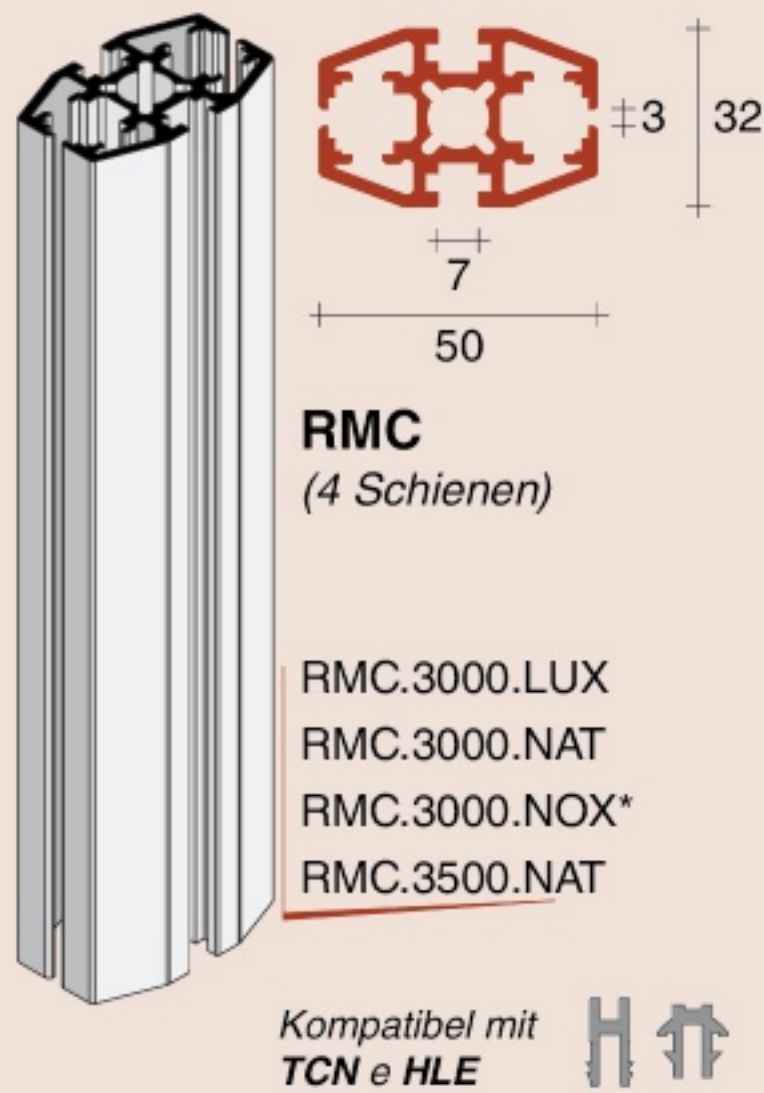


# Komponenten für Säulenprofile

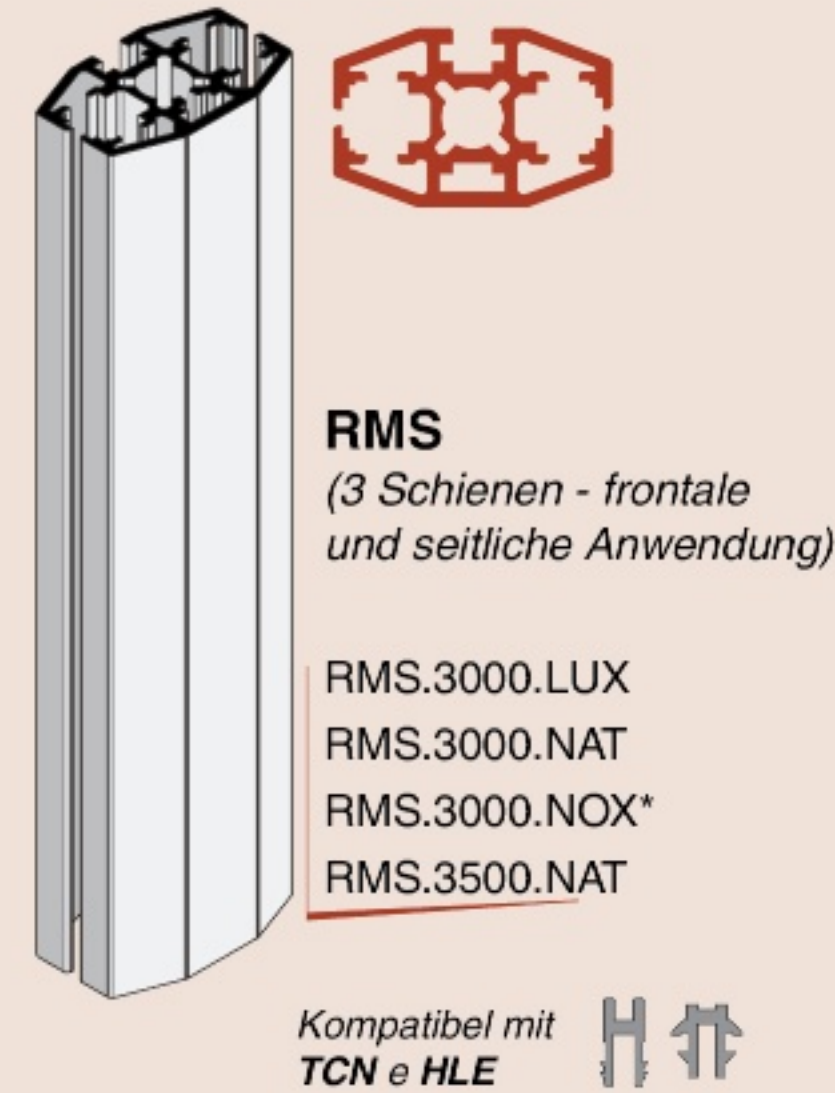
## RMC, RMS und RDC SÄULENPROFILE



**RMC**  
(4 Schienen)

RMC.3000.LUX  
RMC.3000.NAT  
RMC.3000.NOX\*  
RMC.3500.NAT

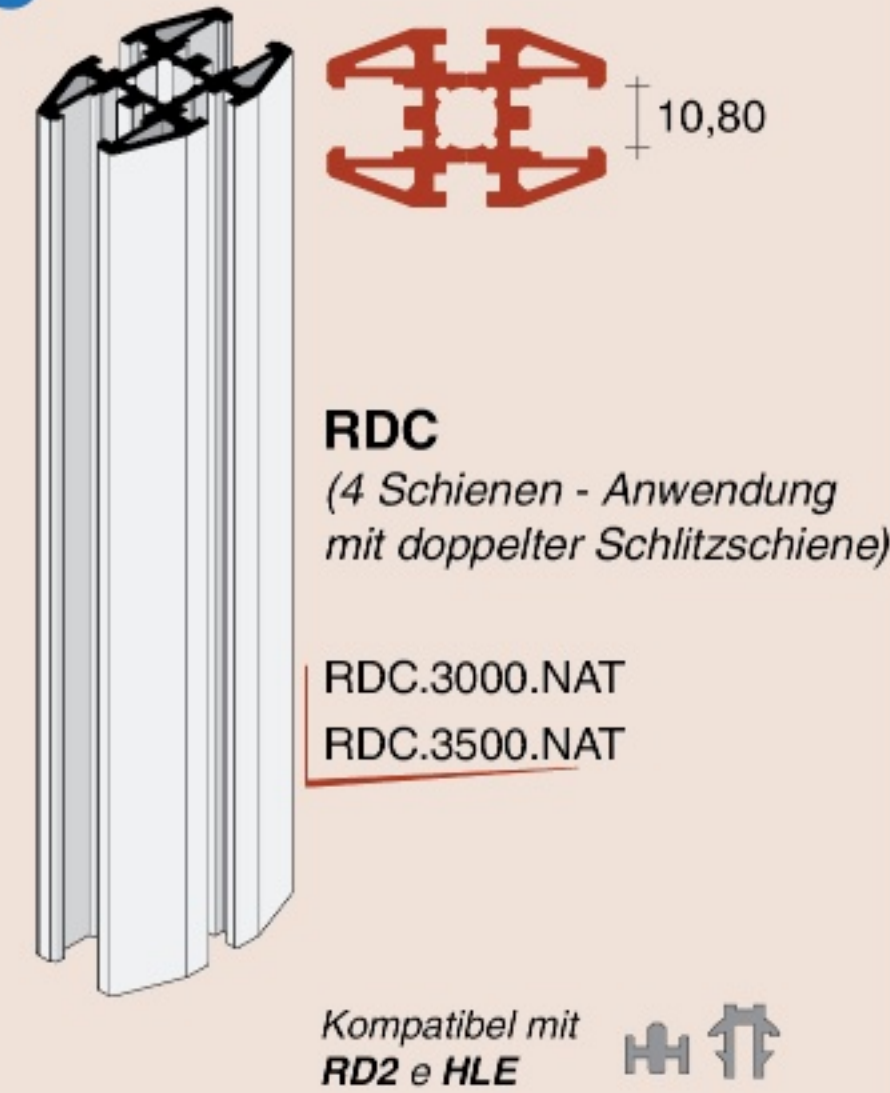
Kompatibel mit TCN e HLE



**RMS**  
(3 Schienen - frontale und seitliche Anwendung)

RMS.3000.LUX  
RMS.3000.NAT  
RMS.3000.NOX\*  
RMS.3500.NAT

Kompatibel mit TCN e HLE

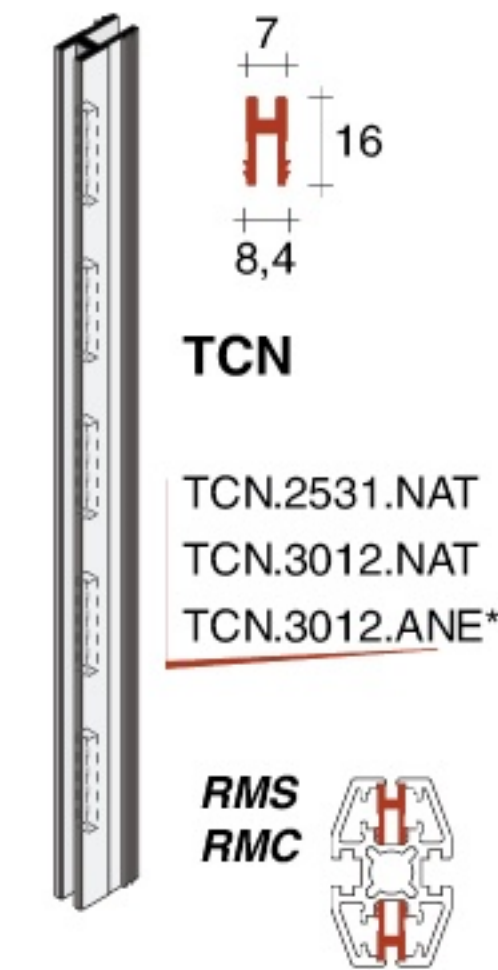


**RDC**  
(4 Schienen - Anwendung mit doppelter Schlitzschiene)

RDC.3000.NAT  
RDC.3500.NAT

Kompatibel mit RD2 e HLE

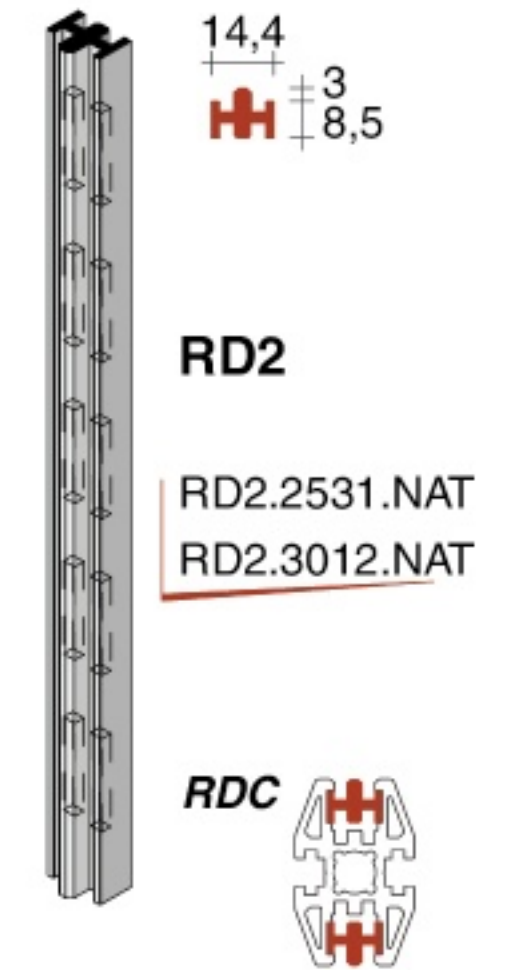
## SCHLITZSCHIEBE ZUM EINHÄNGEN



**TCN**

TCN.2531.NAT  
TCN.3012.NAT  
TCN.3012.ANE\*

RMS  
RMC

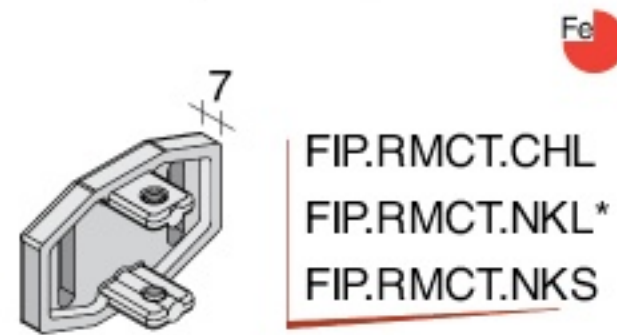


**RD2**

RD2.2531.NAT  
RD2.3012.NAT

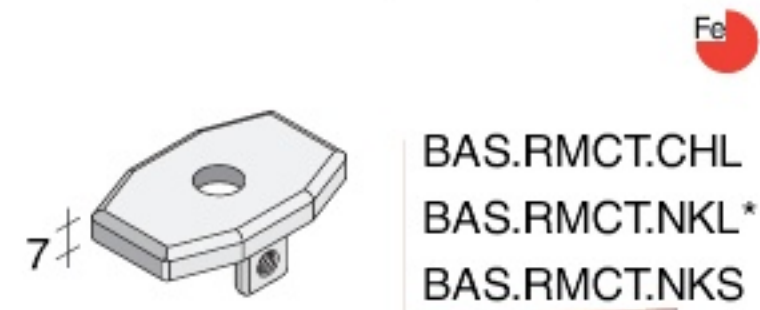
RDC

## WAND BEFESTIGUNGSPLATTE für RMC, RMS, RDC



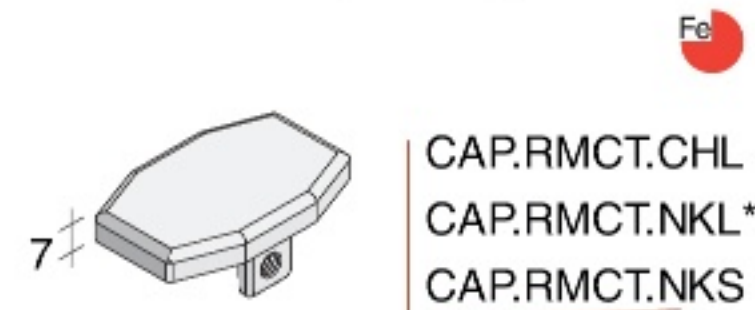
FIP.RMCT.CHL  
FIP.RMCT.NKL\*  
FIP.RMCT.NKS

## GELOCHTE SÄULENAUFLAGE für RMC, RMS, RDC



BAS.RMCT.CHL  
BAS.RMCT.NKL\*  
BAS.RMCT.NKS

## ABDECKKAPPE für RMC, RMS, RDC



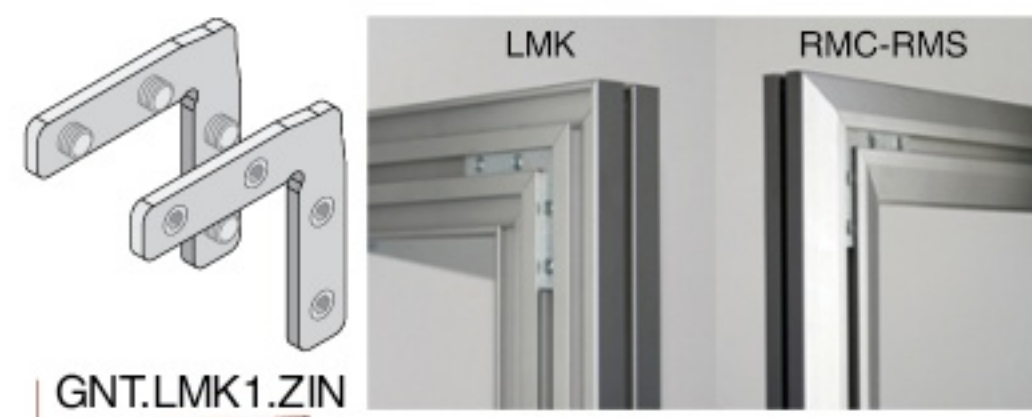
CAP.RMCT.CHL  
CAP.RMCT.NKL\*  
CAP.RMCT.NKS



**DICHTUNG für TCN and RD2**


GRN.10MT.ARG  
GRN.10MT.NER

## GEHRUNGSVERBINDER zur MONTAGE im Winkel von 45°



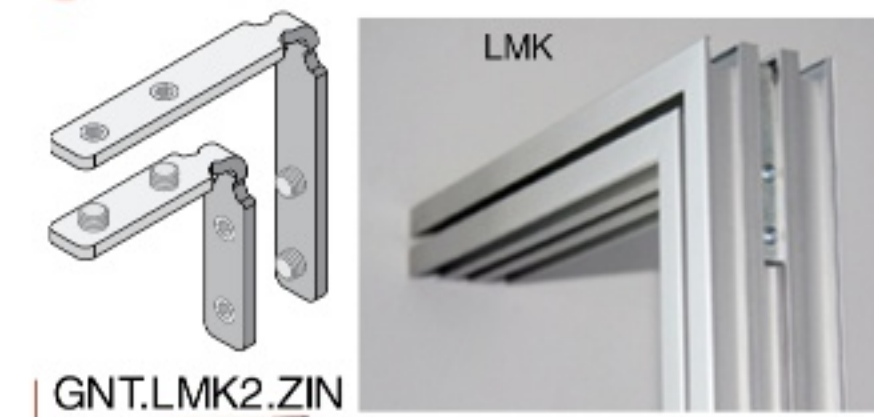
**GNT.LMK1.ZIN**

LMK RMC-RMS



**GNT.RMS2.ZIN**

RMS



**GNT.LMK2.ZIN**

LMK

## INNERES VERBINDUNGSELEMENT



**GNT.SING.ZIN**





## ANDERE ANWENDUNGEN

'TAVOLO' - aufgebaut mit RMS

