

R30 - RECHTECKIGE STANGE 30 x 15 mm



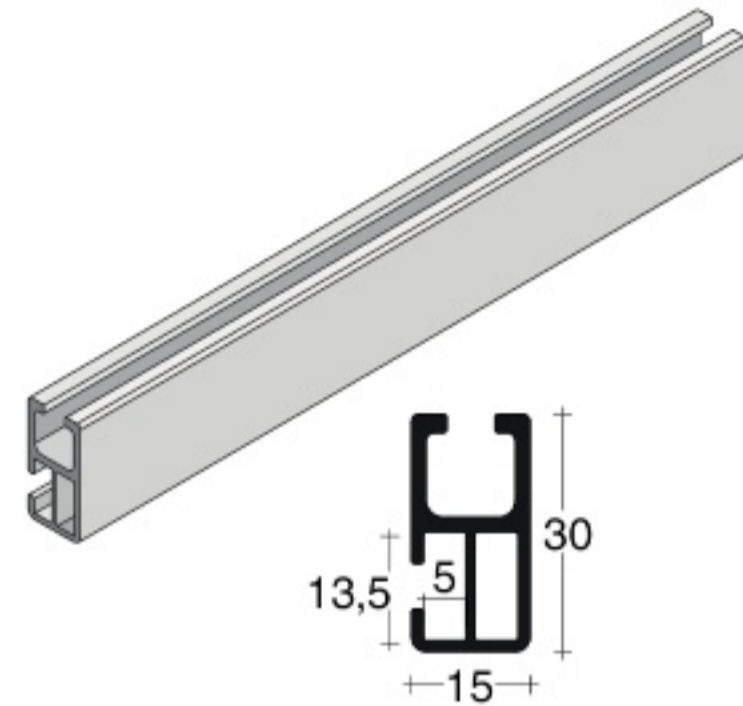
STANGE

R30

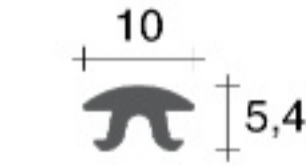
R30.3000._____

Al
NAT
* ANE
SLX

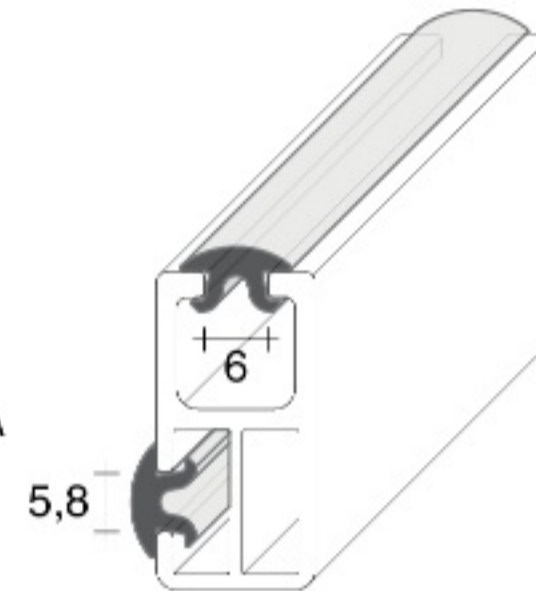
RECHTECKIG
Aluminium
36 x 18
Länge: 3000 mm



ABDECKUNG



G30.12MT.TRA

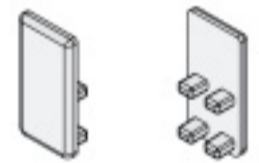


Matte Abdeckung mit **doppeltem Einsatz** auf rechteckigen Garderobenstangen R30:

OBERSEITE: **Auflage für Kleiderbügel;**
HINTERSEITE: **Streuscheibe.**

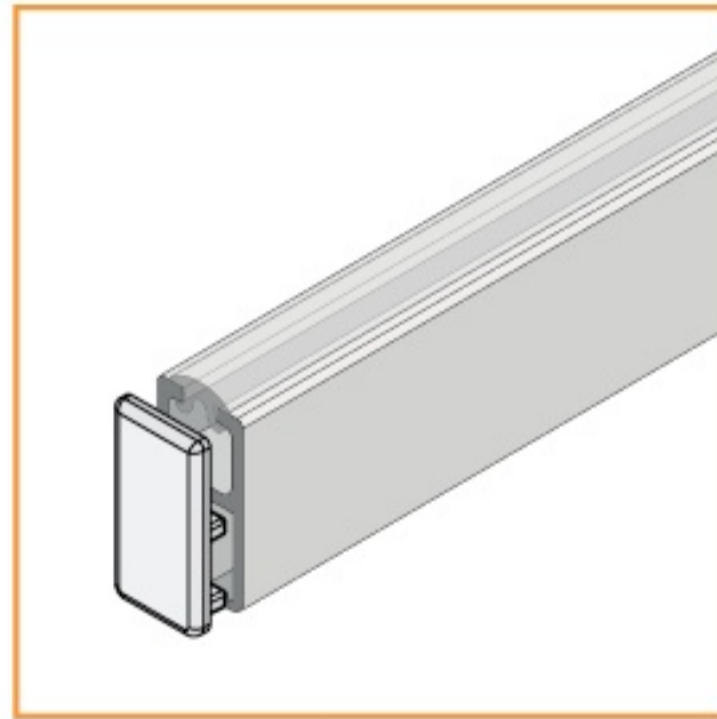


ABDECKKAPPE

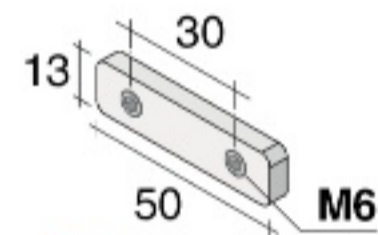


R30.TMFI

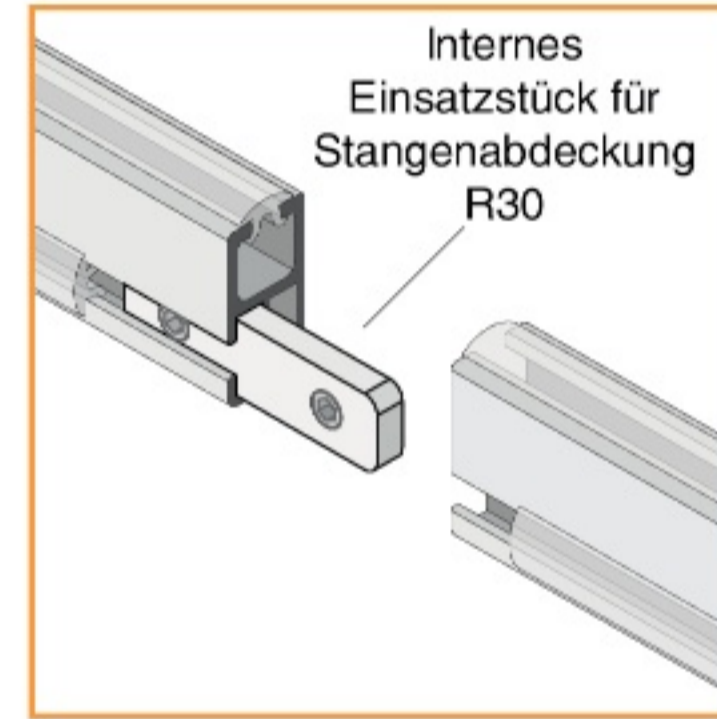
R30.TMFI.NER*
R30.TMFI.CHL
R30.TMFI.NKS



INTERNES VERBIDUNGS-ELEMENT

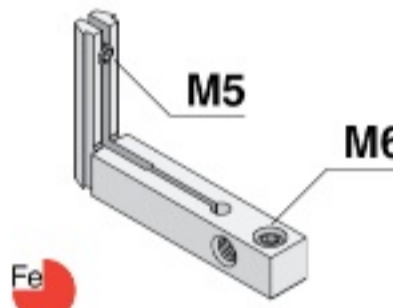


GNT.R302.ZIN

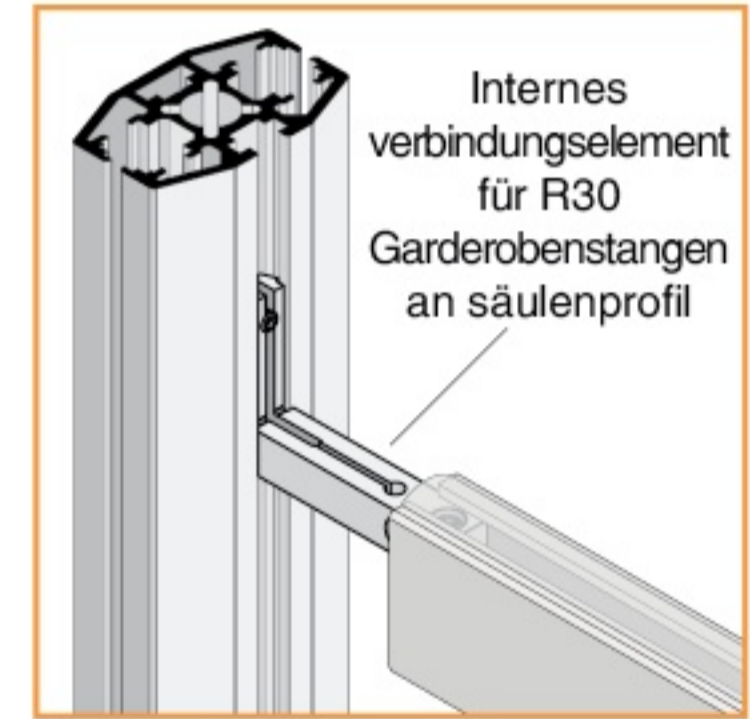


Internes Einsatzstück für Stangenabdeckung R30

INTERNES VERBIDUNGS-ELEMENT

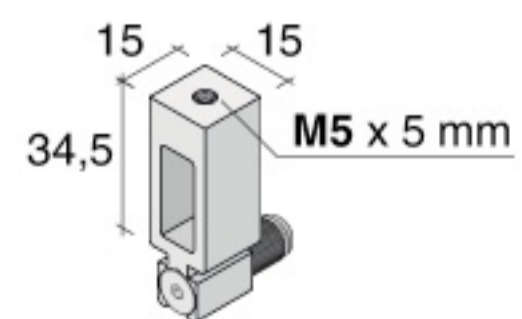


CAV.10M5.ZIN



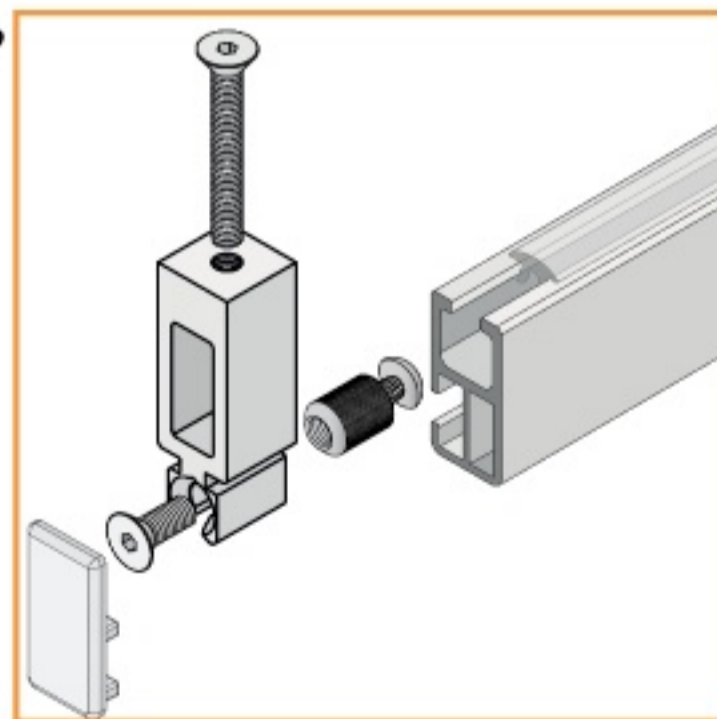
Internes Verbindungselement für R30 Garderobenstangen an säulenprofil

STANGENHALTER



R30.INCA

R30.INCA.NAT
R30.INCA.ANE*
R30.INCA.SLX



SCHRAUBEN

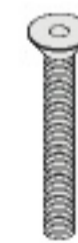
Senkkopfschrauben



M5 x 25
Für Regale
Stärke 20 mm
VTS.M525.ZIN



M5 x 30
Für Regale
Stärke 25 mm
VTS.M530.ZIN



M5 x 35
Für Regale
Stärke 30 mm
VTS.M535.ZIN



M5 x 40
Für Regale
Stärke 35 mm
VTS.M540.ZIN

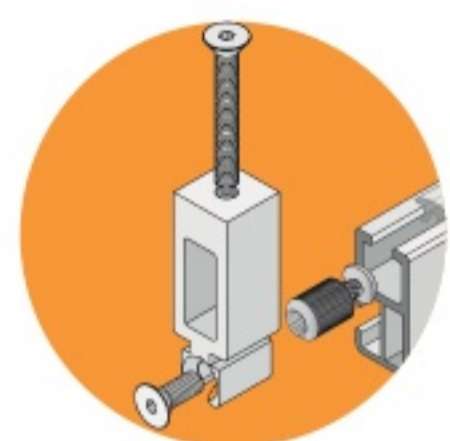


M5 x 45
Für Regale
Stärke 40 mm
VTS.M545.ZIN



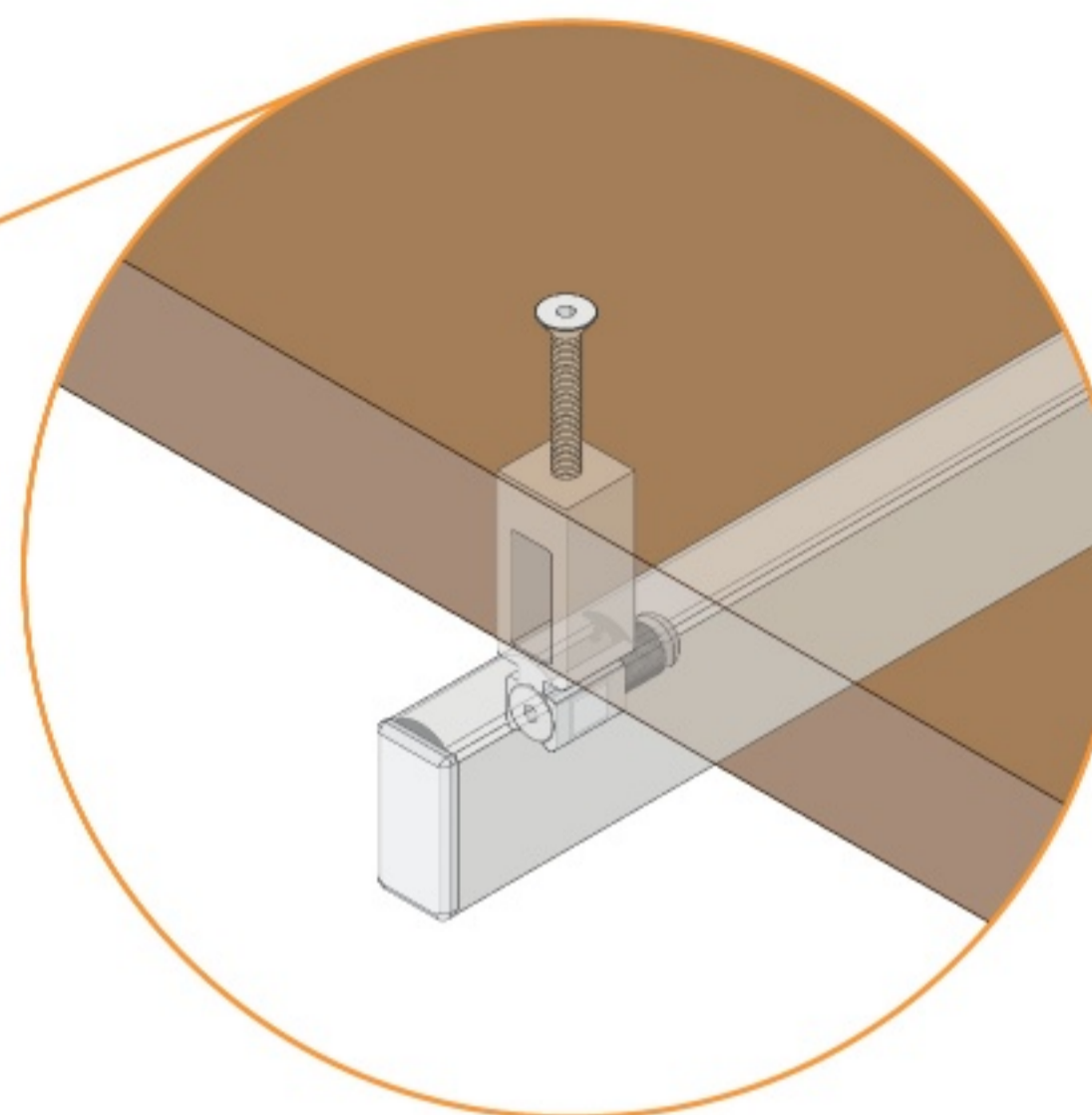
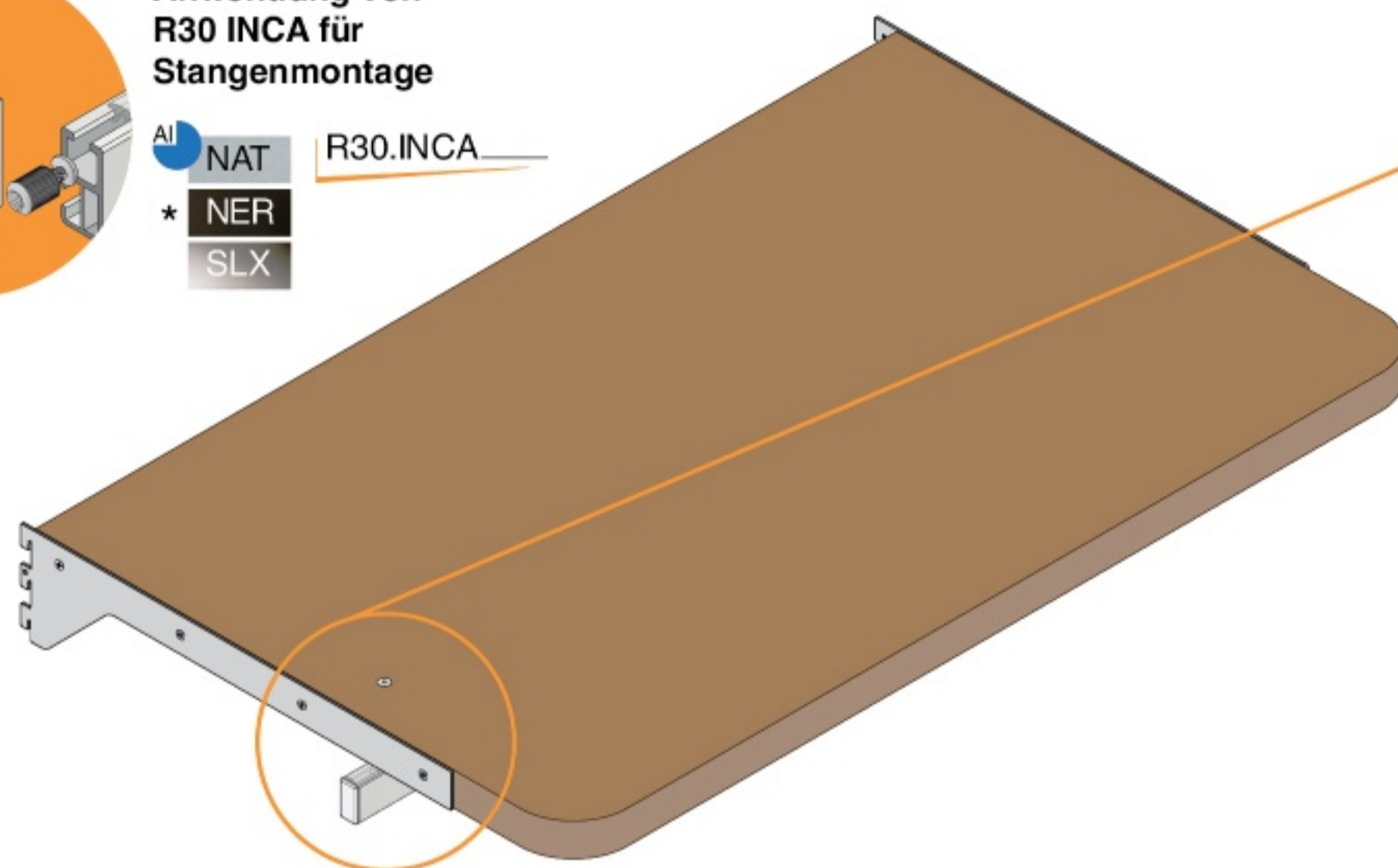


R30 - RECHTECKIGE STANGE 30 x 15 mm

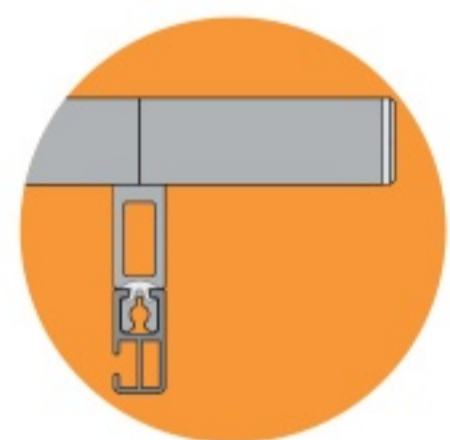
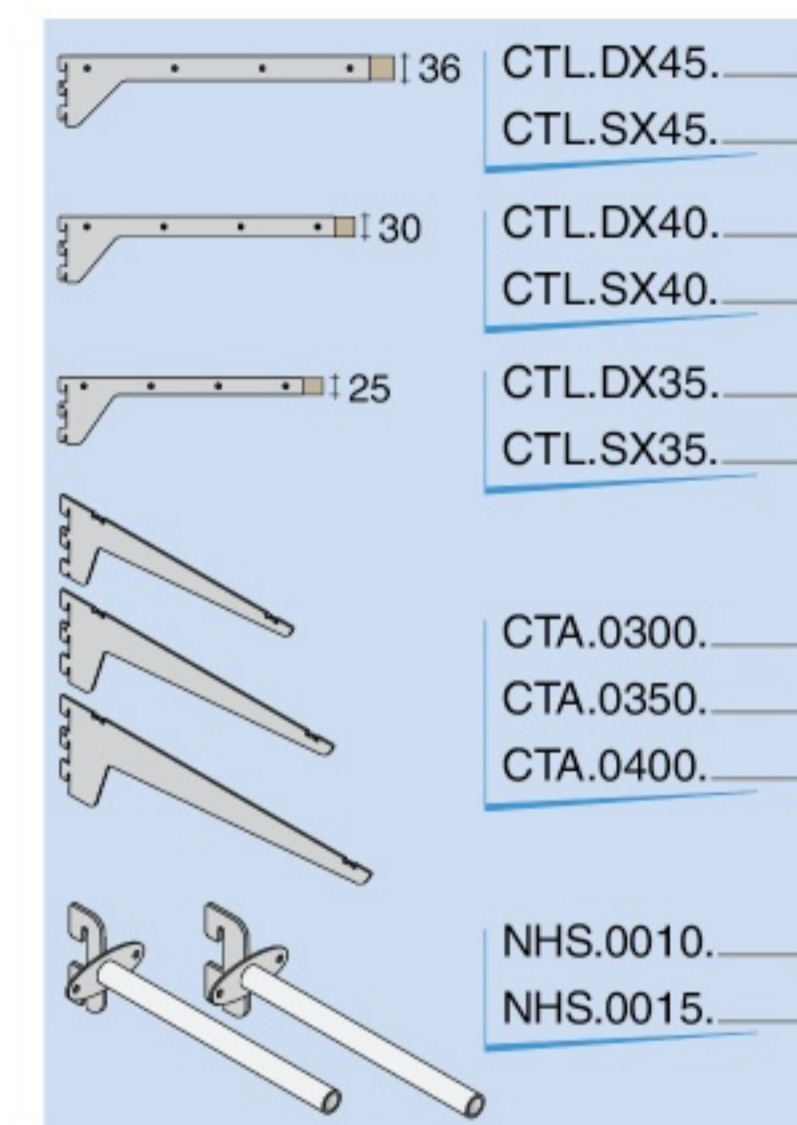


Anwendung von R30 INCA für Stangenmontage

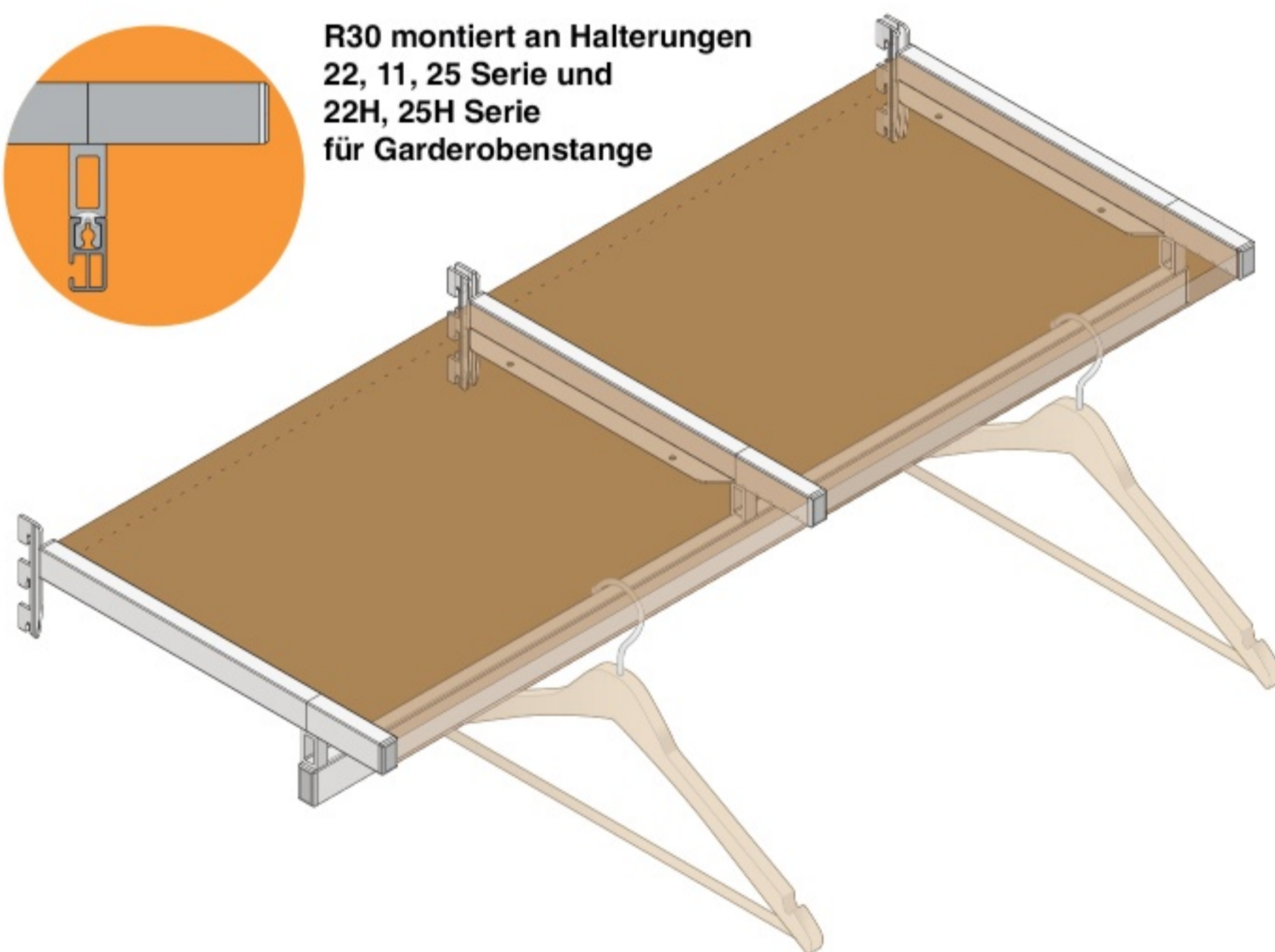
Al NAT R30.INCA
* NER
SLX



EMPFOHLENE HALTERUNGEN



R30 montiert an Halterungen 22, 11, 25 Serie und 22H, 25H Serie für Garderobenstange



HALTERUNGEN KOMPATIBEL

22 Serie				
22D.S33A.	22D.C33A.	22D.D33A.	22L.S33A.	22L.D33A.
22D.S40A.	22D.C40A.	22D.D40A.	22L.S40A.	22L.D40A.

11 Serie				
11D.S33A.	11D.C33A.	11D.D33A.	11L.S33A.	11L.D33A.
11D.S40A.	11D.C40A.	11D.D40A.	11L.S40A.	11L.D40A.

25 Serie				
25D.S33A.				

22H Serie				
22H.S33A.	22H.C33A.	22H.D33A.	22H.S33A.	22H.D33A.

25H Serie				
25H.S33A.				