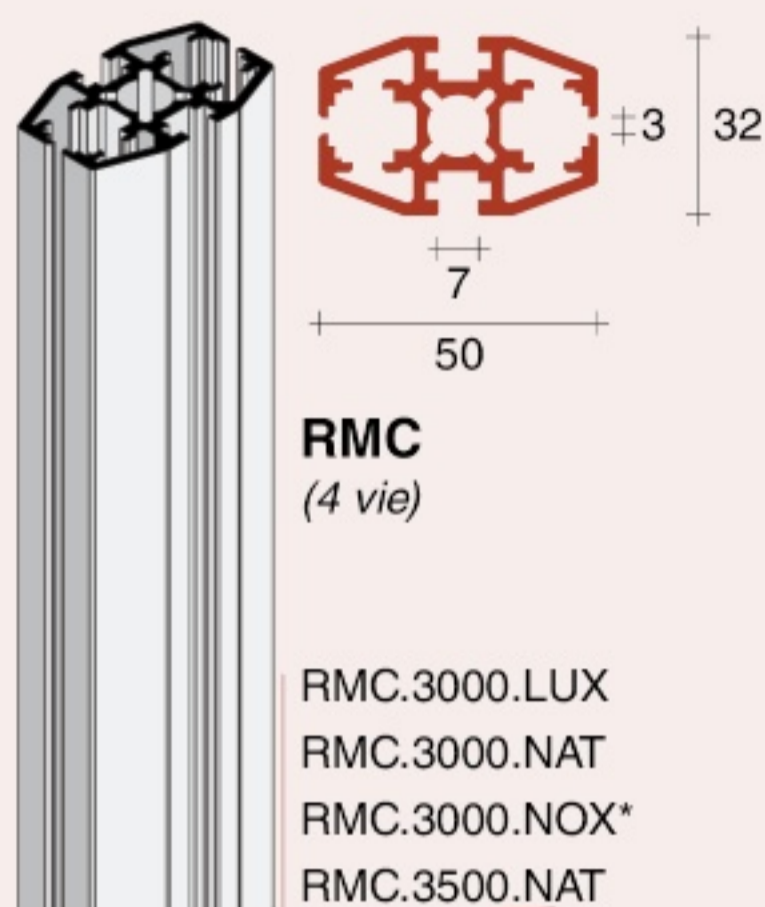
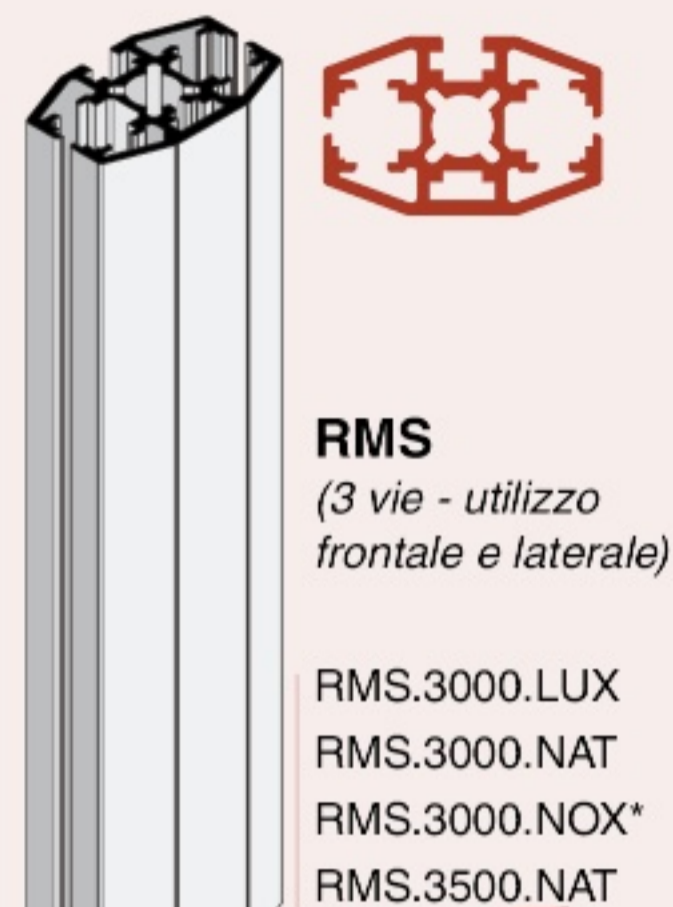




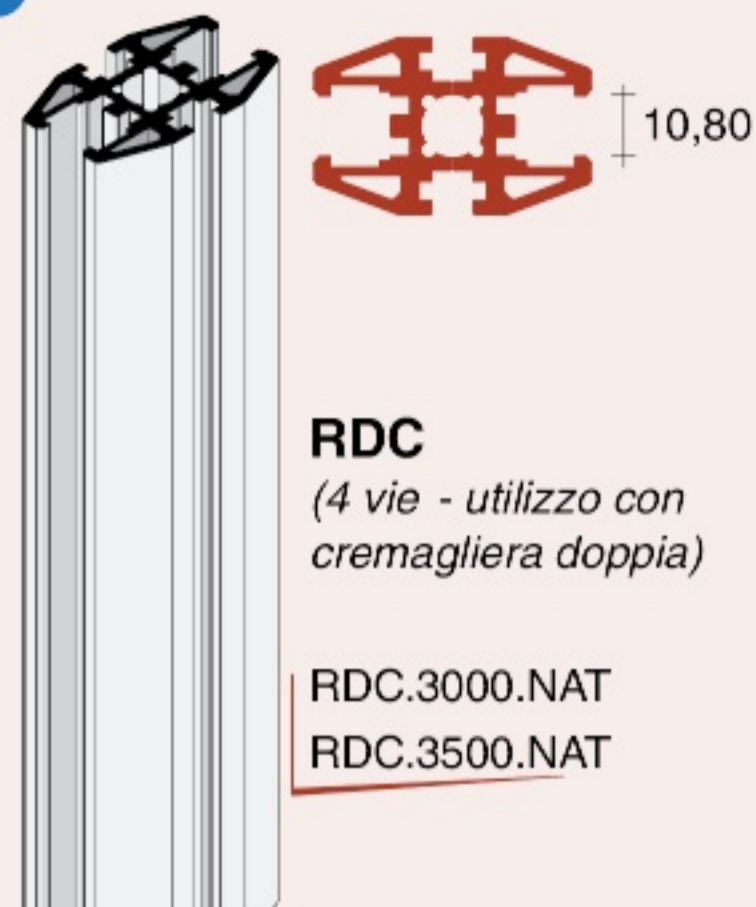
PROFILI AUTOPORTANTI RMC, RMS, RDC



Compatibile con TCN e HLE

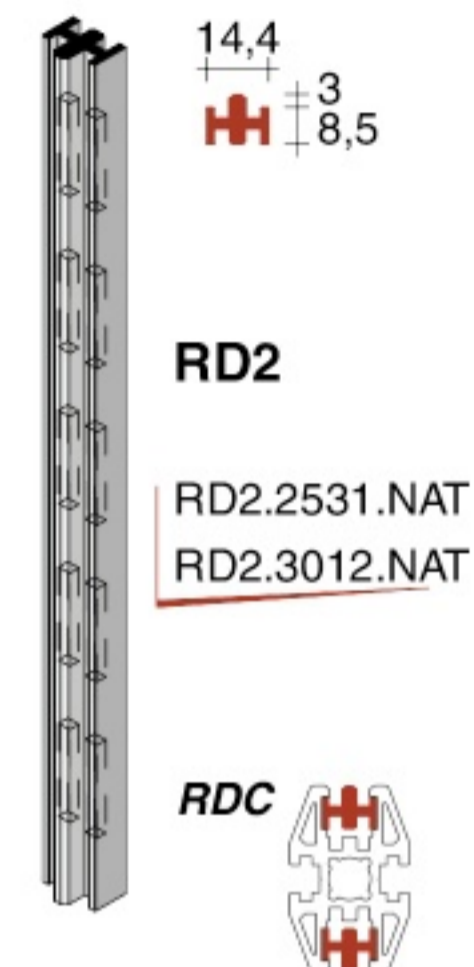
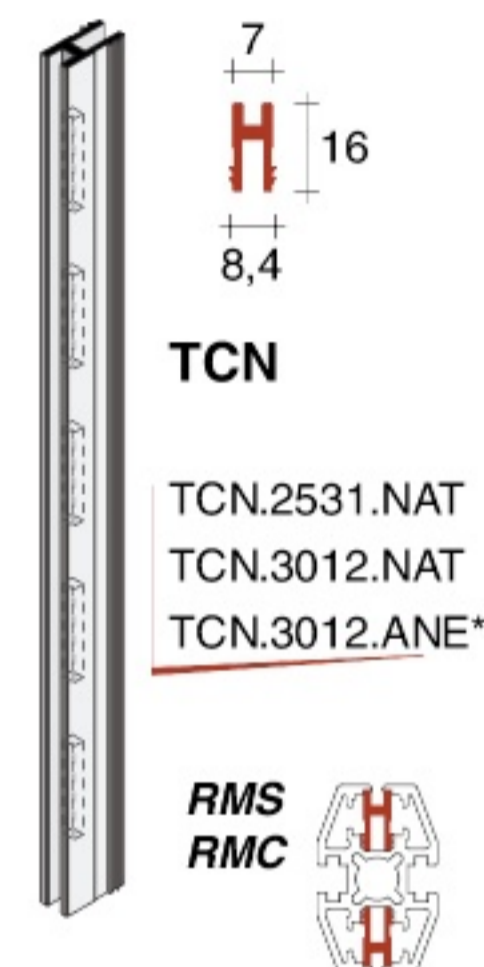


Compatibile con TCN e HLE

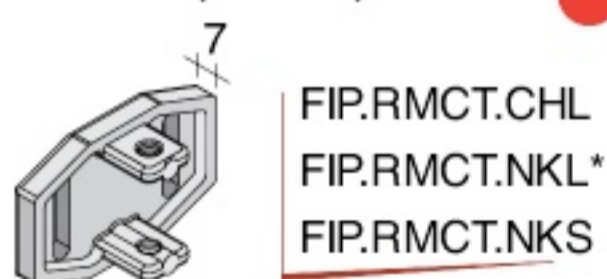


Compatibile con RD2 e HLE

CREMAGLIERE AD INSERIMENTO



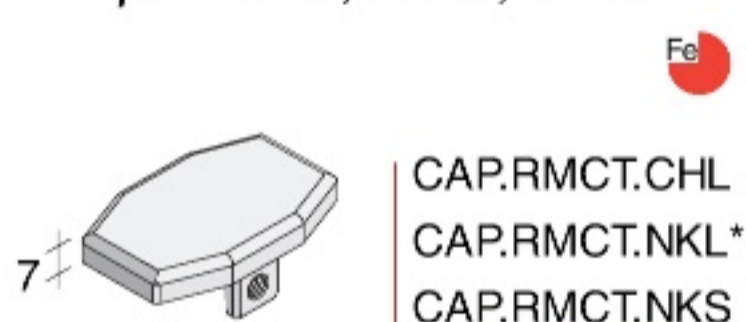
PIASTRA DI FISSAGGIO A MURO per RMC, RMS, RDC



BASE FORATA per RMC, RMS, RDC



TAPPO DI FINITURA per RMC, RMS, RDC

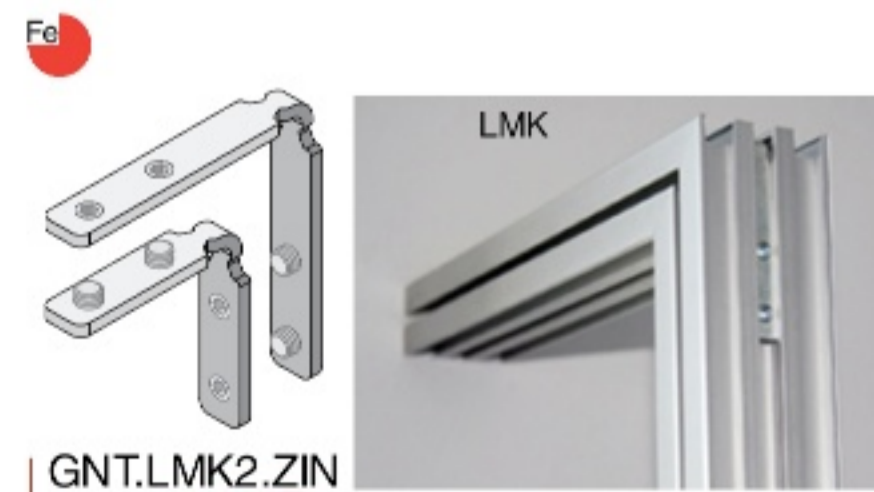
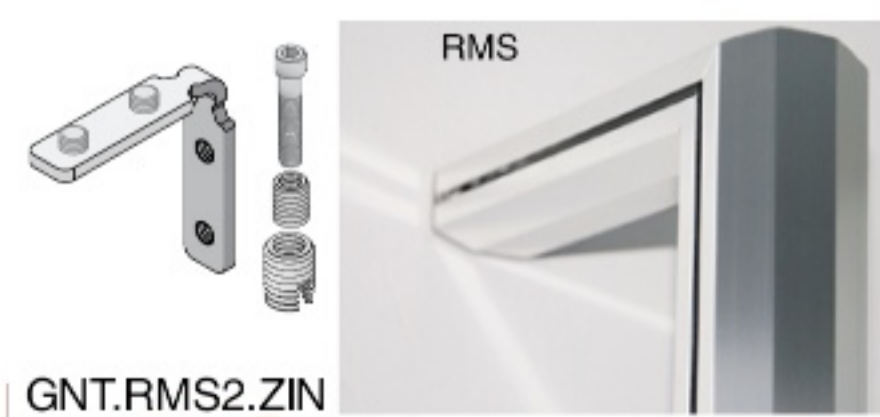


GUARNIZIONE per TCN e RD2

GRN.10MT.ARG

GRN.10MT.NER

INSERTI INTERNI per GIUNZIONI A 45°



GIUNTO INTERNO





COMPOSIZIONI PAVIMENTO-PARETE con accessori CENTRALI su CREMAGLIERA

'SQUARE WALL45'

LMK con SCK



'ONDA WALL45'

LMK con SLK





GONDOLE ATTREZZABILI con PANNELLI DIVISORI INTERNI

'ISOLA' - realizzata con LMK

