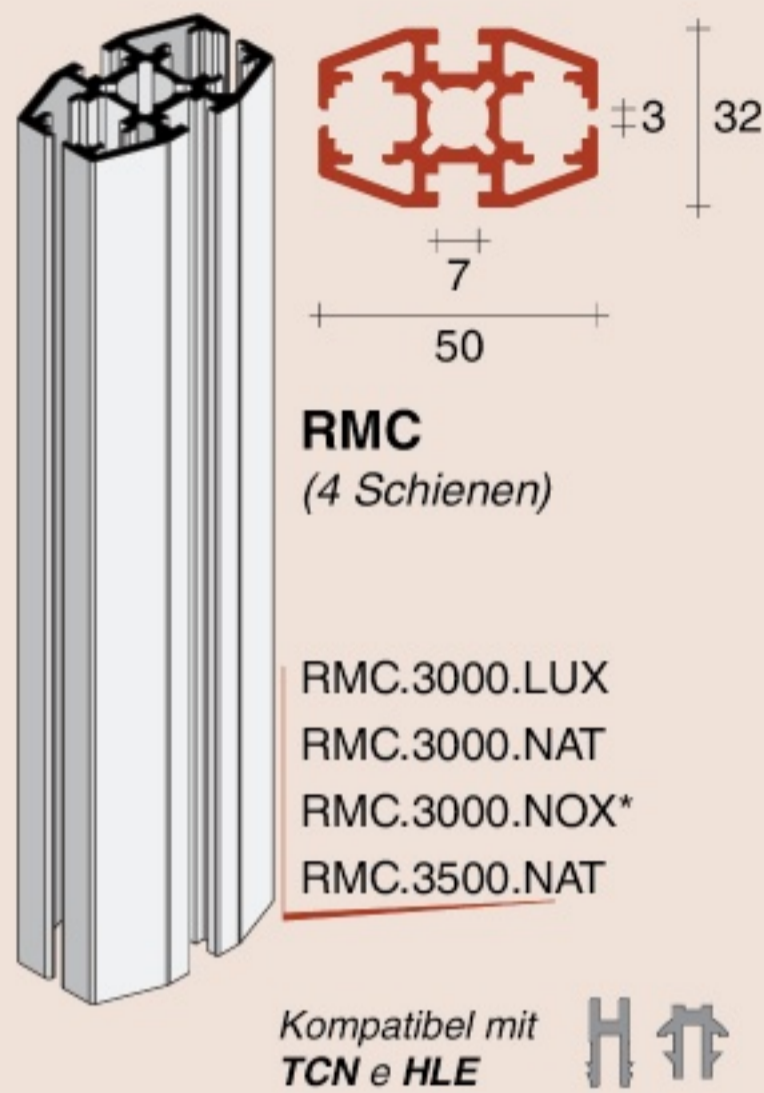


Komponenten für Säulenprofile

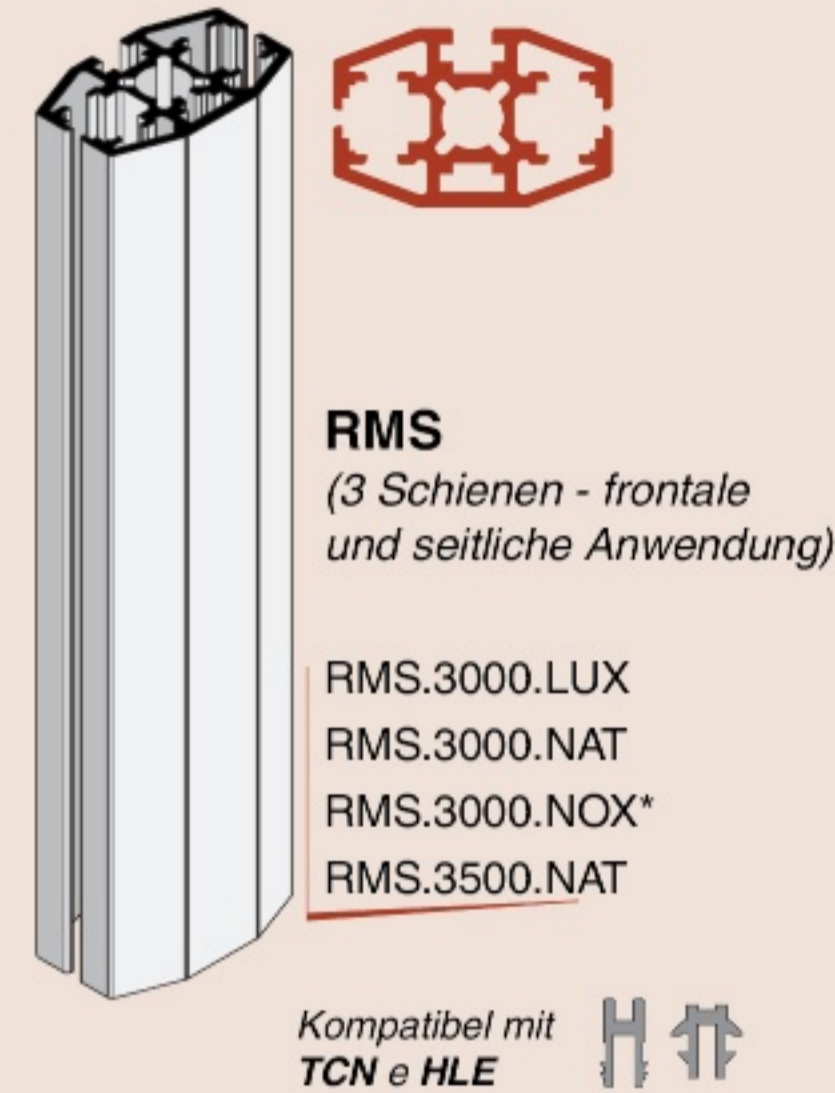
RMC, RMS und RDC SÄULENPROFILE



RMC
(4 Schienen)

RMC.3000.LUX
RMC.3000.NAT
RMC.3000.NOX*
RMC.3500.NAT

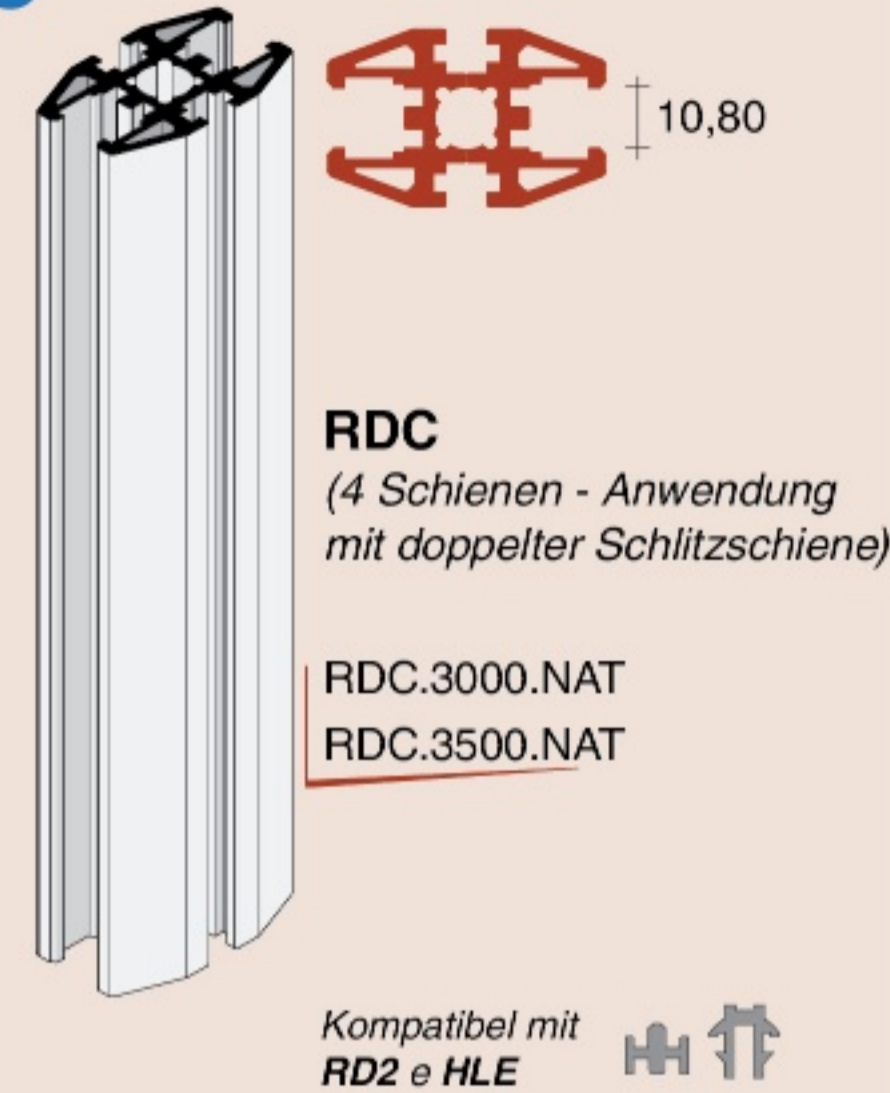
Kompatibel mit TCN e HLE



RMS
(3 Schienen - frontale und seitliche Anwendung)

RMS.3000.LUX
RMS.3000.NAT
RMS.3000.NOX*
RMS.3500.NAT

Kompatibel mit TCN e HLE

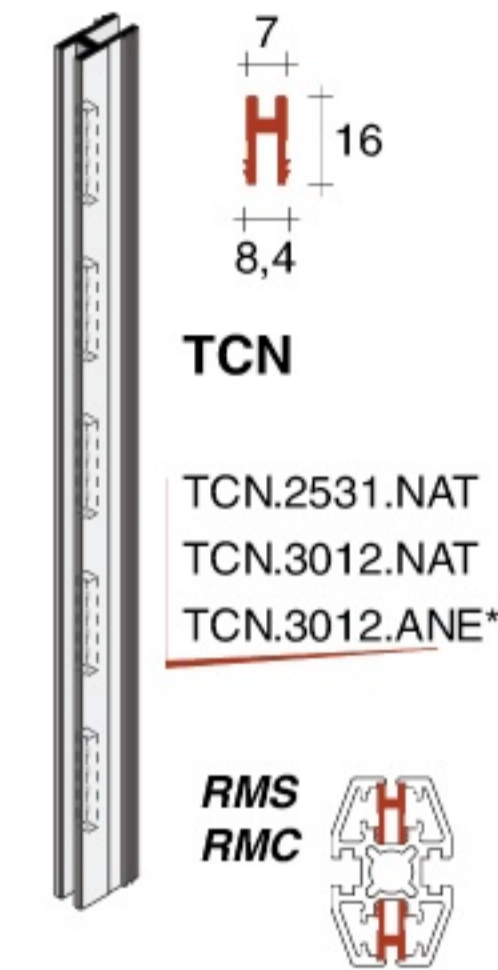


RDC
(4 Schienen - Anwendung mit doppelter Schlitzschiene)

RDC.3000.NAT
RDC.3500.NAT

Kompatibel mit RD2 e HLE

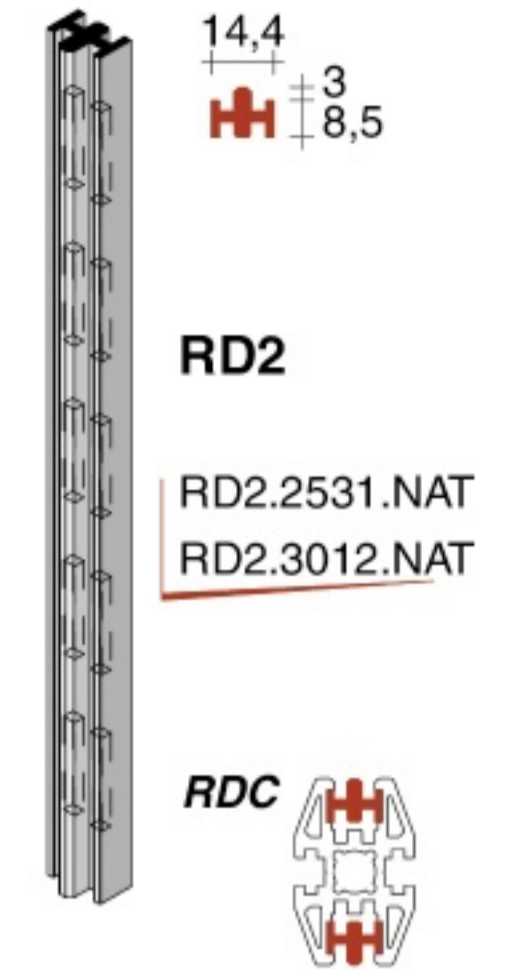
SCHLITZSCHIEBE ZUM EINHÄNGEN



TCN

TCN.2531.NAT
TCN.3012.NAT
TCN.3012.ANE*

RMS
RMC

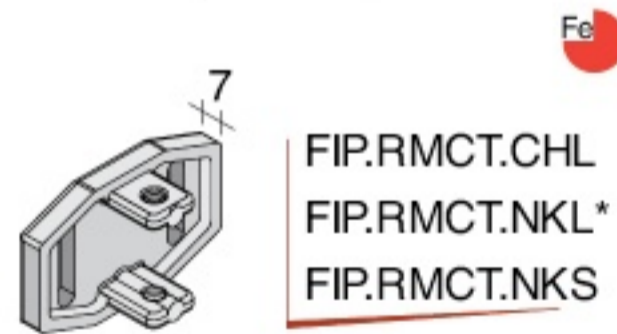


RD2

RD2.2531.NAT
RD2.3012.NAT

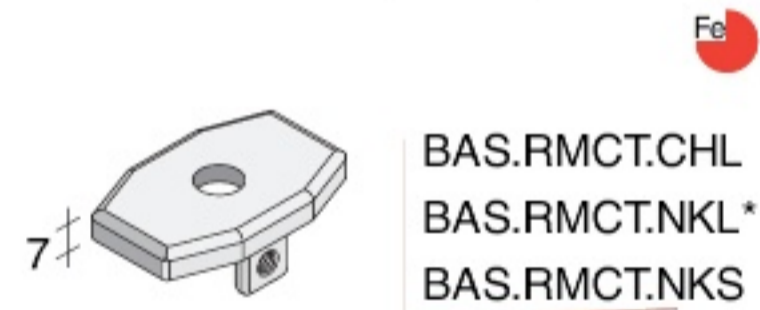
RDC

WAND BEFESTIGUNGSPLATTE für RMC, RMS, RDC



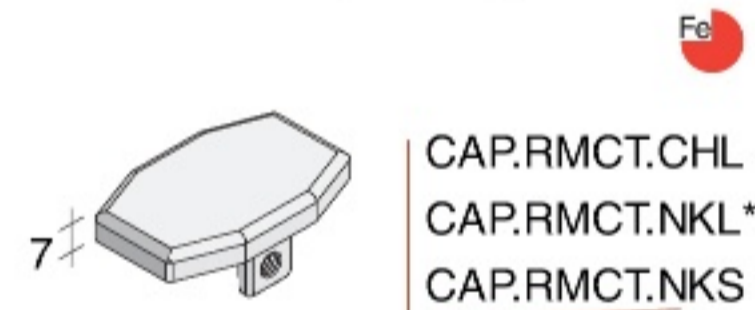
FIP.RMCT.CHL
FIP.RMCT.NKL*
FIP.RMCT.NKS

GELOCHTE SÄULENAUFLAGE für RMC, RMS, RDC



BAS.RMCT.CHL
BAS.RMCT.NKL*
BAS.RMCT.NKS

ABDECKKAPPE für RMC, RMS, RDC



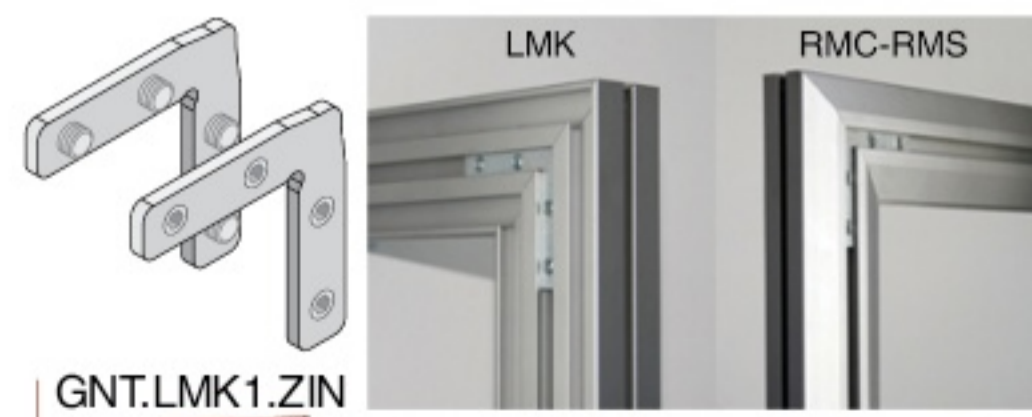
CAP.RMCT.CHL
CAP.RMCT.NKL*
CAP.RMCT.NKS



DICHTUNG für TCN and RD2

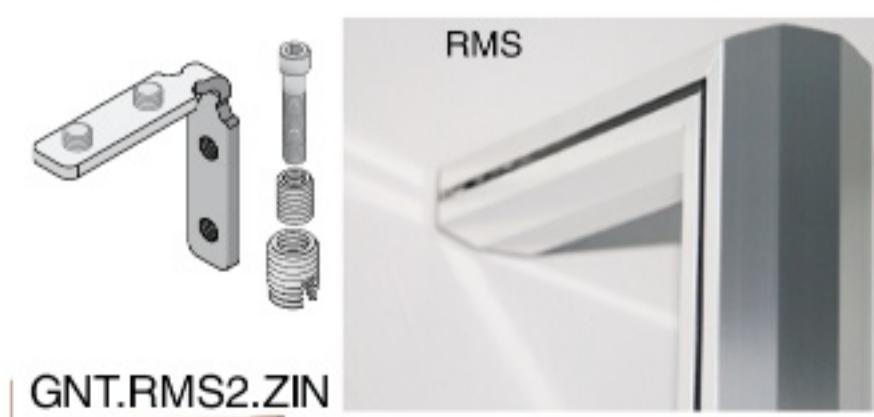
GRN.10MT.ARG
GRN.10MT.NER

GEHRUNGSVERBINDER zur MONTAGE im Winkel von 45°



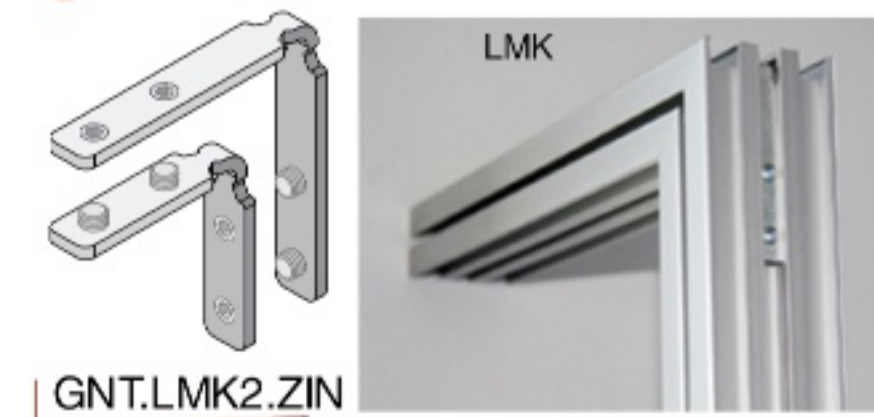
LMK RMC-RMS

GNT.LMK1.ZIN



RMS

GNT.RMS2.ZIN



LMK

GNT.LMK2.ZIN

INNERES VERBINDUNGSELEMENT



GNT.SING.ZIN



WAND-BODEN Zusammenstellung mit Zubehörteilen ZENTRAL montiert an SCHLITZSCHIENE

'SQUARE WALL45' LMK mit SCK

'ONDA WALL45' LMK mit SLK



RAUMTEILER ZUM AUSSTATTEN mit PANEELLE

'ISOLA' - aufgebaut mit LMK

