

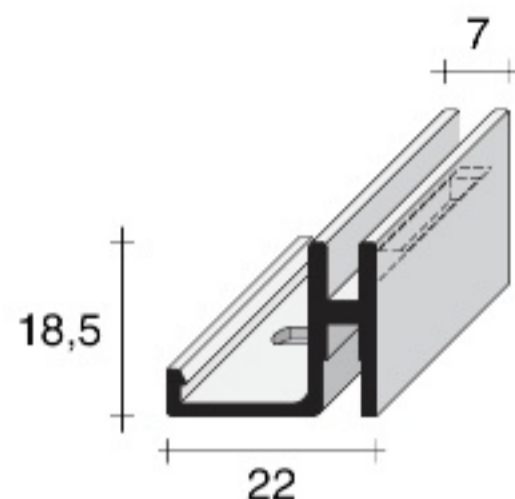
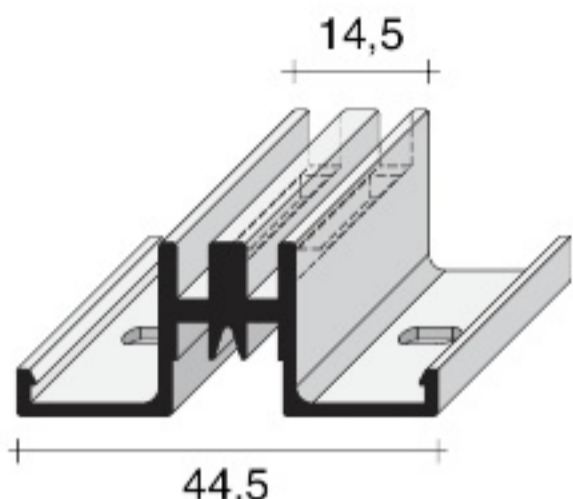
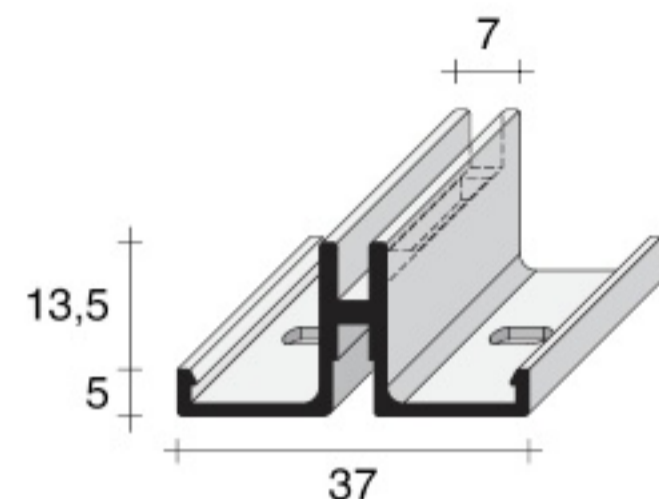
# Profili da 13 mm per cartongesso

## PROFILI A CREMAGLIERA IN ALLUMINIO

SINGOLO

DOPPIO

LATERALE



**CG1**

CG1.2013.NAT

CG1.2531.NAT

CG1.2531.ORO\*

CG1.3012.ANE\*

CG1.3012.NAT

CG1.3012.ORO

**CG2**

CG2.2013.NAT

CG2.2531.NAT

CG2.2531.ORO\*

CG2.3012.ANE\*

CG2.3012.NAT

CG2.3012.ORO

**CG7**

CG7.2013.NAT

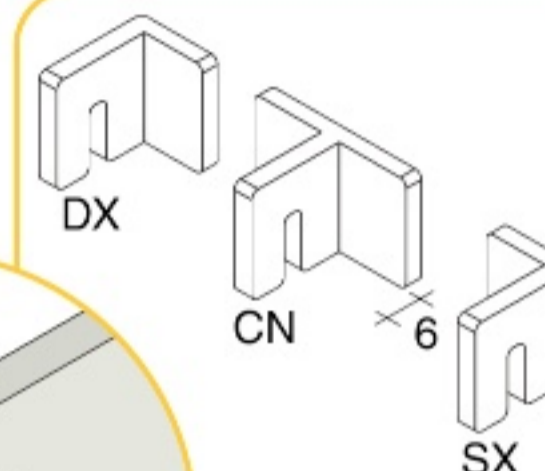
CG7.2531.NAT

CG7.2531.ORO\*

CG7.3012.ANE\*

CG7.3012.NAT

CG7.3012.ORO



**Fermapannelli**

FPN.06CN.TRA

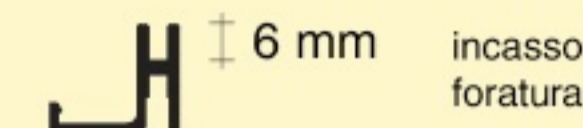
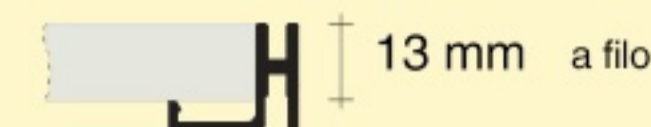
FPN.06DX.TRA

FPN.06SX.TRA

**Guarnizioni**

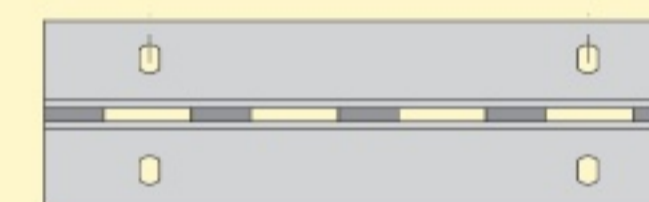
GRN.10MT.ARG

GRN.10MT.NER

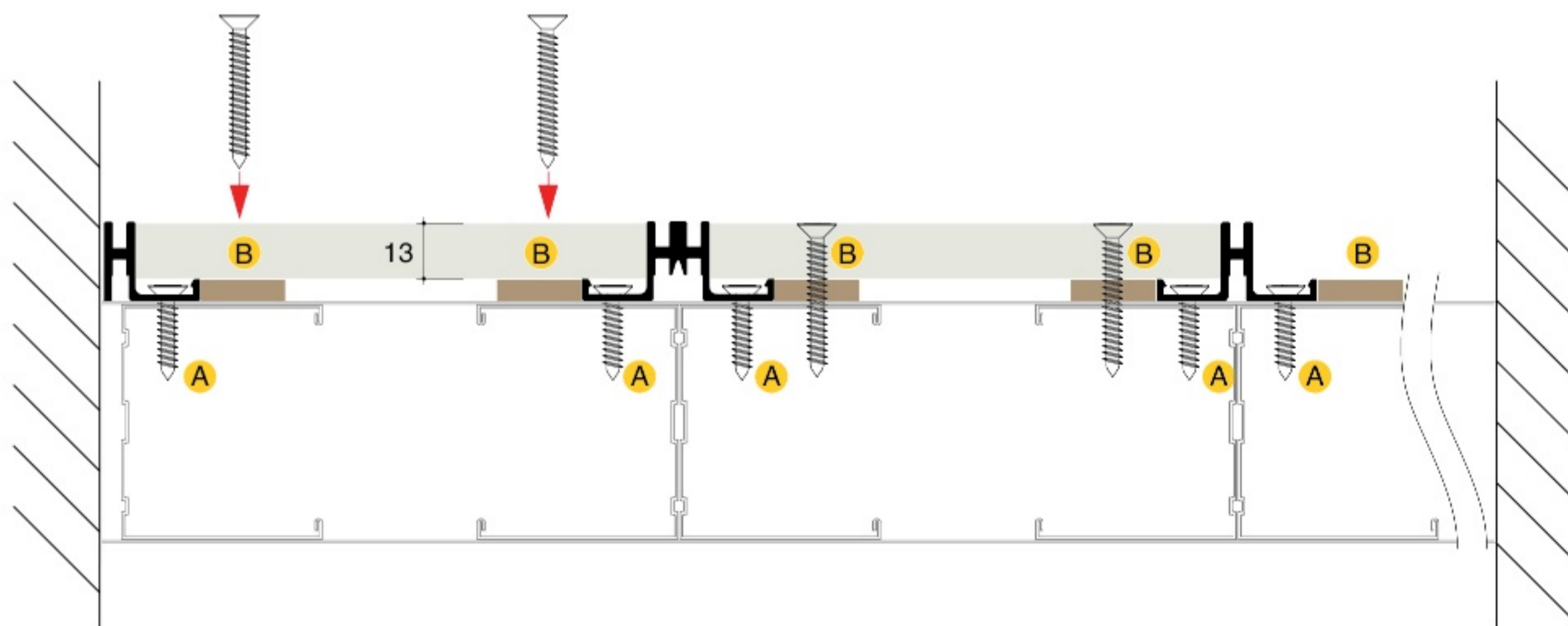


asole di fissaggio

111



## VISTA DALL' ALTO DELLA SERIE CG, MONTATA SU STRUTTURA PER CARTONGESSO



**A** Ancoraggio del profilo a cremagliera su due montanti assemblati speculari, per permettere il fissaggio della lastra su metallo.

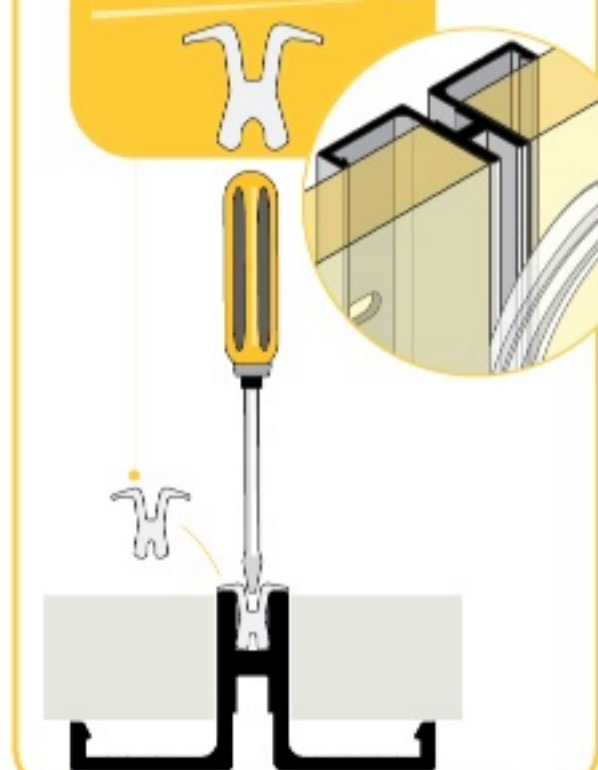
**B** Piattina di compensazione da 5 mm su cui avvitare il cartongesso, per evitare la rottura della lastra.

**Guarnizione**

**provvisoria**

in uso solo durante il montaggio (estrazione mediante cacciavite a taglio)

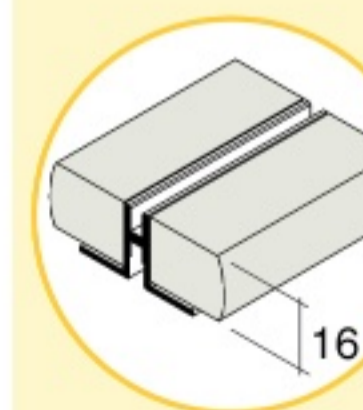
PRZ.12MT.ARG



Lunghezze in mm

2013	2531	3012
------	------	------

AI	NAT	ARGENTO SATINATO
	ANE	NERO
	ORO	DORATO SATINATO



Per lastre cartongesso piombate da 16 mm, possibilità di utilizzo del profilo **CF1**

Vedi serie INCASSO, nella sezione CREMAGLIERE, pag. 28

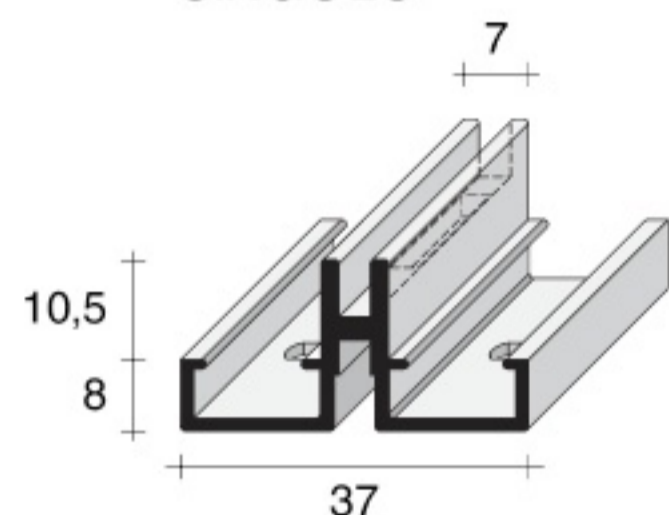
\* articoli speciali



# Profili da 10 mm per pannelli o profili di copertura

## PROFILI A CREMAGLIERA IN ALLUMINIO

SINGOLO



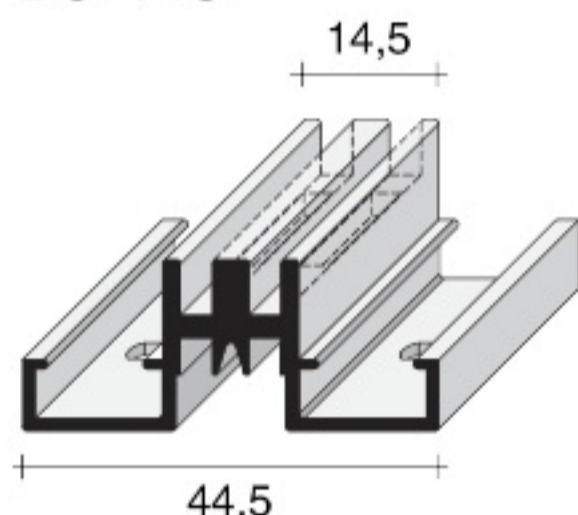
**PK1**

PK1.2013.NAT

PK1.2531.NAT  
PK1.2531.ORO\*

PK1.3012.ANE  
PK1.3012.LUX  
PK1.3012.NAT  
PK1.3012.ORO

DOPPIO



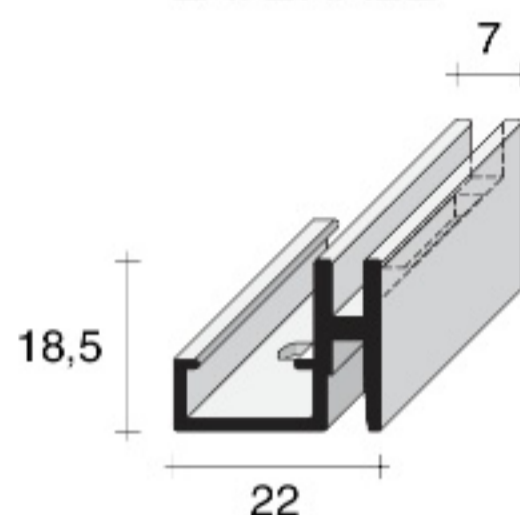
**PK2**

PK2.2013.NAT

PK2.2531.NAT  
PK2.2531.ORO\*

PK2.3012.ANE  
PK2.3012.LUX  
PK2.3012.NAT  
PK2.3012.ORO

LATERALE



**PK7**

PK7.2013.NAT

PK7.2531.NAT  
PK7.2531.ORO\*

PK7.3012.ANE\*  
PK7.3012.LUX\*  
PK7.3012.NAT  
PK7.3012.ORO



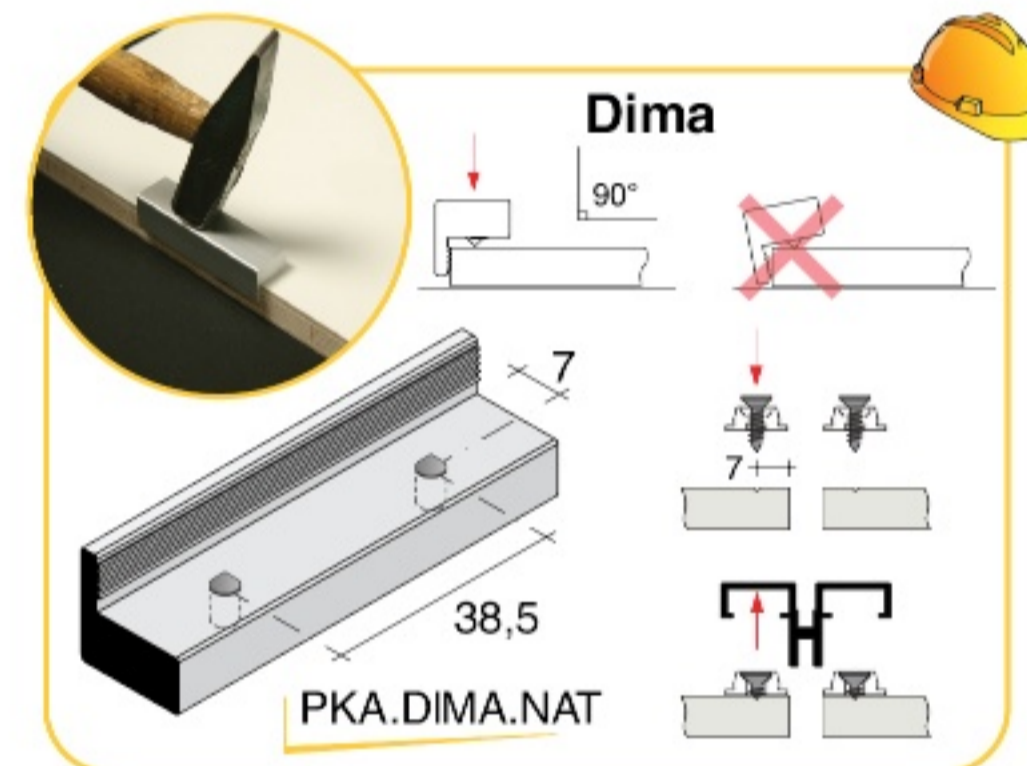
**Vite per pannelli 10 mm**

PKA.V100.ZIN  
conf. 100 pz.

**Tassello per il montaggio**

PKA.FPK1.TRA

Tenuta a strappo:  
c.ca 40 kg



**Dima**

90°

PKA.DIMA.NAT

asole di fissaggio

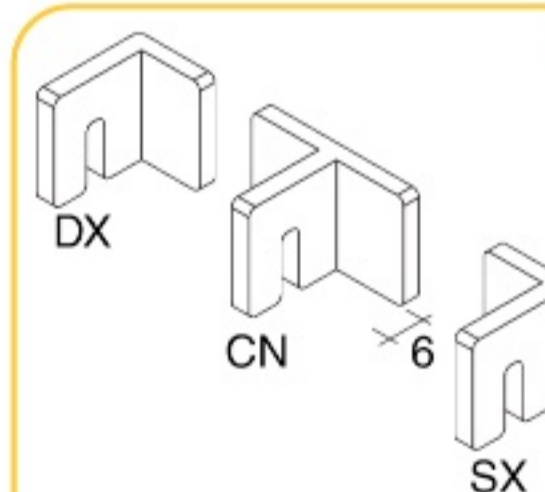
111

Lunghezze in mm

2013 | 2531 | 3012



**Guarnizioni**  
GRN.10MT.ARG  
GRN.10MT.NER



**Fermapannelli**

FPN.06CN.TRA  
FPN.06DX.TRA  
FPN.06SX.TRA

AI

NAT	ARGENTO SATINATO
ANE	NERO
LUX	BRILLANTE
NOX	FINITURA INOX
ORO	DORATO SATINATO
DOL	DORATO LUCIDO
SLX	LUCIDO

\* articoli speciali