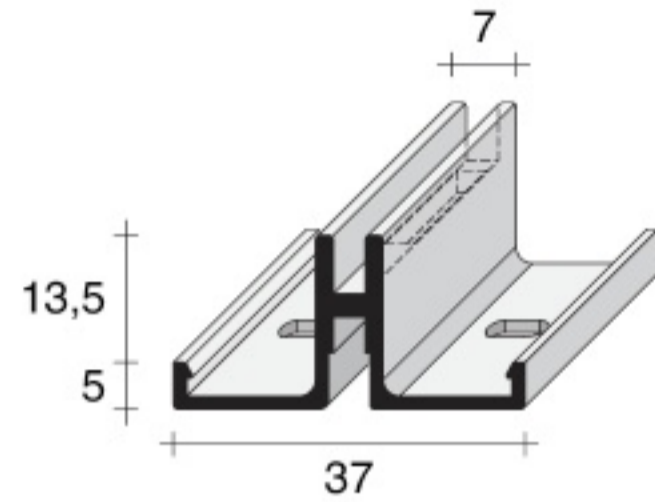


Profile ab 13 mm für Gipskarton

SCHLITZSCHIENEN AUS ALUMINIUM

EINZELN



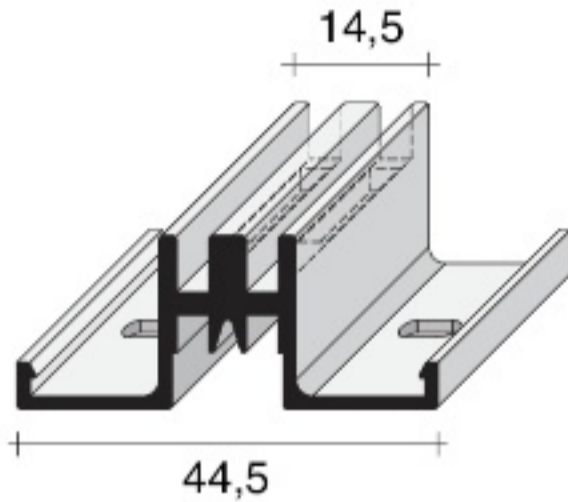
CG1

CG1.2013.NAT

CG1.2531.NAT
CG1.2531.ORO*

CG1.3012.ANE*
CG1.3012.NAT
CG1.3012.ORO

DOPPELT



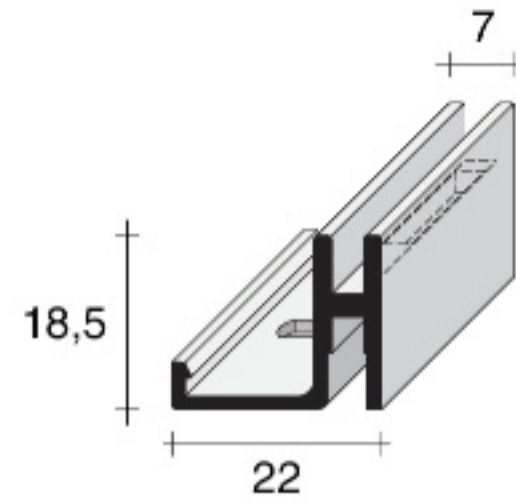
CG2

CG2.2013.NAT

CG2.2531.NAT
CG2.2531.ORO*

CG2.3012.ANE*
CG2.3012.NAT
CG2.3012.ORO

SEITLICH

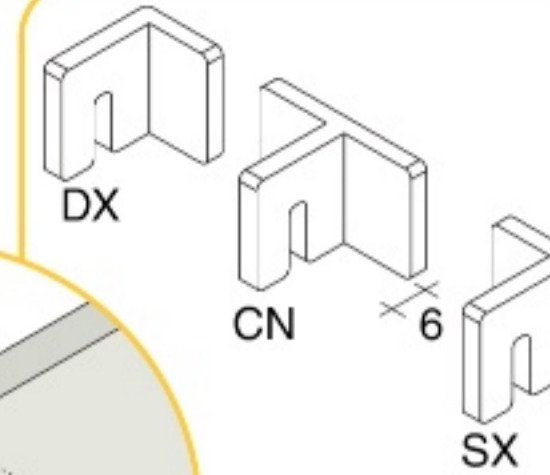


CG7

CG7.2013.NAT

CG7.2531.NAT
CG7.2531.ORO*

CG7.3012.ANE*
CG7.3012.NAT
CG7.3012.ORO



Panelhalter

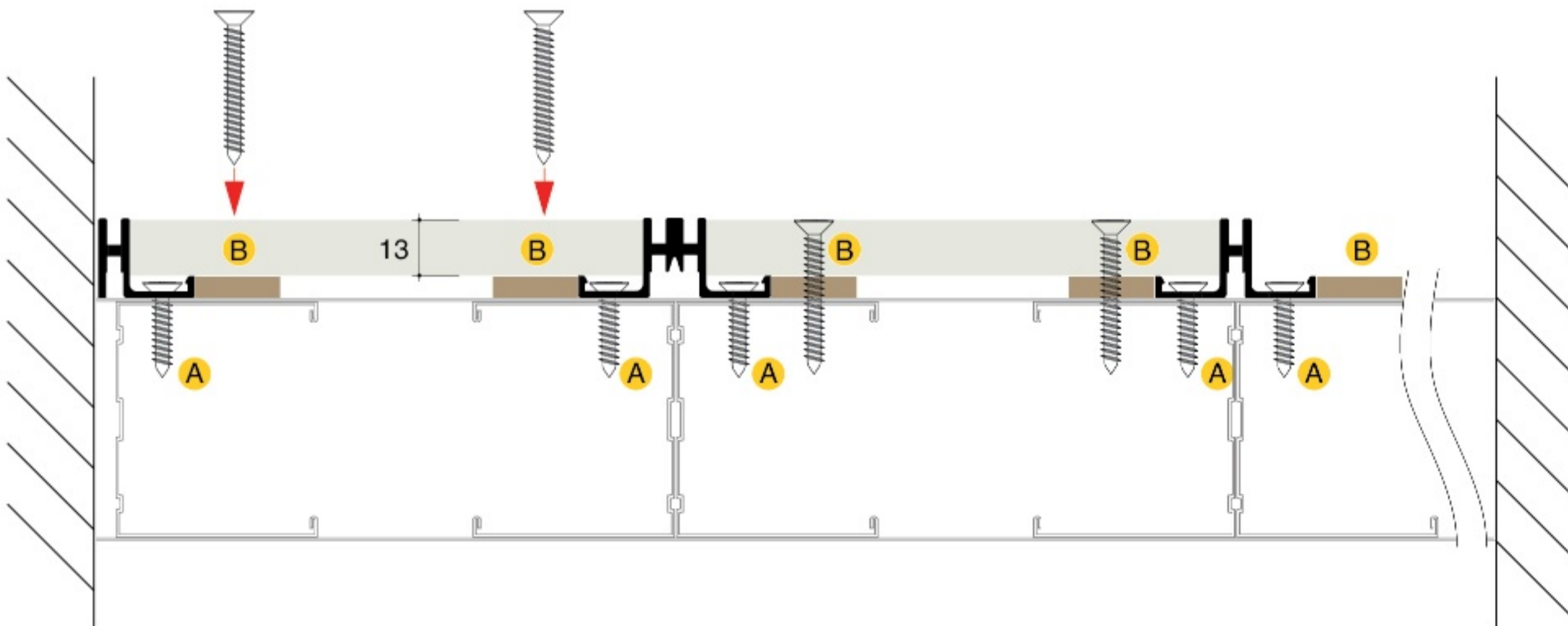
FPN.06CN.TRA
FPN.06DX.TRA
FPN.06SX.TRA



Dichtung

GRN.10MT.ARG
GRN.10MT.NER

ANSICHT VON OBEN: CG SERIE MONTIERT AN GIPSKARTON

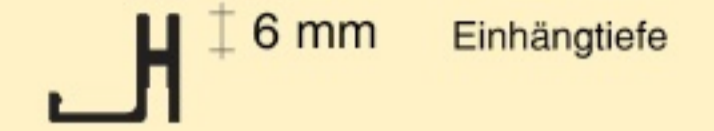
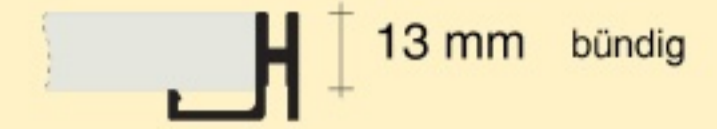
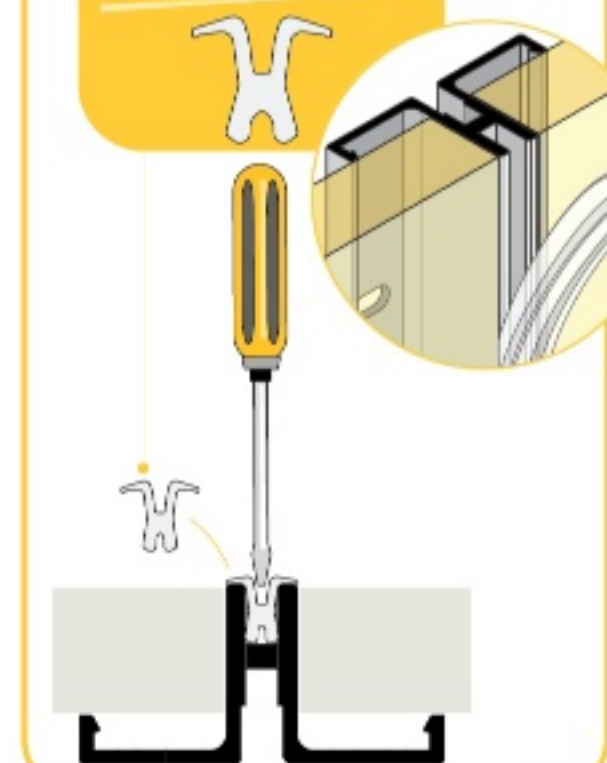


- A** Befestigung des Profils an zwei Pfosten (Rücken an Rücken befestigt)
- B** Distanzplatte von 5 mm Stärke sollen an den Gipskarton festgeschraubt werden, um den Plattenbruch vorzubeugen

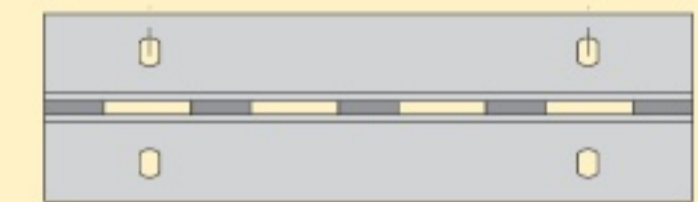
Vorübergehende Dichtung

nur in der Montagephase anzuwenden (mit einem Flachschraubendreher herausnehmbar)

PRZ.12MT.ARG



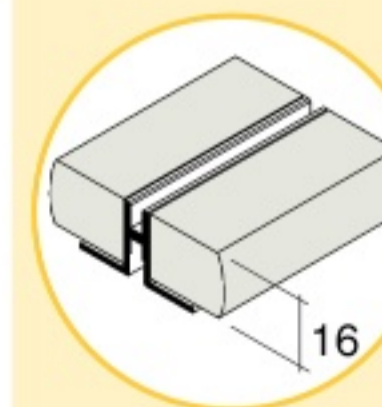
Befestigungslangloch
111



Länge in mm

2013	2531	3012
------	------	------

AI	NAT	SILBER SATINIERT
	ANE	SCHWARZ
	ORO	VERGLODET SATINIERT



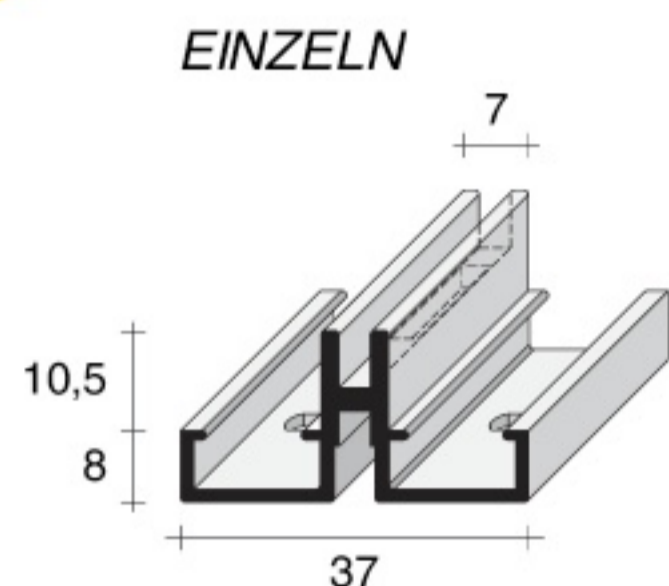
Für plombierte Gipsplatten ab 16 mm Dicke, kombinierbar auch mit dem **CF1** Profil

Siehe HÄNGEELEMENT Serie, unter SCHLITZSCHIENEN, S. 28

* Sonderartikel

Profilschiene und Abdeckprofile für Paneele ab 10 mm Stärke

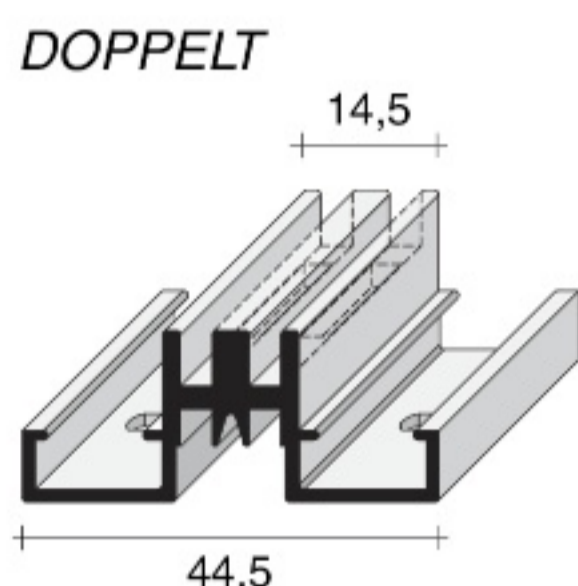
SCHLITZSCHIENEN AUS ALUMINIUM



PK1
PK1.2013.NAT

PK1.2531.NAT
PK1.2531.ORO*

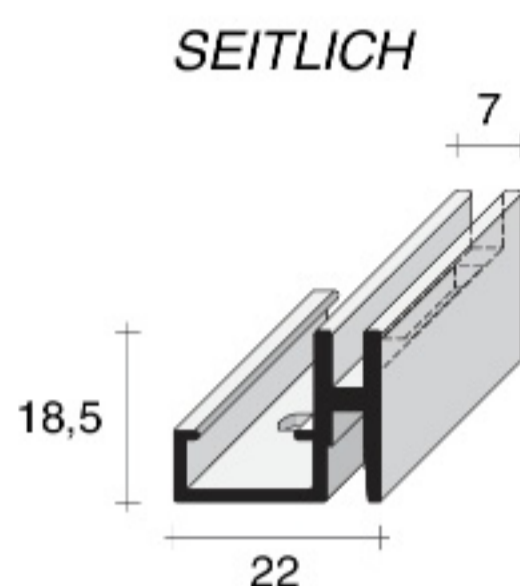
PK1.3012.ANE
PK1.3012.LUX
PK1.3012.NAT
PK1.3012.ORO



PK2
PK2.2013.NAT

PK2.2531.NAT
PK2.2531.ORO*

PK2.3012.ANE
PK2.3012.LUX
PK2.3012.NAT
PK2.3012.ORO



PK7
PK7.2013.NAT

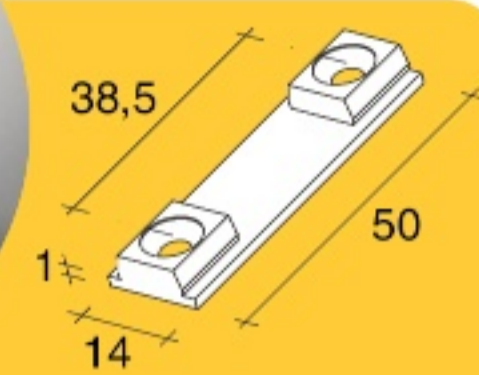
PK7.2531.NAT
PK7.2531.ORO*

PK7.3012.ANE*
PK7.3012.LUX*
PK7.3012.NAT
PK7.3012.ORO



Schraube für Paneele 10 mm

PKA.V100.ZIN
Pck. 100 St.



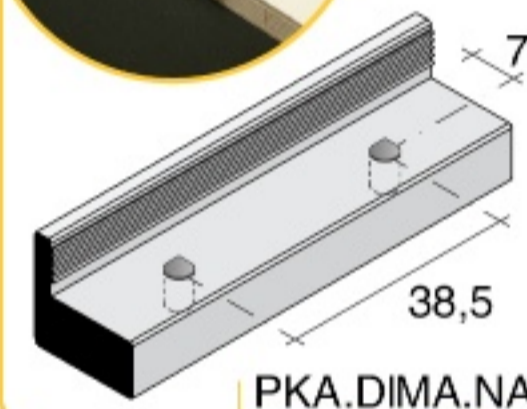
Dübel für die Montage

PKA.FPK1.TRA

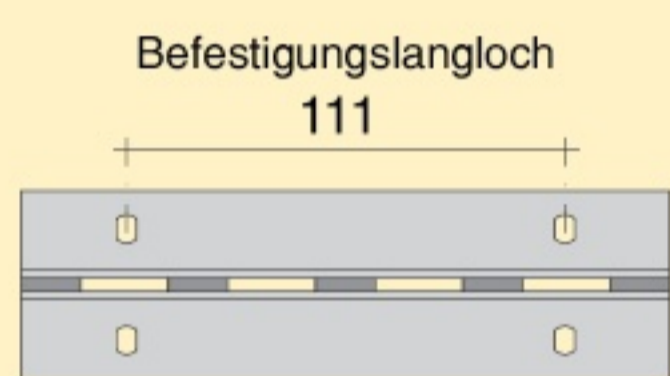
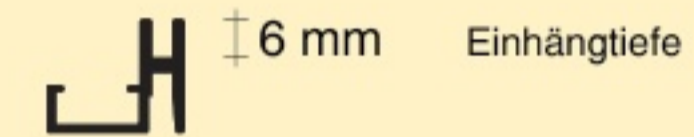
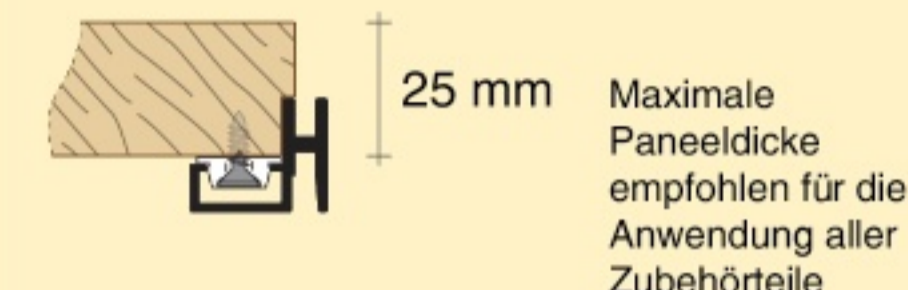
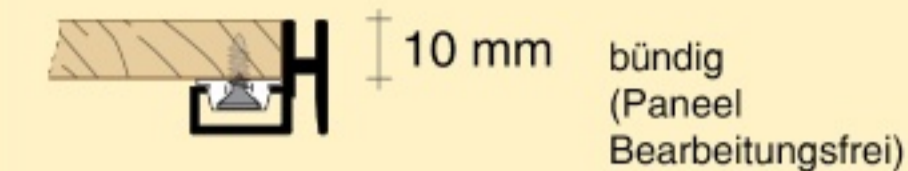
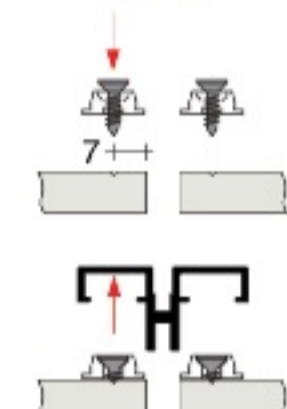
Tragkraft:
ca. 40 kg



Schablone

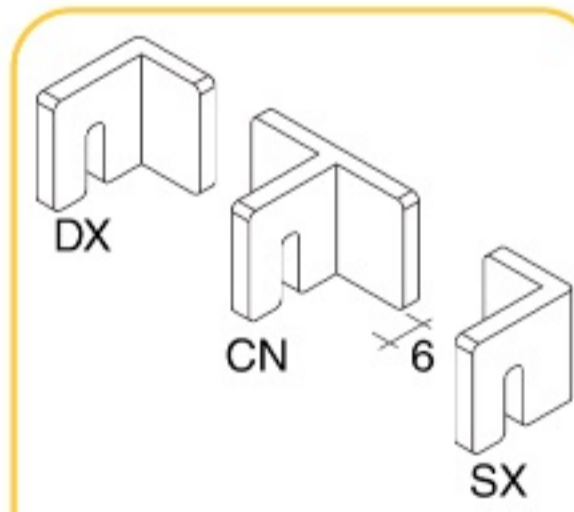


PKA.DIMA.NAT



Länge in mm

2013	2531	3012
------	------	------



Panelhalter
FPN.06CN.TRA
FPN.06DX.TRA
FPN.06SX.TRA

AI	NAT	SILVER SATINIERT
	ANE	SCHWARZ
	LUX	BRILLANT
	NOX	INOX
	ORO	VERGOLDET SATINIERT
	DOL	VERGOLDET GLÄNZEND
	SLX	GLÄNZEND

* Sonderartikel