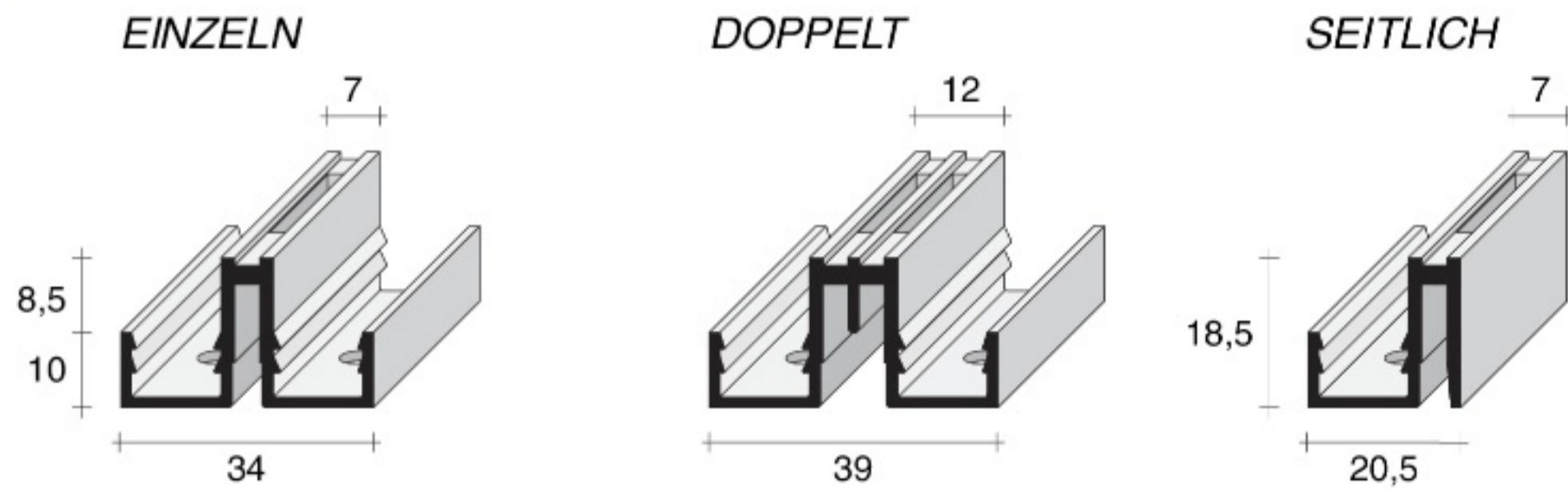


# Profile für Vertäfelung von Paneelen mit 8 bis 19 mm Stärke

## SCHLITZSCHIENEN AUS ALUMINIUM UM VERTÄFELUNG ANZUBRINGEN



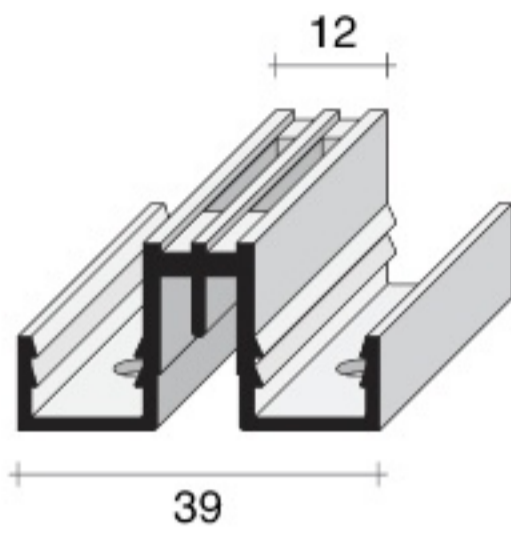
**CR1**

CR1.2013.NAT

CR1.2531.NAT  
CR1.2531.ORO\*

CR1.3012.ANE  
CR1.3012.LUX\*  
CR1.3012.NAT  
CR1.3012.ORO

**CR2**



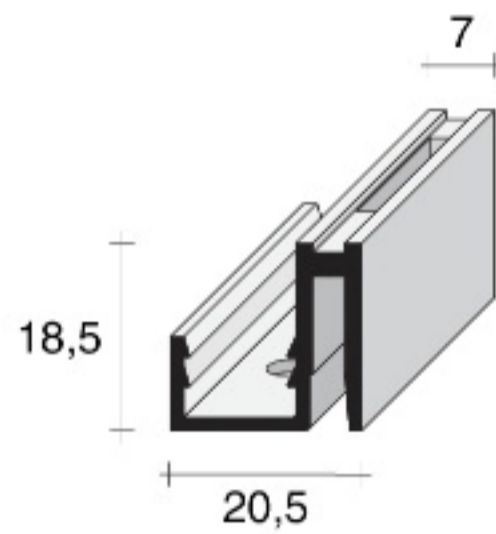
**CR2**

CR2.2013.NAT

CR2.2531.NAT  
CR2.2531.ORO\*

CR2.3012.ANE  
CR2.3012.LUX\*  
CR2.3012.NAT  
CR2.3012.ORO

**CR7**



**CR7**

CR7.2013.NAT

CR7.2531.NAT  
CR7.2531.ORO\*

CR7.3012.ANE  
CR7.3012.LUX\*  
CR7.3012.NAT  
CR7.3012.ORO

**Für Paneelstärke 8 mm und < 16 mm**

**Clip für die Montage**  
CRA.CLIP.GRE

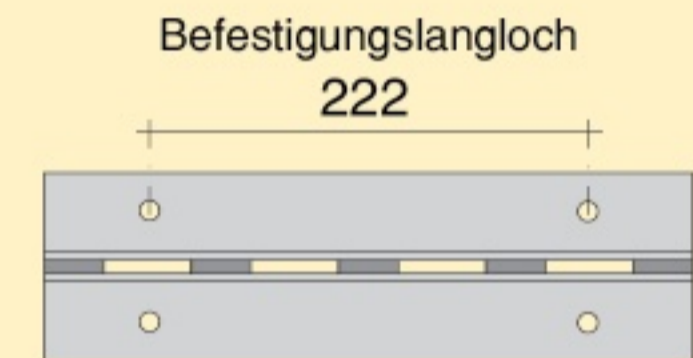
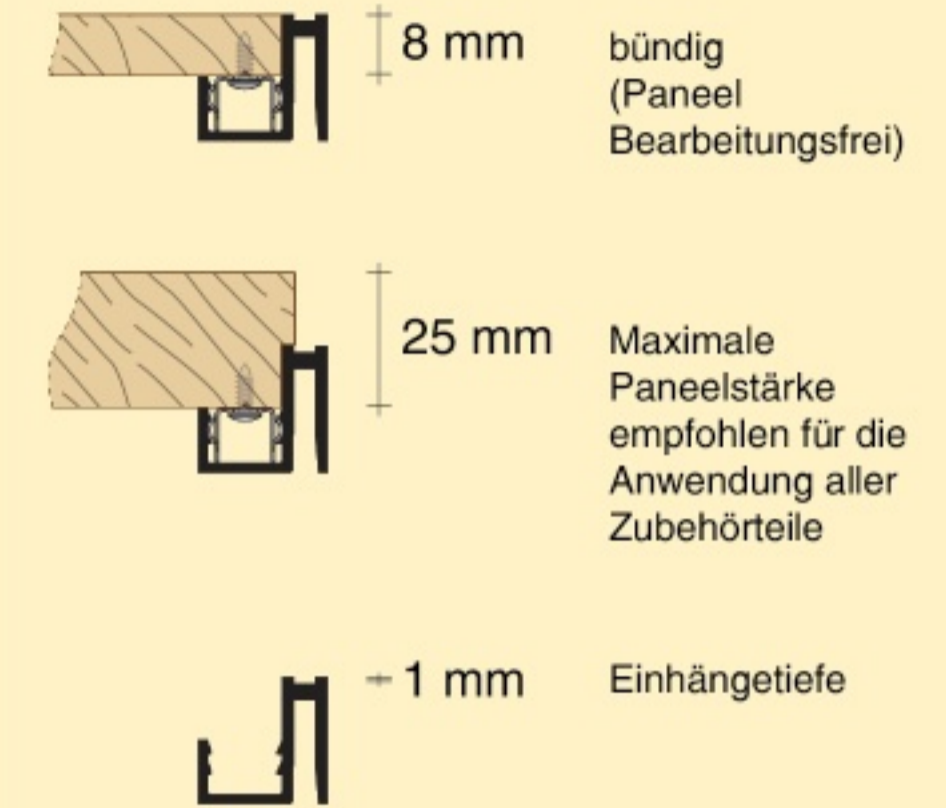
Tragkraft: ca. 18 kg

CRA.V100.ZIN  
CRA.VS16.ZIN  
Pck. 100 St.

**Schablone**

Für alle Profile und Schiene der CR Serie (CR0 Verbindung mit Fuge)  
CRA.DIM1.NAT

Nur für bündige Dichtung an CR0  
CRA.DIM2.NAT

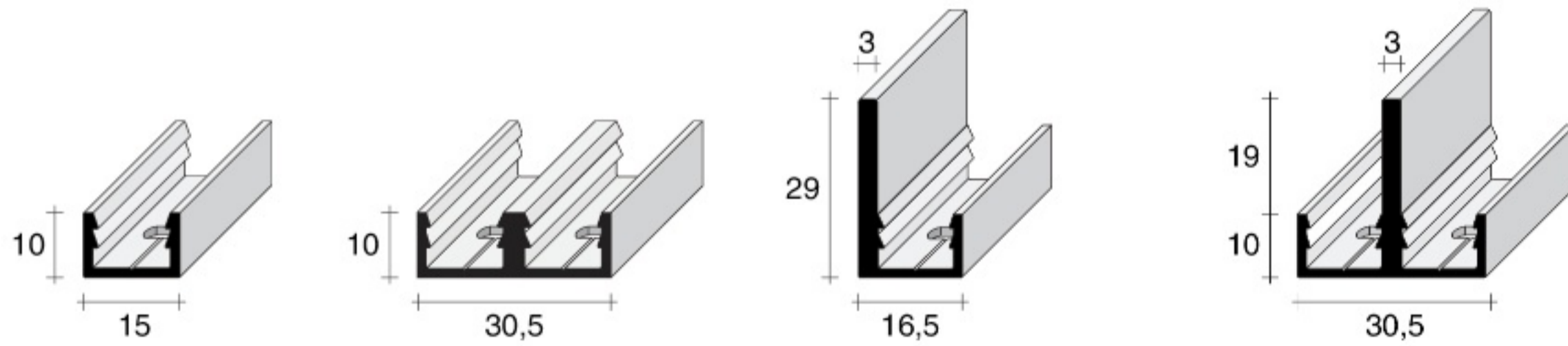


Länge in mm

2013	2531	3012
------	------	------

## PROFILE AUS ALUMINIUM UM VERTÄFELUNG ANZUBRINGEN

ENDPROFIL      ZENTRALPROFIL      SEITLICHES PROFIL      ZENTRALES PROFIL



**CRZ**

CRZ.3012.AGR  
CRZ.3012.ANE\*  
CRZ.3012.LUX\*  
CRZ.3012.NAT

**CR0**

CR0.3012.AGR



**CR6**

CR6.3012.ANE\*  
CR6.3012.LUX\*  
CR6.3012.NAT

**CR8**

CR8.3012.ANE\*  
CR8.3012.LUX\*  
CR8.3012.NAT

**Panelhalter**  
FPN.01CN.TRA  
FPN.01DX.TRA  
FPN.01SX.TRA

AI	NAT	SILVER SATINIERT
	ANE	SCHWARZ
	LUX	BRILLANT
	ORO	VERGOLDET SATINIERT
	AGR	ROHALUMINIUM

\* Sonderartikel