



## PROFILI AUTOPORTANTI RMC, RMS, RDC

**RMC**  
(4 vie)

RMC.3000.LUX  
RMC.3000.NAT  
RMC.3000.NOX\*  
RMC.3500.NAT

Compatibile con TCN e HLE

**RMS**  
(3 vie - utilizzo frontale e laterale)

RMS.3000.LUX  
RMS.3000.NAT  
RMS.3000.NOX\*  
RMS.3500.NAT

Compatibile con TCN e HLE

**RDC**  
(4 vie - utilizzo con cremagliera doppia)

RDC.3000.NAT  
RDC.3500.NAT

Compatibile con RD2 e HLE

## CREMAGLIERE AD INSERIMENTO

**TCN**

TCN.2531.NAT  
TCN.3012.NAT  
TCN.3012.ANE\*

RMS  
RMC

**RD2**

RD2.2531.NAT  
RD2.3012.NAT

RDC

## PIASTRA DI FISSAGGIO A MURO per RMC, RMS, RDC

FIP.RMCT.CHL  
FIP.RMCT.NKL\*  
FIP.RMCT.NKS

## BASE FORATA per RMC, RMS, RDC

BAS.RMCT.CHL  
BAS.RMCT.NKL\*  
BAS.RMCT.NKS

## TAPPO DI FINITURA per RMC, RMS, RDC

CAP.RMCT.CHL  
CAP.RMCT.NKL\*  
CAP.RMCT.NKS

**GUARNIZIONE per TCN e RD2**

GRN.10MT.ARG  
GRN.10MT.NER

## INSERTI INTERNI per GIUNZIONI A 45°

**GNT.LMK1.ZIN**

**GNT.RMS2.ZIN**

**GNT.LMK2.ZIN**

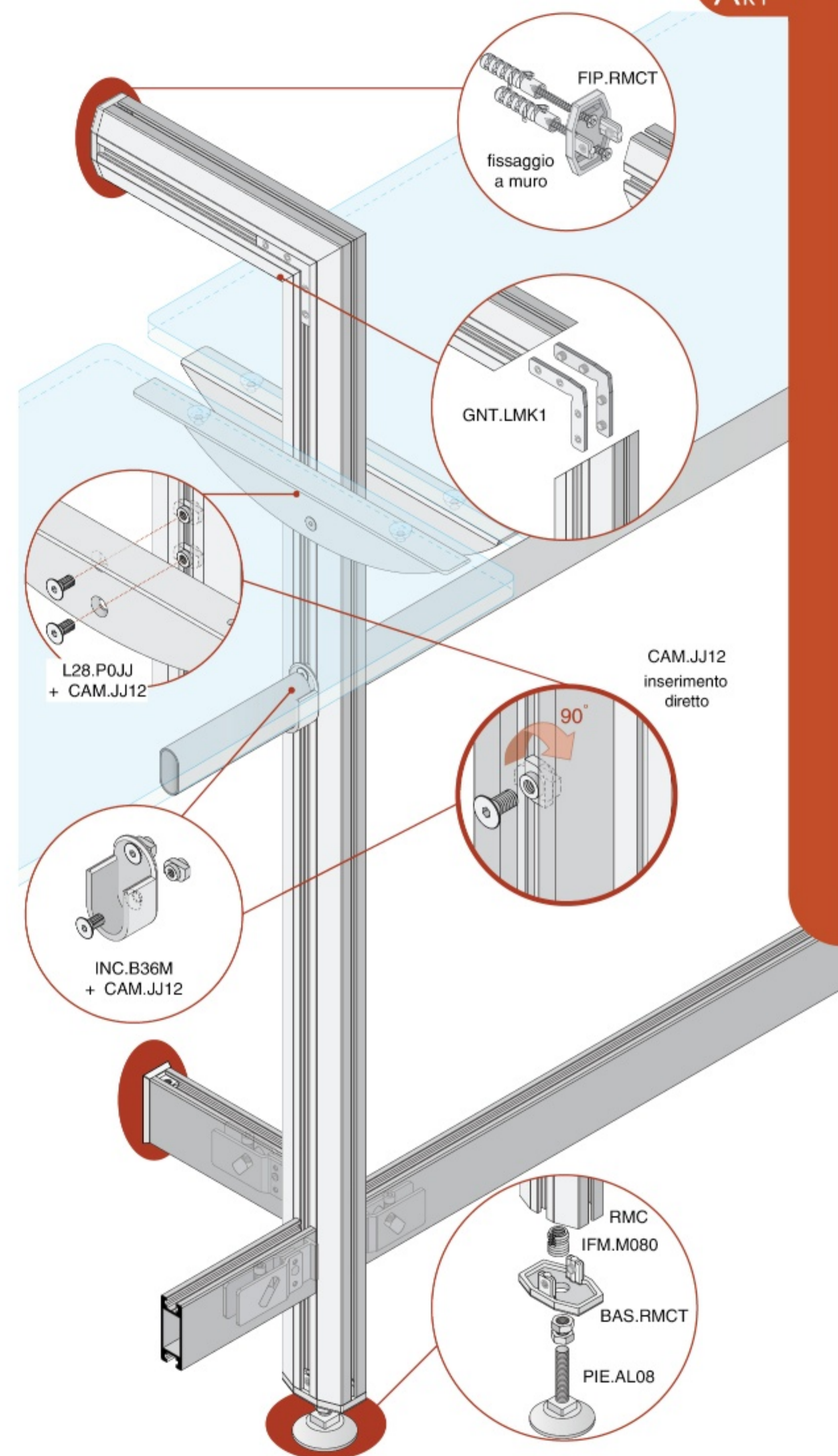
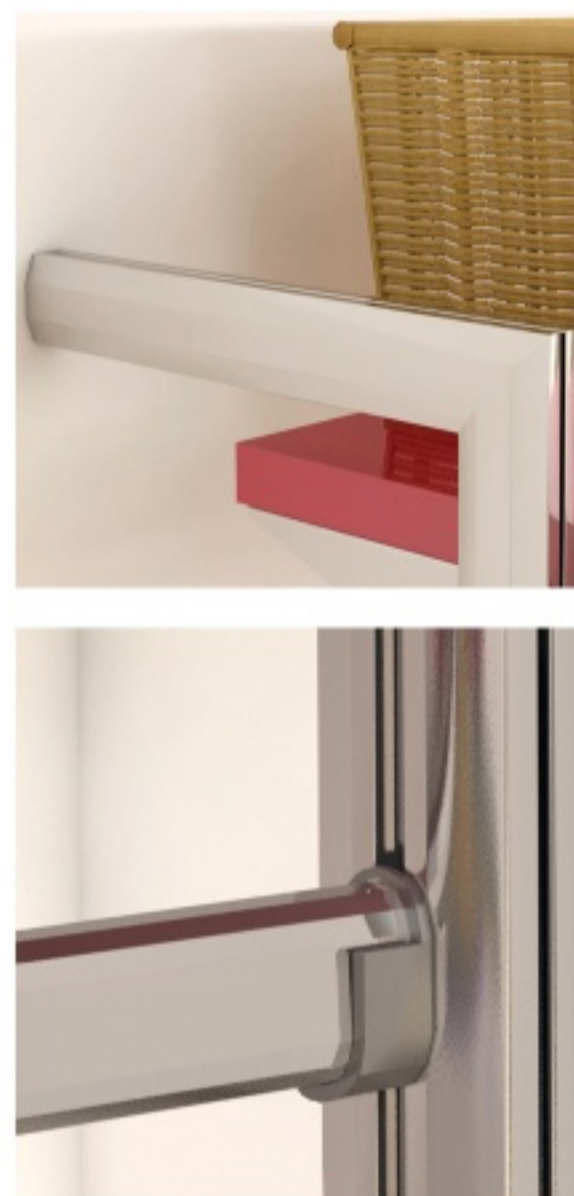
## GIUNTO INTERNO

**GNT.SING.ZIN**



## COMPOSIZIONI PAVIMENTO-PARETE con accessori CENTRALI su CAMMA

'ALPHA WALL45' - realizzate con RMC ed RMS





## COMPOSIZIONI PAVIMENTO-PARETE con accessori CENTRALI su CREMAGLIERA

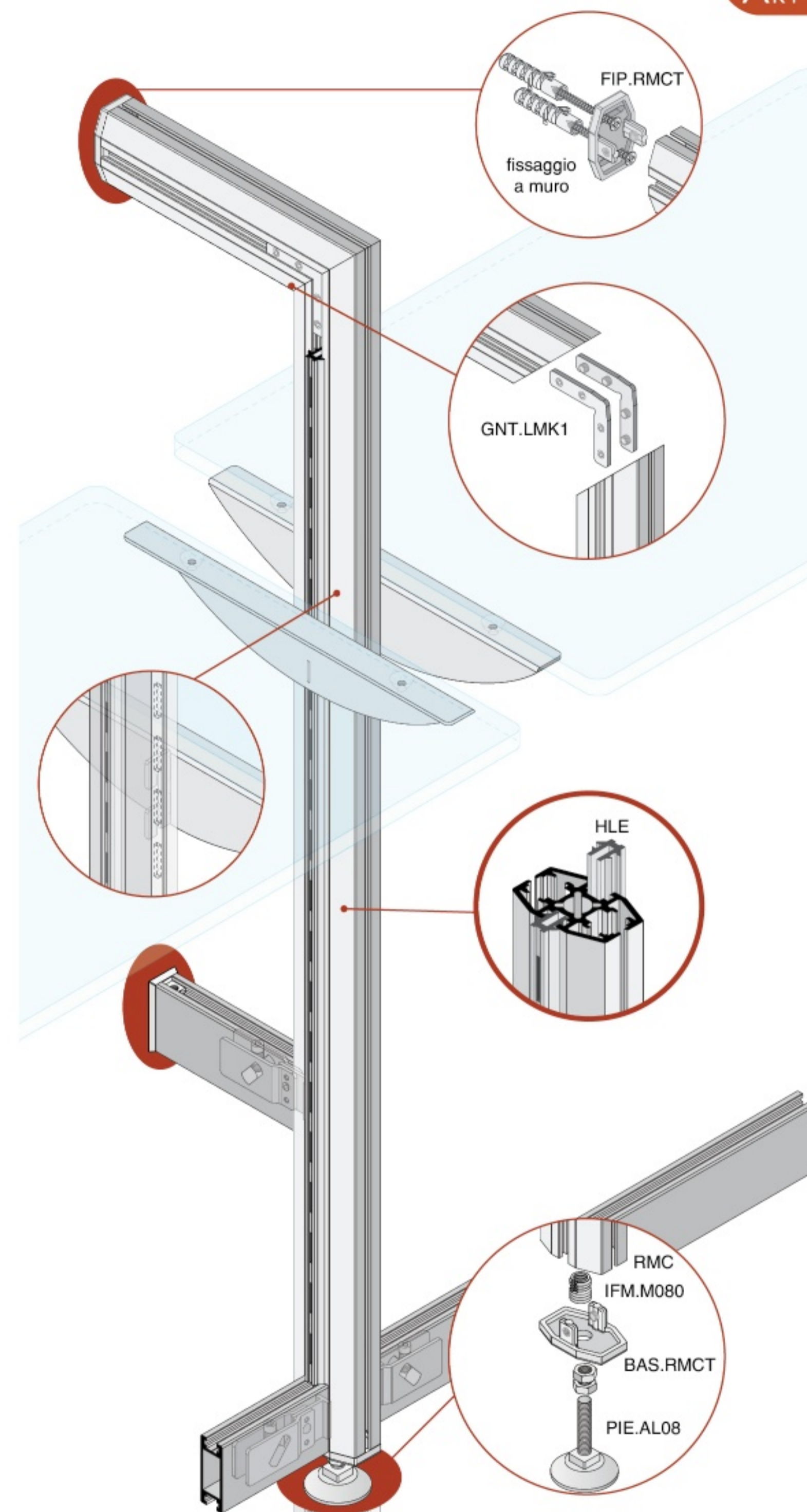
'ALPHA HLE WALL45' - realizzate con RMC ed RMS



HLE - TR5 - PR5.AT30



BSP.AS36 - PIE.AL08





# COMPOSIZIONI PAVIMENTO-PARETE con accessori CENTRALI su CREMAGLIERA

'BRAVO WALL45' - realizzate con RMS



'BRAVO WALL' - realizzate con RMS

