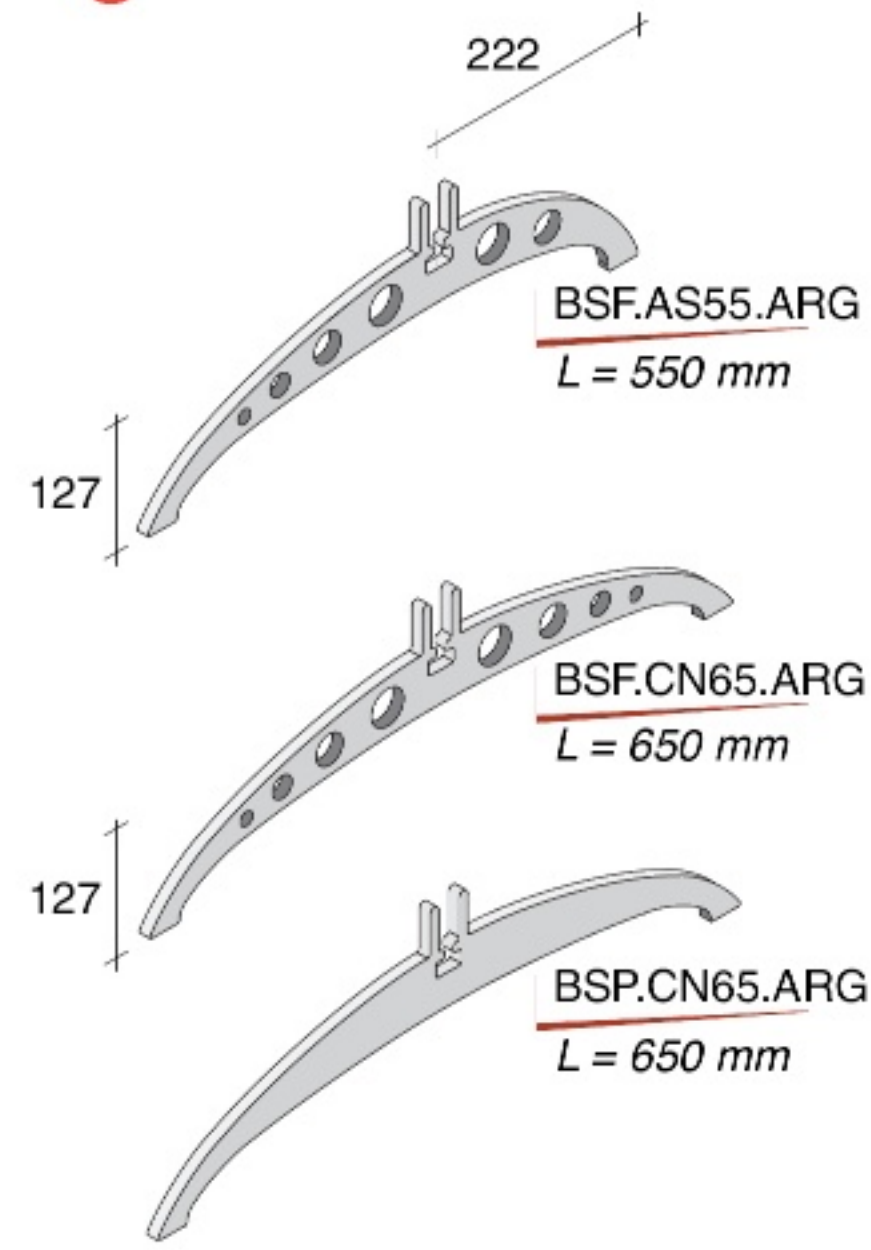
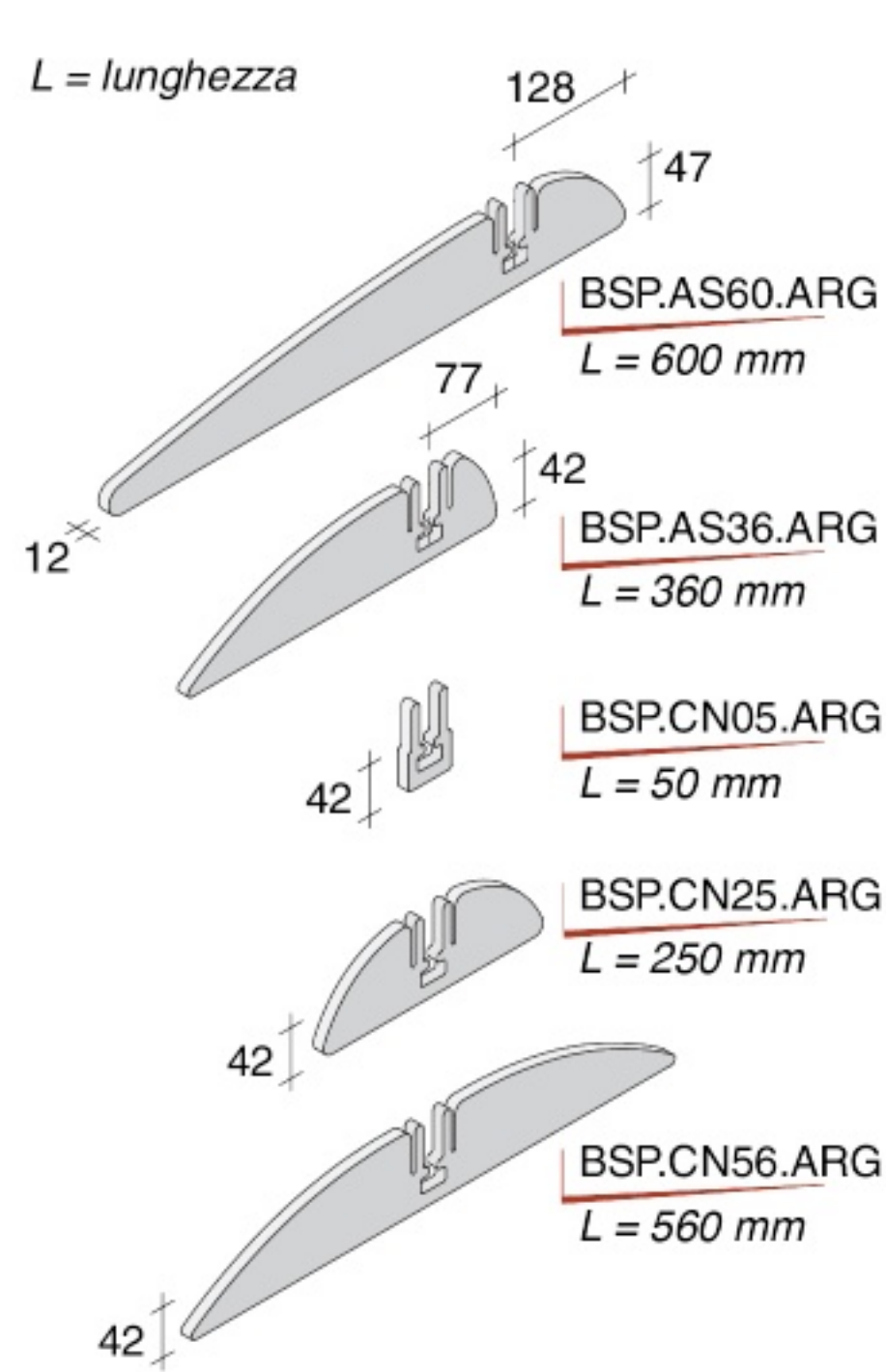




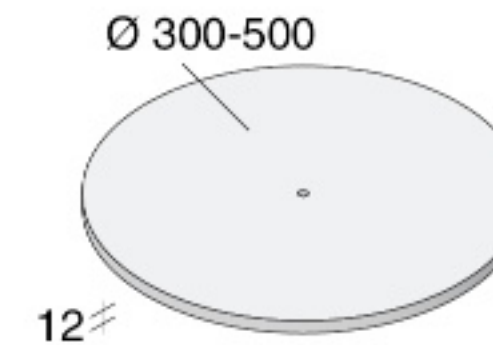
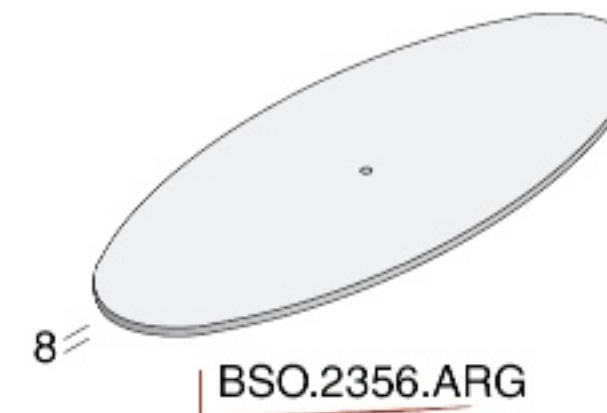
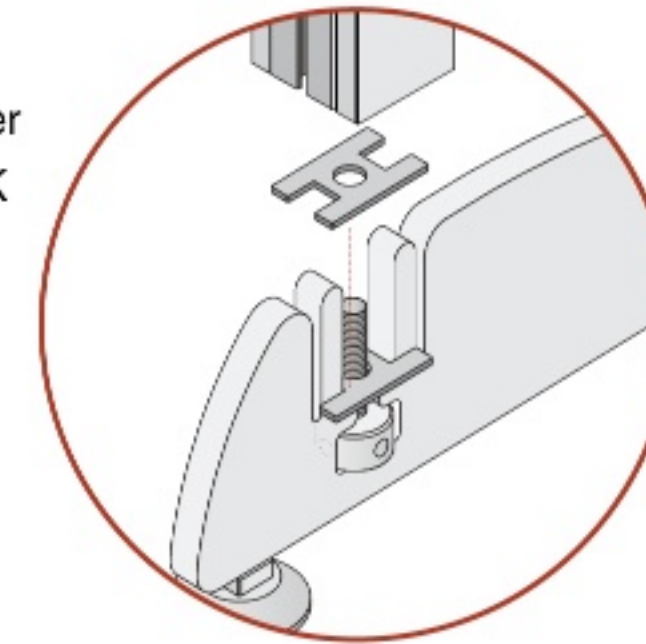
BASI CON INSERTO FILETTATO M8

L = lunghezza



Piastrina di sostegno per coperture SLK ed SCK

BAS.HCOP.ZIN



BST.D300.ARG*
BST.D350.ARG*
BST.D400.ARG*
BST.D450.ARG*
BST.D500.ARG*



PIE.AL10.LUX

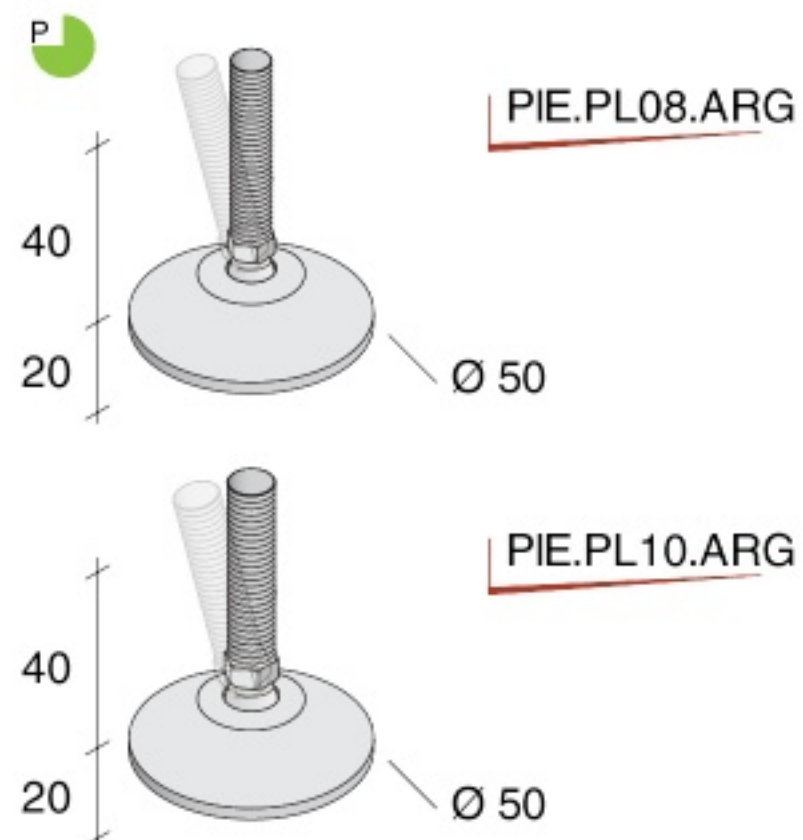


BSP.CN65.ARG con PIE.AL08.NAT

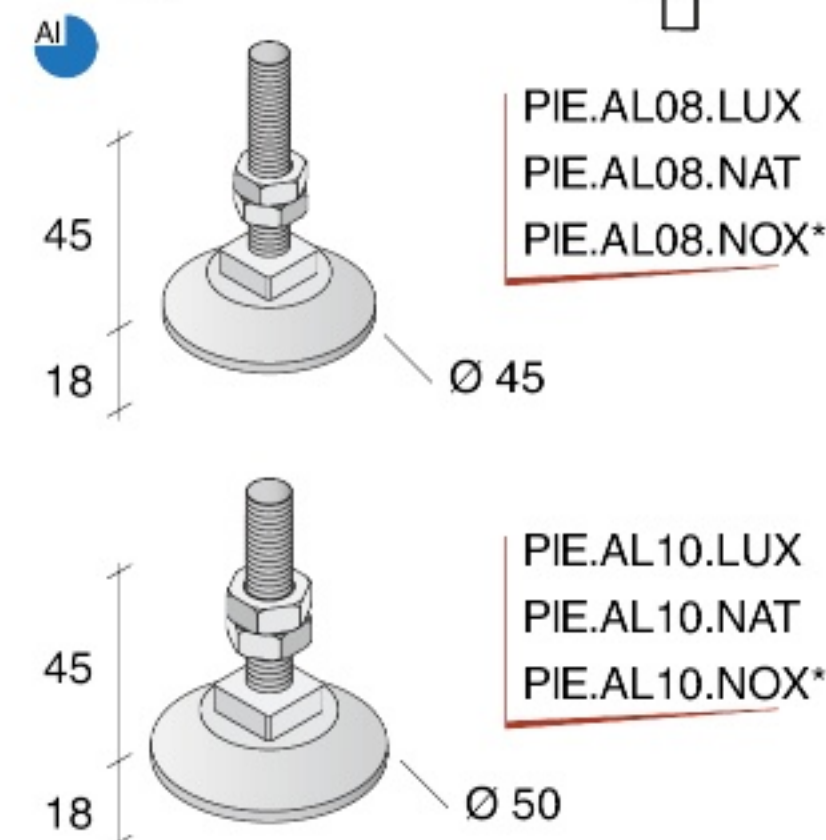
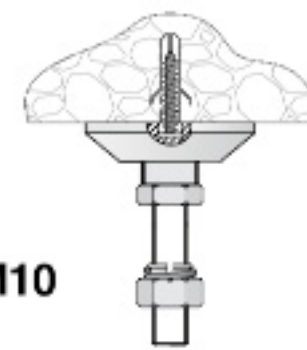
PIEDINI

Piedino in plastica pivotante - M8 e M10

NON idoneo per montaggio ad espansione soffitto/pavimento



Piedino in alluminio con foro passante per fissaggio a muro - M8 e M10

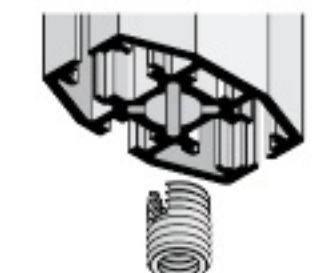


BOCCOLE FILETTATE

Dadi autofrenanti per il bloccaggio del piedino a soffitto (senza IFM)



Boccole filettate



Utensile per il montaggio delle boccole filettate

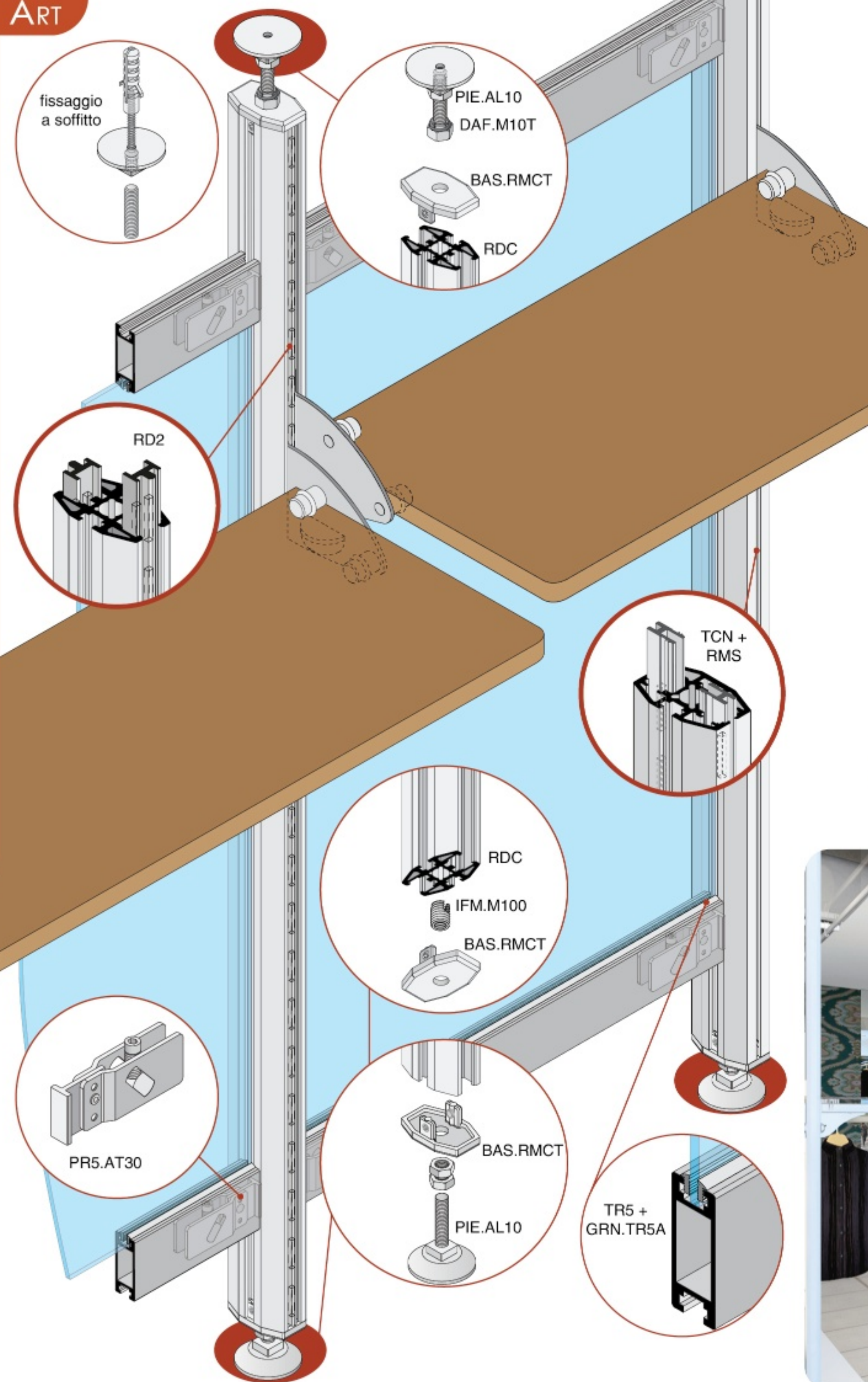


BSP.AS60.ARG con PIE.AL08.NAT

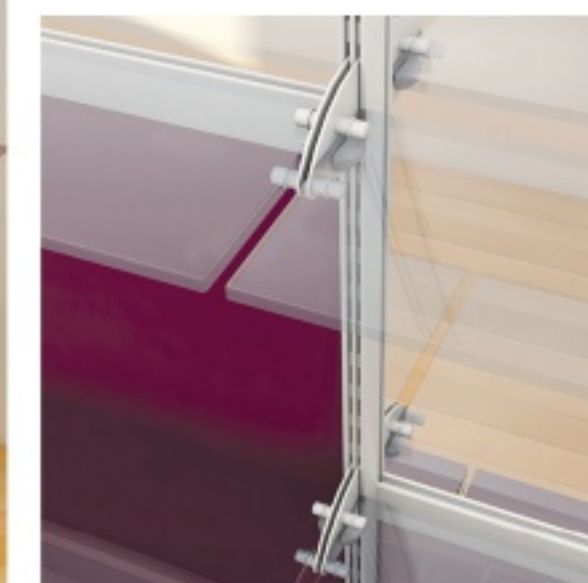


**COMPOSIZIONI ad espansione PAVIMENTO-SOFFITTO,
INTERPARETI con accessori su CREMAGLIERA**

'ALPHA PARTITION' - realizzate con RMC, RMS, e/o RDC



WMP.B360 - INU.LT36 - CAV.S1



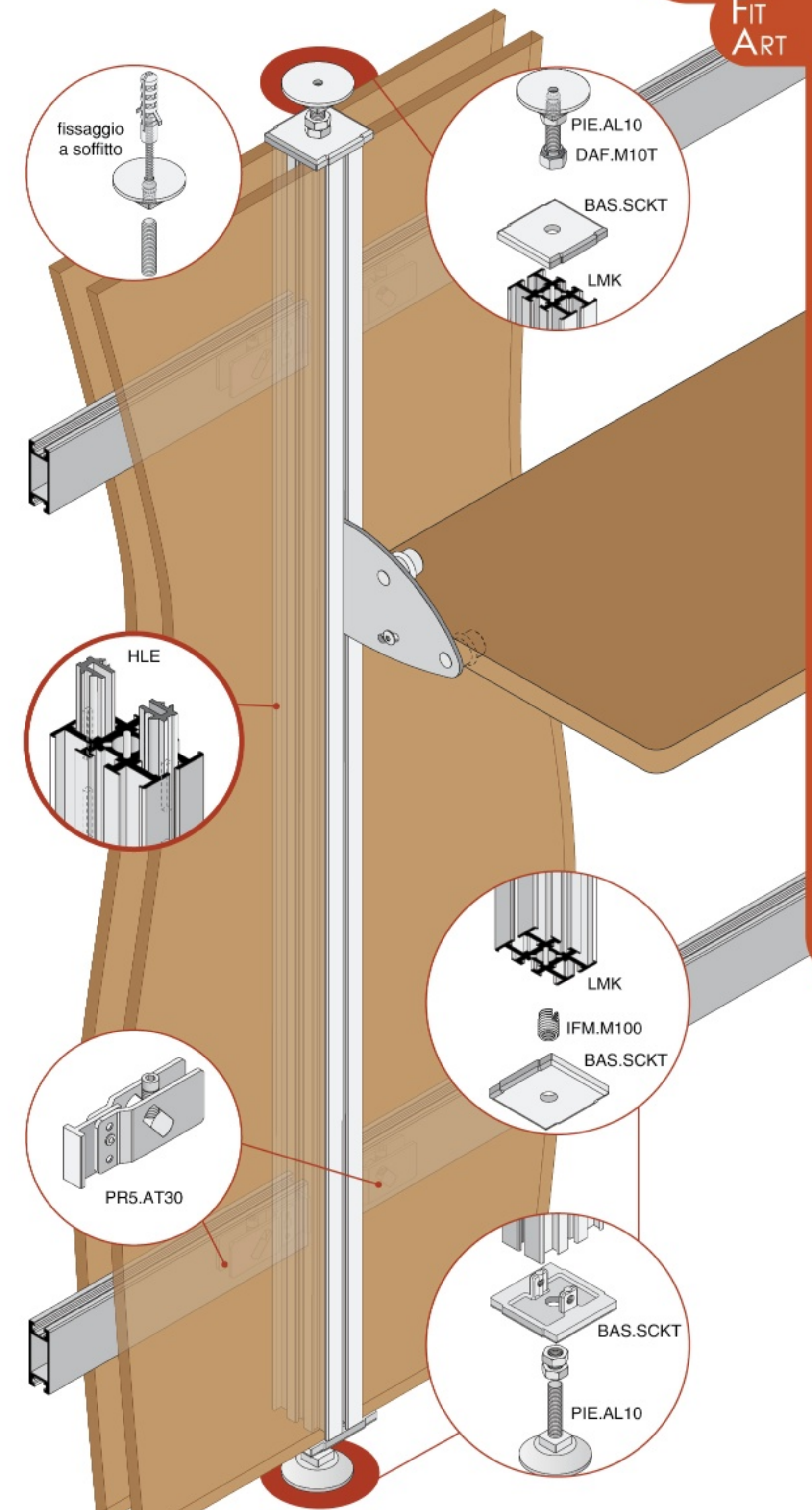
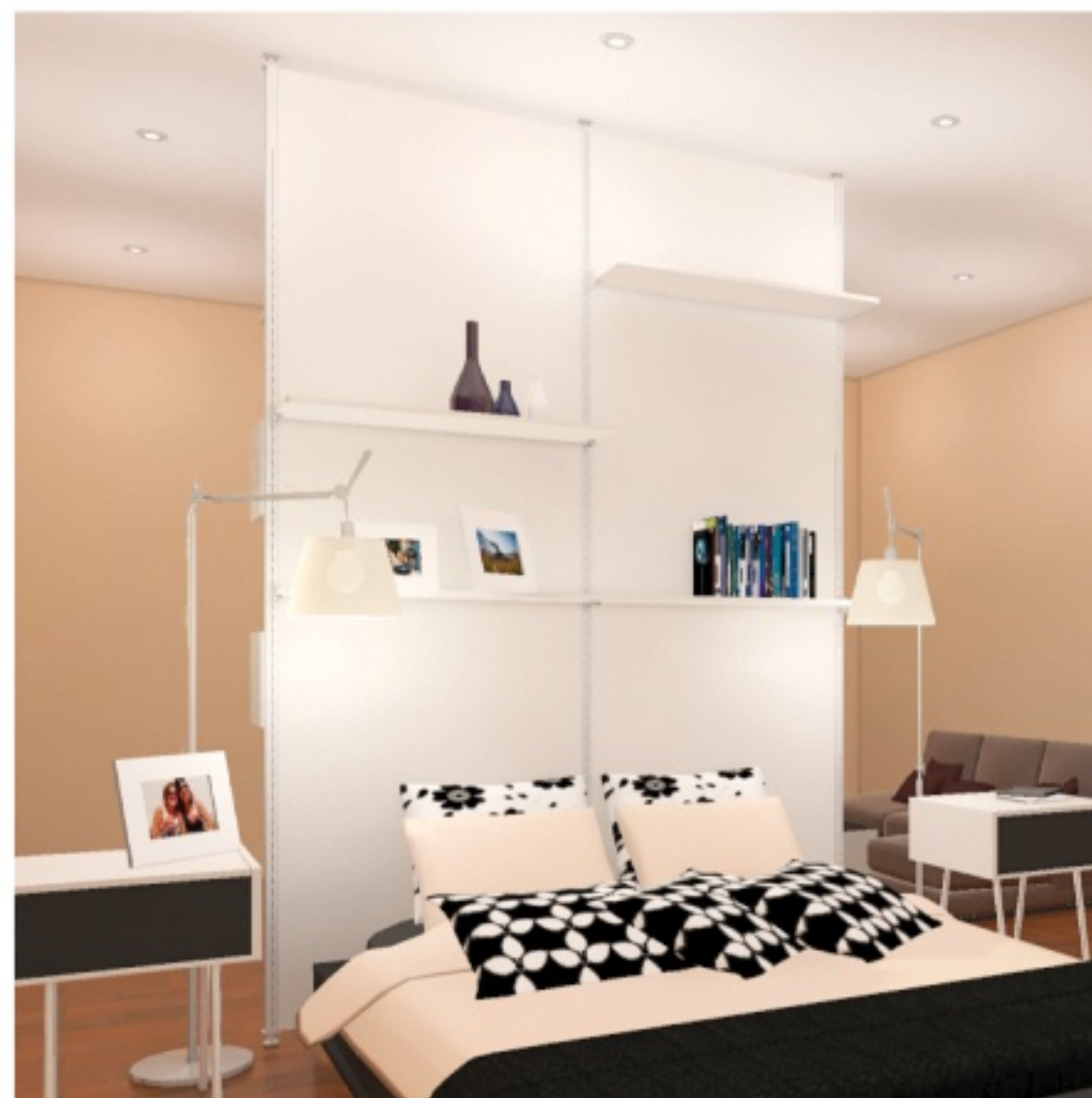
DWA.DX08/SX08





COMPOSIZIONI ad espansione PAVIMENTO-SOFFITTO, INTERPARETI con accessori su CREMAGLIERA

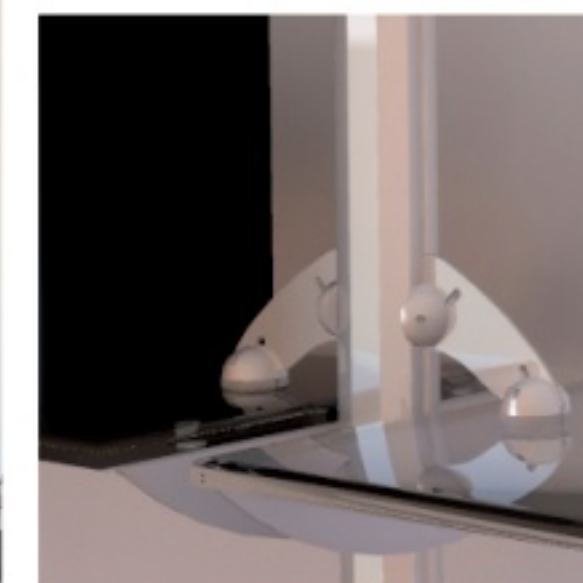
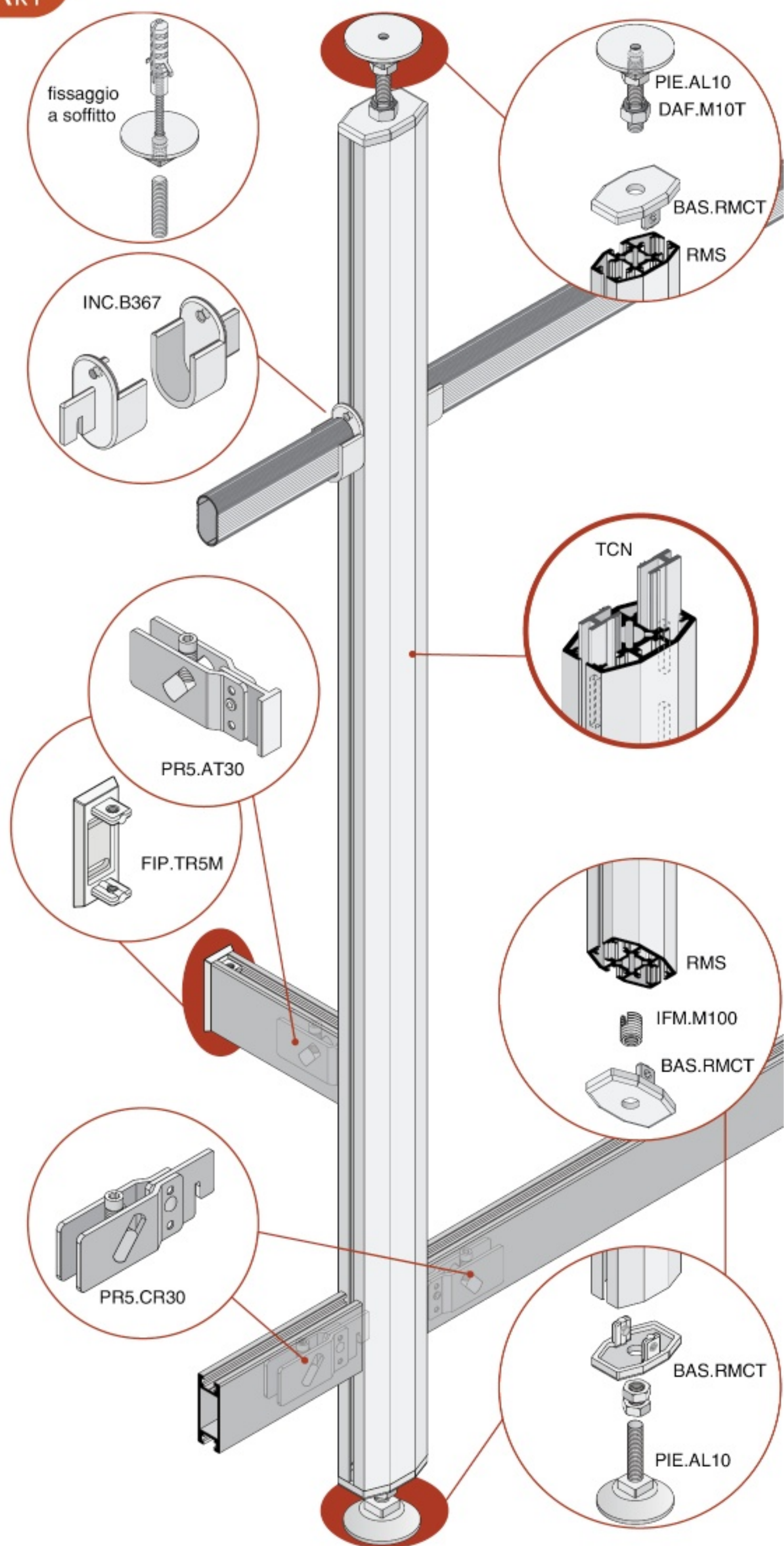
'ROGER PARTITION' - realizzate con LMK





COMPOSIZIONI ad espansione PAVIMENTO-SOFFITTO con accessori CENTRALI su CREMAGLIERA

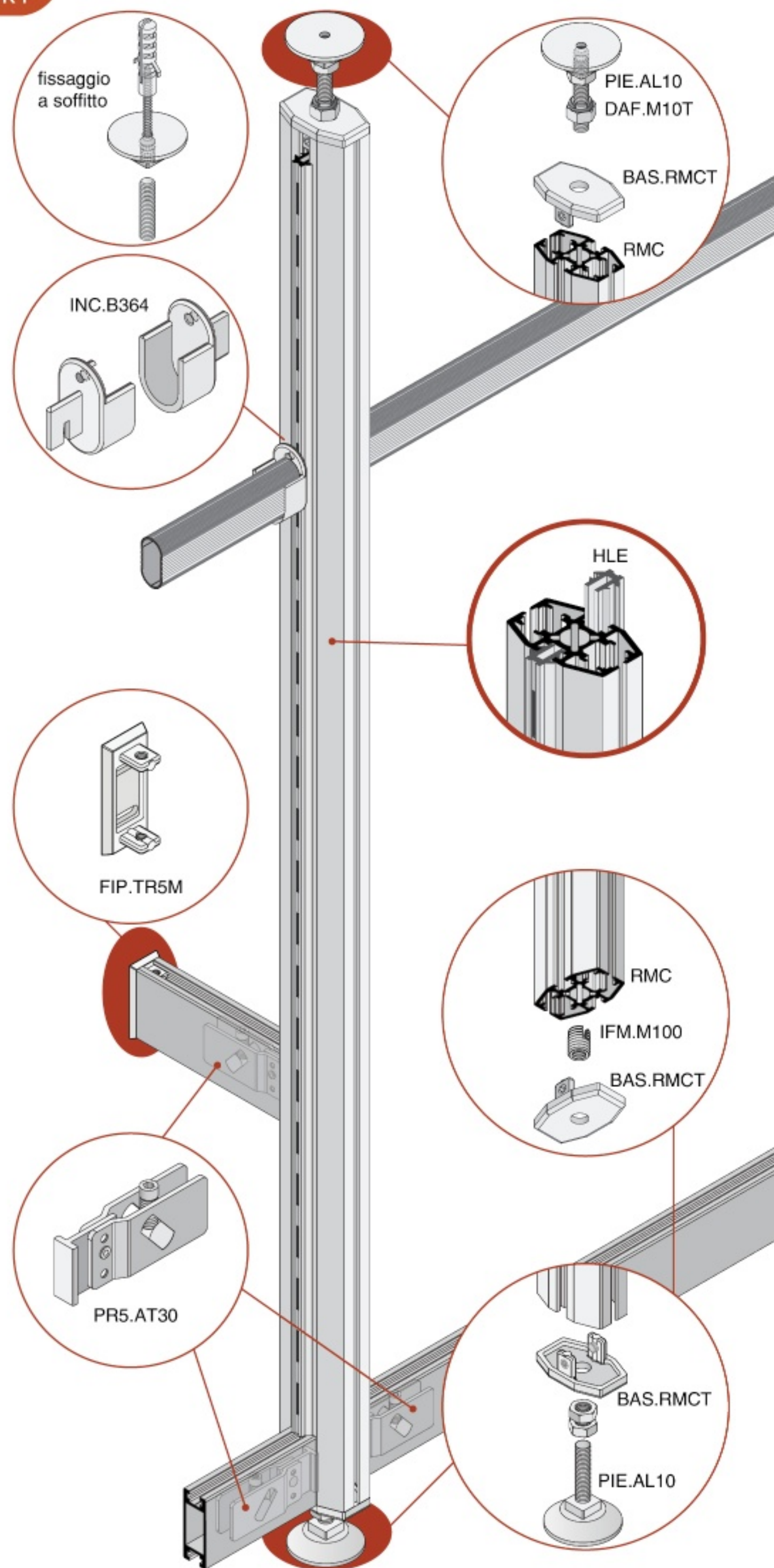
'BRAVO EXPANDED' - realizzate con RMS





COMPOSIZIONI ad espansione PAVIMENTO-SOFFITTO con accessori CENTRALI su CREMAGLIERA

'ALPHA HLE EXPANDED' - realizzate con RMC ed RMS



COMPOSIZIONI ad espansione PAVIMENTO-SOFFITTO
con accessori CENTRALI su CAMMA



'ALPHA EXPANDED' - realizzate con RMC ed RMS

