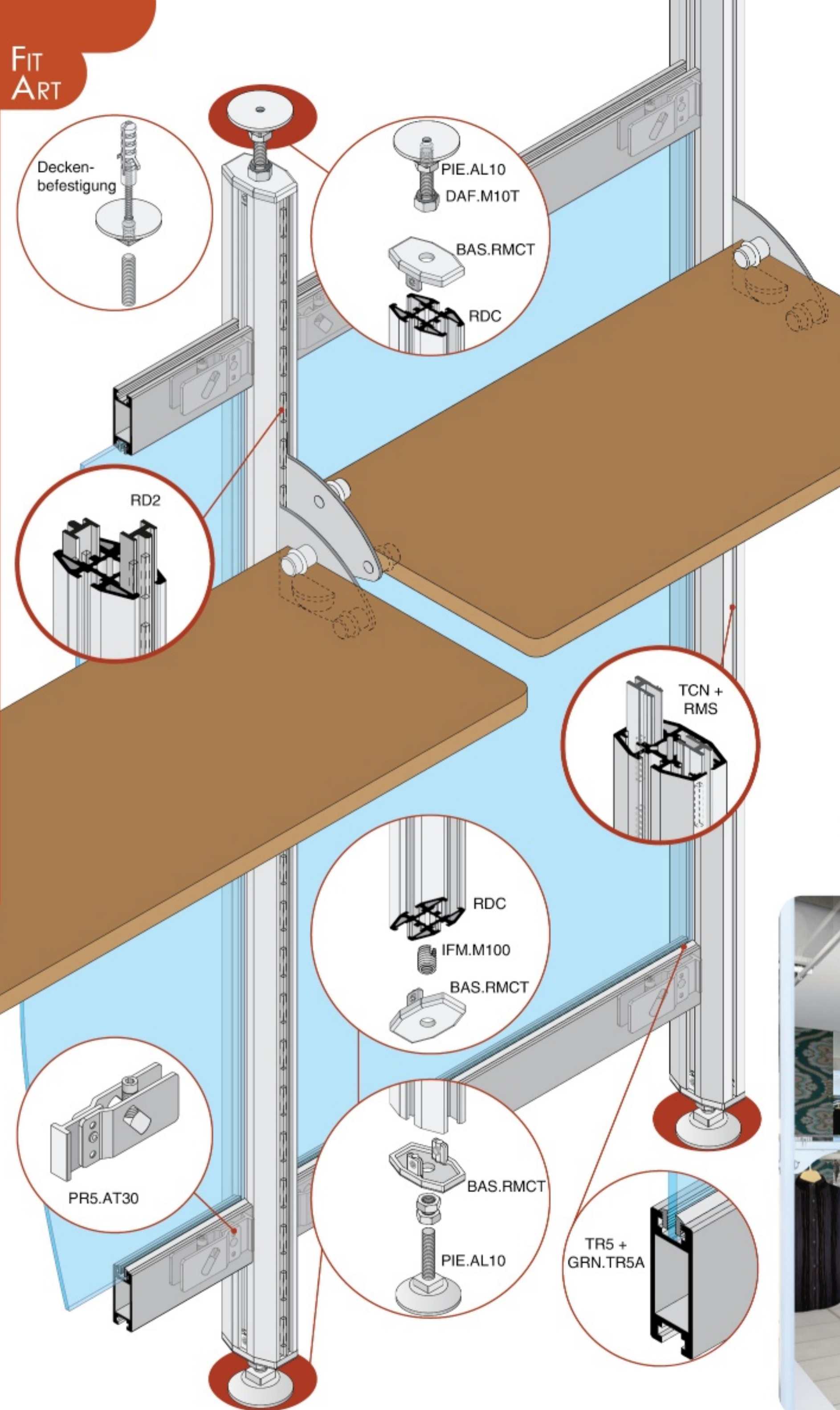




# DECKEN-BODEN Zusammenstellung: TRENNWAND mit Zubehörteilen montiert an SCHLITZSCHIENE

'ALPHA PARTITION' - aufgebaut mit RMC, RMS und/oder RDC



WMP.B360 - INU.LT36 - CAV.S1



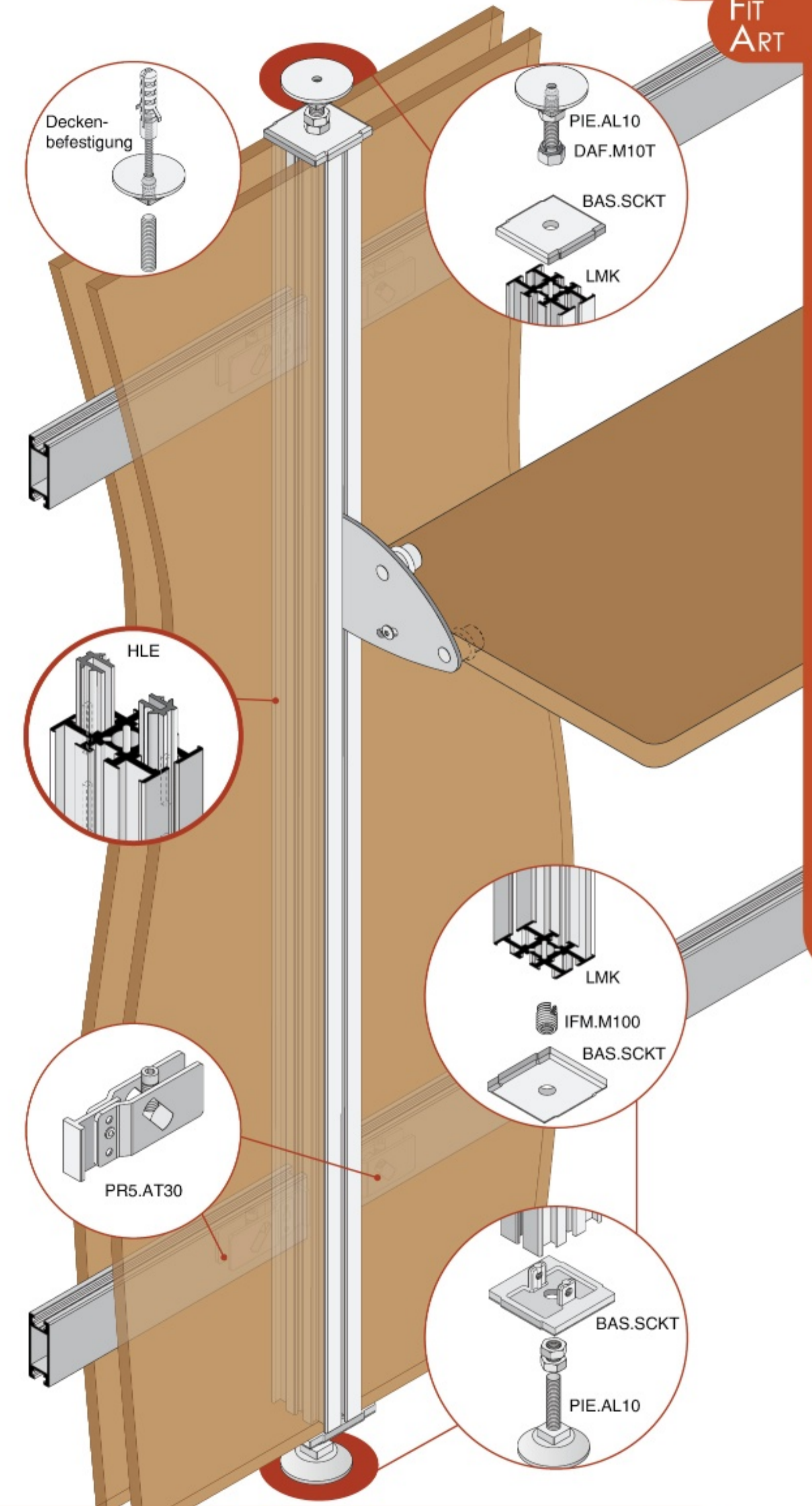
DWA.DX08/SX08





# DECKEN-BODEN Zusammenstellung: TRENNWAND mit Zubehörteilen montiert an SCHLITZSCHIENE

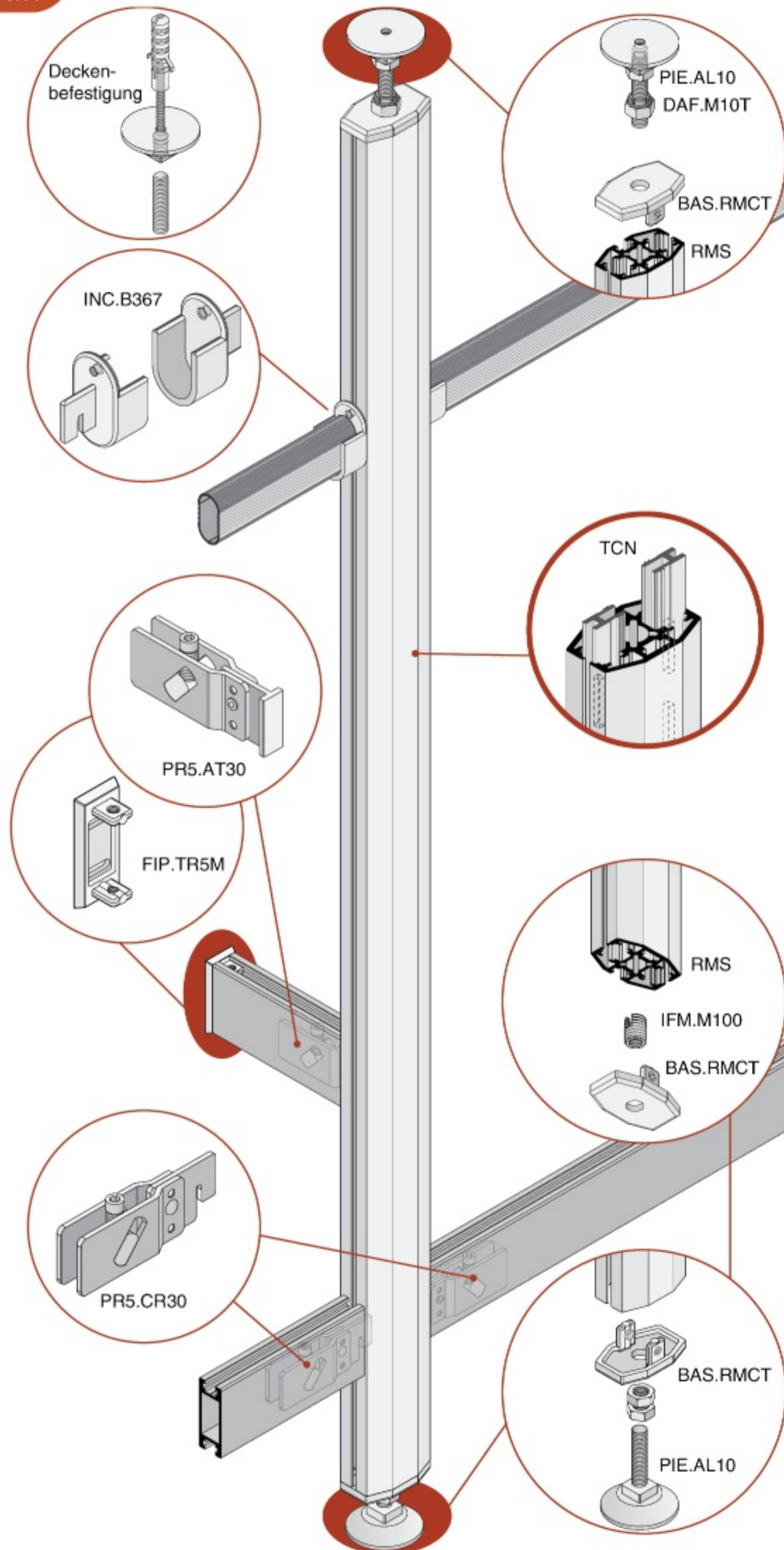
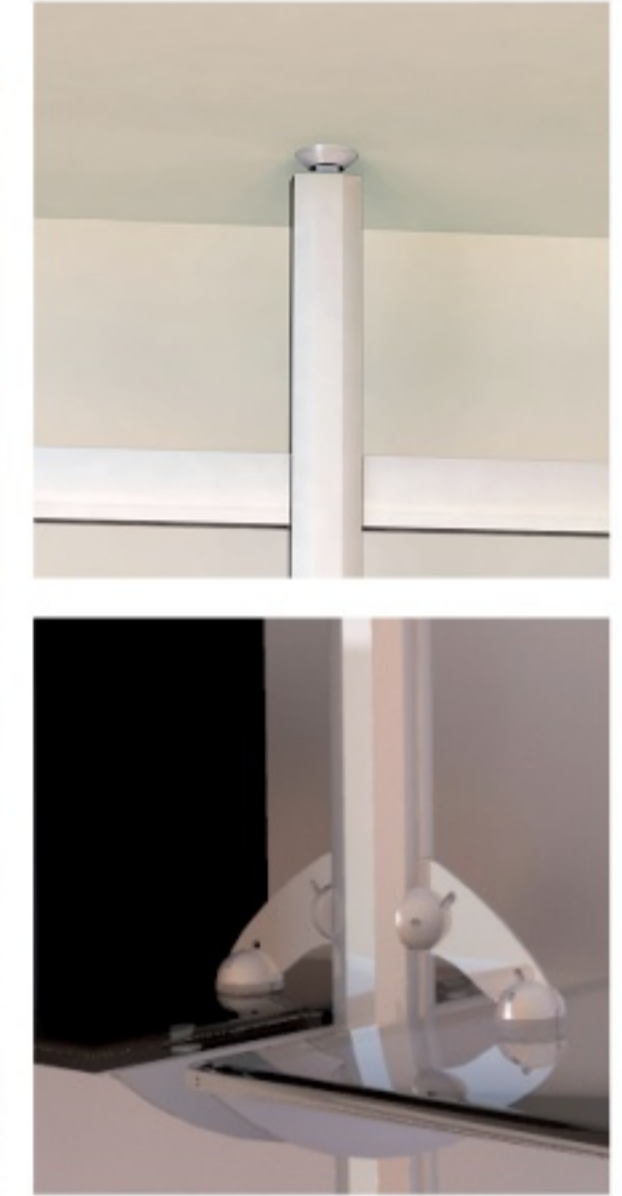
'ROGER PARTITION' - aufgebaut mit LMK





## DECKEN-BODEN Zusammenstellung mit Zubehörteilen ZENTRAL montiert an SCHLITZSCHIENE

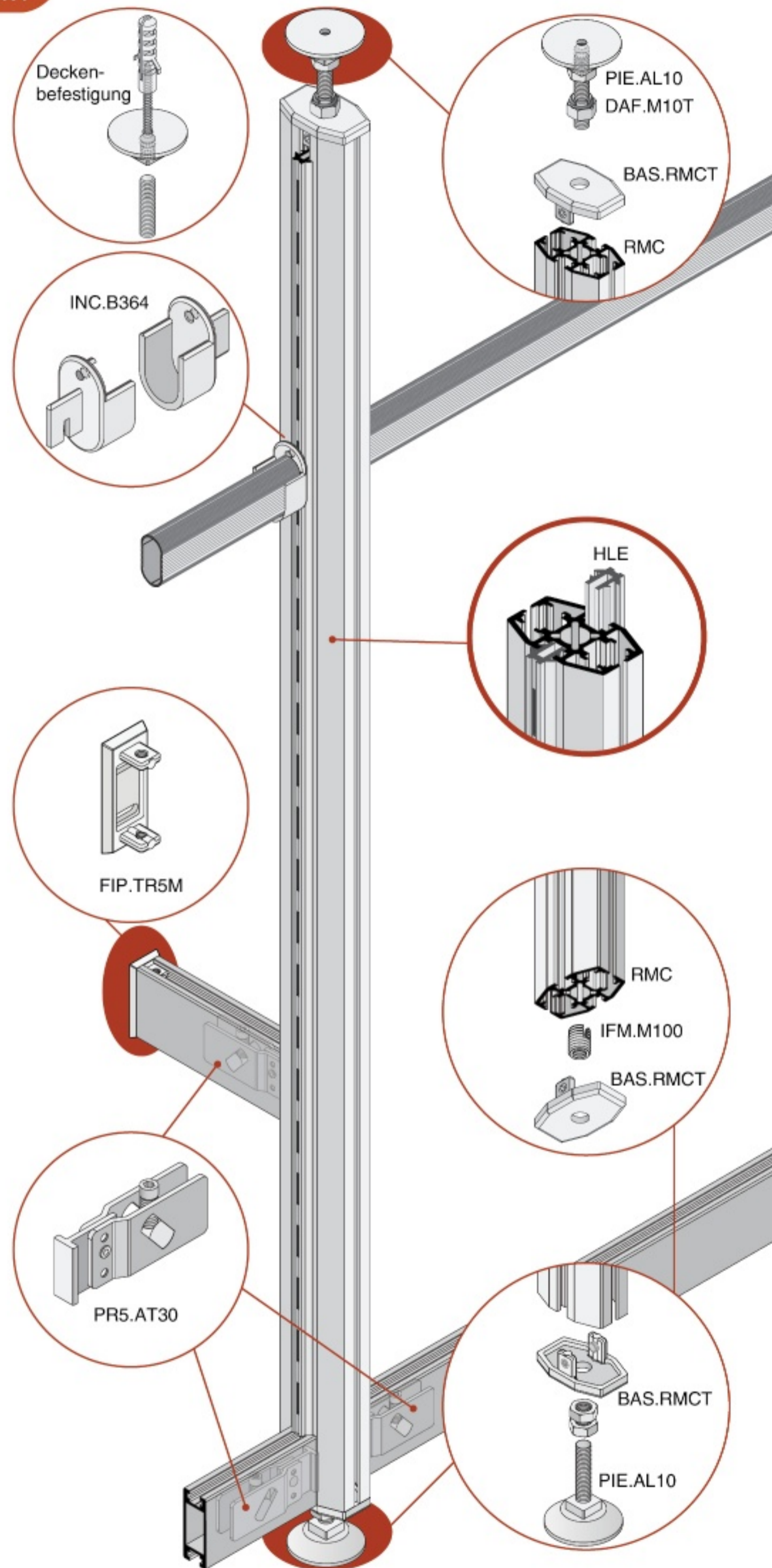
'BRAVO EXPANDED' - aufgebaut mit RMS





## DECKEN-BODEN Zusammenstellung mit Zubehörteilen ZENTRAL montiert an SCHLITZSCHIENE

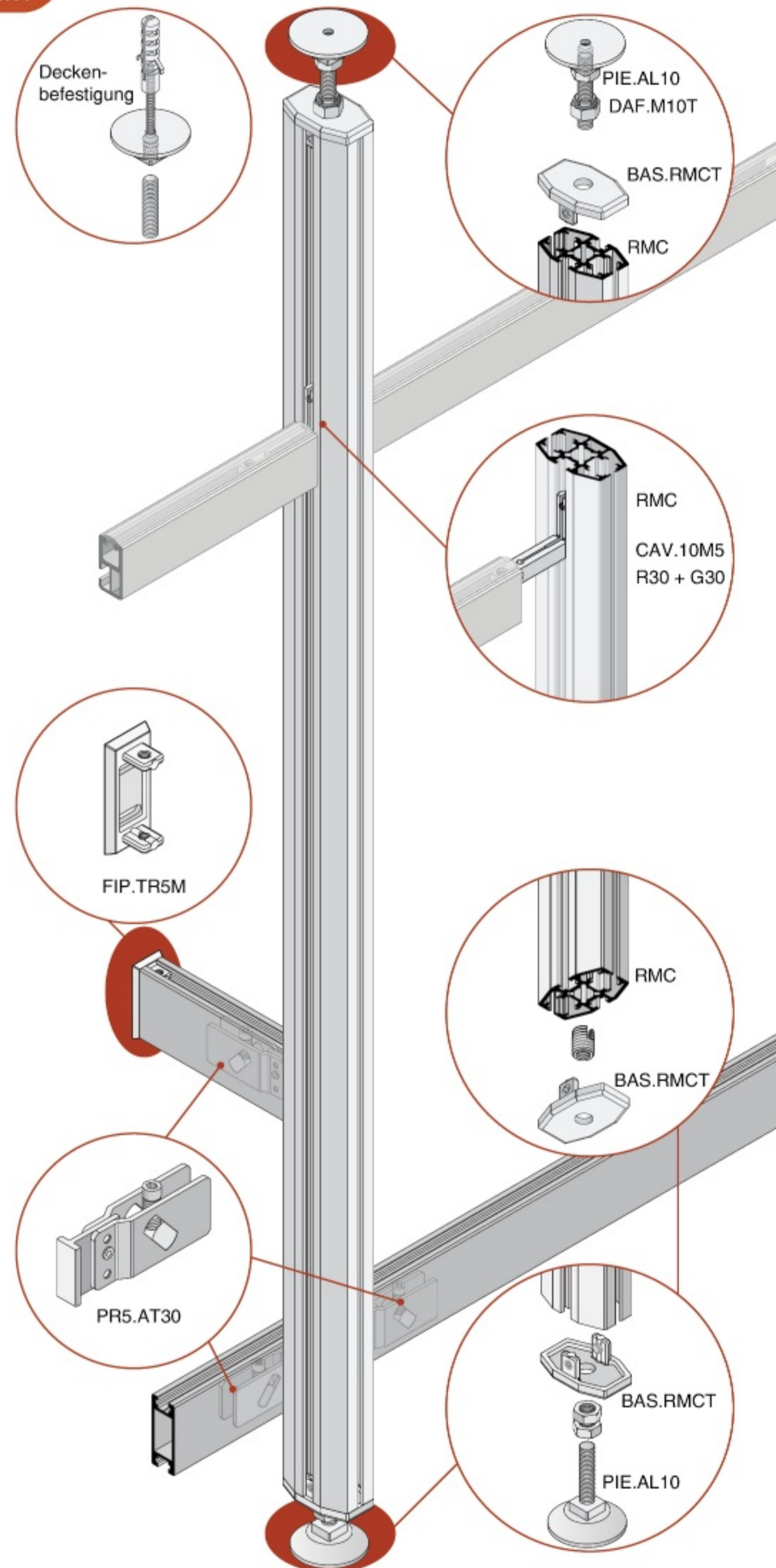
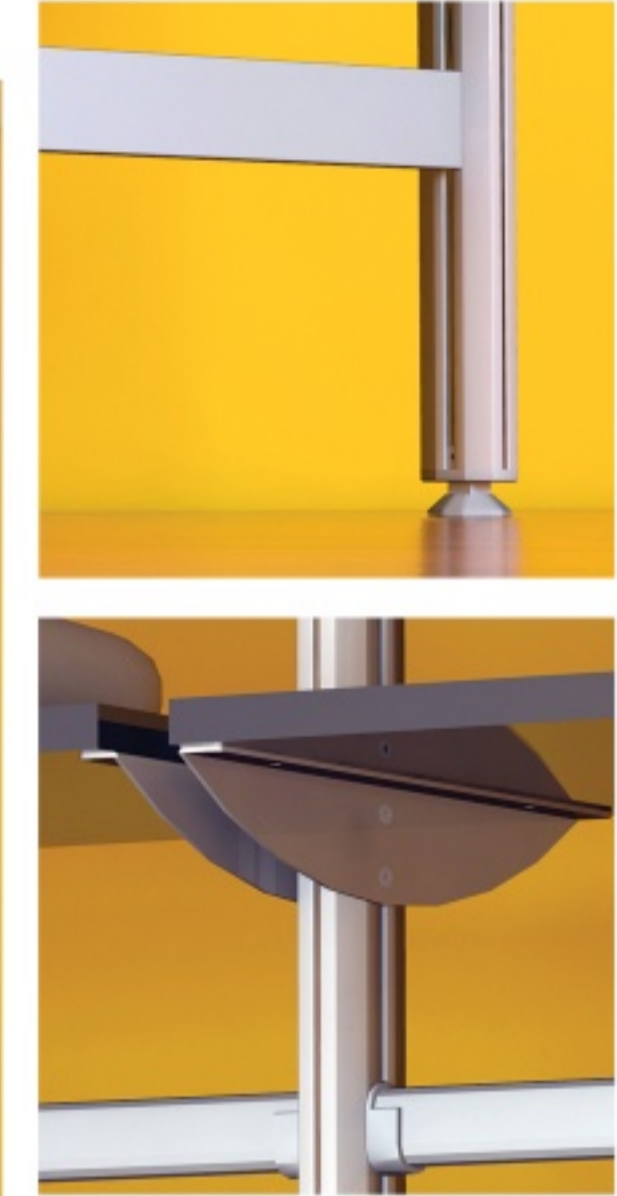
'ALPHA HLE EXPANDED' - *aufgebaut mit RMC und RMS*





# DECKEN-BODEN Zusammenstellung mit Zubehörteilen mit NOCKEN und ZENTRAL montiert

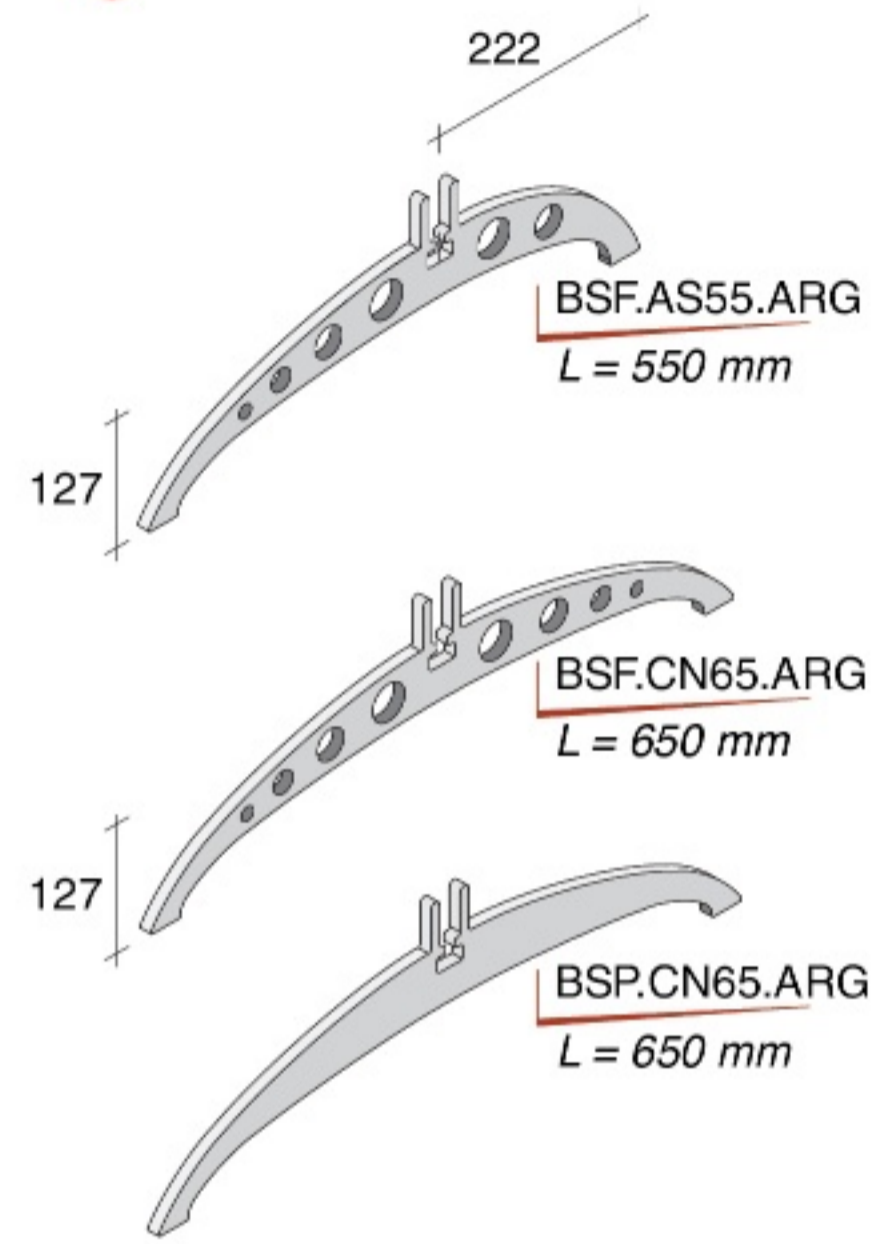
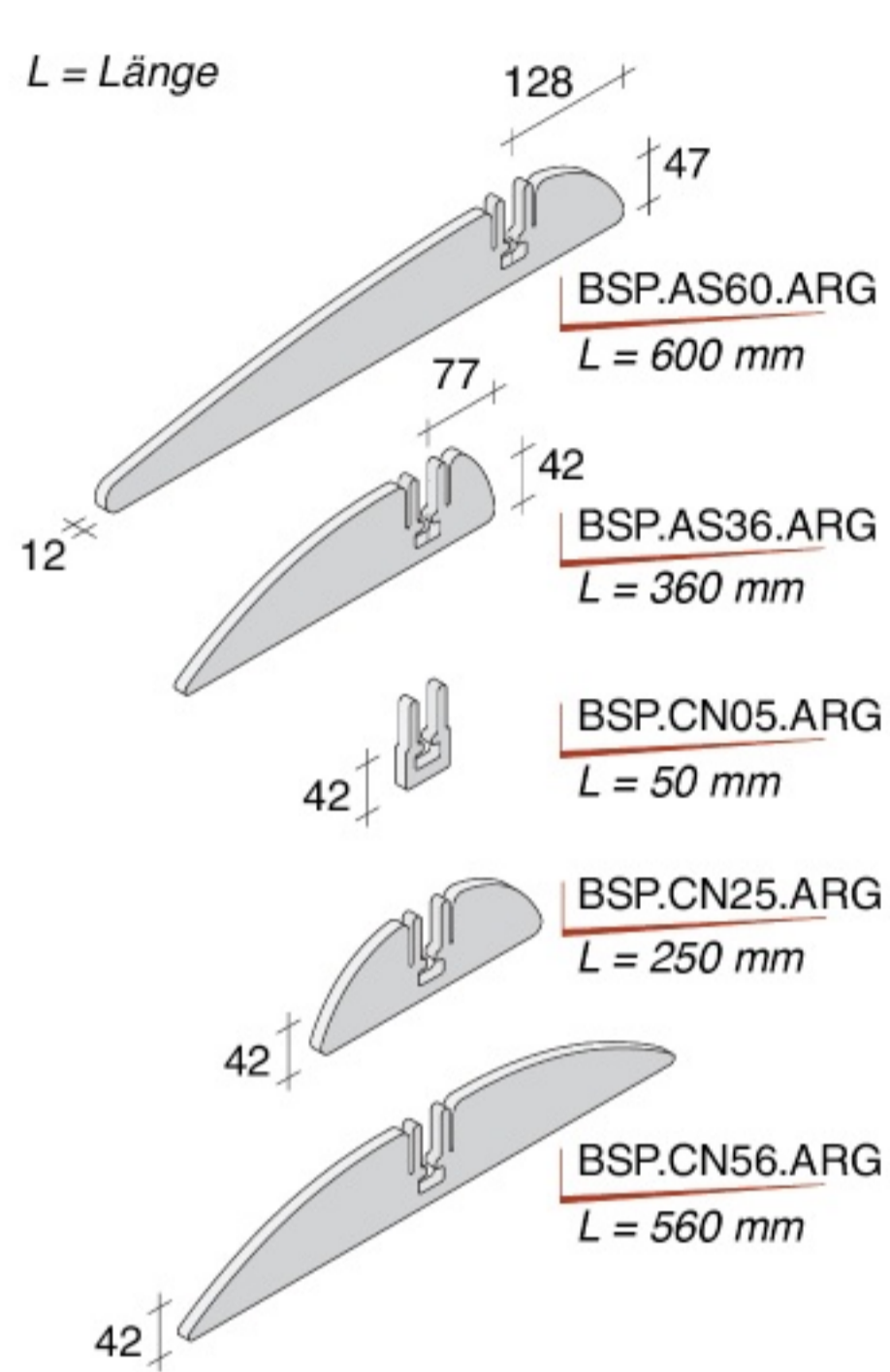
'ALPHA EXPANDED' - aufgebaut mit RMC und RMS



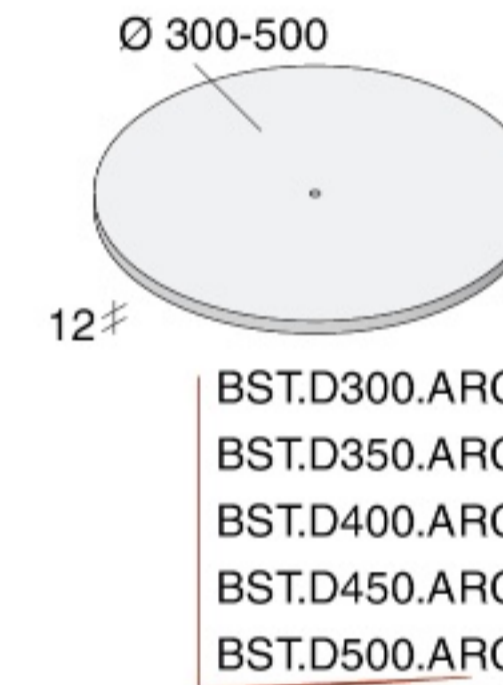
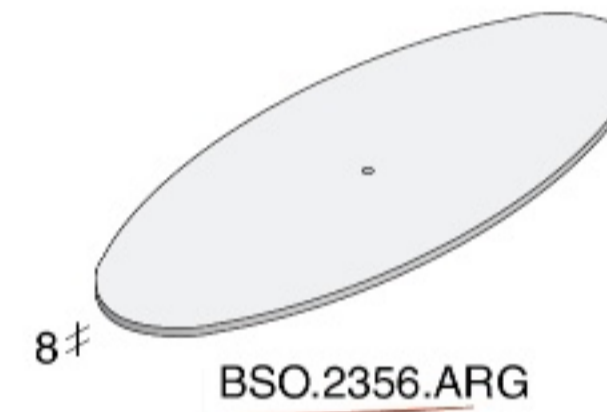
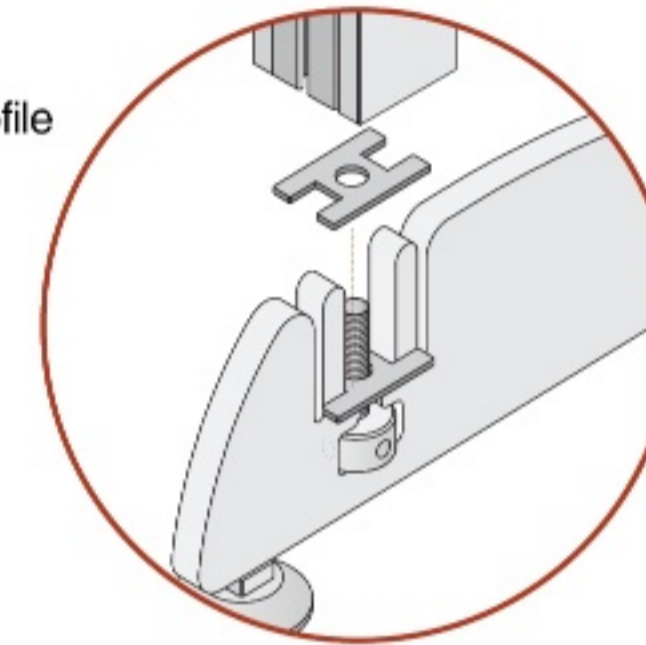
## AUFLAGEN MIT GEWINDEEINSATZ M8



L = Länge



Stützplatte für Abdeckprofile  
SLK und SCK  
**BAS.HCOP.ZIN**



PIE.AL10.LUX

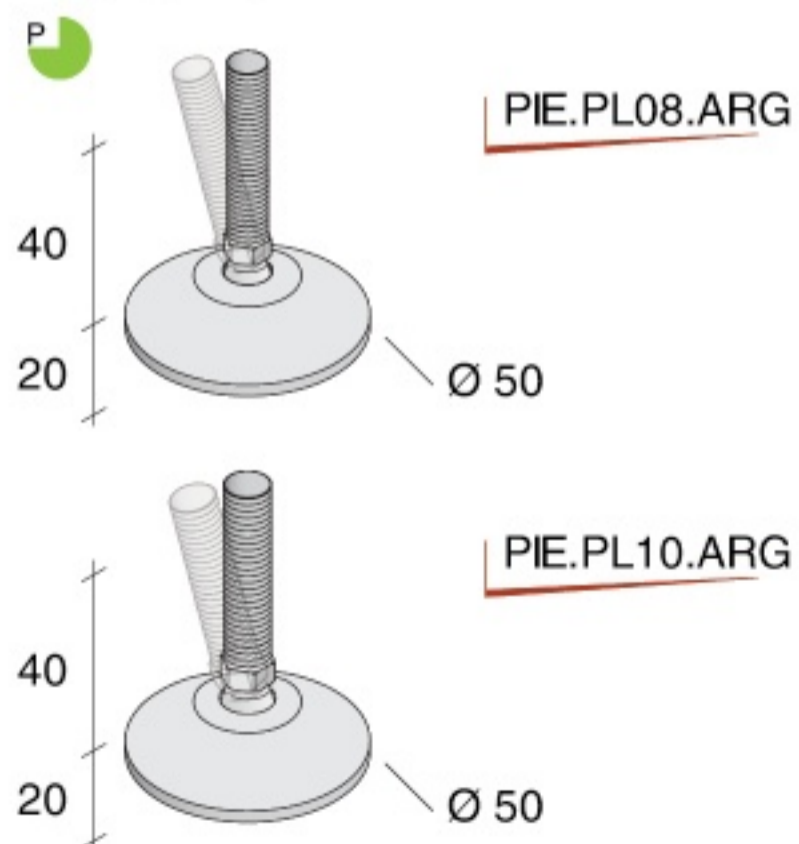


BSP.CN65.ARG mit PIE.AL08.NAT

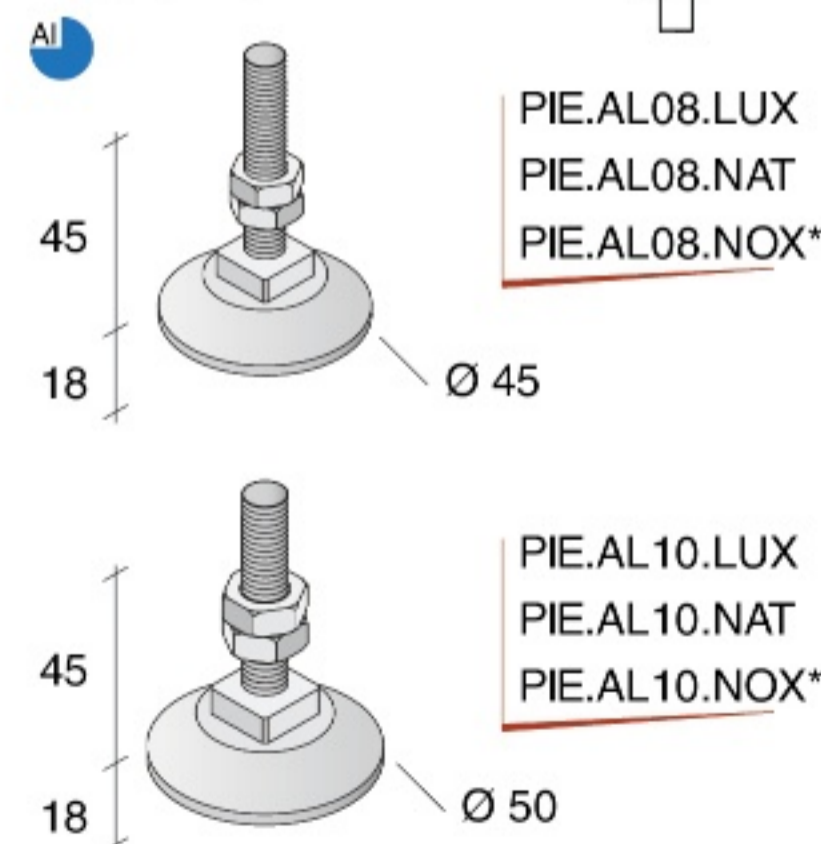
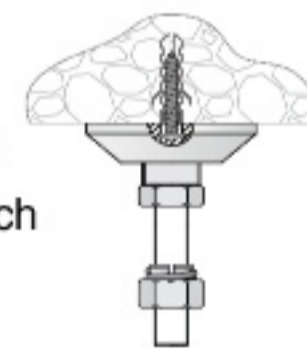
## FÜSSE

Fußsteller  
aus Kunststoff  
**M8** und **M10**

NICHT geeignet  
für Decke/Boden  
Anwendung



Fußsteller aus Aluminium  
mit Wand Befestigungsloch  
**M8** und **M10**

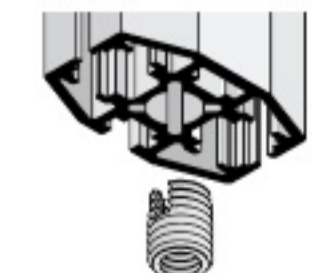


## GEWINDEHÜLSE

Muttersicherung zur  
Befestigung der Decken-  
Boden Auflage (ohne IFM)



Gewindehülse



Werkzeug zur  
Montage der  
Gewindehülse



BSP.AS60.ARG mit PIE.AL08.NAT