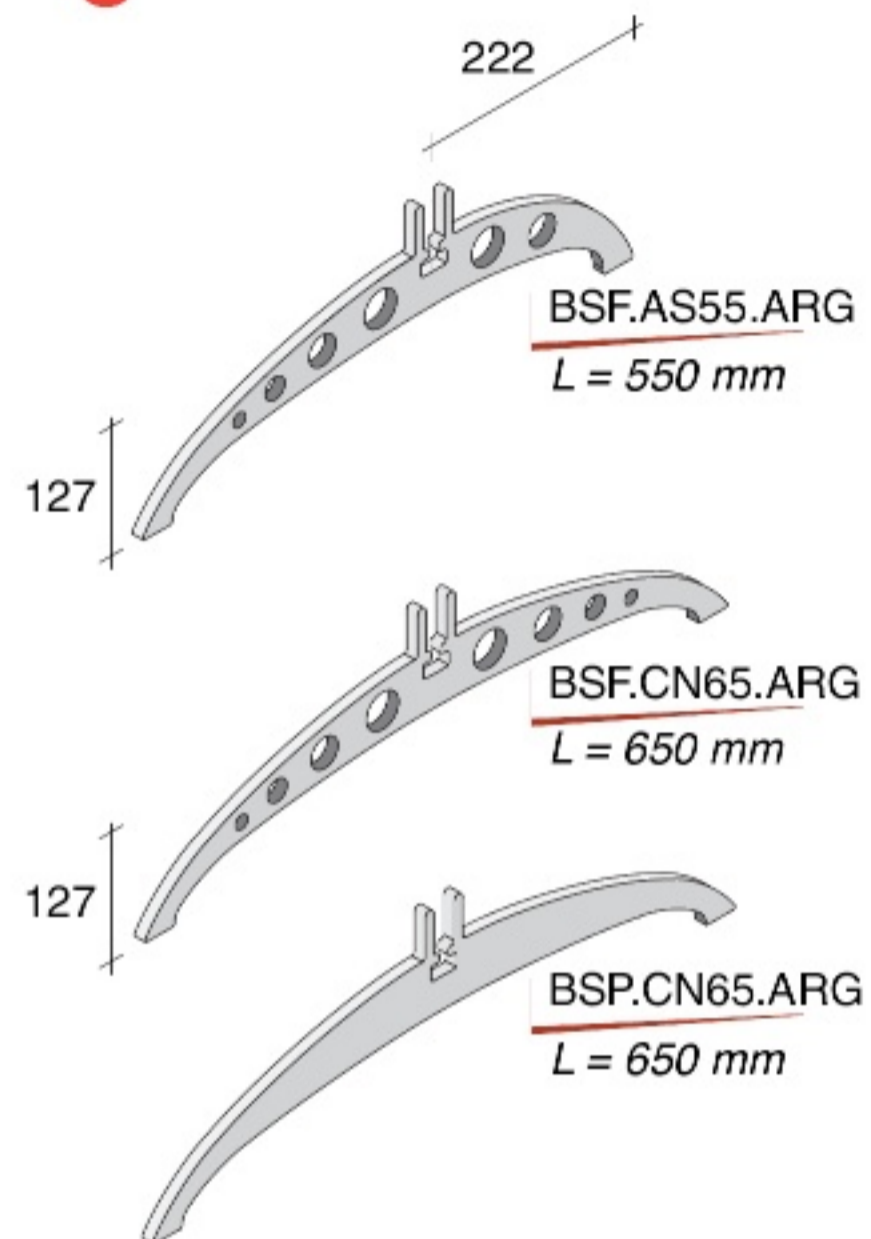
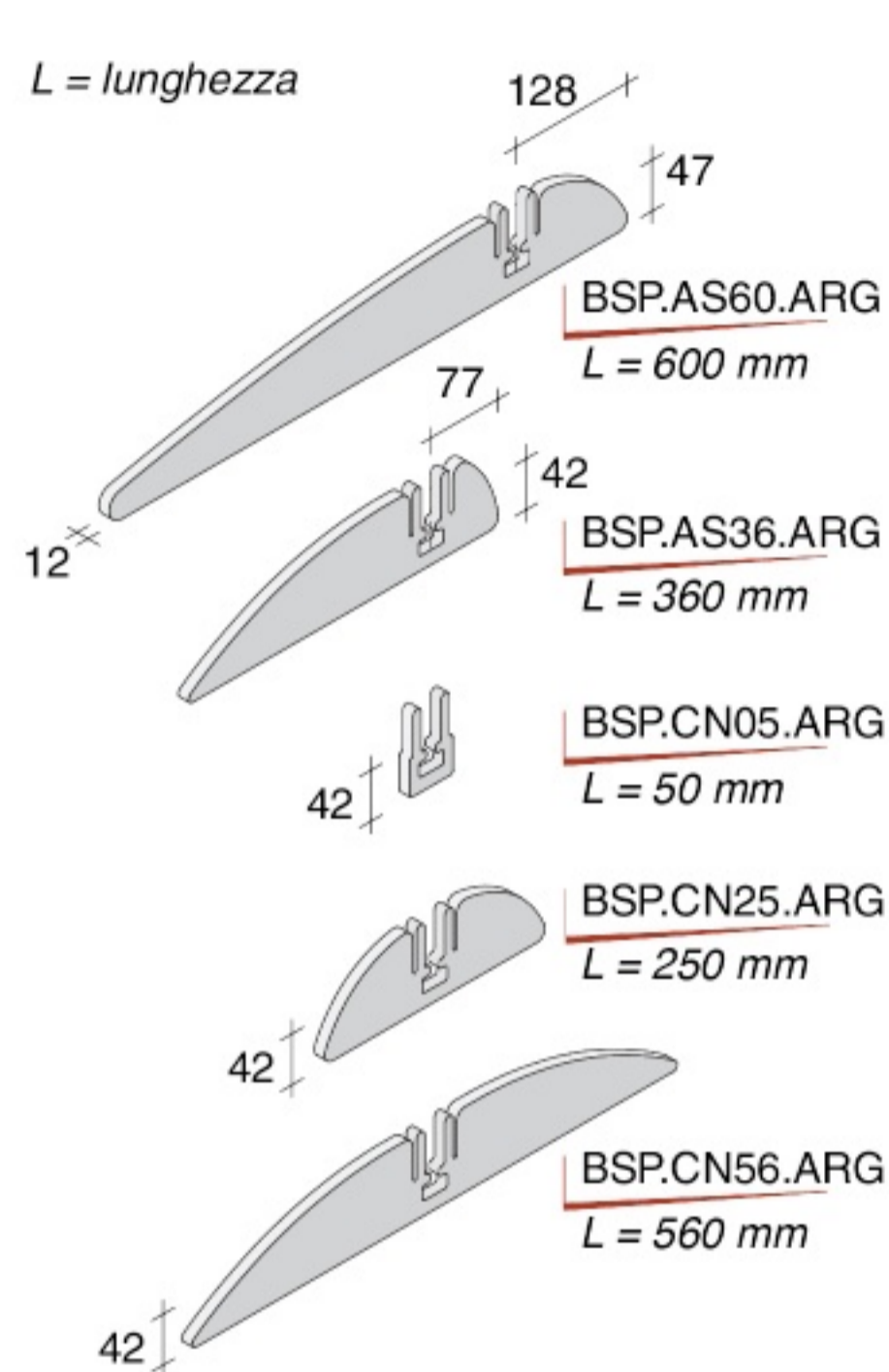




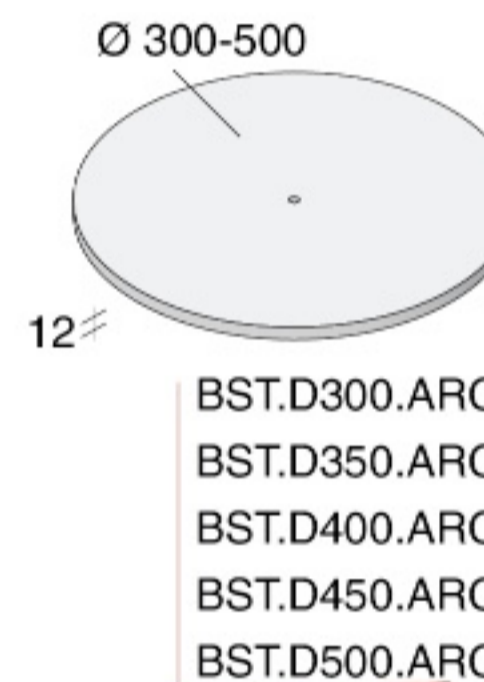
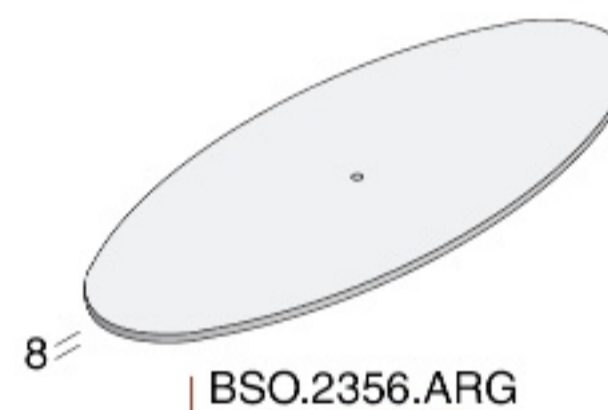
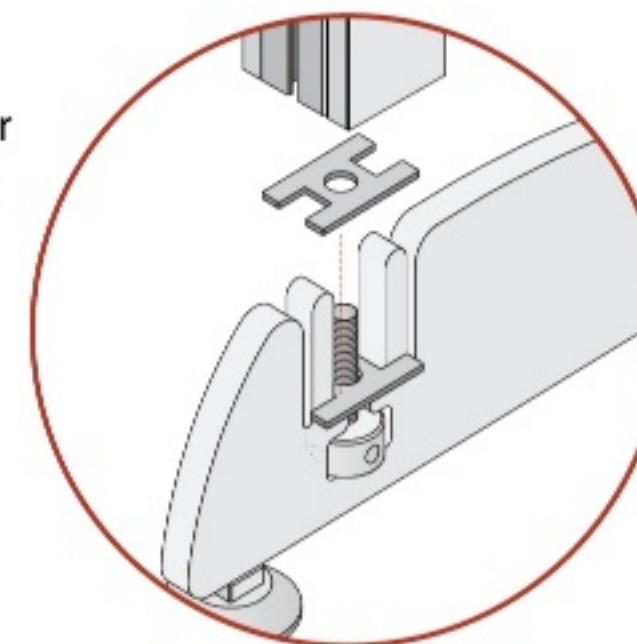
BASI CON INSERTO FILETTATO M8

L = lunghezza



Piastrina di sostegno per coperture SLK ed SCK

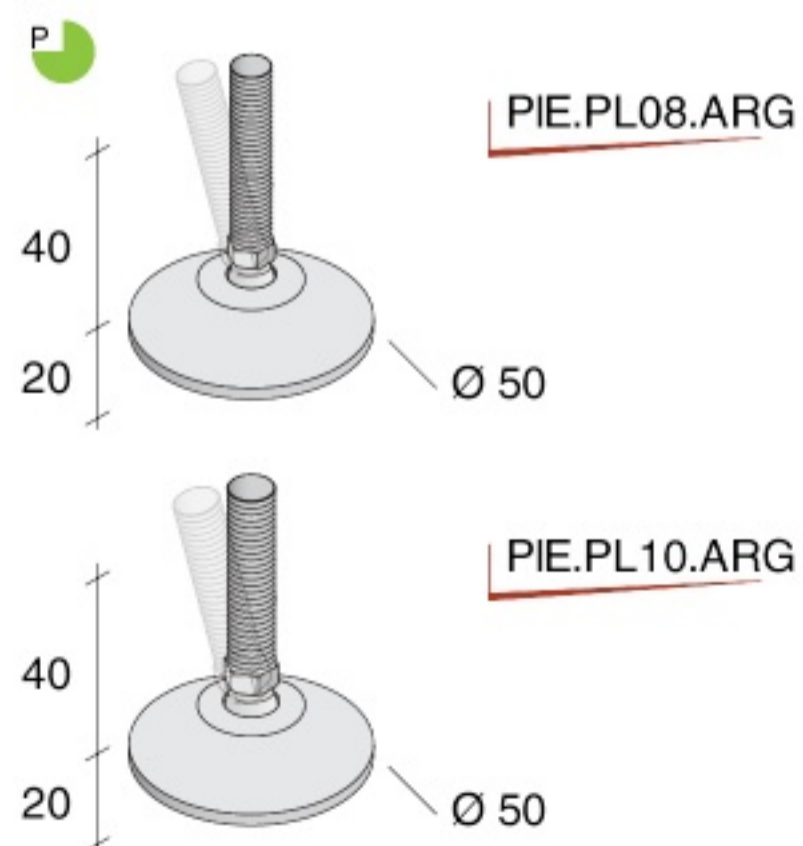
BAS.HCOP.ZIN



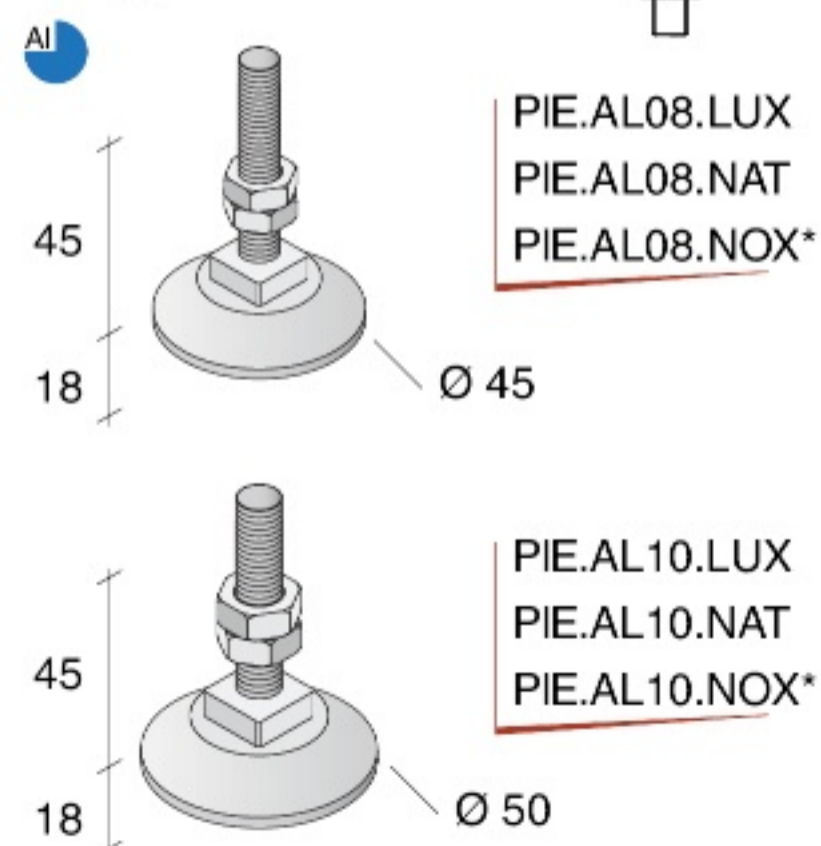
PIEDINI

Piedino in plastica pivotante - M8 e M10

NON idoneo per montaggio ad espansione soffitto/pavimento



Piedino in alluminio con foro passante per fissaggio a muro - M8 e M10



BOCCOLE FILETTATE

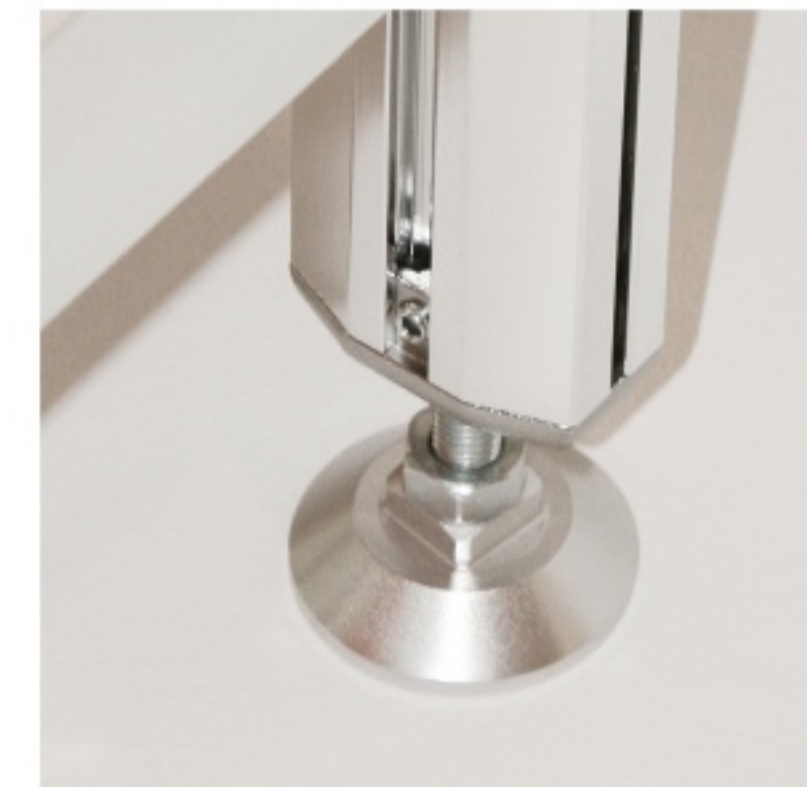
Dadi autofrenanti per il bloccaggio del piedino a soffitto (senza IFM)



Boccole filettate



Utensile per il montaggio delle boccole filettate



PIE.AL10.LUX



BSP.CN65.ARG con PIE.AL08.NAT

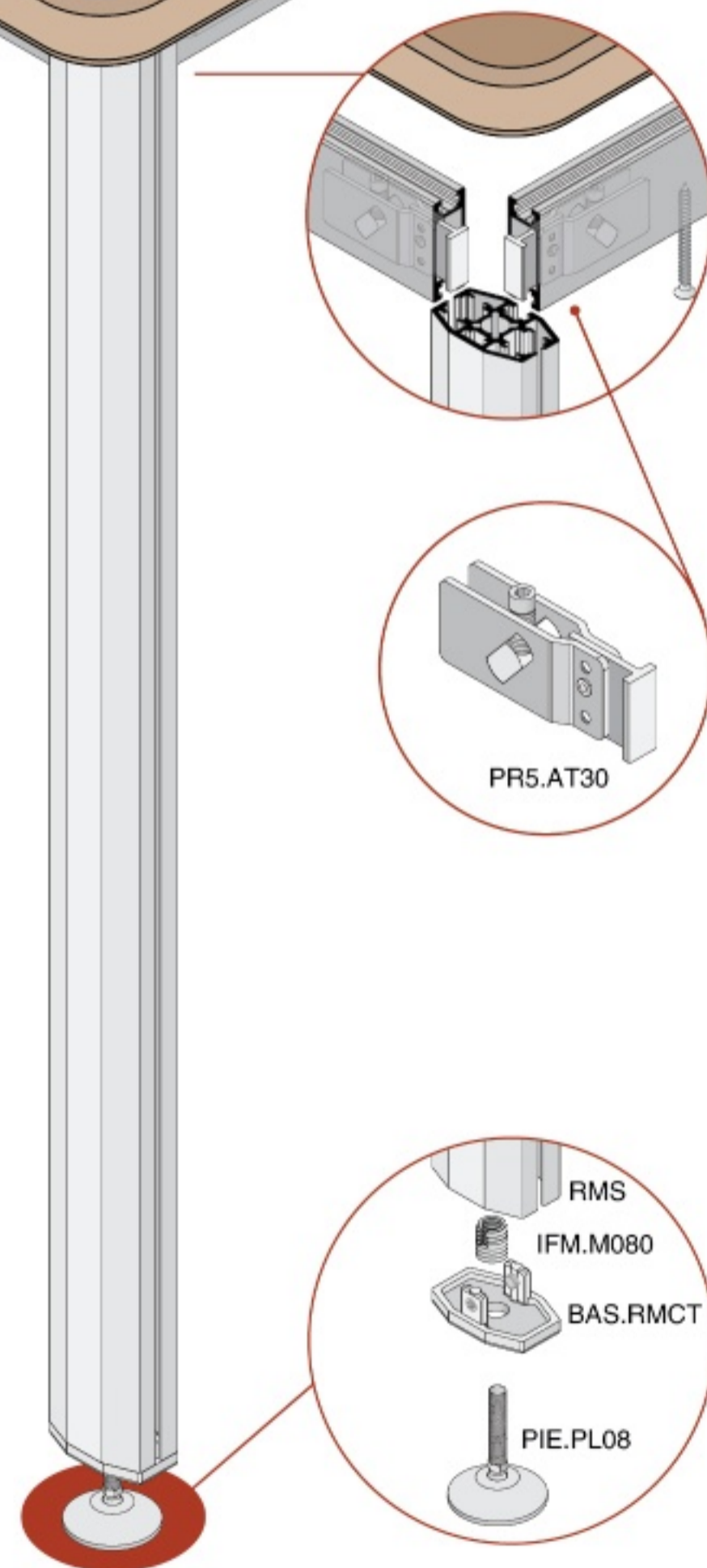


BSP.AS60.ARG con PIE.AL08.NAT



ALTRE
COMPOSIZIONI

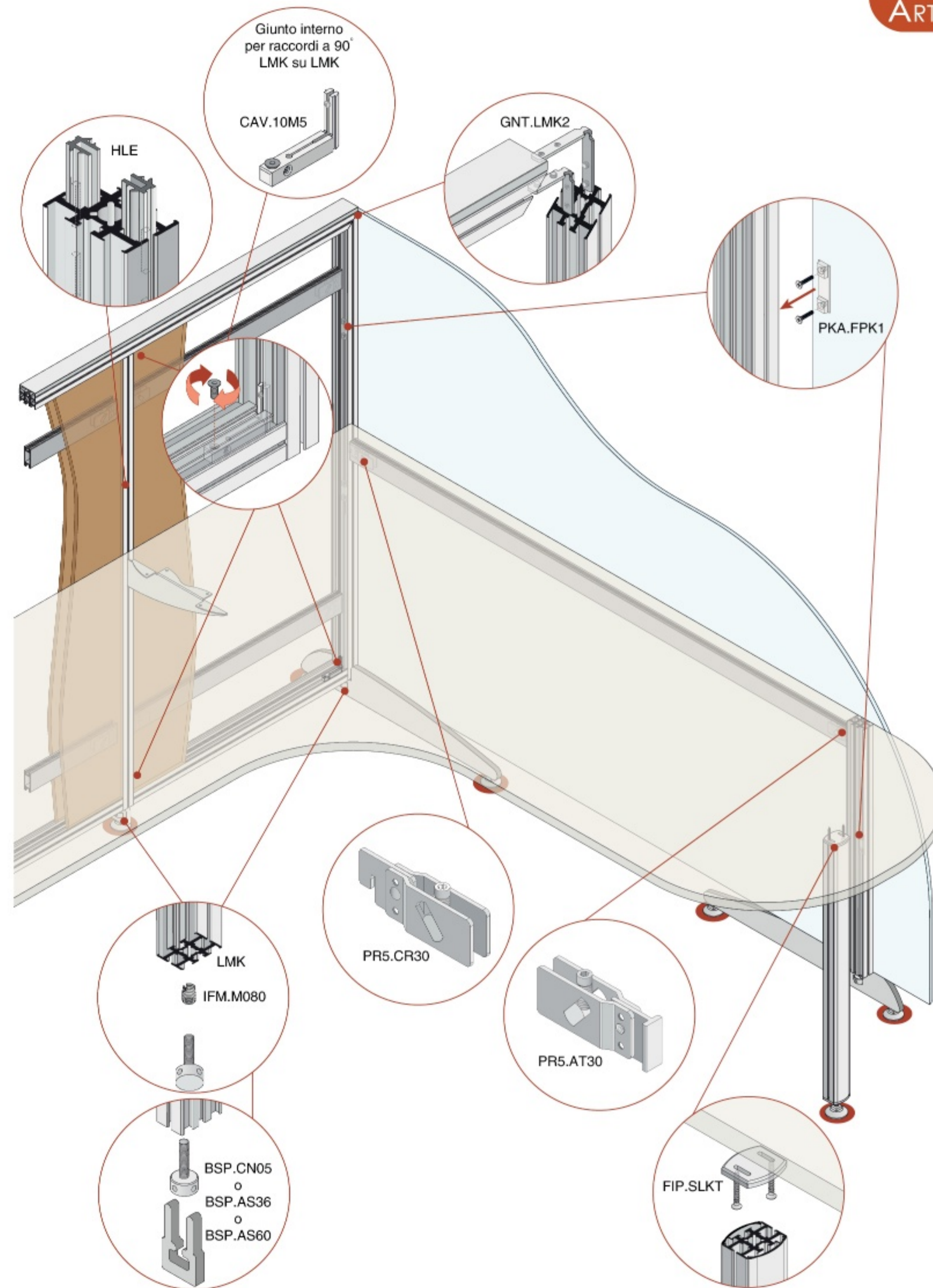
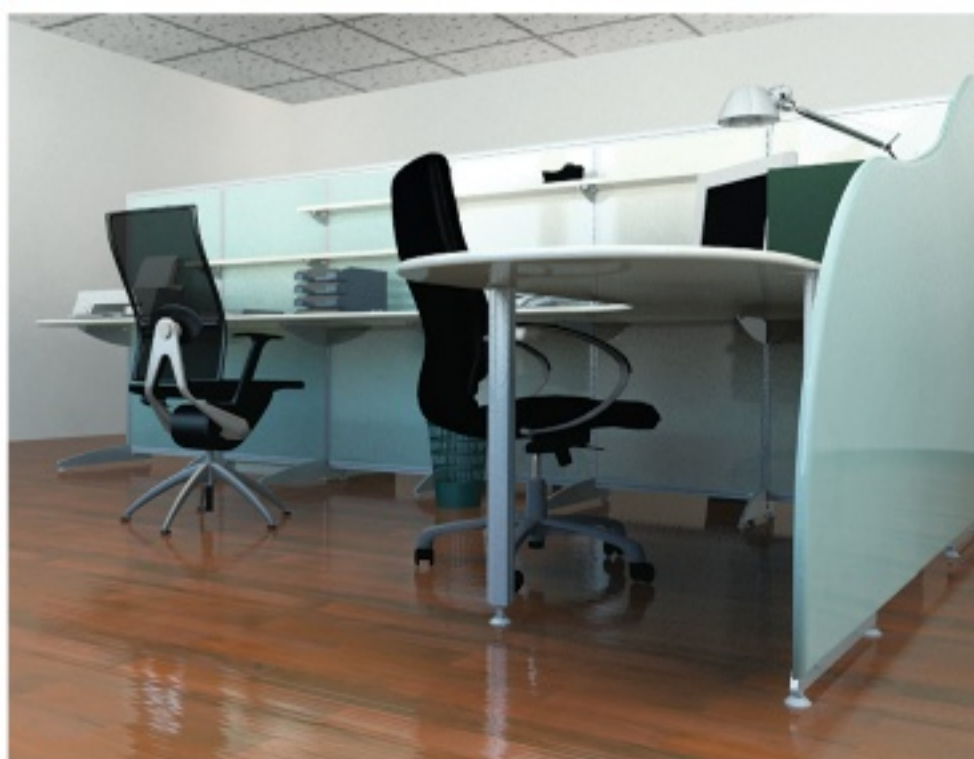
'TAVOLO' - realizzato con RMS





GONDOLE ATTREZZABILI con PANNELLI DIVISORI INTERNI

'ISOLA' - realizzata con LMK





COMPOSIZIONI PAVIMENTO-PARETE con accessori CENTRALI su CREMAGLIERA



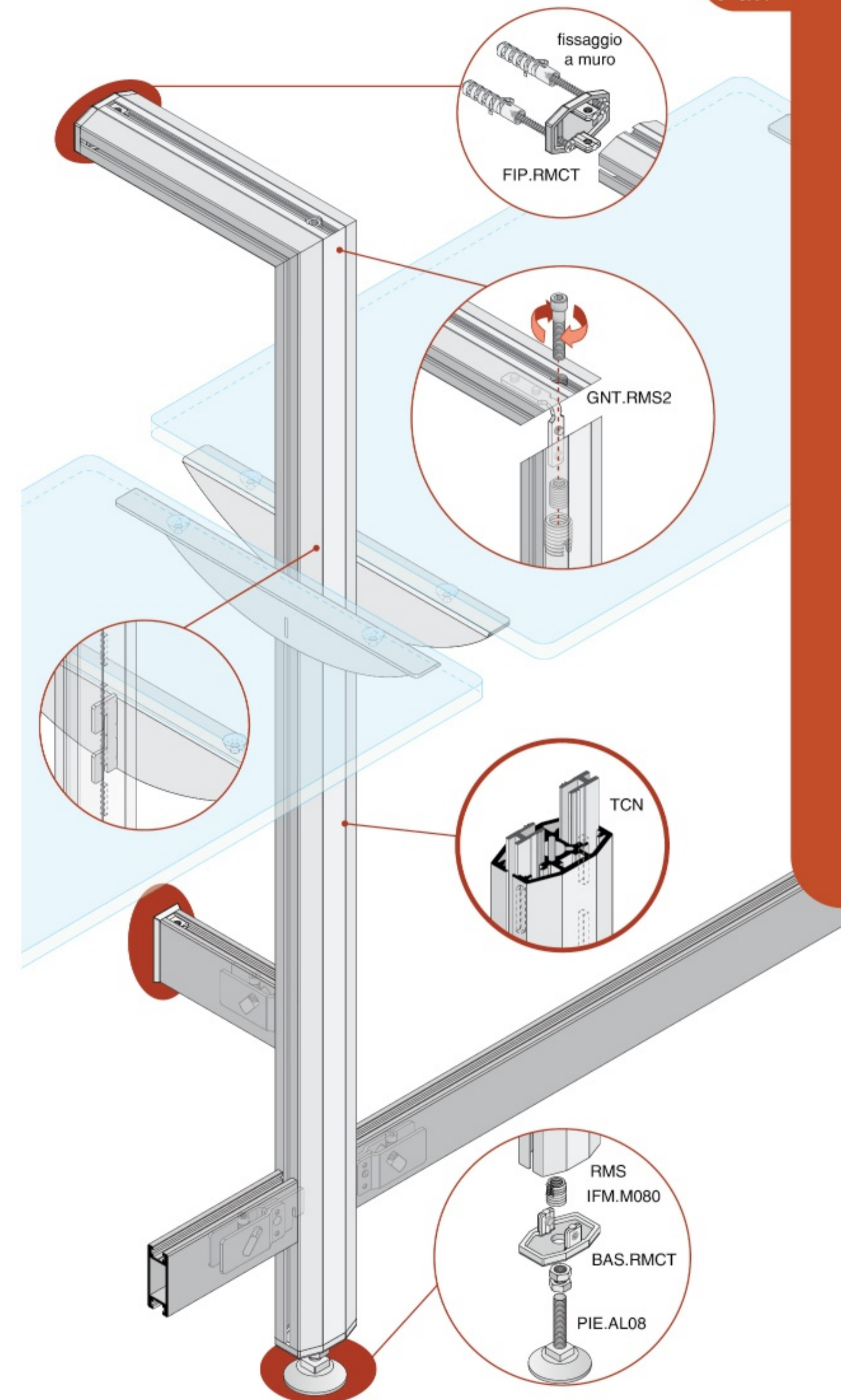


COMPOSIZIONI PAVIMENTO-PARETE con accessori CENTRALI su CREMAGLIERA

'BRAVO WALL45' - realizzate con RMS



'BRAVO WALL' - realizzate con RMS





COMPOSIZIONI PAVIMENTO-PARETE con accessori CENTRALI su CREMAGLIERA

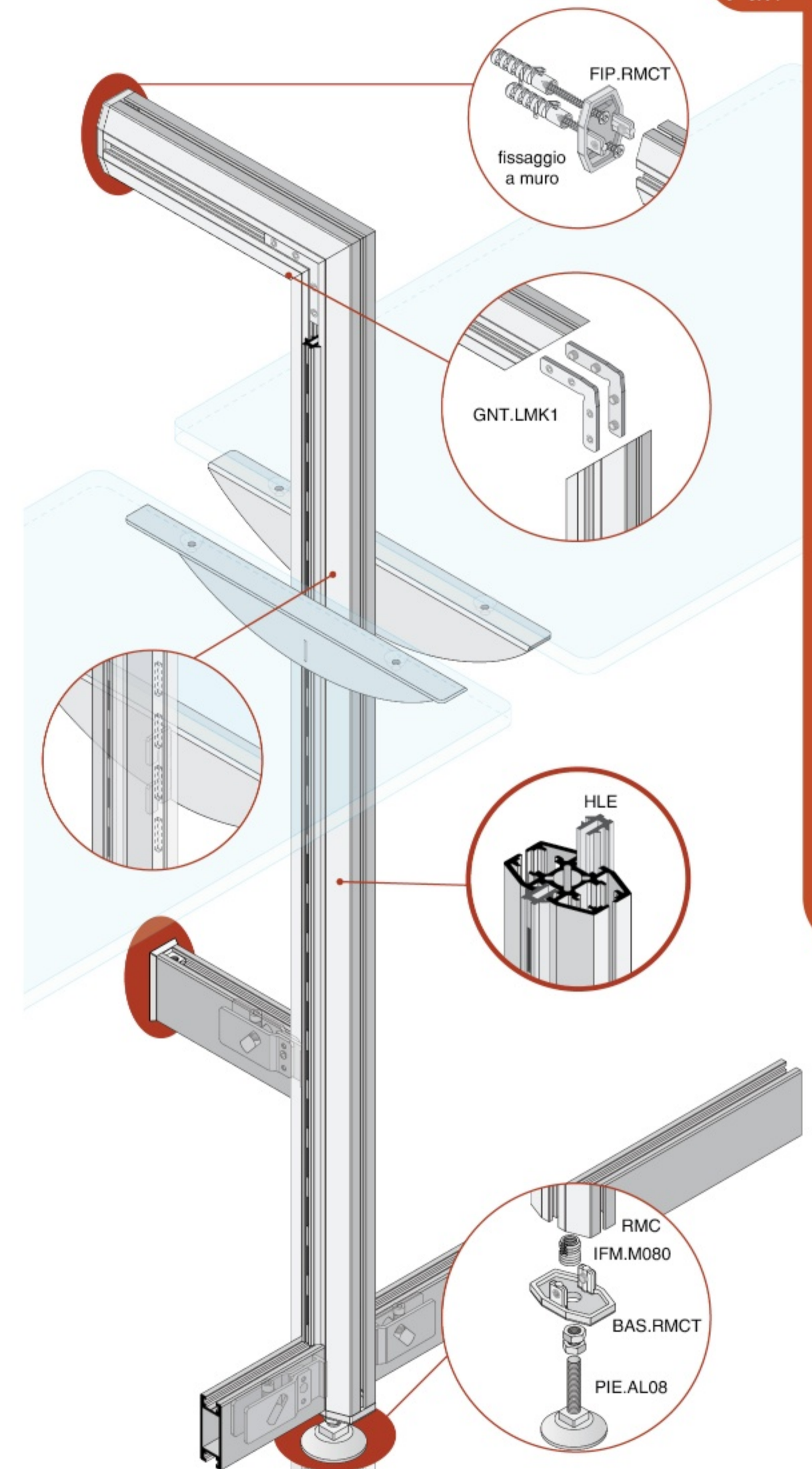
'ALPHA HLE WALL45' - realizzate con RMC ed RMS



HLE - TR5 - PR5.AT30



BSP.AS36 - PIE.AL08





COMPOSIZIONI PAVIMENTO-PARETE con accessori CENTRALI su CAMMA

'ALPHA WALL45' - realizzate con RMC ed RMS

