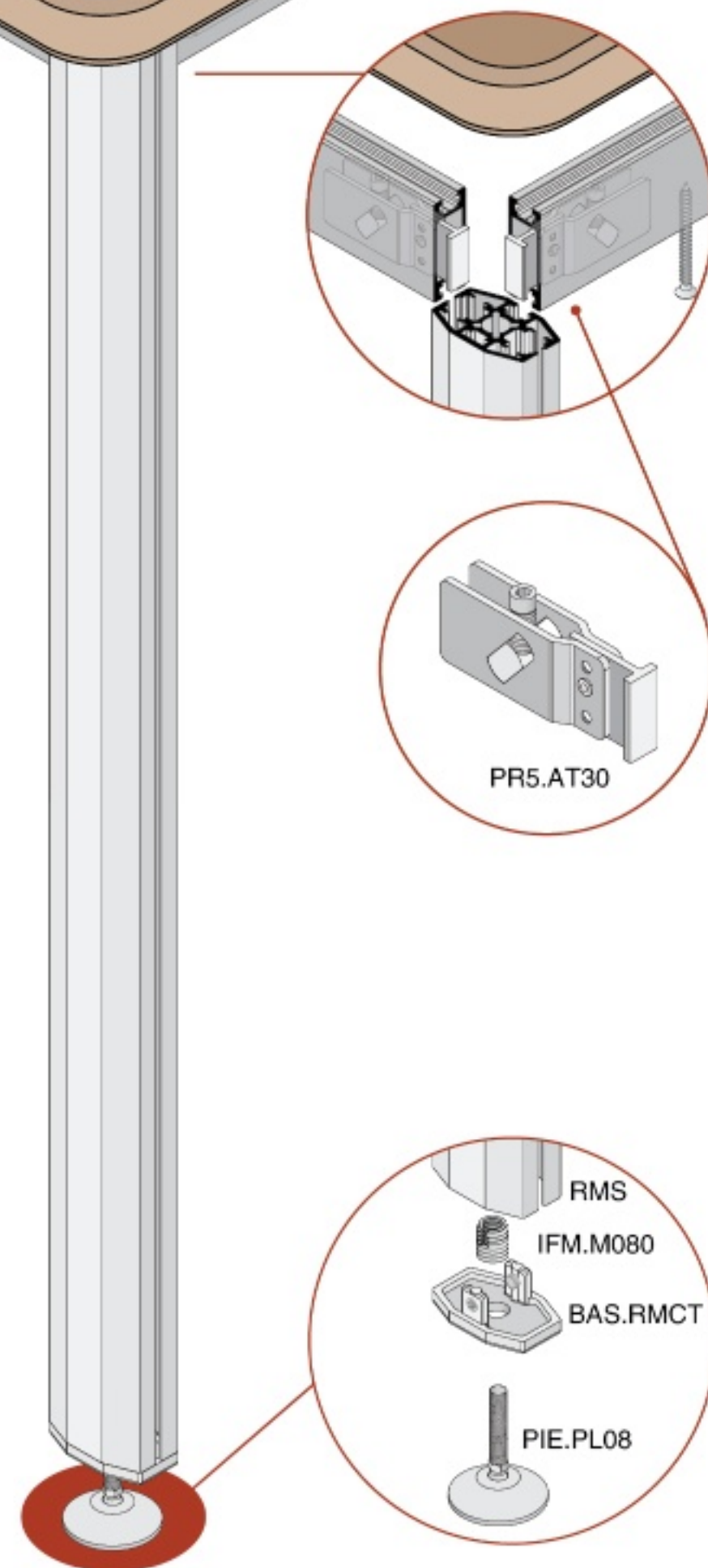




ANDERE ANWENDUNGEN

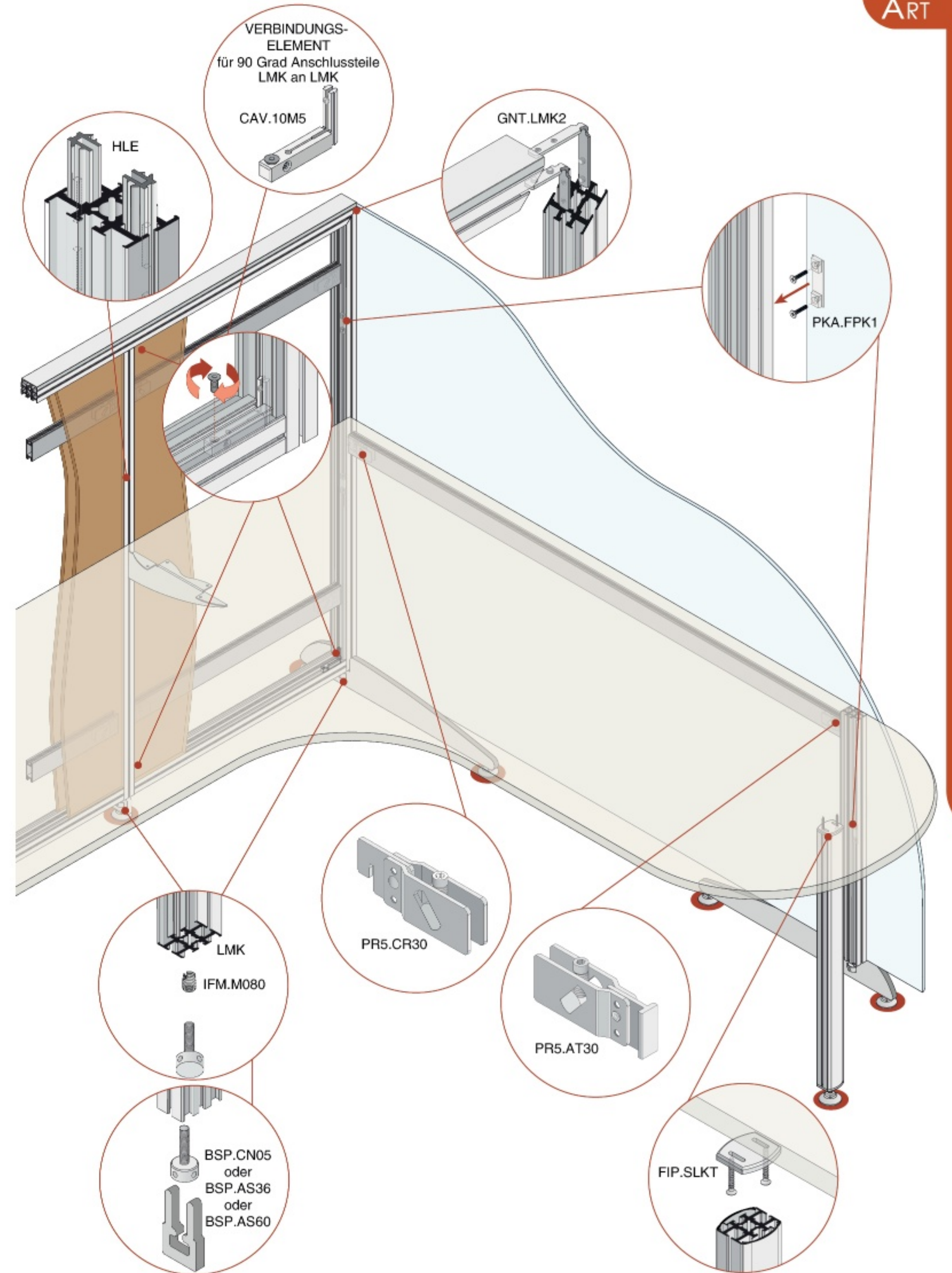
'TAVOLO' - aufgebaut mit RMS





RAUMTEILER ZUM AUSSTATTEN mit PANEELLE

'ISOLA' - aufgebaut mit LMK





WAND-BODEN Zusammenstellung mit Zubehörteilen ZENTRAL montiert an SCHLITZSCHIENE

'SQUARE WALL45' LMK mit SCK

Wand-befestigung
FIP.SCKT

GNT.LMK2

HLE

LMK + SCK
IFM.M080
BAS.SCKT

BAS.SCKT
PIE.AL08

'ONDA WALL45' LMK mit SLK

Wand-befestigung
FIP.SLKT

GNT.LMK2

HLE

LMK + SLK
IFM.M080
BAS.SLKT

BAS.SLKT
PIE.AL08

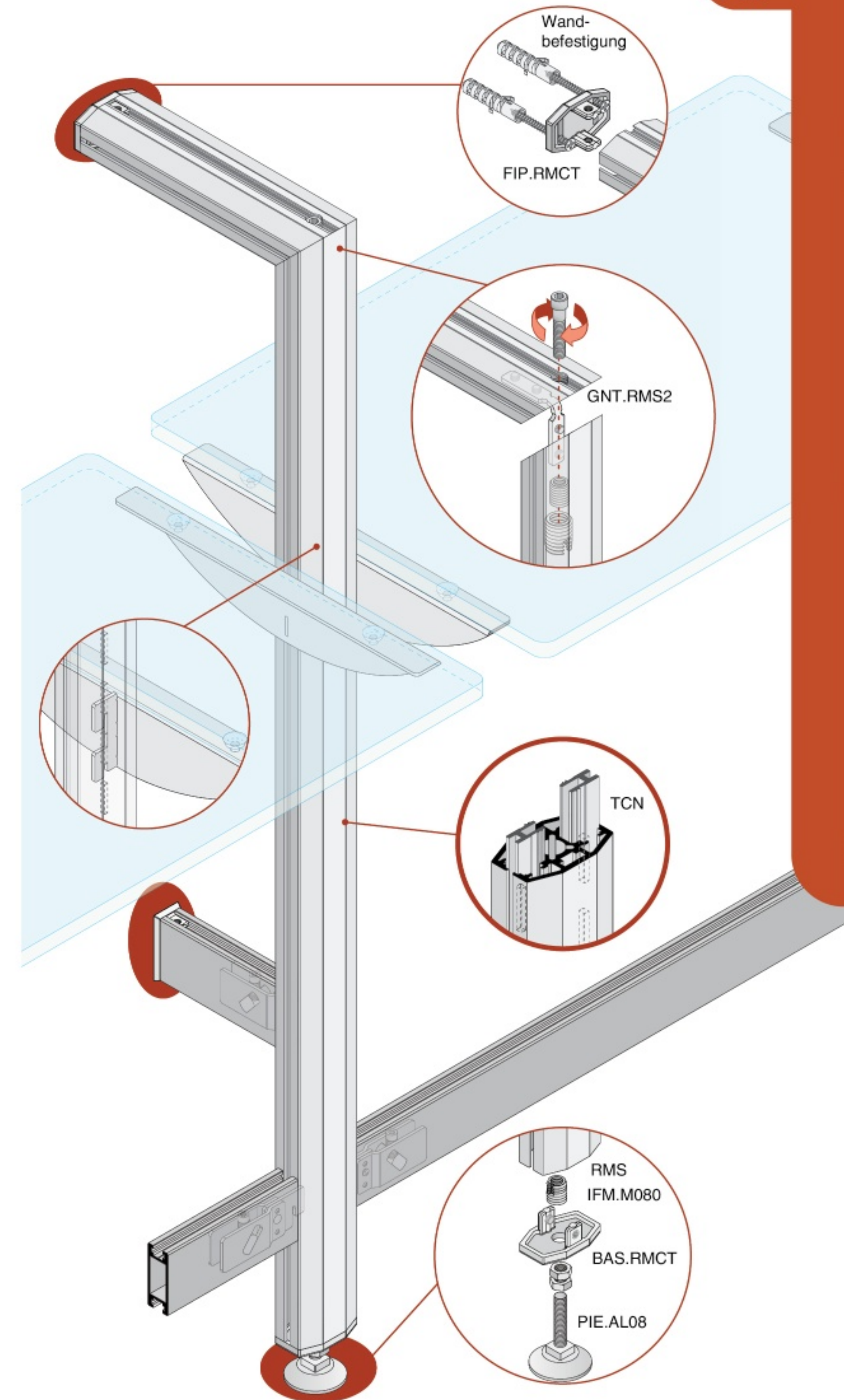


WAND-BODEN Zusammenstellung mit Zubehörteilen ZENTRAL montiert an SCHLITZSCHIENE

'BRAVO WALL45' - aufgebaut mit RMS



'BRAVO WALL' - aufgebaut mit RMS





WAND-BODEN Zusammenstellung mit Zubehörteilen ZENTRAL montiert an SCHLITZSCHIENE

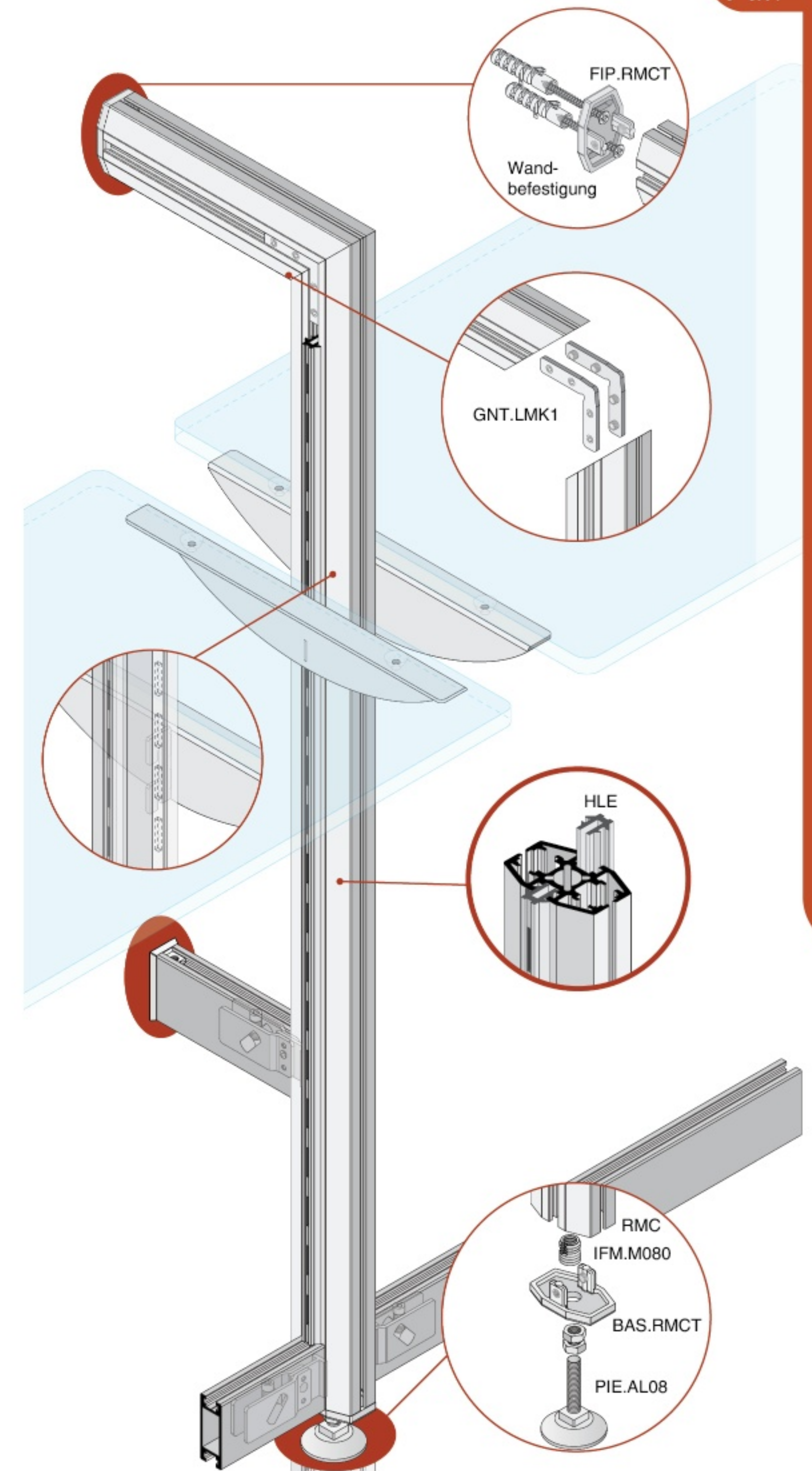
'ALPHA HLE WALL45' - aufgebaut mit RMC und RMS



HLE - TR5 - PR5.AT30



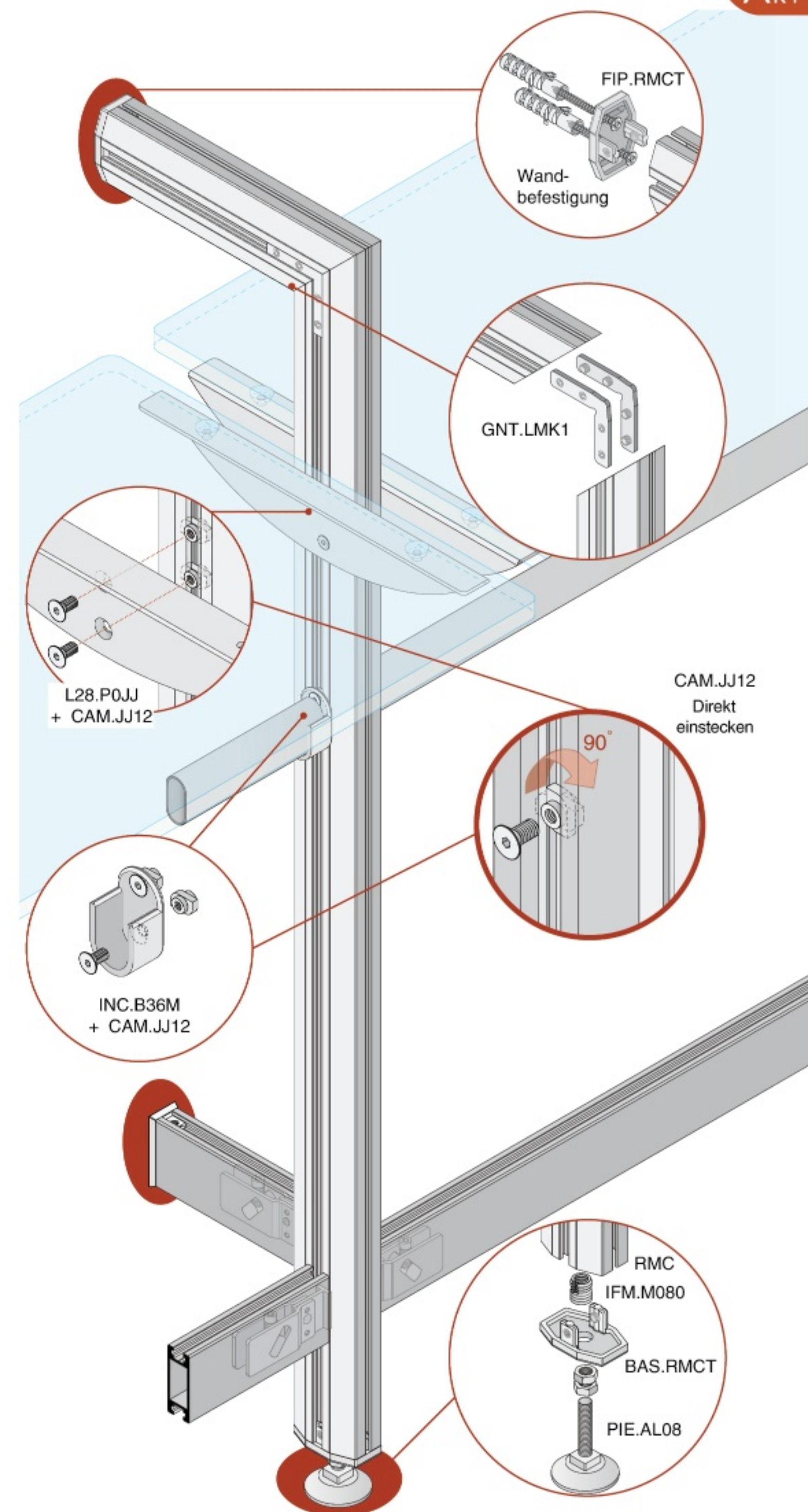
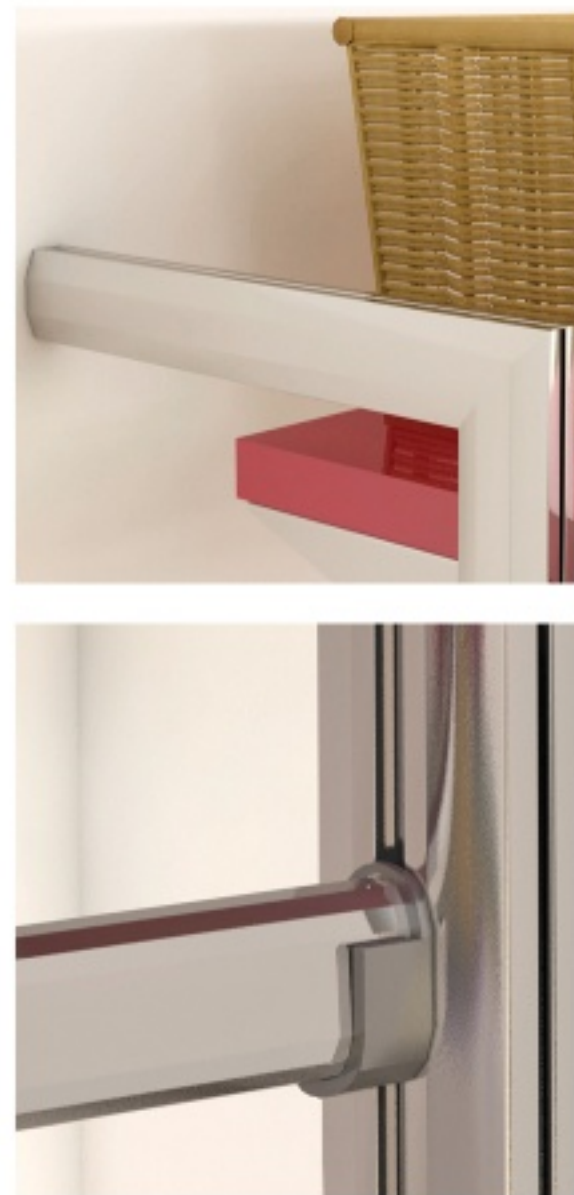
BSP.AS36 - PIE.AL08





WAND-BODEN Zusammenstellung mit Zubehör mit NOCKEN und ZENTRAL montiert

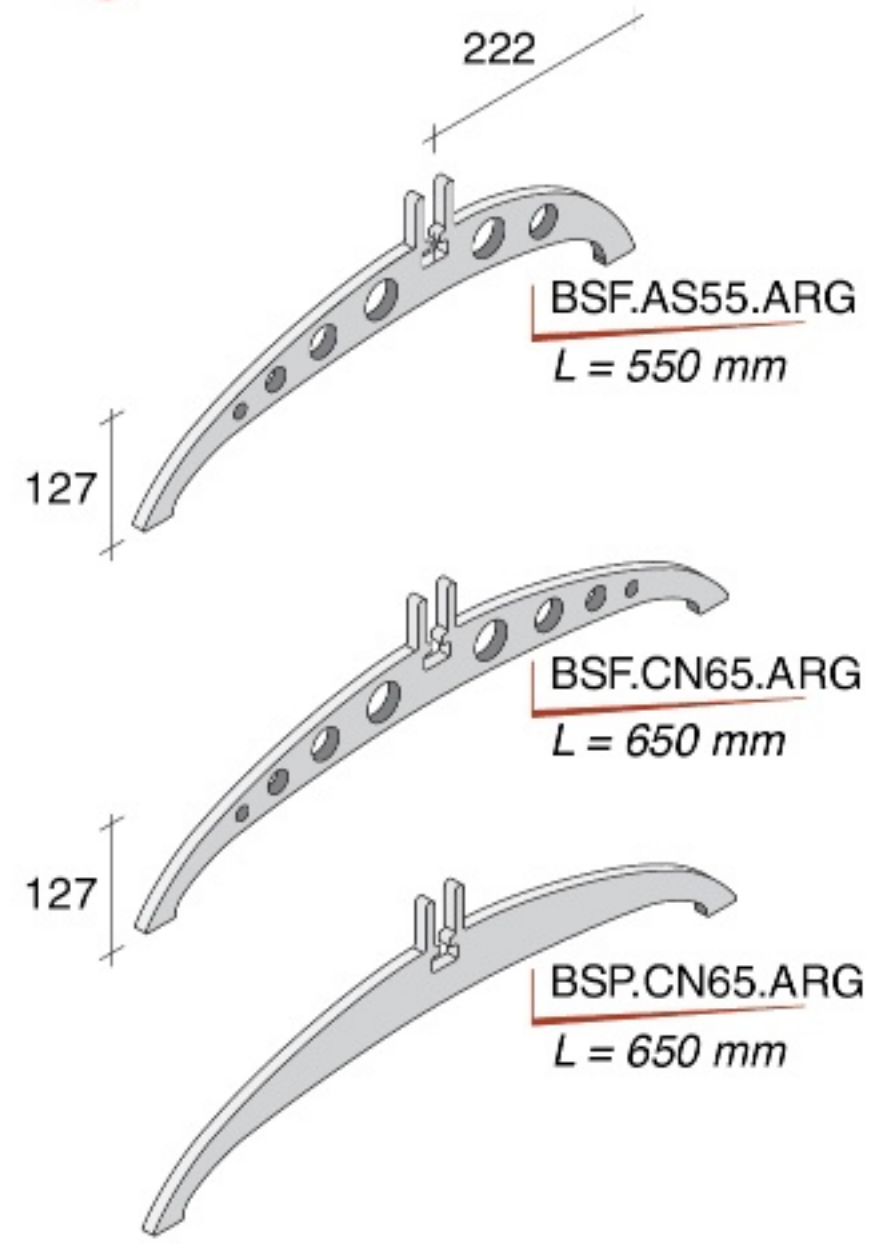
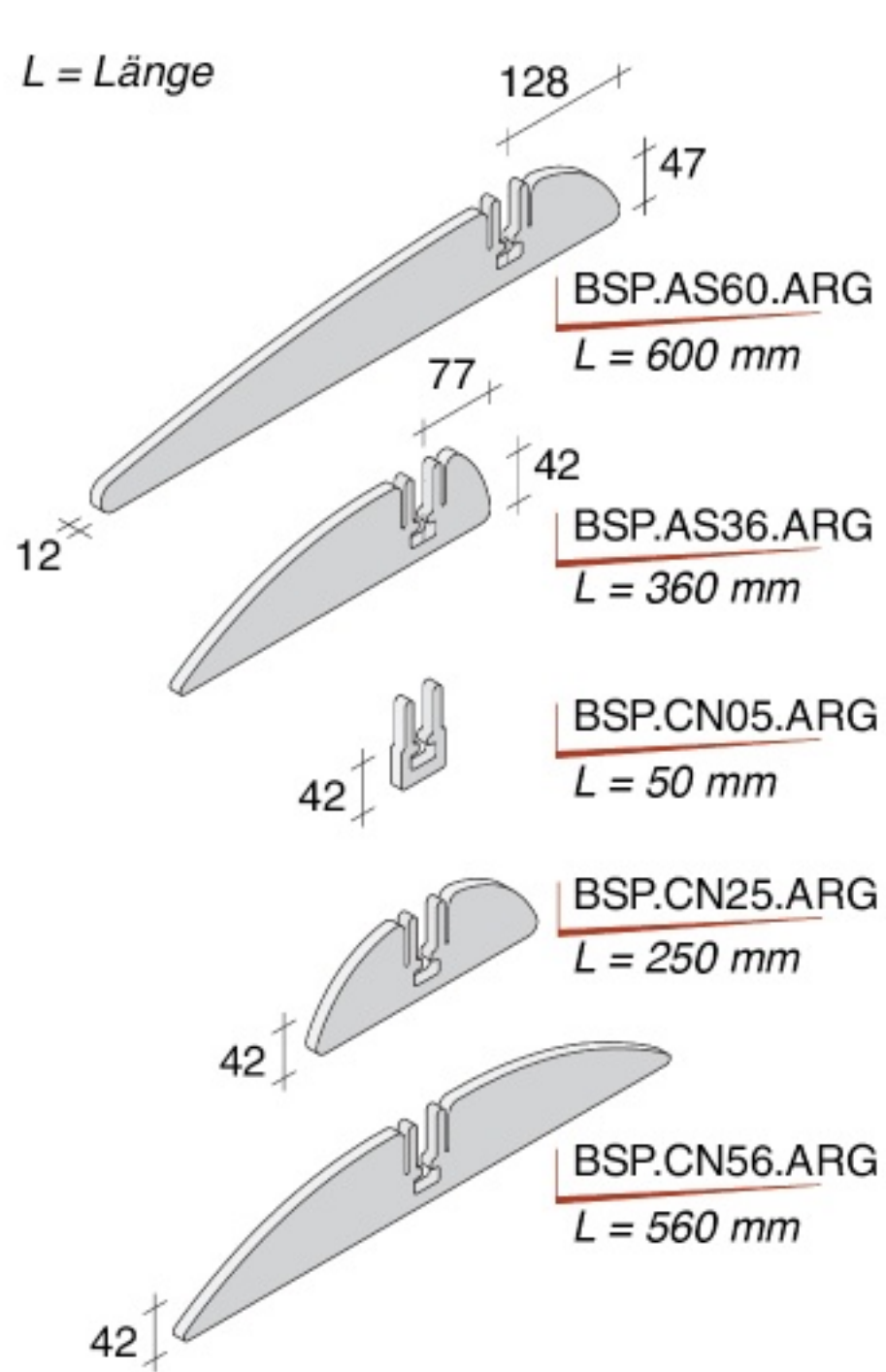
'ALPHA WALL45' - aufgebaut mit RMC und RMS



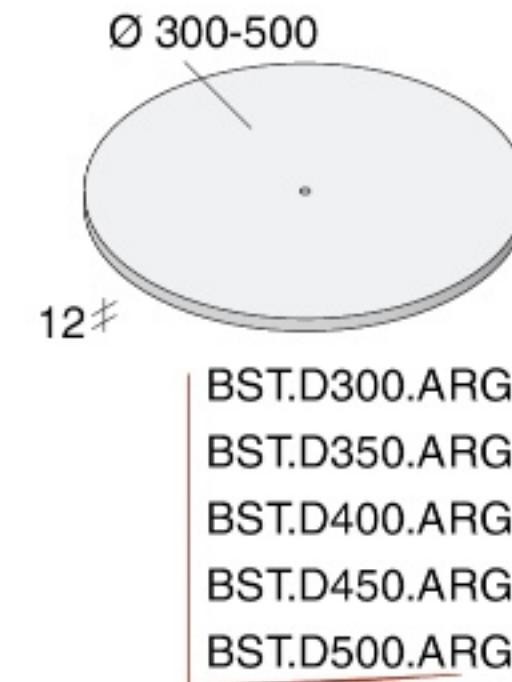
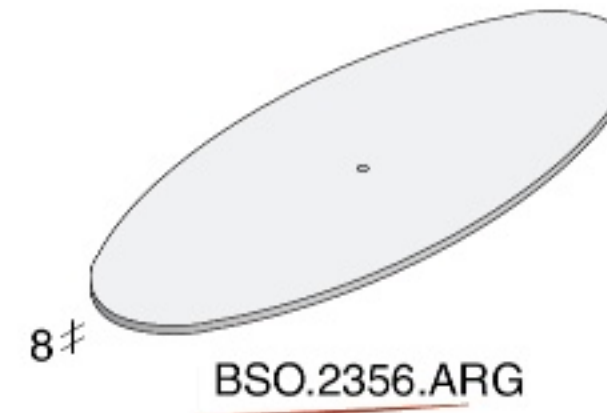
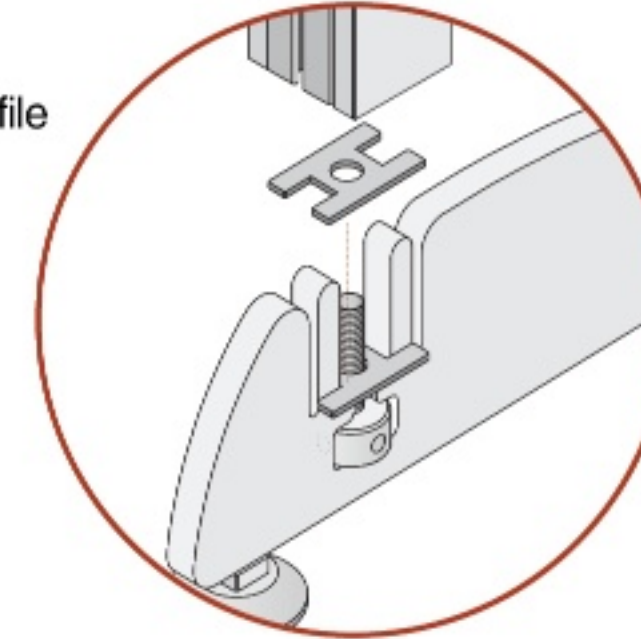
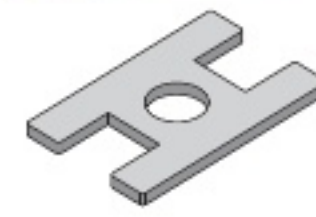
AUFLAGEN MIT GEWINDEEINSATZ M8



L = Länge



Stützplatte für Abdeckprofile
SLK und SCK
BAS.HCOP.ZIN



PIE.AL10.LUX



BSP.CN65.ARG mit PIE.AL08.NAT

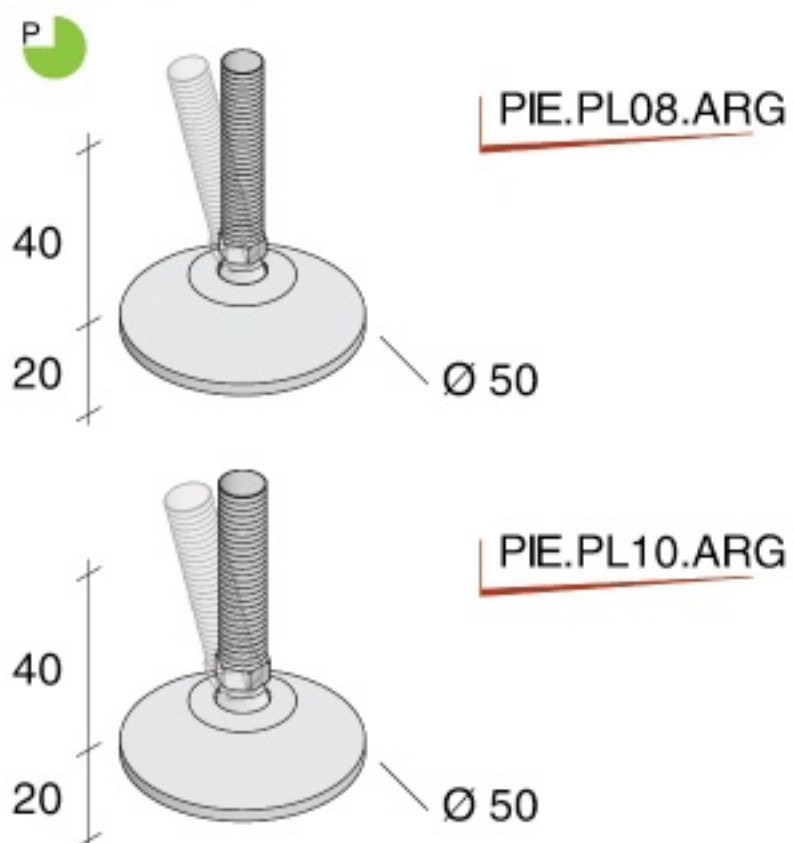


BSP.AS60.ARG mit PIE.AL08.NAT

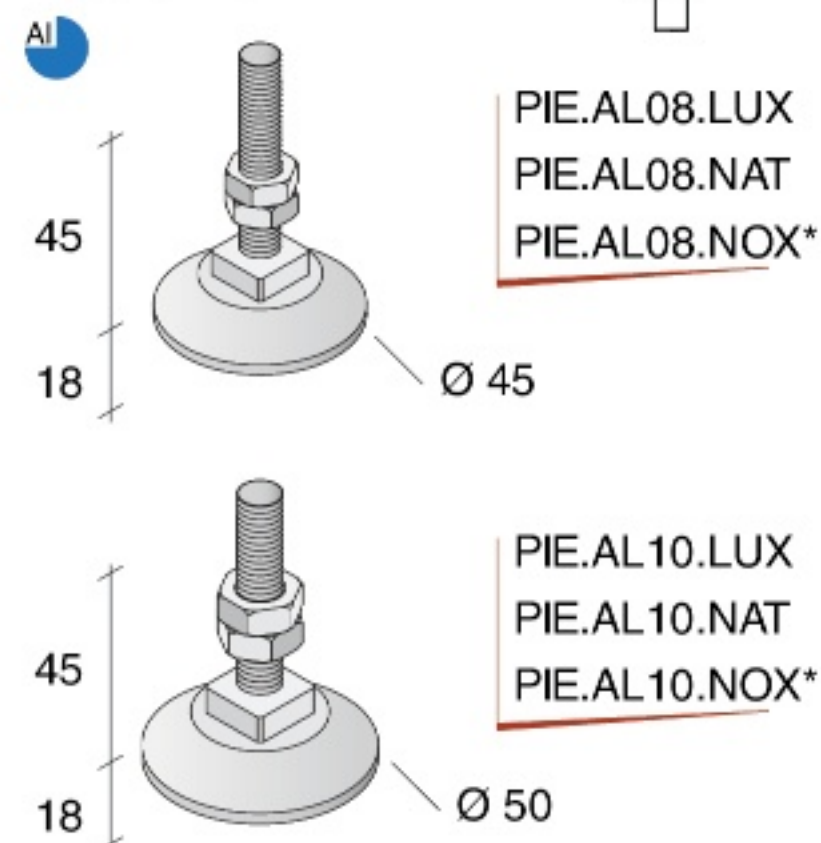
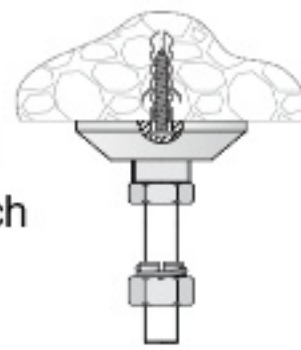
FÜSSE

Fußsteller
aus Kunststoff
M8 und **M10**

NICHT geeignet
für Decke/Boden
Anwendung



Fußsteller aus Aluminium
mit Wand Befestigungsloch
M8 und **M10**

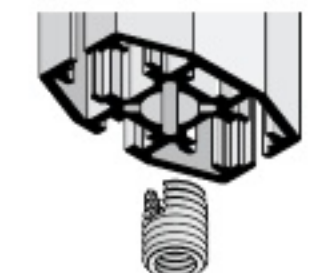


GEWINDEHÜLSE

Muttersicherung zur
Befestigung der Decken-
Boden Auflage (ohne IFM)



Gewindehülse



Werkzeug zur
Montage der
Gewindehülse

