

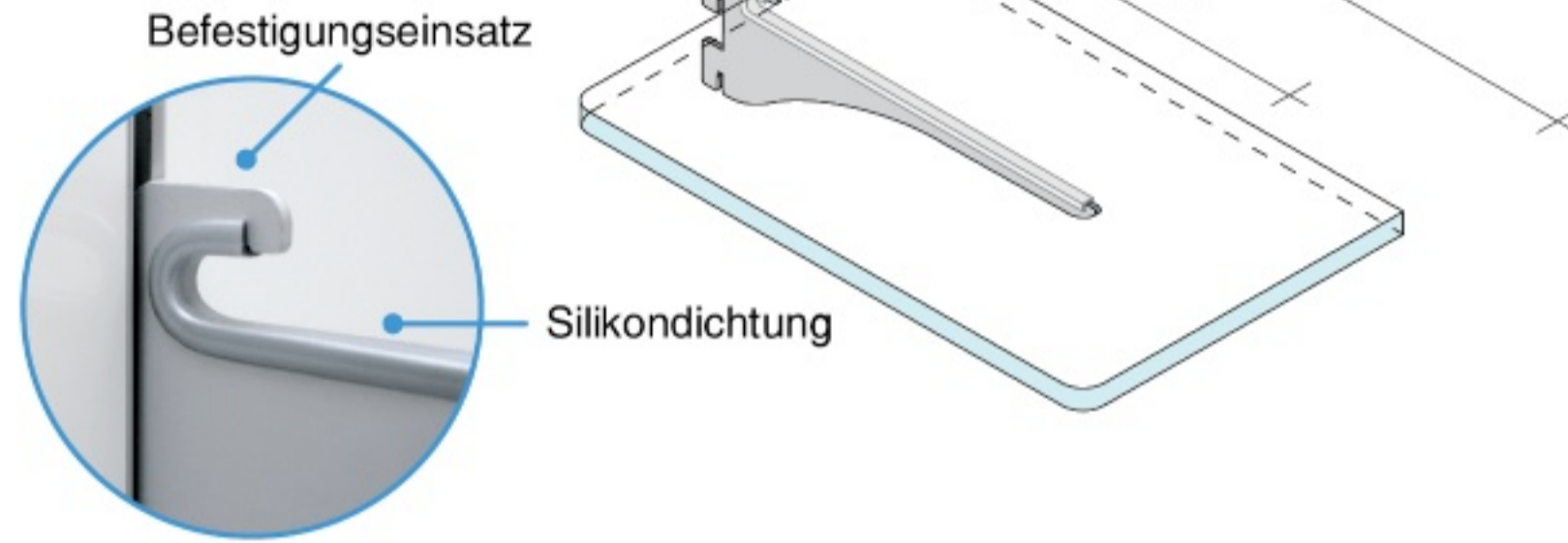


CMO.G - für Glas von 8 mm

- Al NAT
- * ANE
- * LUX

CMO.G19A.____ - mit grauer Dichtung
 CMO.G19N.____ - mit schwarzer Dichtung

- Fe CHL

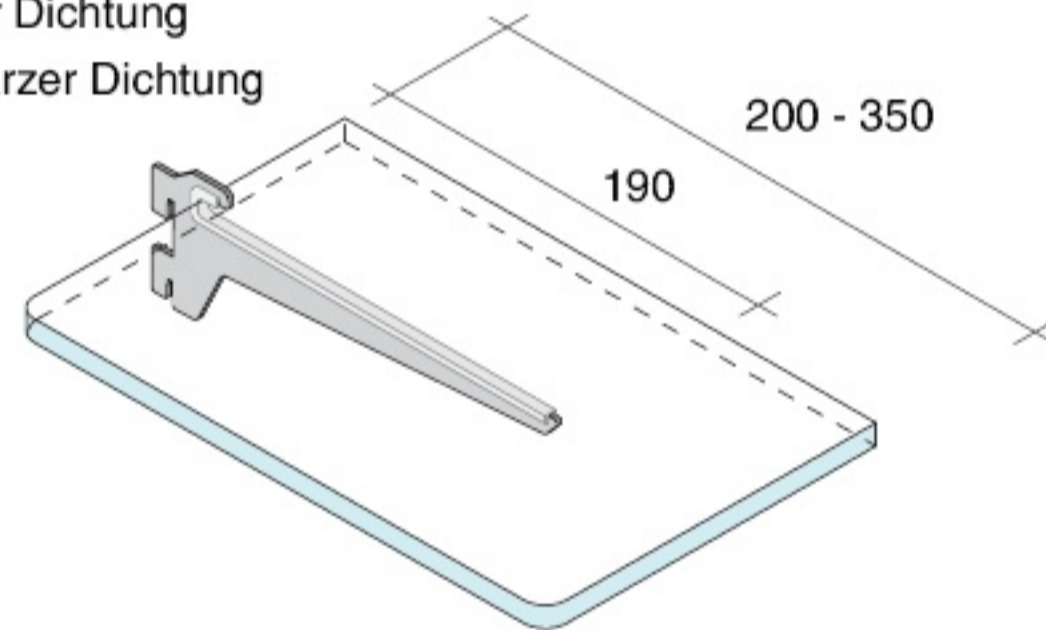


CTA.G - für Glas von 8 mm

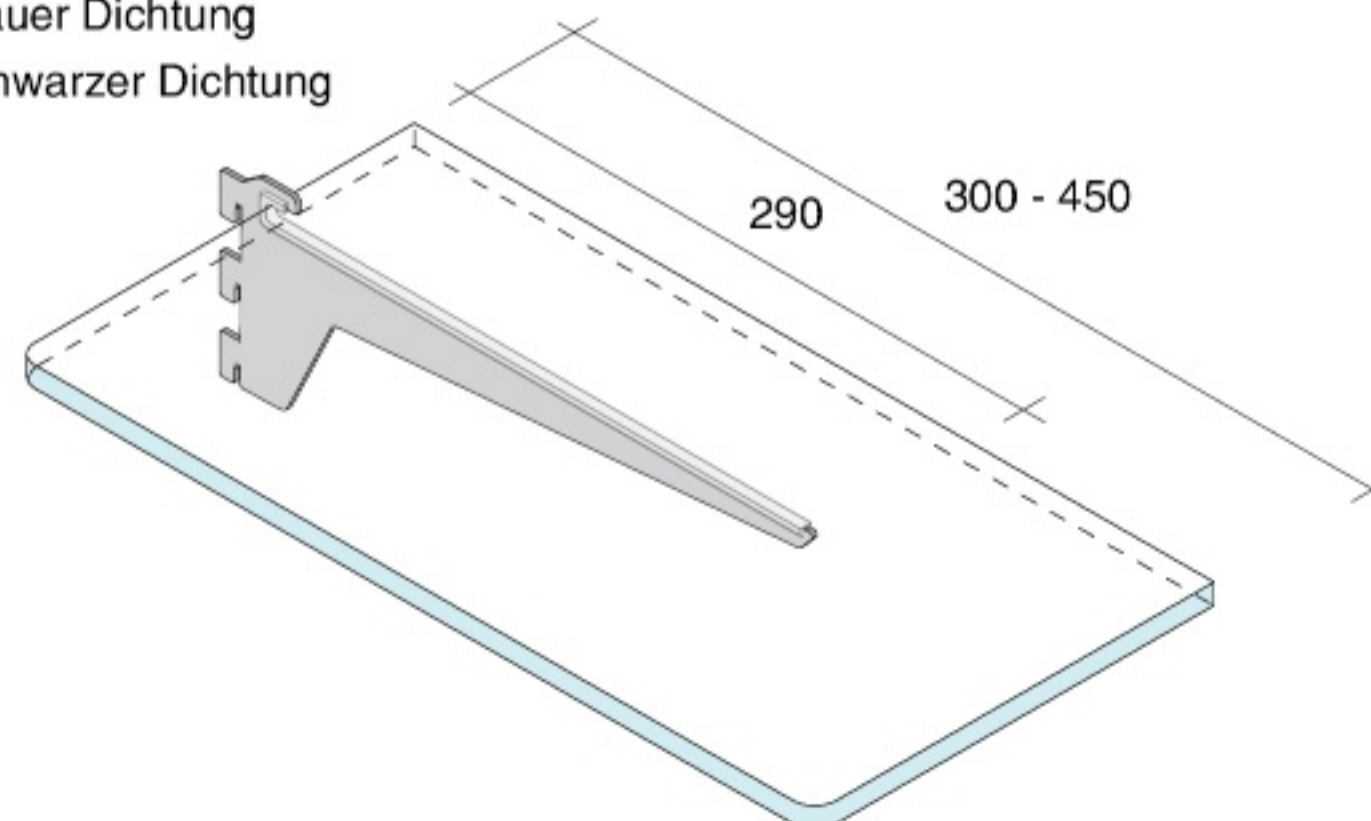
- Al NAT
- * ANE
- * LUX

CTA.G19A.____ - mit grauer Dichtung
 CTA.G19N.____ - mit schwarzer Dichtung

- Fe CHL

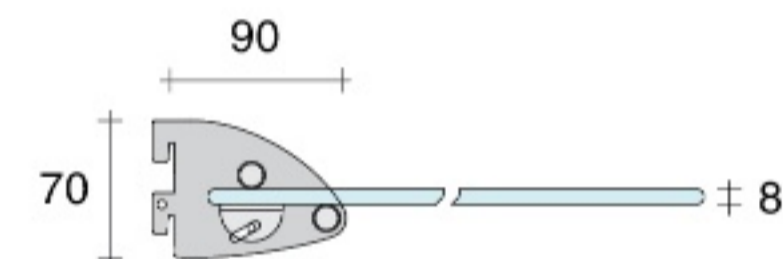
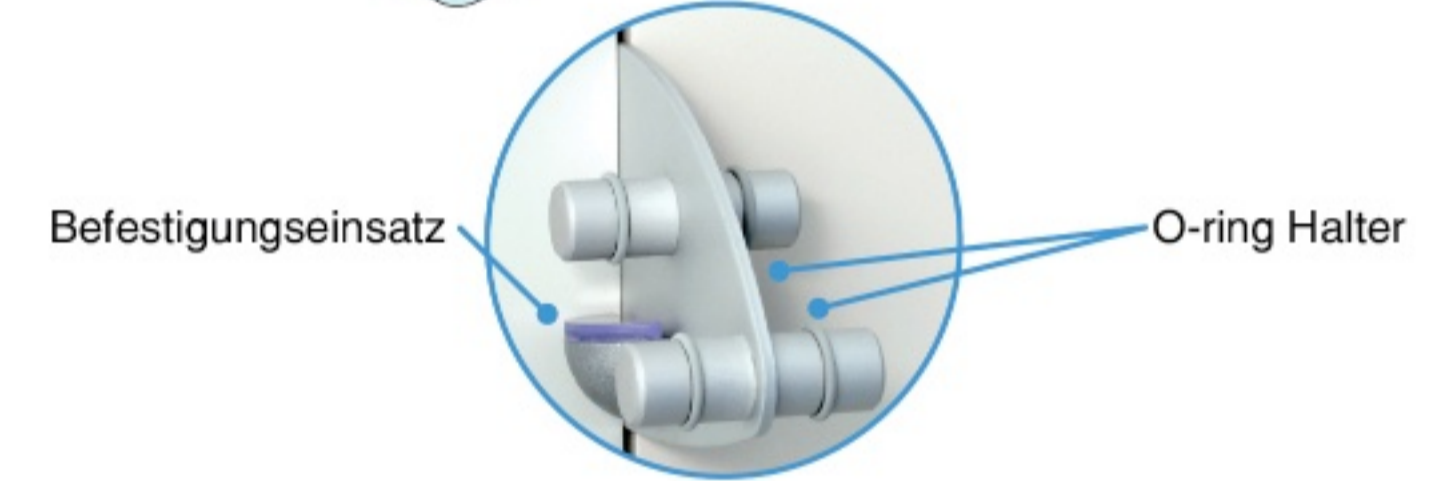
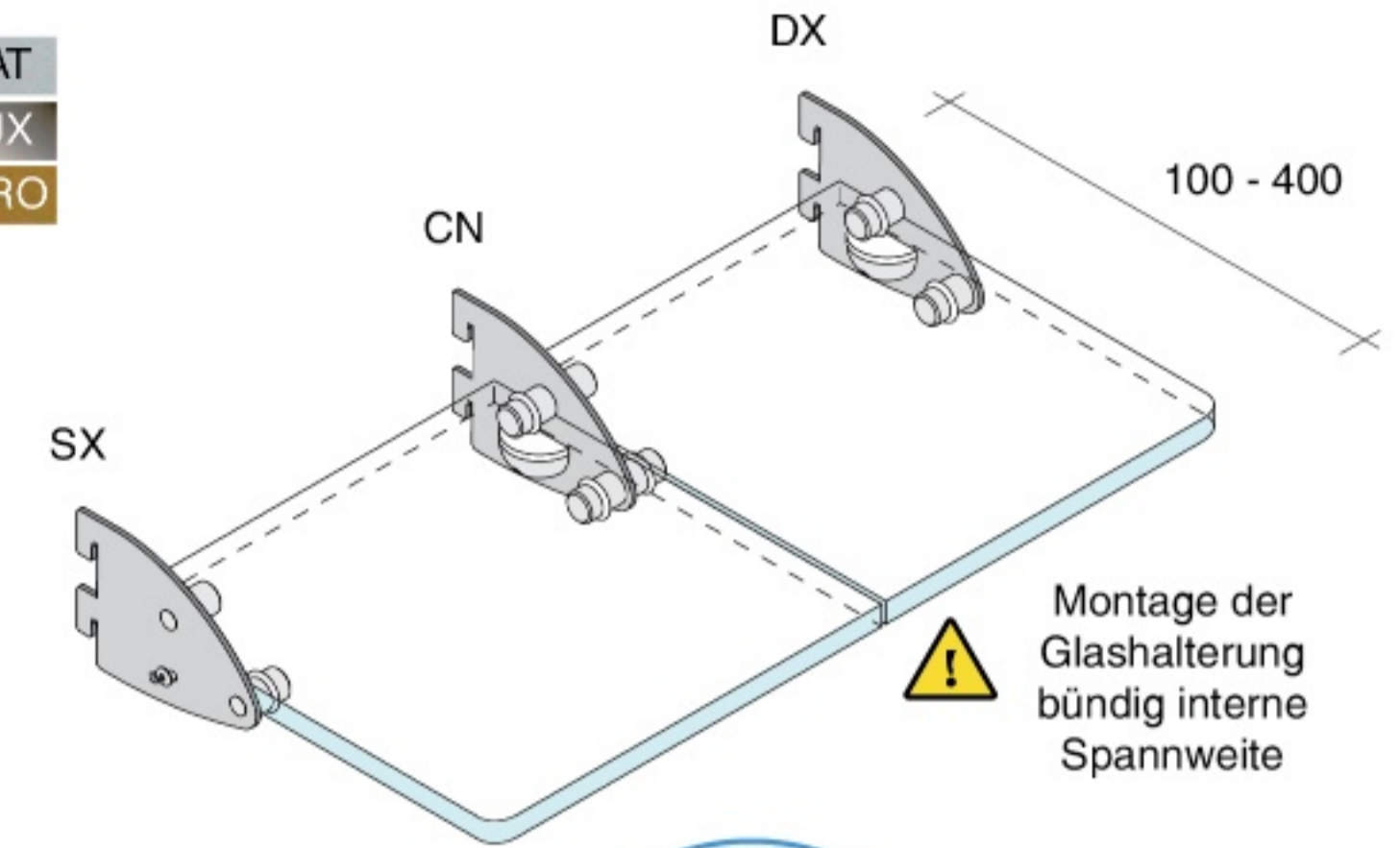


CTA.G29A.____ - mit grauer Dichtung
 CTA.G29N.____ - mit schwarzer Dichtung



DWA Serie

- Al NAT
- * LUX
- * ORO



DWA.DX08.____ - Rechselemente für Glasplatte von 8 mm
 DWA.SX08.____ - Linkelemente für Glasplatte von 8 mm
 DWA.CN08.____ - Mittelelemente für Glasplatte von 8 mm



DWA.DX10.____ - Mittelelemente für Glasplatte von 10 mm
 DWA.SX10.____ - Linkelemente für Glasplatte von 10 mm
 DWA.CN10.____ - Mittelelemente für Glasplatte von 10 mm

NHS



S. 38

Spezifische Halterungen für Holzregale	Artikel Nummer	Länge [mm]	Höhe [mm]	Tragfähigkeit Aluminium	Tragfähigkeit Stahl
NHS.0010	NHS.0010	165	55		90 kg
NHS.0015	NHS.0015	170	55		90 kg

BL

S. 37

Spezifische Halterungen für Holzregale	Artikel Nummer	Länge [mm]	Höhe [mm]	Tragfähigkeit Aluminium	Tragfähigkeit Stahl
BLP.F300	BLP.F300	305	250	70 kg	
BLA.F300	BLA.F300	305	190	70 kg	
BLM.F250	BLM.F250	245	150	70 kg	

DWA

S. 38

Spezifische Halterungen für Holzregale	Artikel Nummer	Länge [mm]	Höhe [mm]	Tragfähigkeit Aluminium	Tragfähigkeit Stahl
DWA.DX DWA.SX DWA.CN	DWA.DX DWA.SX DWA.CN	90	70	50 kg	

CTL

S. 36

Spezifische Halterungen für Holzregale	Artikel Nummer	Länge [mm]	Höhe [mm]	Tragfähigkeit Aluminium	Tragfähigkeit Stahl
CTL.DX45 CTL.SX45	CTL.DX45 CTL.SX45	450	105	30 kg	40 kg
CTL.DX40 CTL.SX40	CTL.DX40 CTL.SX40	400	100	30 kg	40 kg
CTL.DX35 CTL.SX35	CTL.DX35 CTL.SX35	350	100	25 kg	35 kg

CMO.G

CTA.G

S. 51

Spezifische Halterungen für Glasregale	Artikel Nummer	Länge [mm]	Höhe [mm]	Tragfähigkeit Aluminium	Tragfähigkeit Stahl
CMO.G19	CMO.G19	205	65	30 kg	40 kg
CTA.G19	CTA.G19	204	67	30 kg	40 kg
CTA.G29	CTA.G29	304	102	40 kg	50 kg

Z

gelocht

S. 53

Spezifische Halterungen für Glasregale	Artikel Nummer	Länge [mm]	Höhe [mm]	Tragfähigkeit Aluminium	Tragfähigkeit Stahl
Z14	Z14	140	130	35 kg	45 kg
Z18	Z18	180	135	35 kg	45 kg
Z23	Z23	230	140	35 kg	45 kg

Z

voll

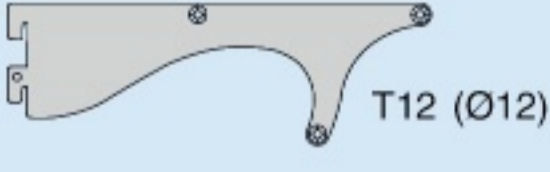
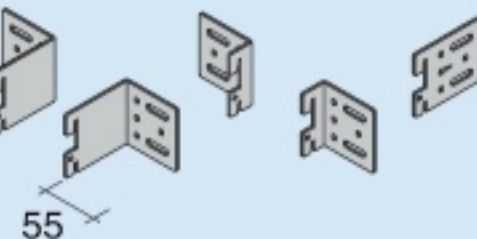
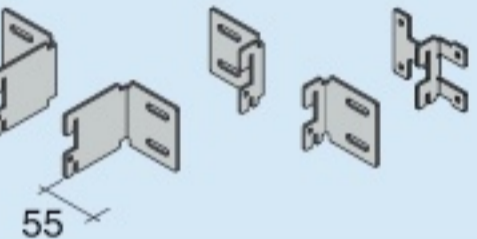
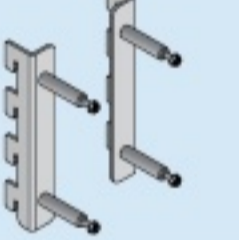



S. 53

Spezifische Halterungen für Glasregale	Artikel Nummer	Länge [mm]	Höhe [mm]	Tragfähigkeit Aluminium	Tragfähigkeit Stahl
Z14	Z14	140	130	35 kg	45 kg
Z18	Z18	180	135	35 kg	45 kg
Z23	Z23	230	140	35 kg	45 kg

DWA

S. 51

Spezifische Halterungen für Glasregale	Artikel Nummer	Länge [mm]	Höhe [mm]	Tragfähigkeit Aluminium	Tragfähigkeit Stahl
DWA.DX08 DWA.SX08 DWA.CN08	DWA.DX08 DWA.SX08 DWA.CN08	90	70	50 kg	
DWA.DX10 DWA.SX10 DWA.CN10	DWA.DX10 DWA.SX10 DWA.CN10				
DWA.DX10 DWA.SX10 DWA.CN10	DWA.DX10 DWA.SX10 DWA.CN10				

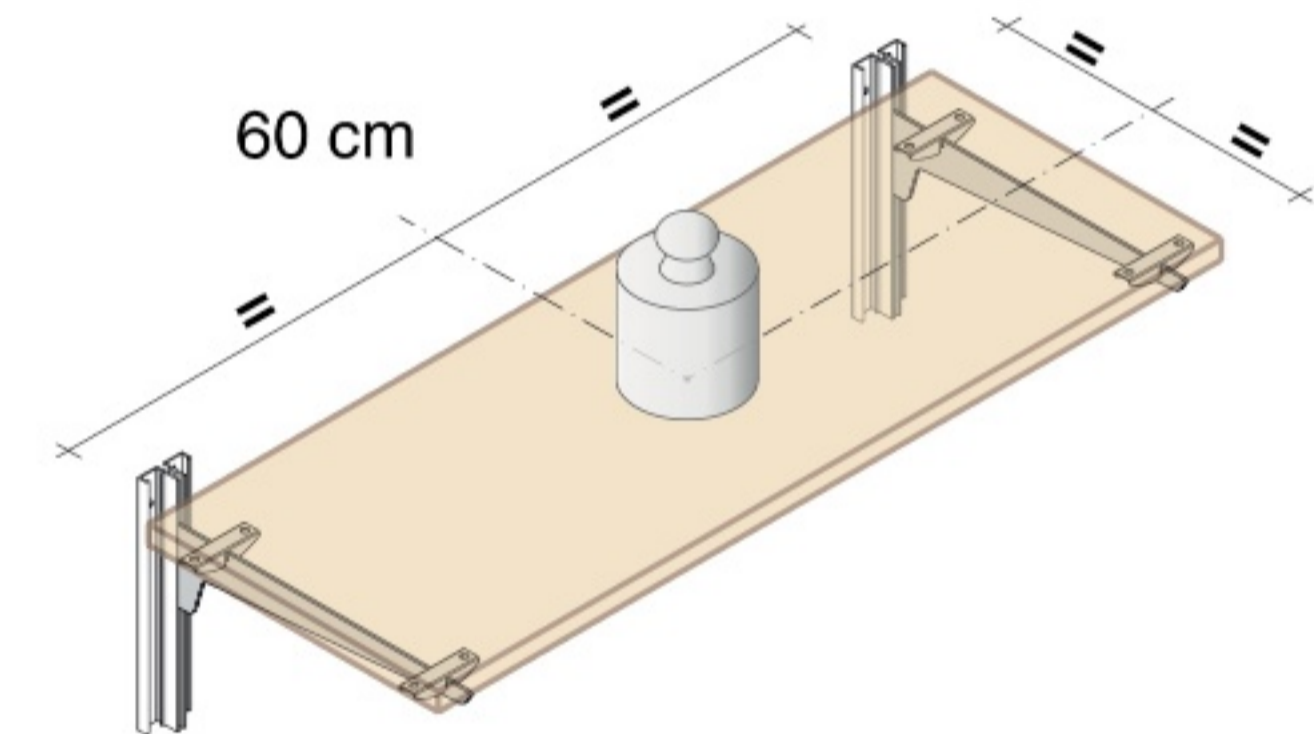
	Spezifisches Zubehör	Artikel Nummer	Länge [mm]	Höhe [mm]	Ladefähigkeit Aluminium	Ladefähigkeit Stahl
SKA Schuhträger S. 56	 T12 (Ø12)	SKA.DX03 SKA.SX03 SKA.CN03	236	83	5 kg	
PAK S. 58		PAK.DX PAK.SX	10 / 50	55		100 kg
PAT S. 58		PAT.DX PAT.SX	10 / 50	55		100 kg
MFX S. 59		MFX.DX96 MFX.SX96	11	140		100 kg
GNC S. 63		GNC.D302	45	56	10 kg pro Stück	20 kg pro Stück
TAC S. 63		TAC.L700	20	37	10 kg	20 kg pro Stück
		TAC.T700	24	15	10 kg	

Tragfähigkeitstest pro Element an Strukturen mit 4 Befestigungspunkten.

METHODE DES TRAGFÄHIGKEITSTESTS

Die angegebenen Tragfähigkeiten beziehen sich auf zwei Halterungen welche folgendem Tragfähigkeitstest unterzogen wurden:

- Montage von zwei einzelnen, parallelen Schlitzschienen mit einem Abstand von 60 cm zueinander und Dübel befestigt nach Bedienungsanleitung;
- Befestigung von zwei Fit Art Halterungen auf gleicher Ebene an der passenden Schlitzschiene;
- Montage von 4 mini Auflagen zentral montiert. Zwei pro Halterung;
- Positionierung eines 70 cm langen Regales auf Trägern ausgestattet mit Auflagen mit 5 cm Überhang auf jeder Seite (für Auflagen siehe S. 35);
- Positionierung des Gewichts zentral auf dem Regal (das Gewicht ist gleichmäßig verteilt um reale Belastung zu simulieren).



Für die Montage aller anderen Halterungen ohne Auflagen, lesen sie bitte das Merkblatt.

Alle in der Tabelle angezeigten Werte, entsprechen der **Halfte** der maximalen Belastbarkeit.



Für die Halterungen, die die Grenze des Tragfähigkeitstest von 200 kg überschreiten, ist 100 kg als Belastungswert angezeigt.

Die Belastungswerte aller Fit Art Produkte sind das Ergebnis der Herstellung und der Gestaltung unserer Produkte. Die Imitationen unserer Produkte werden mit anderen Methoden hergestellt und deswegen entsprechen sie nicht unser hohen Belastbarkeit.