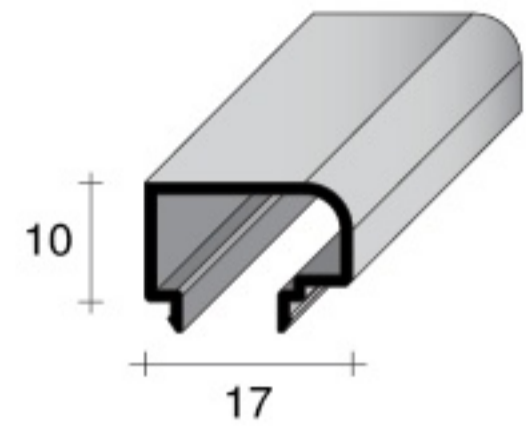


ABDECKPROFILE DER PK SCHLITZSCHIENEN



CPK

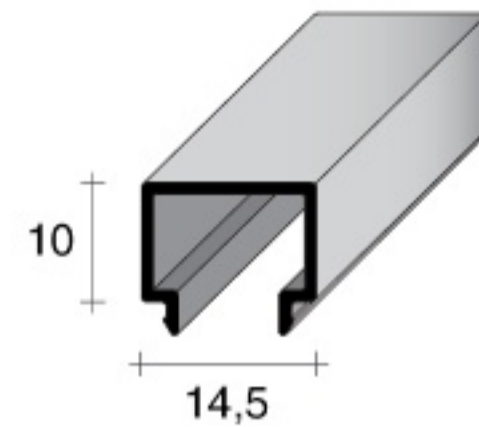
CPK.2013.NAT

CPK.2531.NAT
CPK.2531.ORO*

CPK.3012.ANE*
CPK.3012.LUX
CPK.3012.NAT
CPK.3012.ORO
CPK.3012.SLX*



GERUNDET



CSK

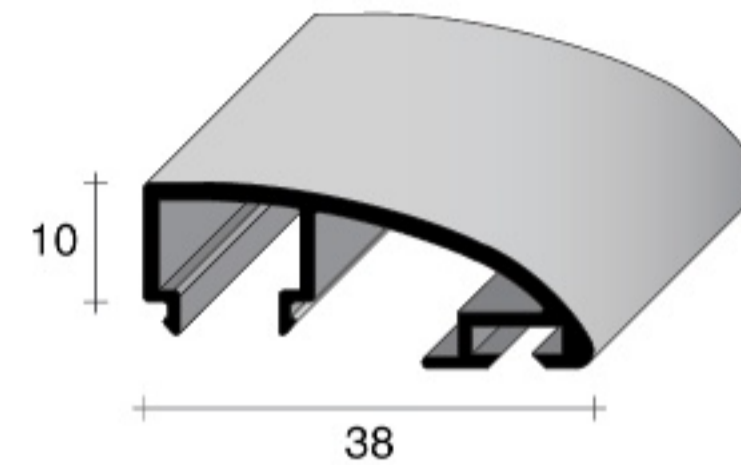
CSK.2013.NAT

CSK.2531.NAT

CSK.3012.ANE*
CSK.3012.LUX*
CSK.3012.NAT
CSK.3012.NOX*
CSK.3012.ORO*
CSK.3012.SLX



VIERECKIGE

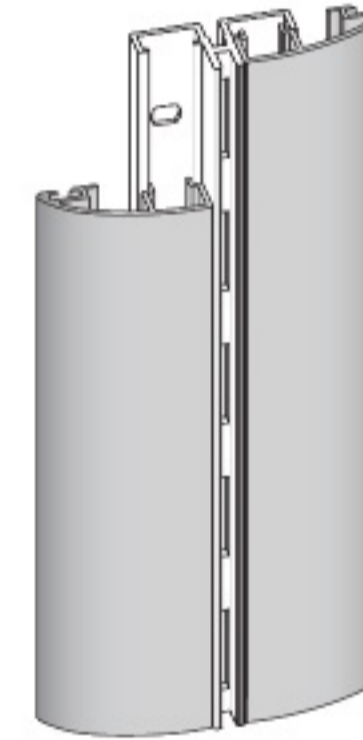


CLK

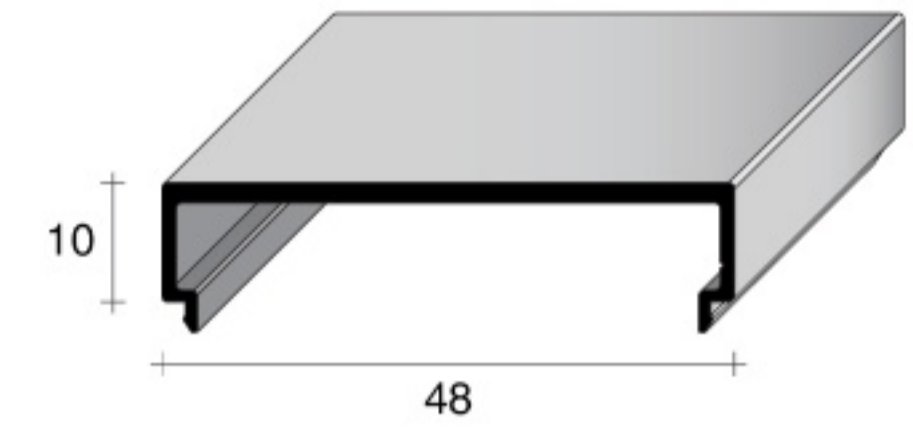
CLK.2013.NAT

CLK.2531.NAT

CLK.3012.ANE*
CLK.3012.NAT
CLK.3012.ORO*
CLK.3012.SLX*



ELLIPTISCH

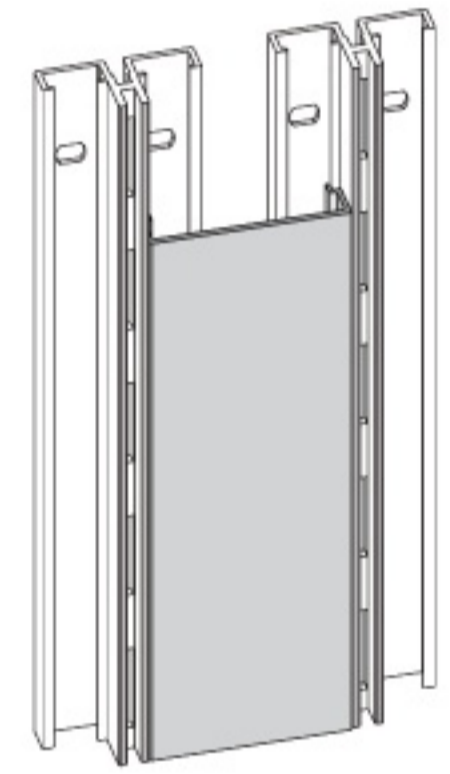


SCK

SCK.2013.NAT

SCK.2531.NAT

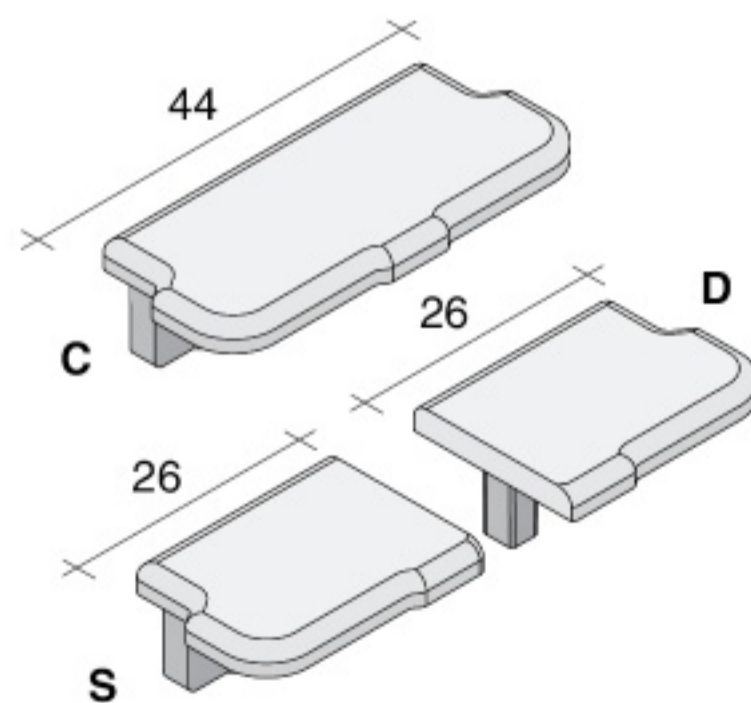
SCK.3012.NAT



ABSTANDELEMENT
(FÜR WANDZUSAMMENSTELLUNG
Beispiel S. 52)

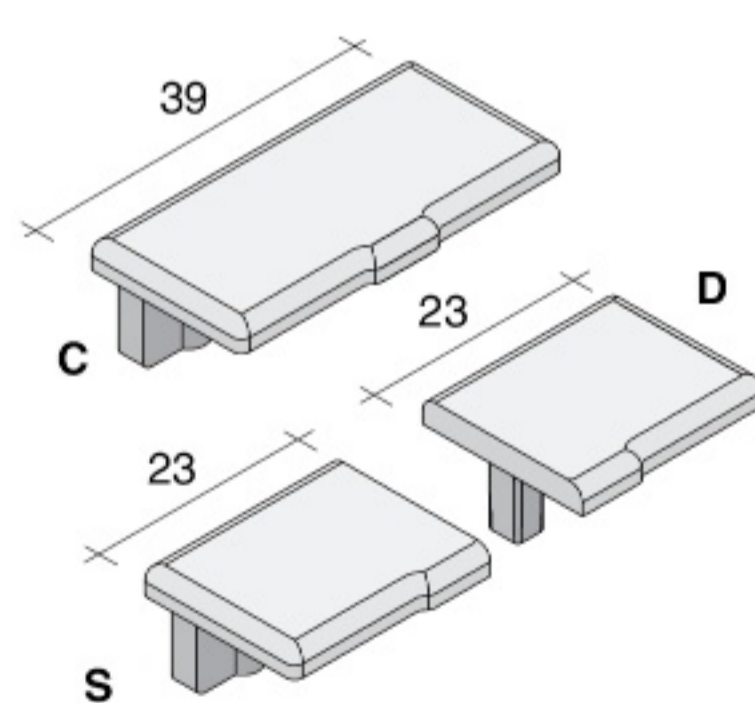
ABDECKKAPPE

PKT mit Abdeckkappe CPK

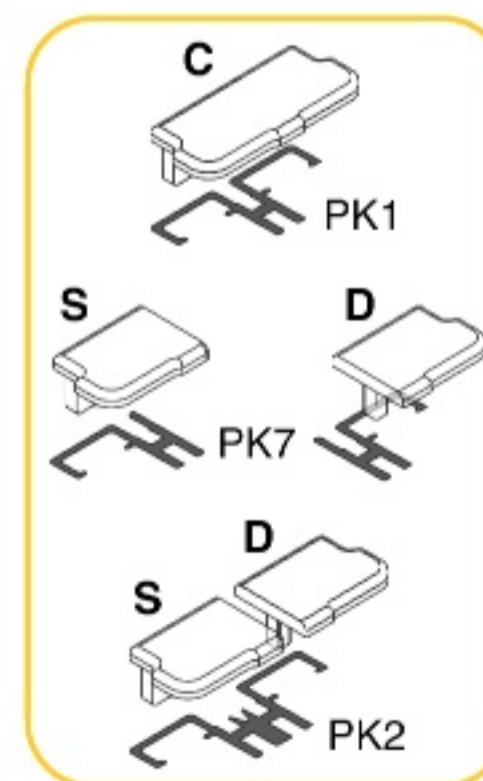


PKT.CPKC.NKS PKT.CPKC.CHL
PKT.CPKD.NKS PKT.CPKD.CHL
PKT.CPKS.NKS PKT.CPKS.CHL

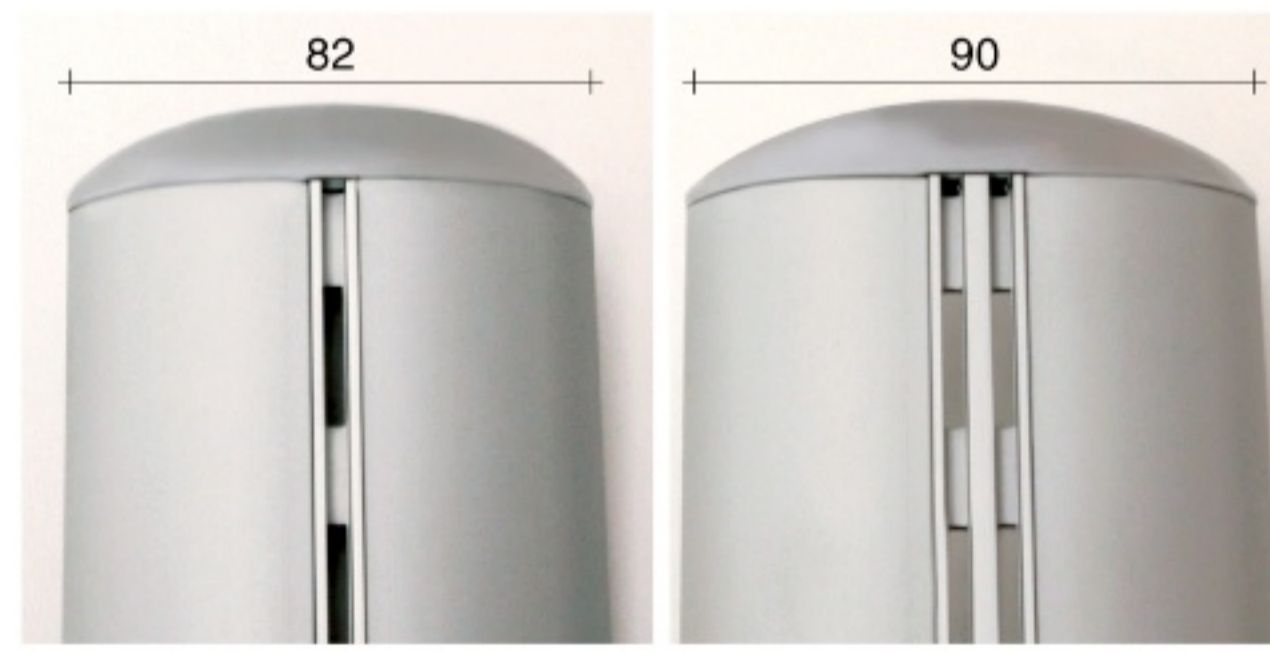
PKT mit Abdeckkappe CSK



PKT.CSKC.NKS PKT.CSKC.CHL PKT.CSKC.NKL
PKT.CSKD.NKS PKT.CSKD.CHL PKT.CSKD.NKL
PKT.CSKS.NKS PKT.CSKS.CHL PKT.CSKS.NKL



PKT mit Abdeckkappe CLK an PK1 und PK2



PKT.CLK1.NKS

PKT.CLK2.NKS

