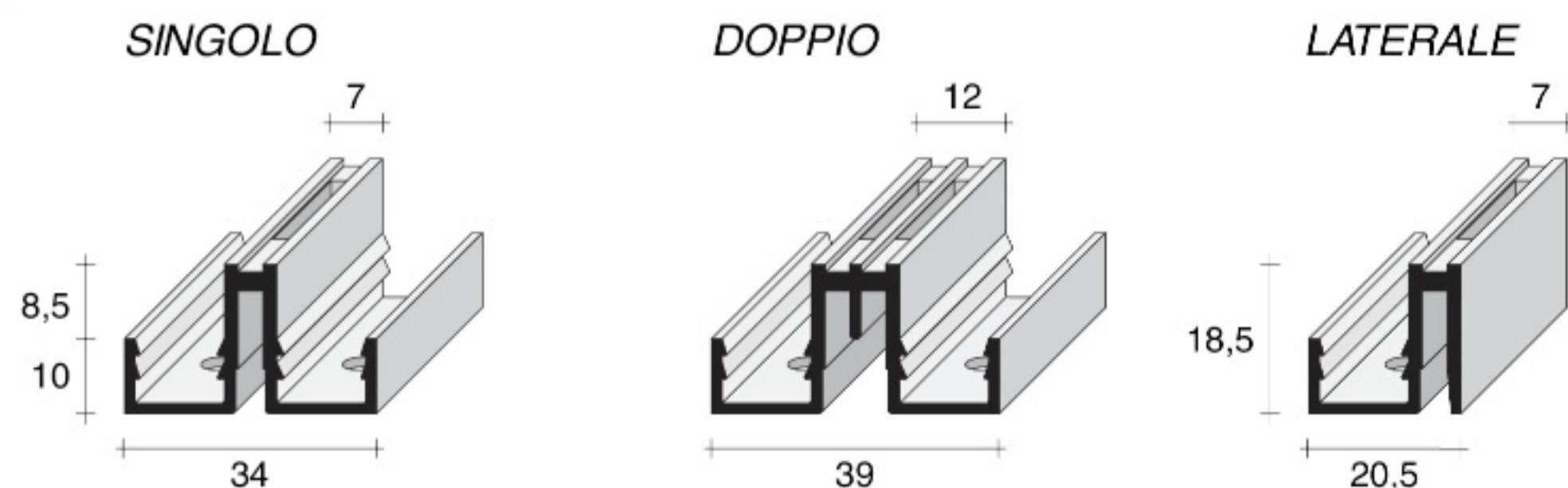


Profili da 8 e 19 mm per pannellature

CREMAGLIERE IN ALLUMINIO PER PANNELLATURE ISPEZIONABILI



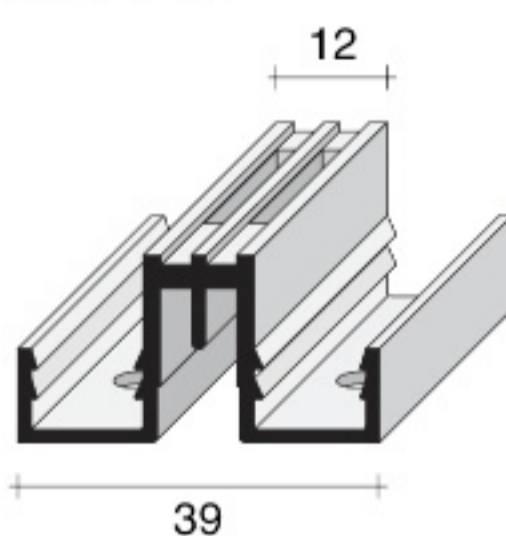
CR1

CR1.2013.NAT

CR1.2531.NAT
CR1.2531.ORO*

CR1.3012.ANE
CR1.3012.LUX*
CR1.3012.NAT
CR1.3012.ORO

CR2



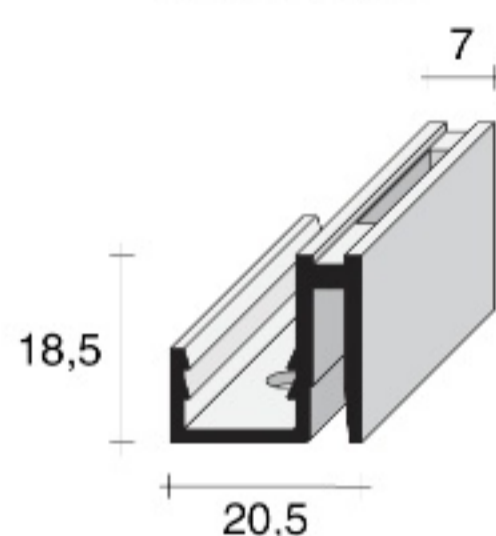
CR2

CR2.2013.NAT

CR2.2531.NAT
CR2.2531.ORO*

CR2.3012.ANE
CR2.3012.LUX*
CR2.3012.NAT
CR2.3012.ORO

CR7



CR7

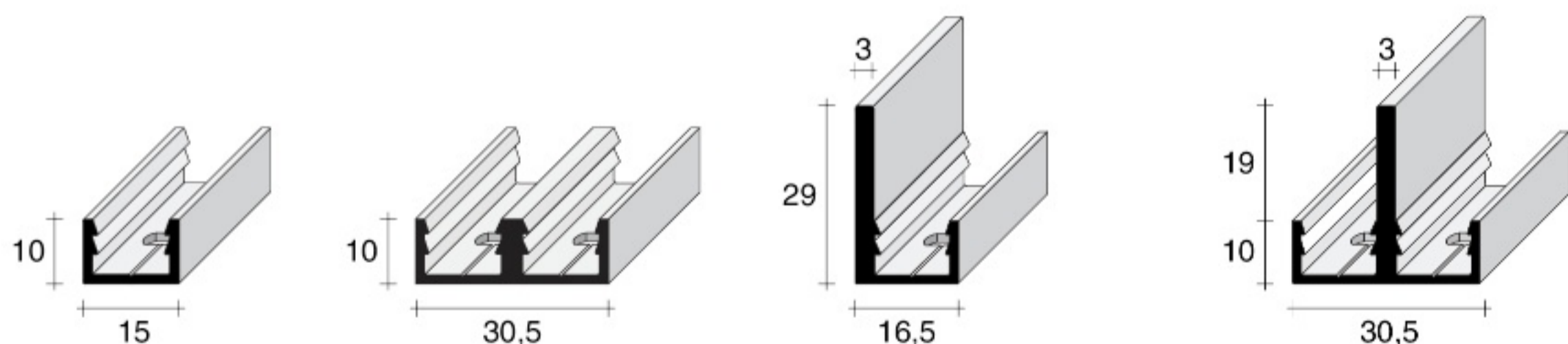
CR7.2013.NAT

CR7.2531.NAT
CR7.2531.ORO*

CR7.3012.ANE
CR7.3012.LUX*
CR7.3012.NAT
CR7.3012.ORO

PROFILI ASOLATI IN ALLUMINIO PER RIVESTIMENTI ISPEZIONABILI

TERMINALE CENTRALE FINITURA LATERALE FINITURA CENTRALE



CRZ

CRZ.3012.AGR
CRZ.3012.ANE*
CRZ.3012.LUX*
CRZ.3012.NAT

CR0

CR0.3012.AGR



CR6

CR6.3012.ANE*
CR6.3012.LUX*
CR6.3012.NAT

CR8

CR8.3012.ANE*
CR8.3012.LUX*
CR8.3012.NAT

PROFILO ORIZZONTALE CRH

Viti per pannelli 8 mm e > 16 mm
CRA.V100.ZIN
CRA.VS16.ZIN
conf. 100 pz.

Clip per il montaggio
CRA.CLIP.GRE

Tenuta a strappo:
c.ca 18 kg

Dime

Per tutti i profili della serie CR (CR0 giunzione a scuretto)
CRA.DIM1.NAT

Solo per giunzione a filo su CR0
CRA.DIM2.NAT

Fermapannelli
FPN.01CN.TRA
FPN.01DX.TRA
FPN.01SX.TRA

8 mm a filo (senza lavorazioni sul pannello)

25 mm spessore massimo consigliato per l'uso di tutti gli accessori

+1 mm incasso foratura



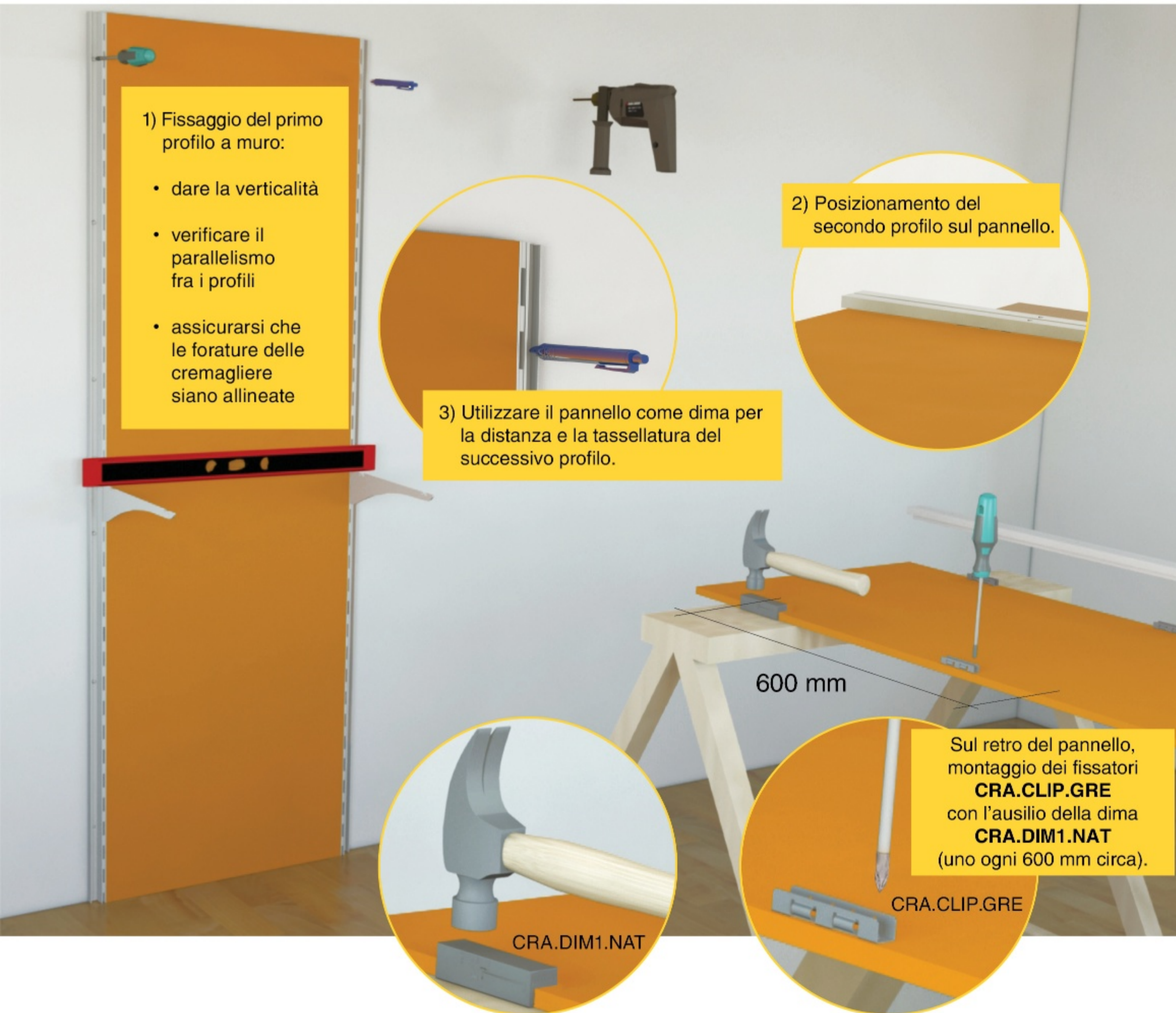
Lunghezze in mm

2013	2531	3012
------	------	------

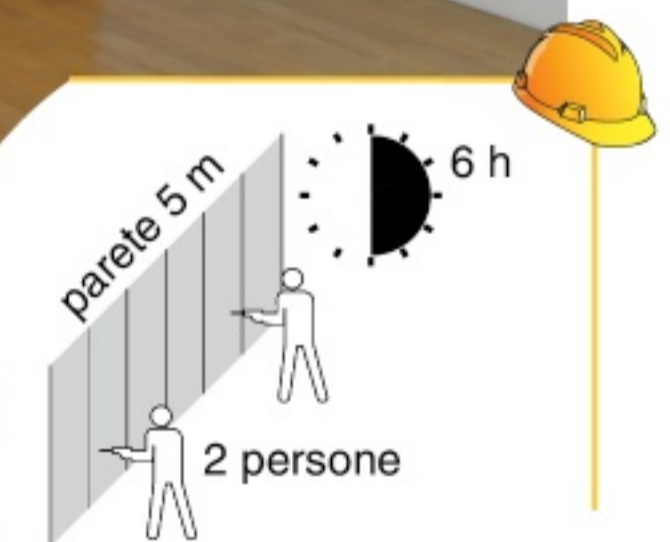
AI	NAT	ARGENTO SATINATO
	ANE	NERO
	LUX	BRILLANTE
	ORO	DORATO SATINATO
	AGR	ALLUMINIO GREZZO

* articoli speciali

NOTE PER IL MONTAGGIO



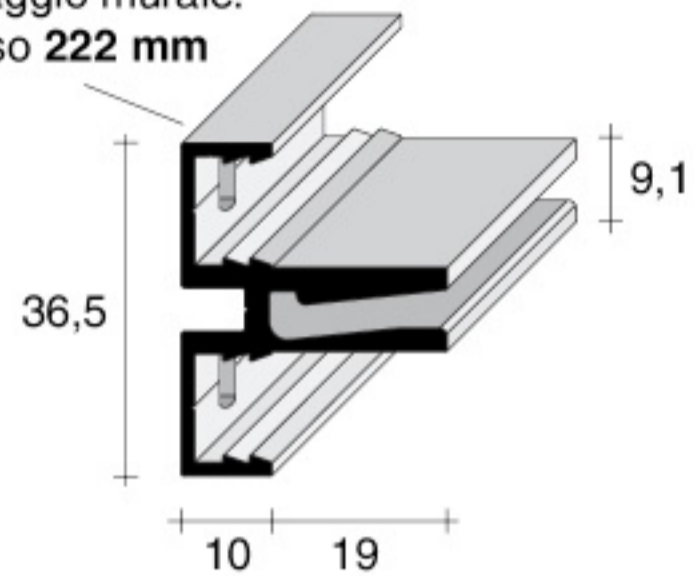
Da CONFRONTARE con la soluzione di pag. 11





PROFILO ATTREZZABILE E SUOI COMPLETAMENTI

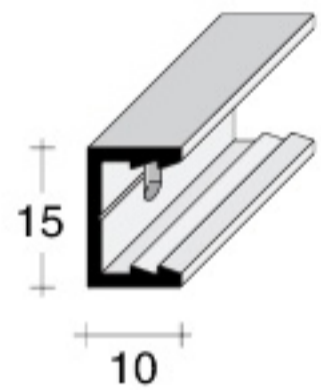
Asole per fissaggio murale: passo 222 mm



CRH

CRH.3012.NAT
CRH.3012.LUX*

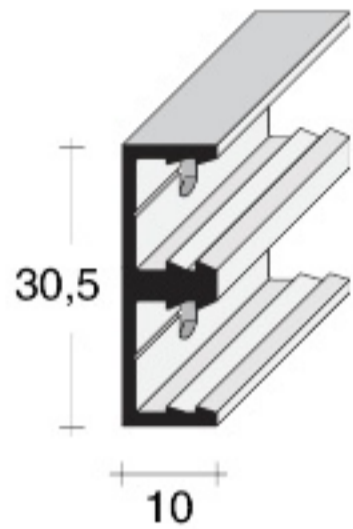
TERMINALE



CRZ

CRZ.3012.AGR
CRZ.3012.ANE*
CRZ.3012.LUX*
CRZ.3012.NAT

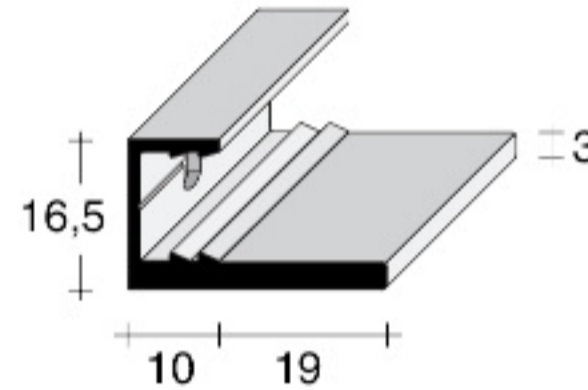
CENTRALE



CR0

CR0.3012.AGR

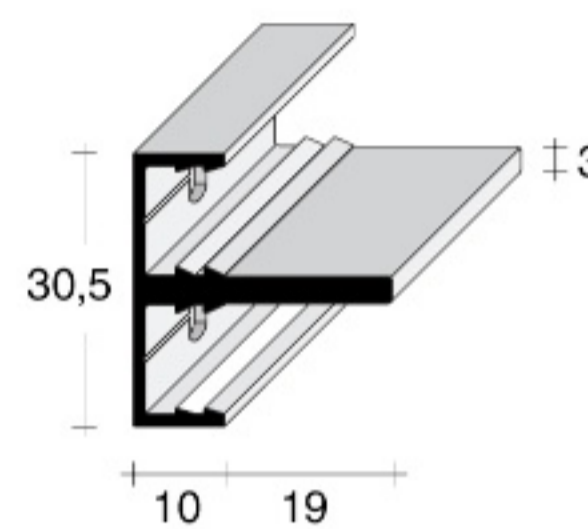
FINITURA LATERALE



CR6

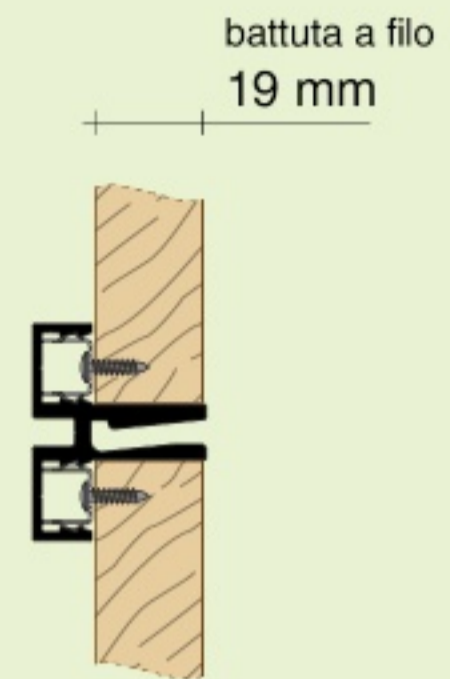
CR6.3012.ANE*
CR6.3012.LUX*
CR6.3012.NAT

FINITURA CENTRALE



CR8

CR8.3012.ANE*
CR8.3012.LUX*
CR8.3012.NAT



Clip per il montaggio
CRA.CLIP.GRE

Viti per pannelli 19 mm
conf. 100 pz.
CRA.VS16.ZIN

45°

CR6 : tagli a 45° su perimetro esterno per cornici chiuse.

45°

CR8 - CRH : taglio a 45° per giunte a filo cornice esterna.

Lunghezze in mm

3012

AI	NAT	ARGENTO SATINATO
	ANE	NERO
	LUX	BRILLANTE

Vedi anche serie CR, nella sezione CREMAGLIERE, pag. 26

* articoli speciali

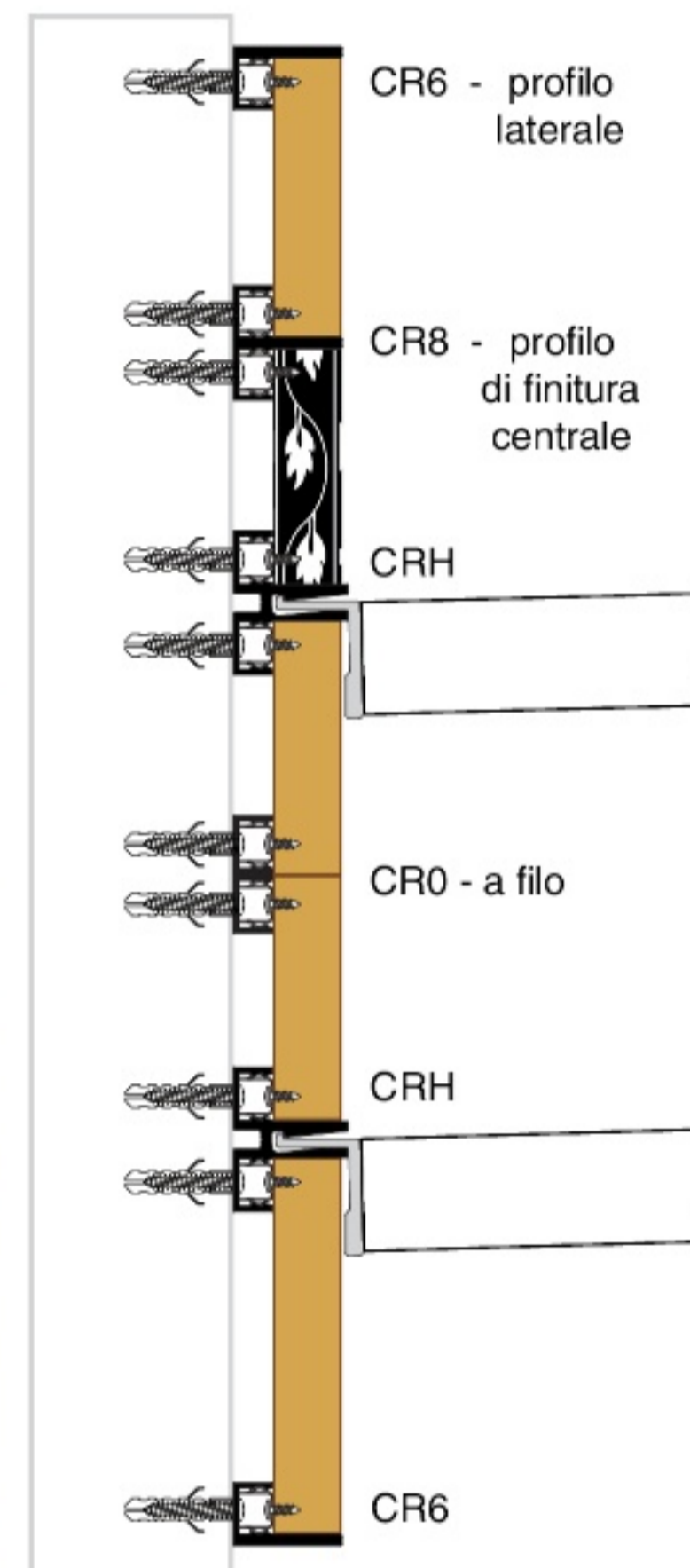


Sistema orizzontale



CONFRONTO FRA CRH E FMH

Pannelli estraibili su **serie CR**



Montaggio di **FMH** su **sistema NB**

