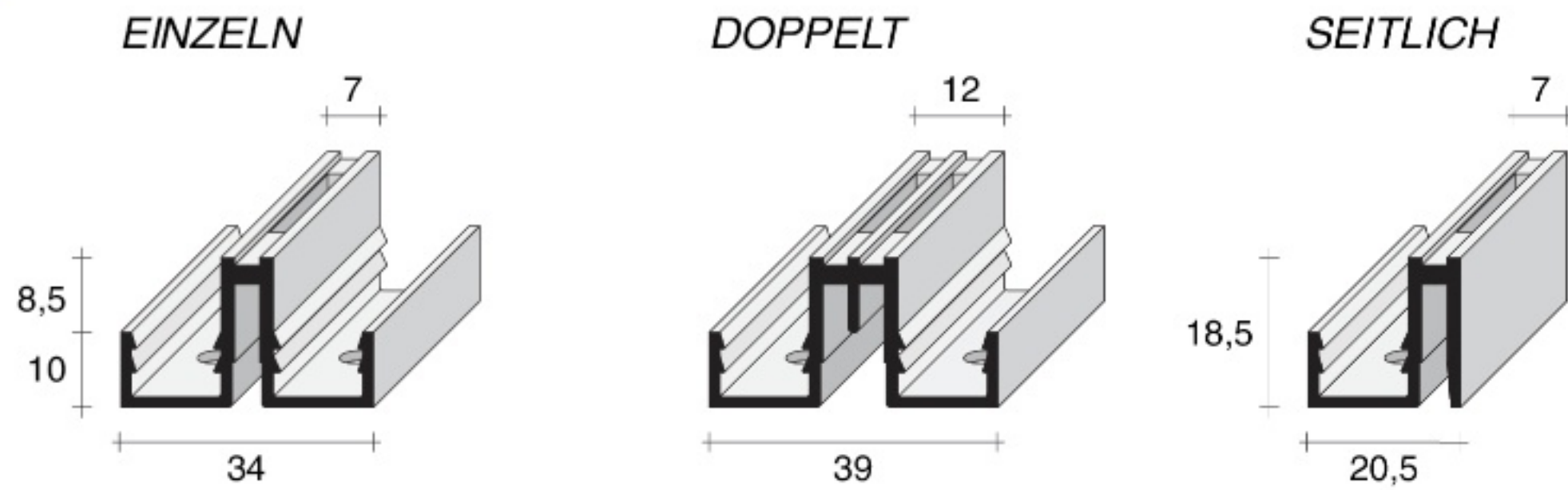


Profile für Vertäfelung von Paneelen mit 8 bis 19 mm Stärke

SCHLITZSCHIENEN AUS ALUMINIUM UM VERTÄFELUNG ANZUBRINGEN



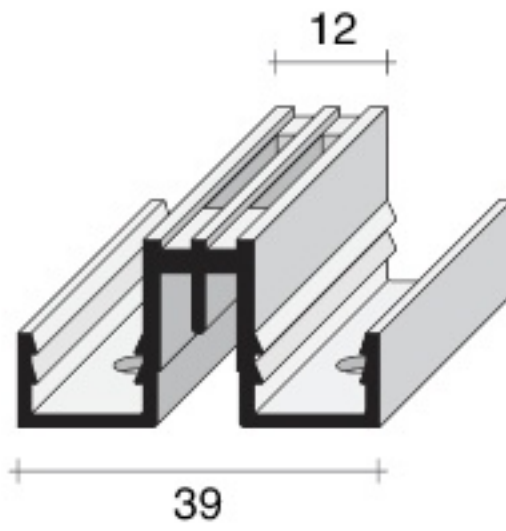
CR1

CR1.2013.NAT

CR1.2531.NAT
CR1.2531.ORO*

CR1.3012.ANE
CR1.3012.LUX*
CR1.3012.NAT
CR1.3012.ORO

CR2



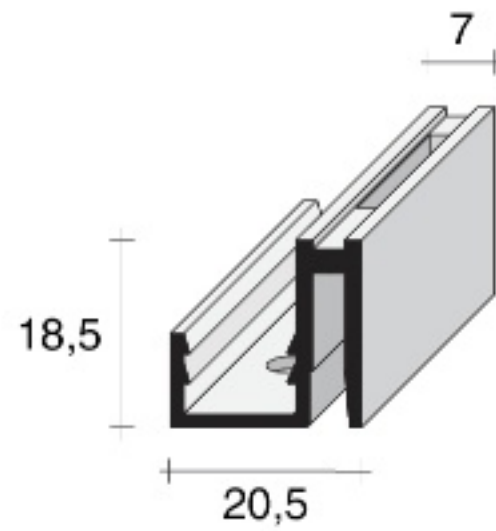
CR2

CR2.2013.NAT

CR2.2531.NAT
CR2.2531.ORO*

CR2.3012.ANE
CR2.3012.LUX*
CR2.3012.NAT
CR2.3012.ORO

CR7



CR7

CR7.2013.NAT

CR7.2531.NAT
CR7.2531.ORO*

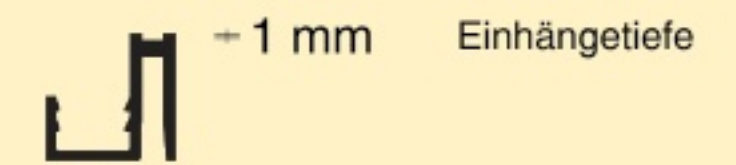
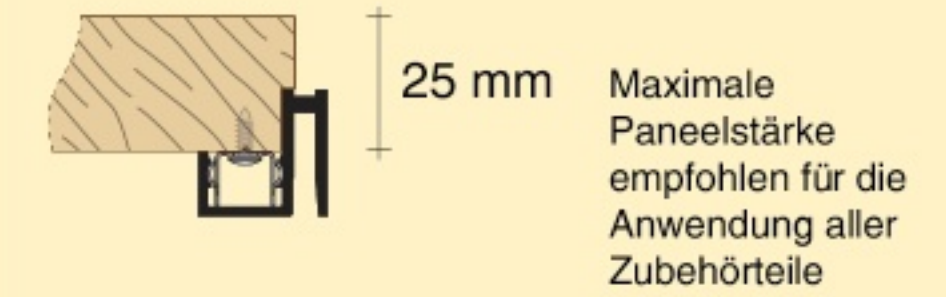
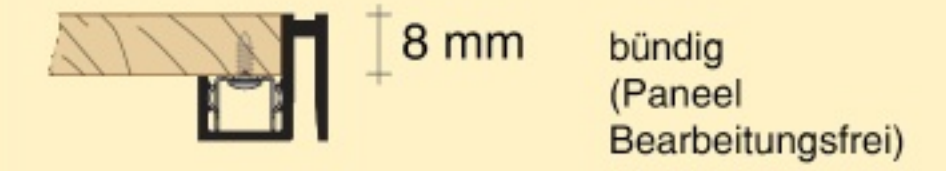
CR7.3012.ANE
CR7.3012.LUX*
CR7.3012.NAT
CR7.3012.ORO

Für Paneelestärke 8 mm und < 16 mm

Clip für die Montage
CRA.CLIP.GRE

Tragkraft: ca. 18 kg

CRA.V100.ZIN
CRA.VS16.ZIN
Pck. 100 St.

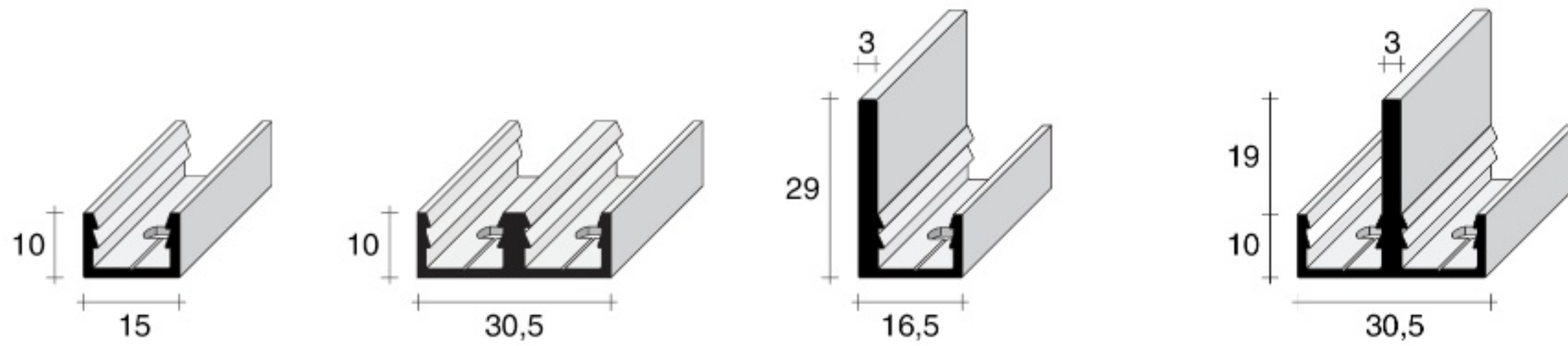


Länge in mm

2013	2531	3012
------	------	------

PROFILE AUS ALUMINIUM UM VERTÄFELUNG ANZUBRINGEN

ENDPROFIL ZENTRALPROFIL SEITLICHES PROFIL ZENTRALES PROFIL



CRZ

CRZ.3012.AGR
CRZ.3012.ANE*
CRZ.3012.LUX*
CRZ.3012.NAT

CR0

CR0.3012.AGR



CR6

CR6.3012.ANE*
CR6.3012.LUX*
CR6.3012.NAT

CR8

CR8.3012.ANE*
CR8.3012.LUX*
CR8.3012.NAT

Schablone

Für alle Profile und Schiene der CR Serie (CR0 Verbindung mit Fuge)
CRA.DIM1.NAT

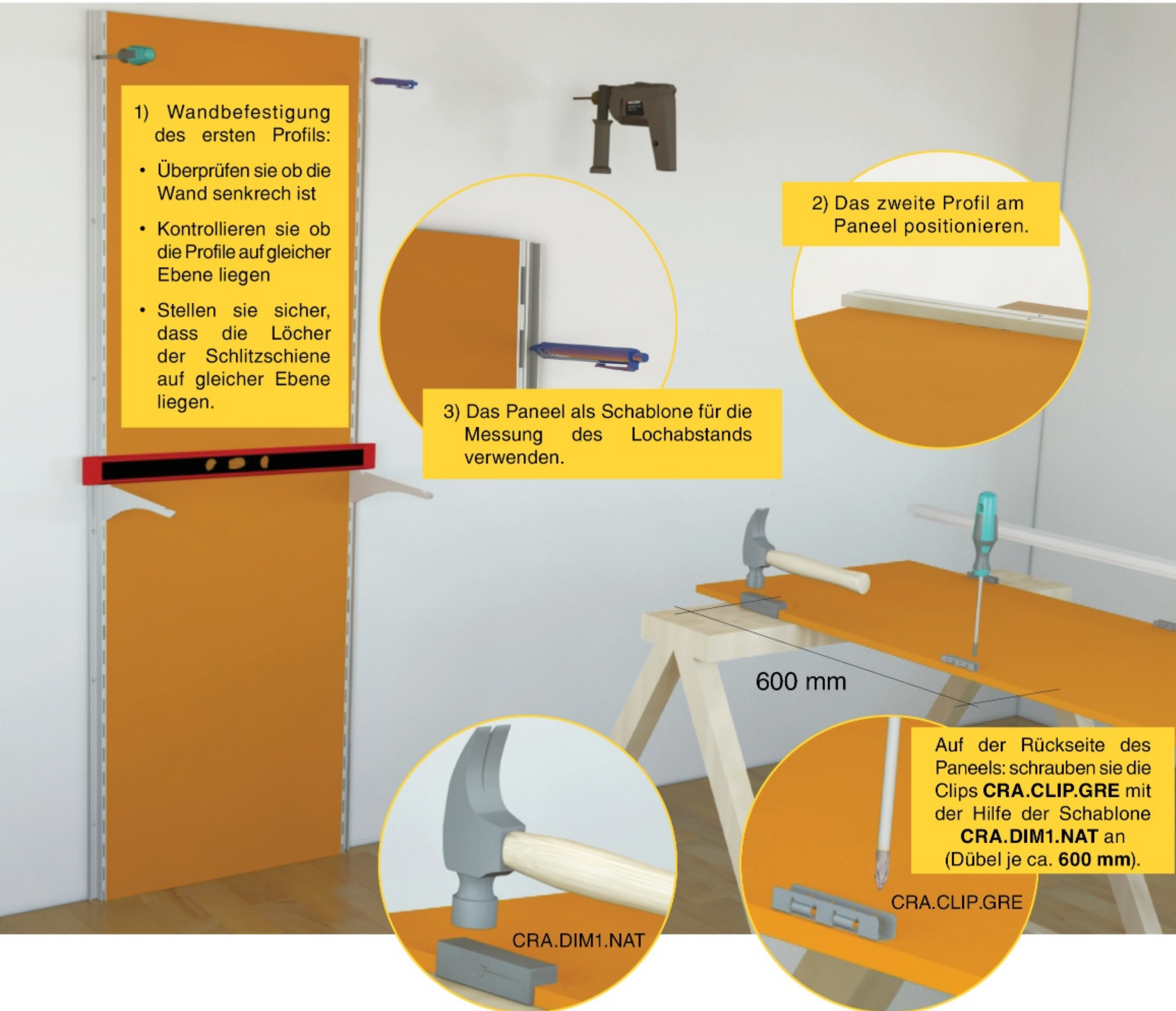
Nur für bündige Dichtung an CR0
CRA.DIM2.NAT

Panelhalter
FPN.01CN.TRA
FPN.01DX.TRA
FPN.01SX.TRA

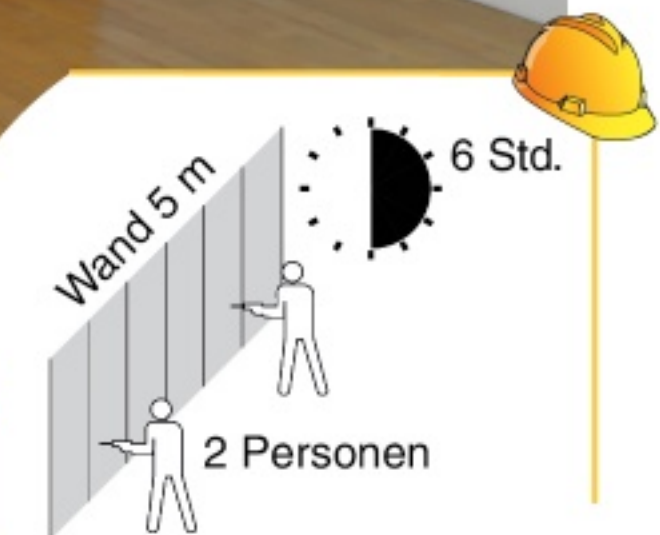
AI	NAT	SILVER SATINIERT
	ANE	SCHWARZ
	LUX	BRILLANT
	ORO	VERGOLDET SATINIERT
	AGR	ROHALUMINIUM

* Sonderartikel

MERKBALTT FÜR DIE MONTAGE



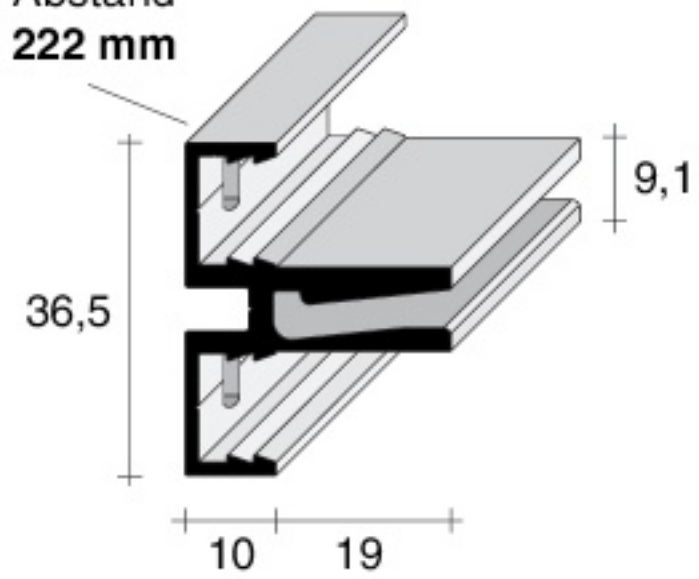
Zum VERGLEICHEN mit andere Lösung S. 11



HORIZONTAL

PROFILE ZUM HORIZONTALEN AUFHÄNGEN VON ZUSÄTZLICHEN TEILEN

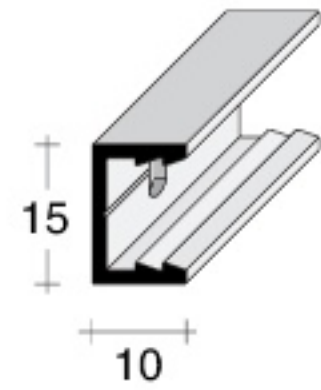
Wand Langloch:
Abstand
222 mm



CRH

CRH.3012.NAT
CRH.3012.LUX*

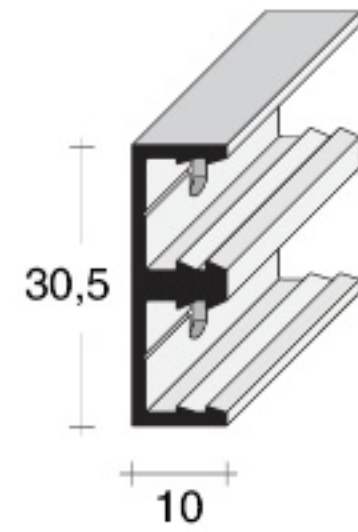
ENDE



CRZ

CRZ.3012.AGR
CRZ.3012.ANE*
CRZ.3012.LUX*
CRZ.3012.NAT

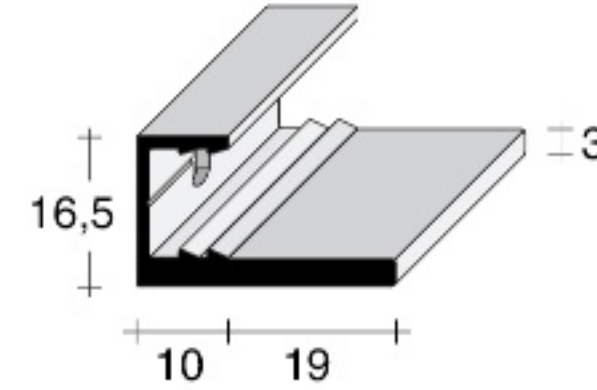
ZENTRAL



CR0

CR0.3012.AGR

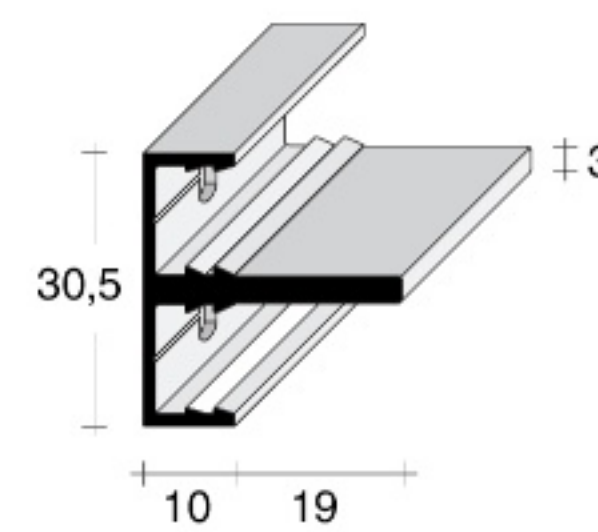
SEITLICHES PROFIL



CR6

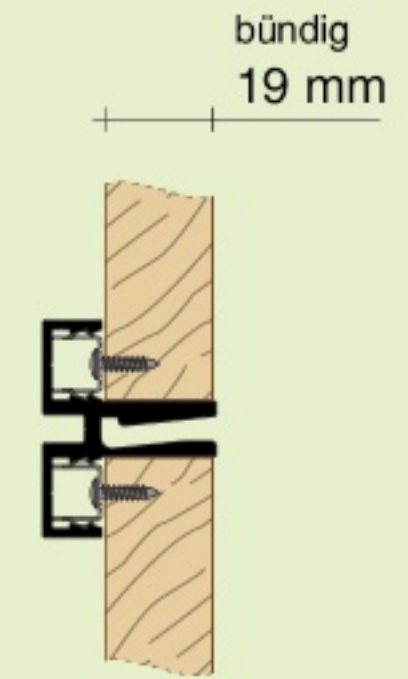
CR6.3012.ANE*
CR6.3012.LUX*
CR6.3012.NAT

ZENTRALES PROFIL



CR8

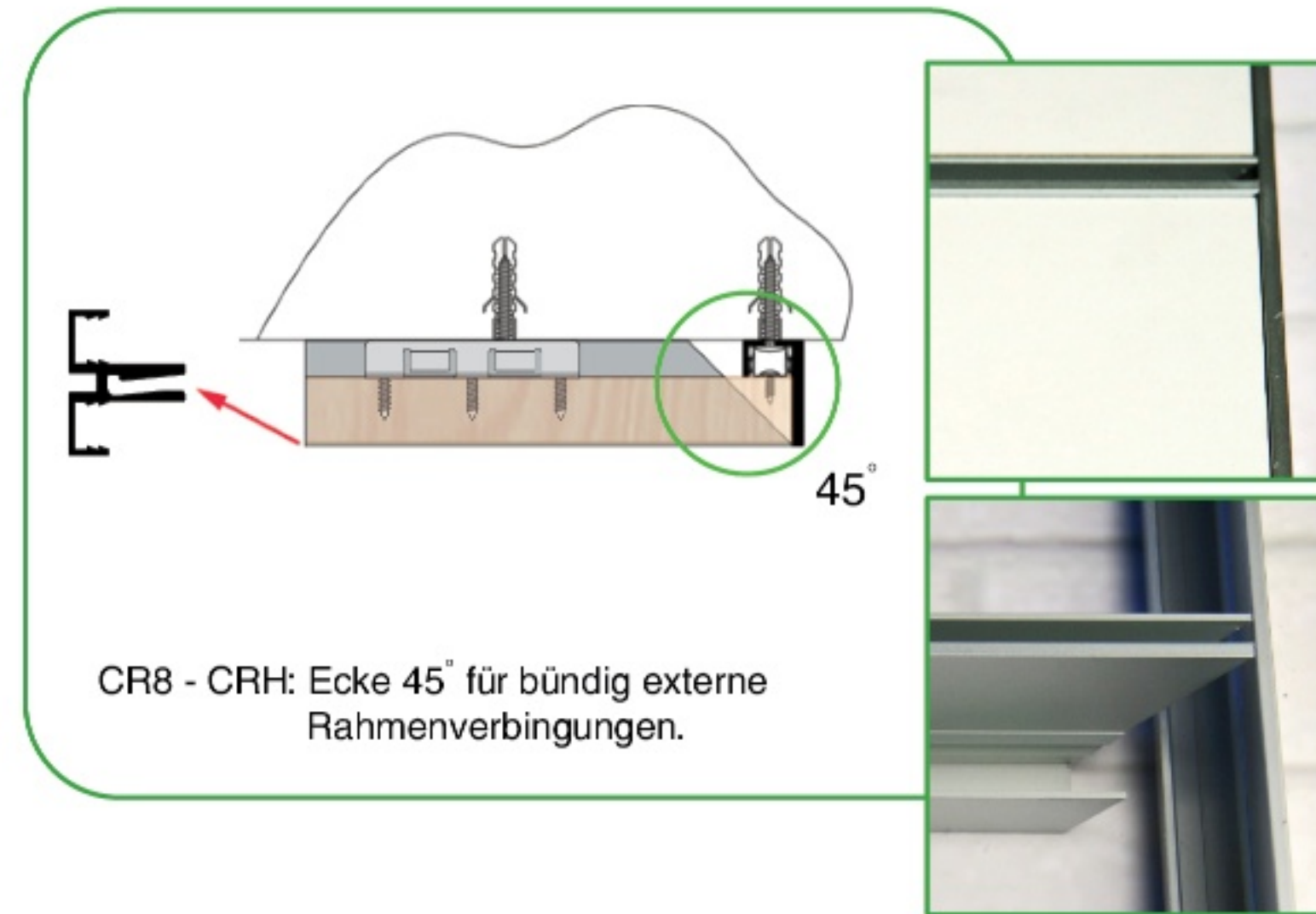
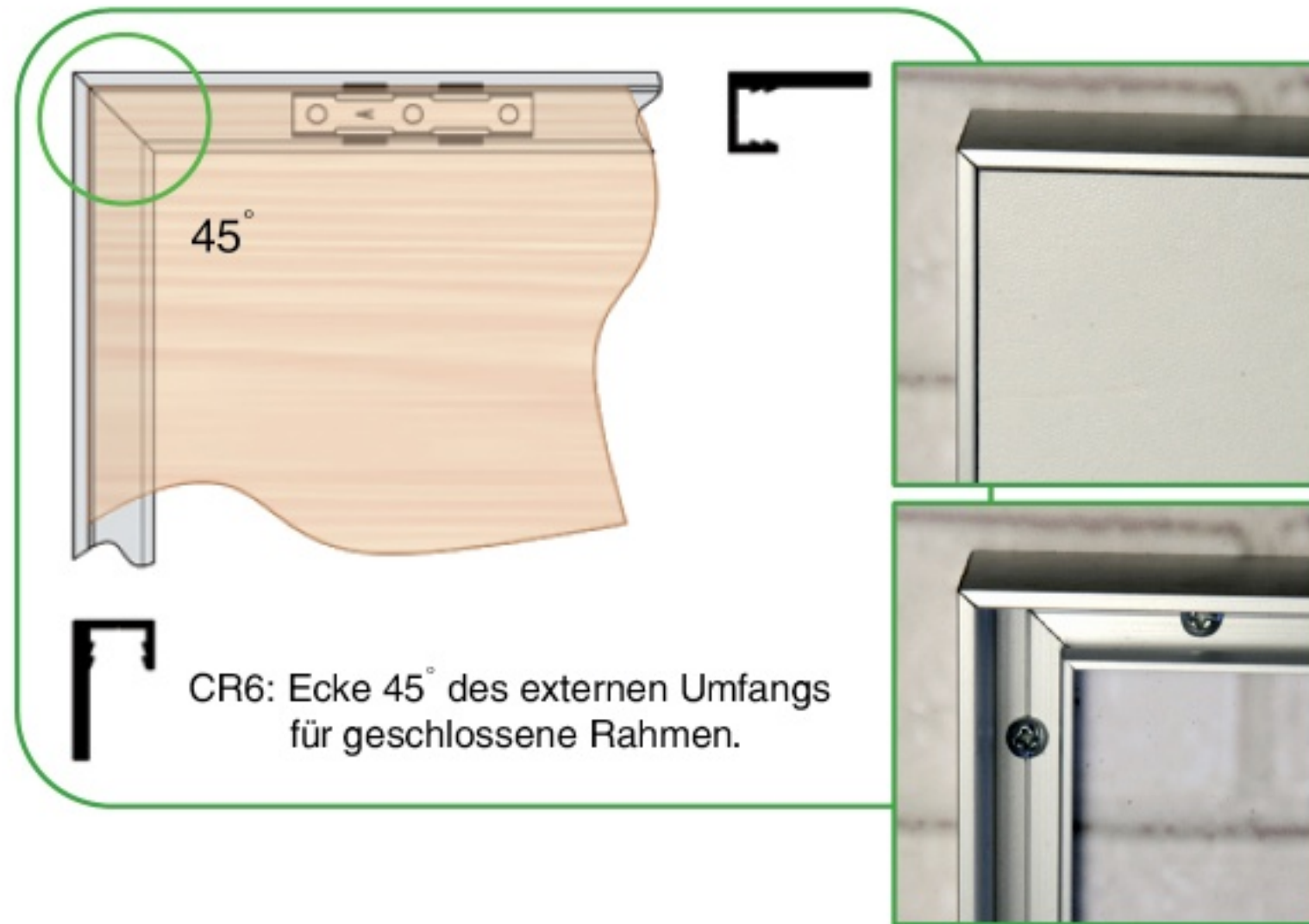
CR8.3012.ANE*
CR8.3012.LUX*
CR8.3012.NAT



Clip für die Montage
CRA.CLIP.GRE



Schrauben für Paneeldicke 19 mm
Pck. St. 100
CRA.VS16.ZIN



Länge in mm

3012

AI	NAT	SILBER SATINIERT
	ANE	SCHWARZ
	LUX	BRILLANT

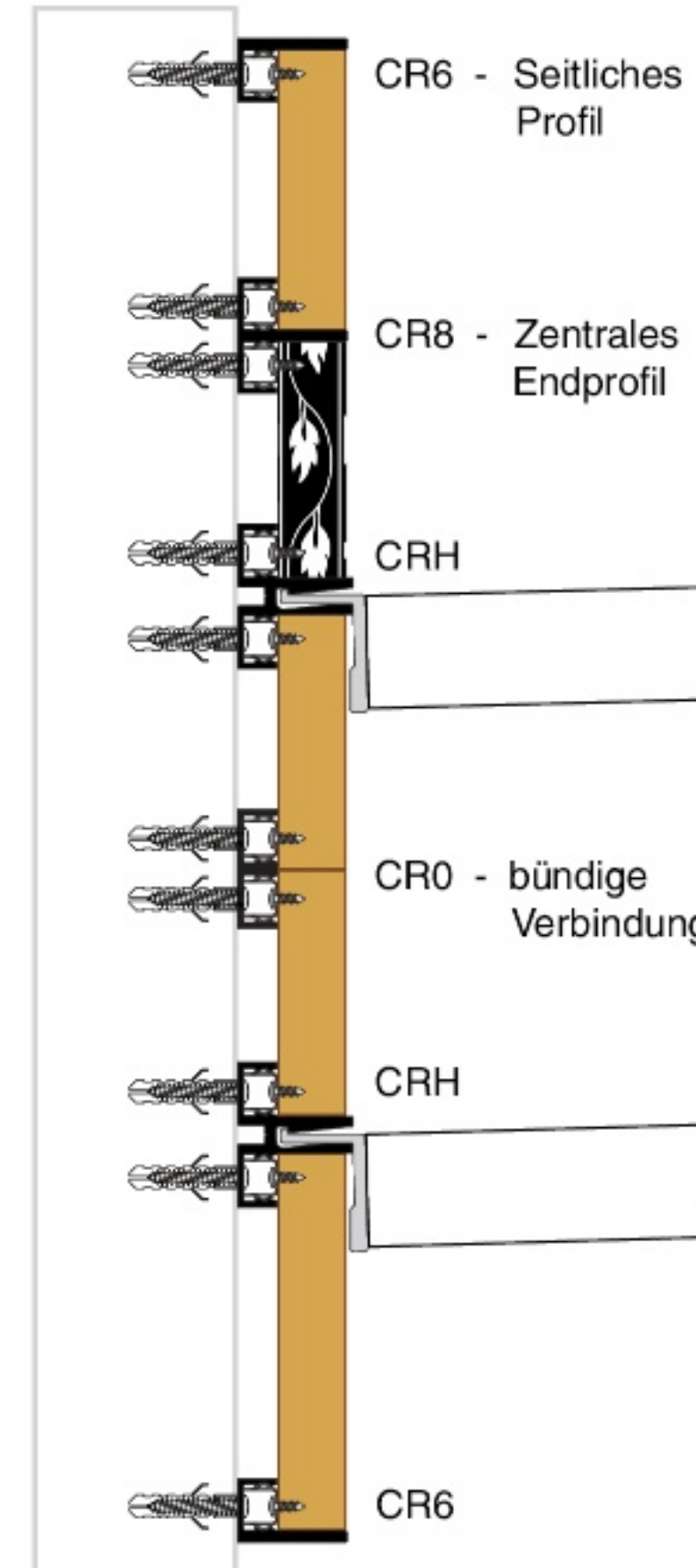
Siehe auch CR Serie, unter SCHLITZSCHIENEN S. 26

* Sonderartikel



GEGENÜBERSTELLUNG DER CRH UND FMH PROFILE

Abnehmbare Paneele an CR Serie



FMH Montage an NB System

