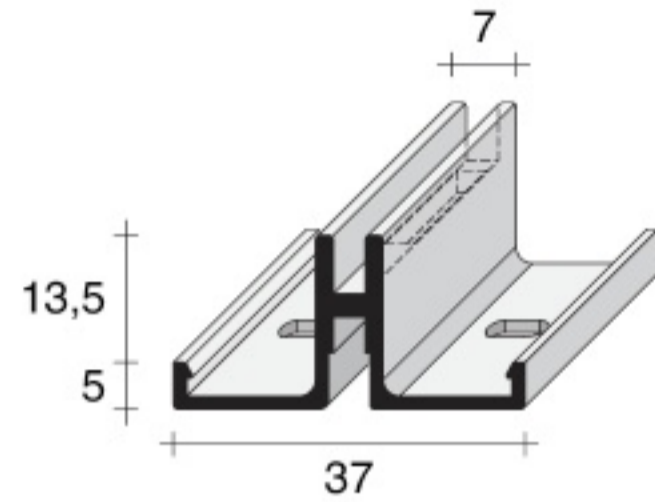


# Profile ab 13 mm für Gipskarton

## SCHLITZSCHIENEN AUS ALUMINIUM

EINZELN



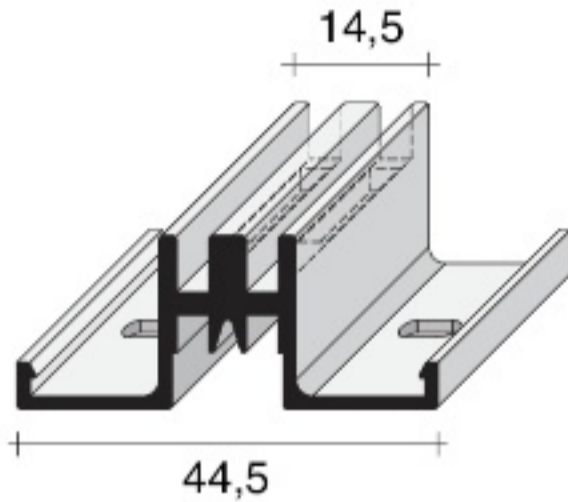
**CG1**

CG1.2013.NAT

CG1.2531.NAT  
CG1.2531.ORO\*

CG1.3012.ANE\*  
CG1.3012.NAT  
CG1.3012.ORO

DOPPELT



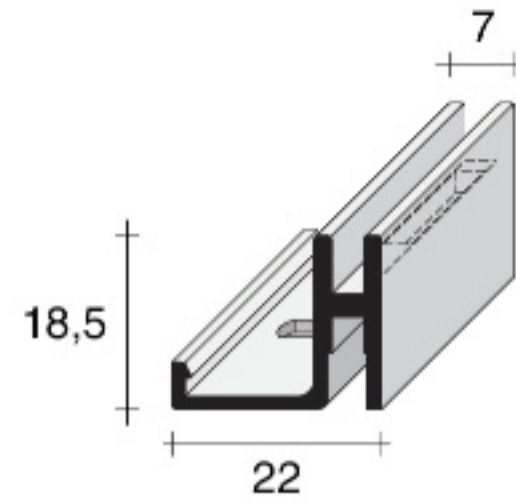
**CG2**

CG2.2013.NAT

CG2.2531.NAT  
CG2.2531.ORO\*

CG2.3012.ANE\*  
CG2.3012.NAT  
CG2.3012.ORO

SEITLICH

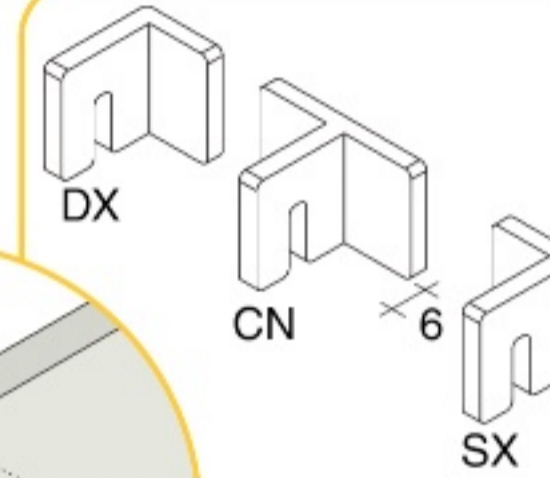


**CG7**

CG7.2013.NAT

CG7.2531.NAT  
CG7.2531.ORO\*

CG7.3012.ANE\*  
CG7.3012.NAT  
CG7.3012.ORO



**Panelhalter**

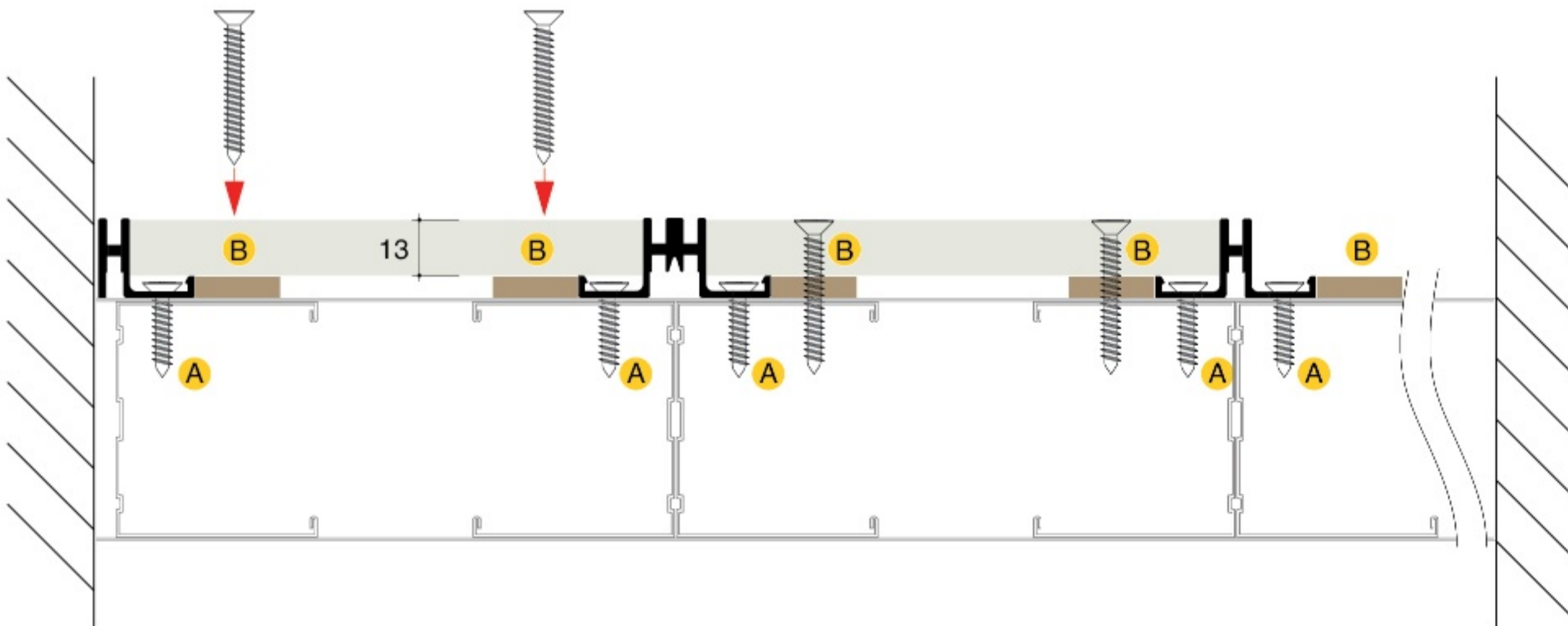
FPN.06CN.TRA  
FPN.06DX.TRA  
FPN.06SX.TRA



**Dichtung**

GRN.10MT.ARG  
GRN.10MT.NER

## ANSICHT VON OBEN: CG SERIE MONTIERT AN GIPSKARTON

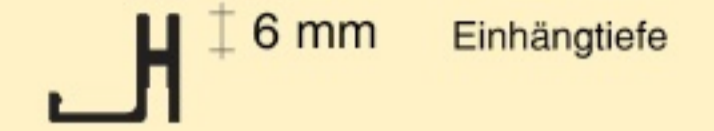
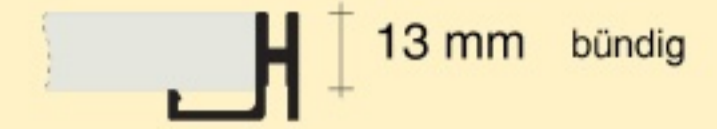
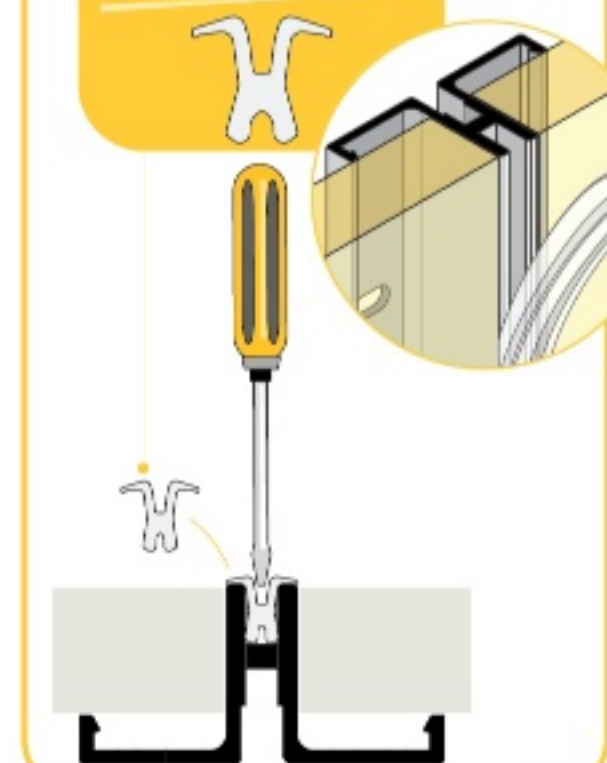


- A** Befestigung des Profils an zwei Pfosten (Rücken an Rücken befestigt)
- B** Distanzplatte von 5 mm Stärke sollen an den Gipskarton festgeschraubt werden, um den Plattenbruch vorzubeugen

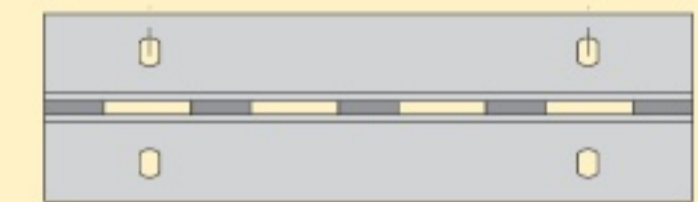
### Vorübergehende Dichtung

nur in der Montagephase anzuwenden (mit einem Flachschraubendreher herausnehmbar)

PRZ.12MT.ARG



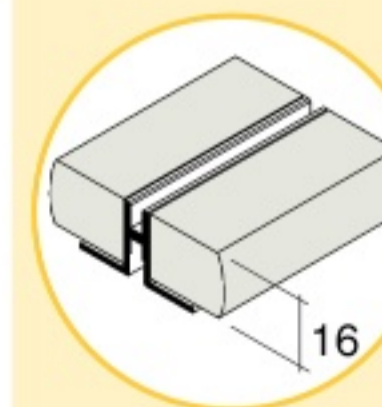
Befestigungslangloch  
111



Länge in mm

2013	2531	3012
------	------	------

AI	NAT	SILBER SATINIERT
	ANE	SCHWARZ
	ORO	VERGLODET SATINIERT



Für plombierte Gipsplatten ab 16 mm Dicke, kombinierbar auch mit dem **CF1** Profil

Siehe HÄNGEELEMENT Serie, unter SCHLITZSCHIENEN, S. 28

\* Sonderartikel

## MERKBLATT FÜR DIE MONTAGE

1) Die Metallstruktur zusammenbauen: Standard Pfosten in Feinblech 50 x 40 mm (oder höher). Verbindung von Zwei Pfosten (Rücken an Rücken). Achsenabstand der Pfosten entspricht dem der Schlitzschienen.



2) Befestigung der Schlitzschiene an der Struktur. Die Löcher der Schlitzschienen müssen perfekt ausgerichtet sein



3) Distanzstück mit 5 mm Dicke.

*Die Ausgleichbleche sind nicht essentiell aber vorbeugend, sodass die Gipsplatte von den Schrauben nicht beschädigt wird.*



4) Befestigung der Gipsplatte an der Metallstruktur



5) Während des Verputzens, wird die Schlitzscheine mit einer provisorischen Dichtung **PRZ.12MT.ARG** geschützt.

