



**MEHRZWECKPROFIL LMK** Al

**LMK**  
(4 Schienen - frontale und seitliche Anwendung)

LMK.1500.NAT  
LMK.2000.NAT  
LMK.2500.NAT  
LMK.3000.NAT  
LMK.3500.NAT

Kompatibel mit **HLE**

**SLK**

SLK.1500.NAT  
SLK.2000.NAT  
SLK.2500.NAT  
SLK.3000.NAT  
SLK.3500.NAT

**ABDECKPROFILE** Al

**SCK**

SCK.1500.NAT  
SCK.2000.NAT  
SCK.2500.NAT  
SCK.3000.NAT  
SCK.3500.NAT

**CSK**

CSK.1500.NAT  
CSK.2000.NAT  
CSK.2500.NAT  
CSK.3000.NAT  
CSK.3500.NAT

**CPK**

CPK.1500.NAT  
CPK.2000.NAT  
CPK.2500.NAT  
CPK.3000.NAT  
CPK.3500.NAT

**EINZELNE SCHLITZSCHIENE ZUM EINHÄNGEN** Al

**LMK**

HLE

HLE.2013.NAT  
HLE.2531.NAT  
HLE.3012.NAT

**RMS / RMC / RDC**

**TK5**

**TR5**

**WAND BEFESTIGUNGSPLATTE** Fe

**FIP.SLKT.NKS** **FIP.SCKT.NKS**

**GELOCHTE SÄULENAUFLAGE** Fe

**BAS.SLKT.NKS** **BAS.SCKT.NKS**

**ABDECKKAPPE** Fe

**CAP.SLKT.NKS** **CAP.SCKT.NKS**

**ANWENDUNG MIT PANEELN**

Dübel für die Montage **PKA.FPK1.TRA**

18-19

10

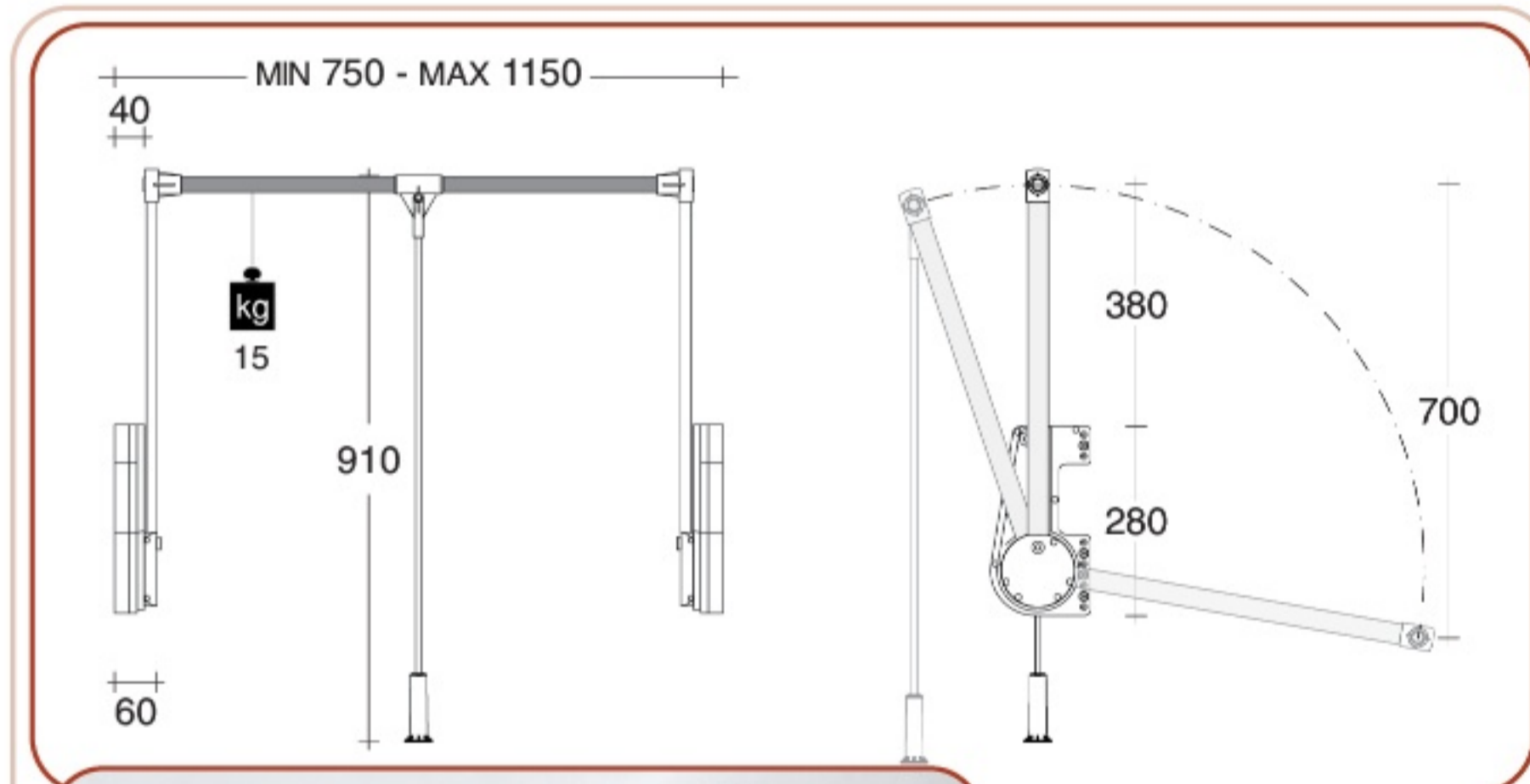
10

**VERBINDUNGSELEMENT für 90° Anschlussstelle** Fe

**CAV.10M5.GRE**

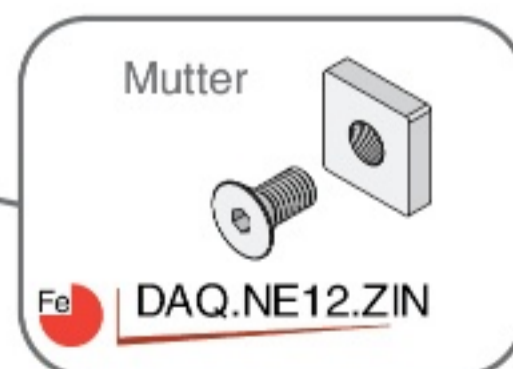
LMK - LMK

# Komponenten für Säulenprofile

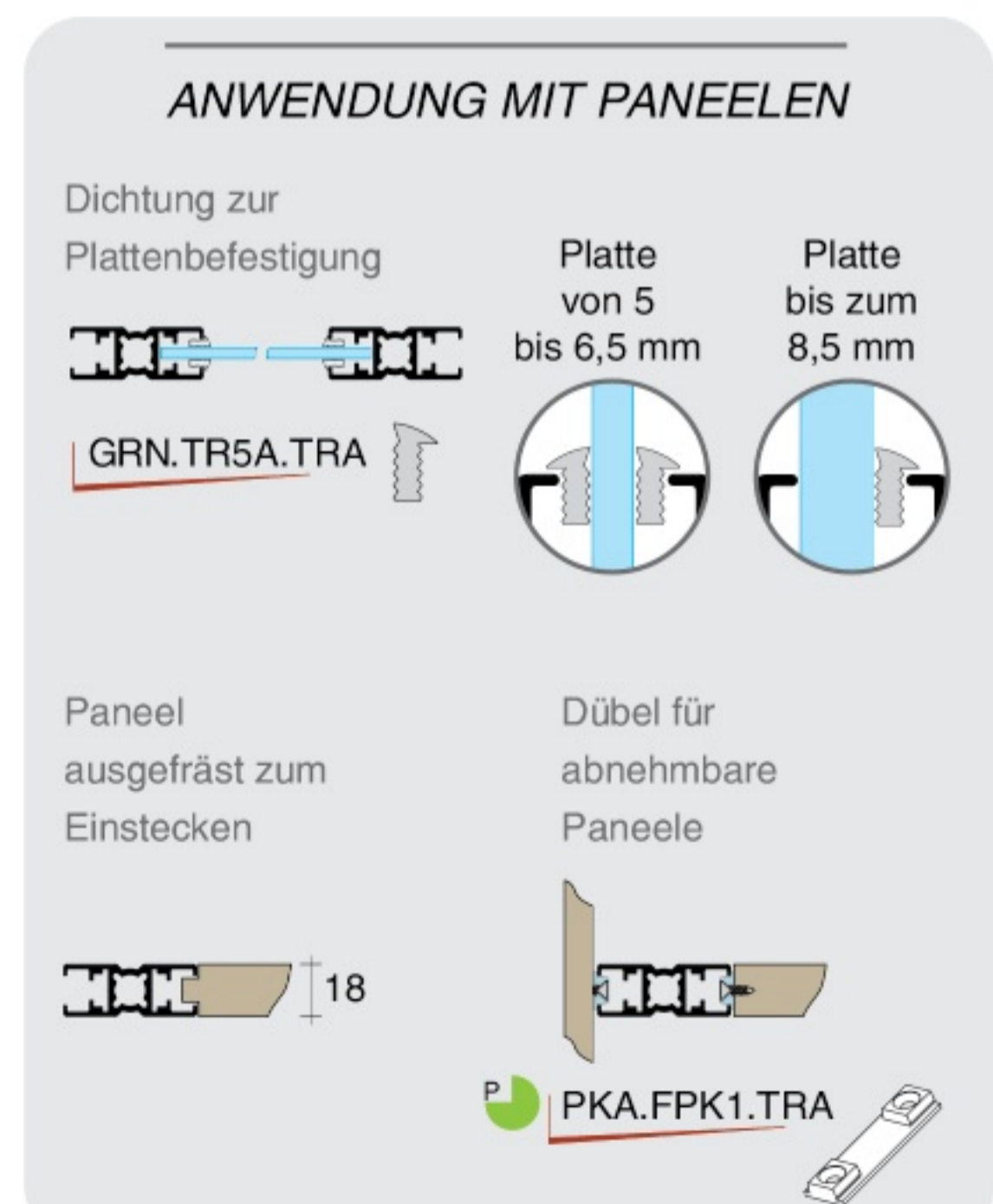
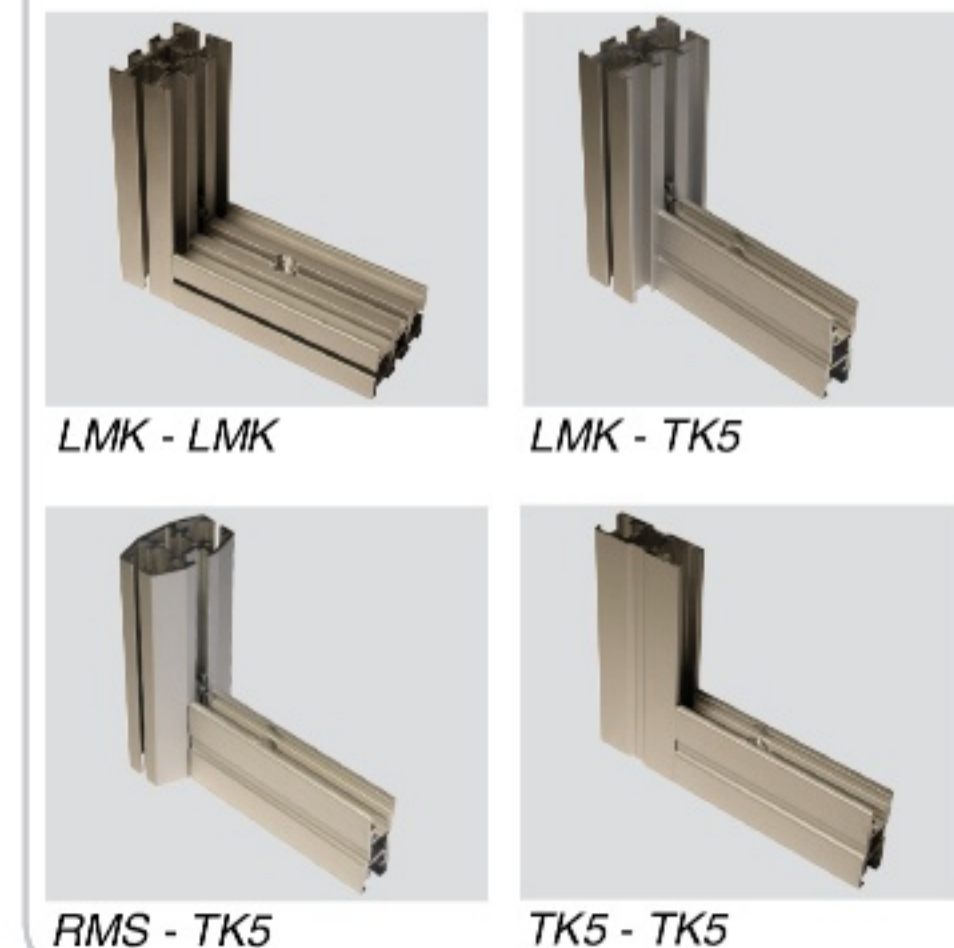
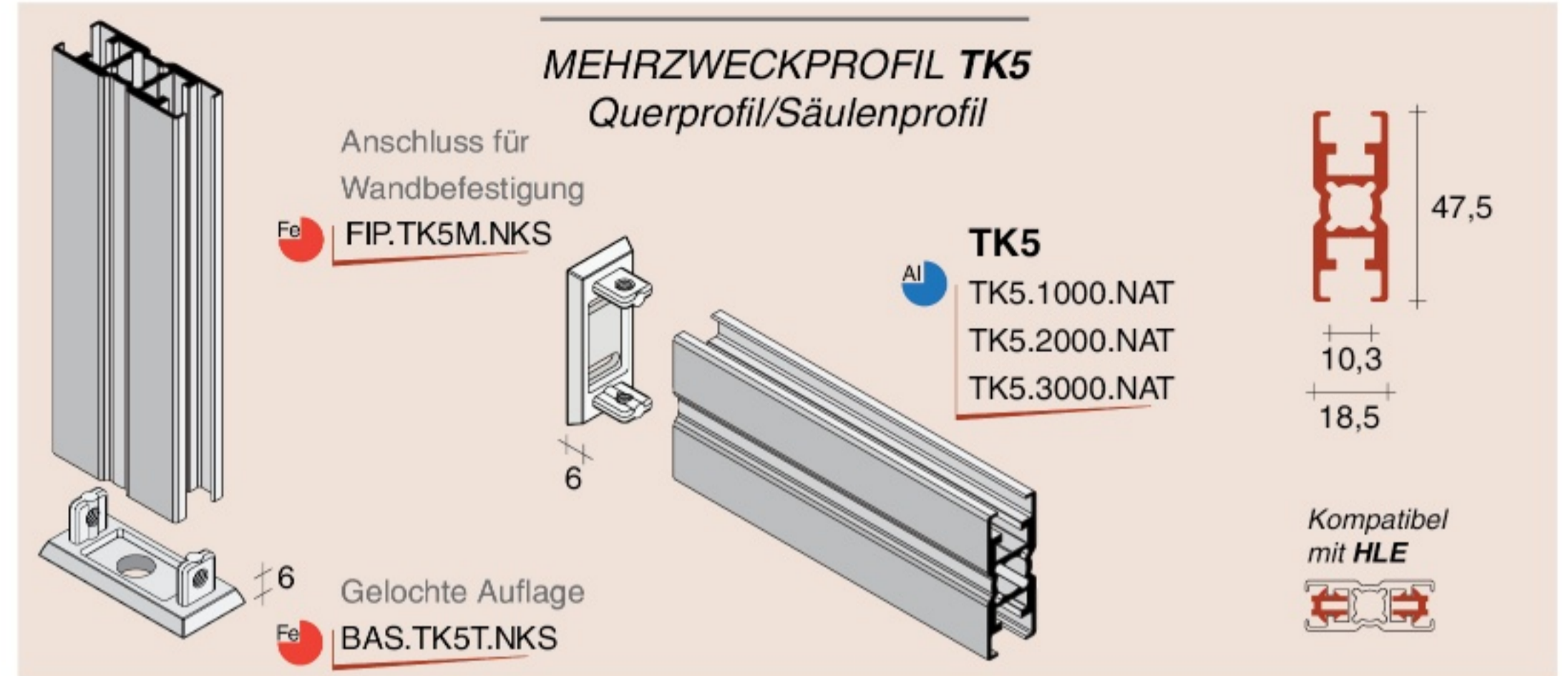


## GARDEROBENLIFT

CAB.70LF.ARG



# Komponenten für Säulenprofile





# RAUMTEILER ZUM AUSSTATTEN mit PANEELLE

'ISOLA' - aufgebaut mit LMK

