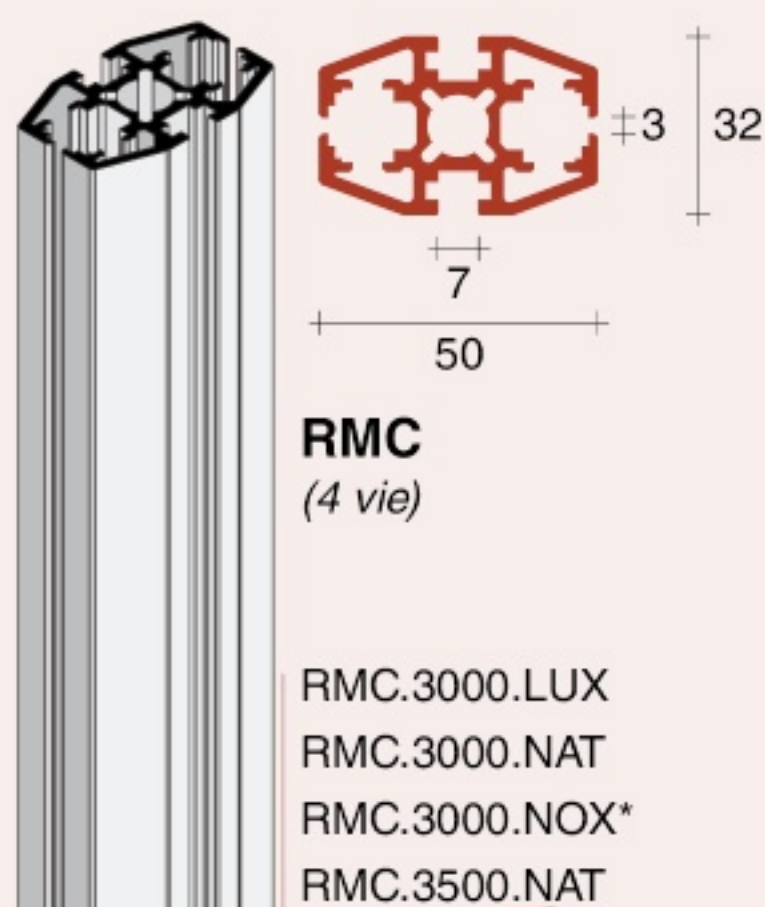
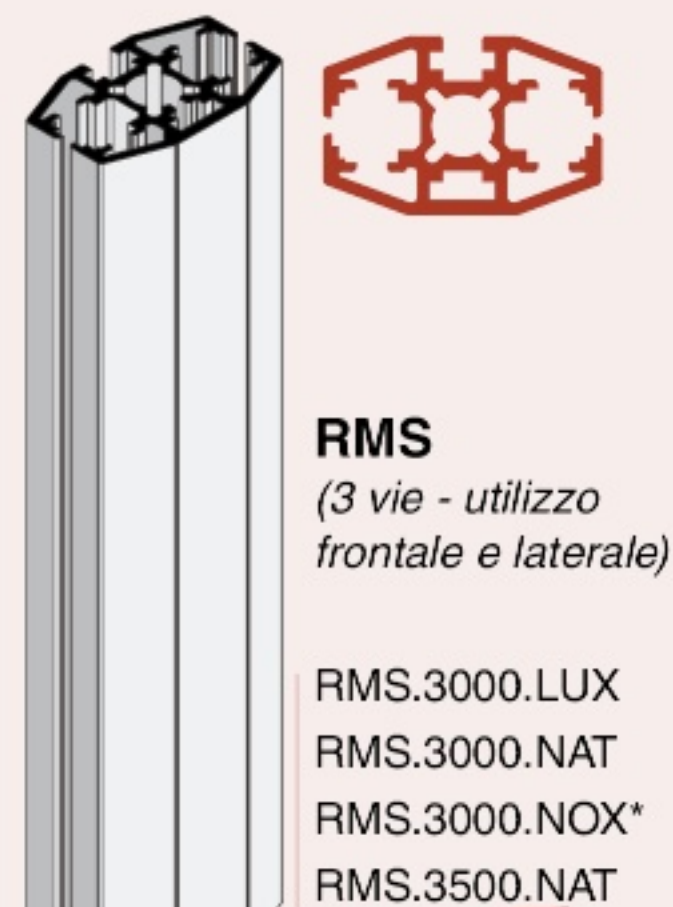




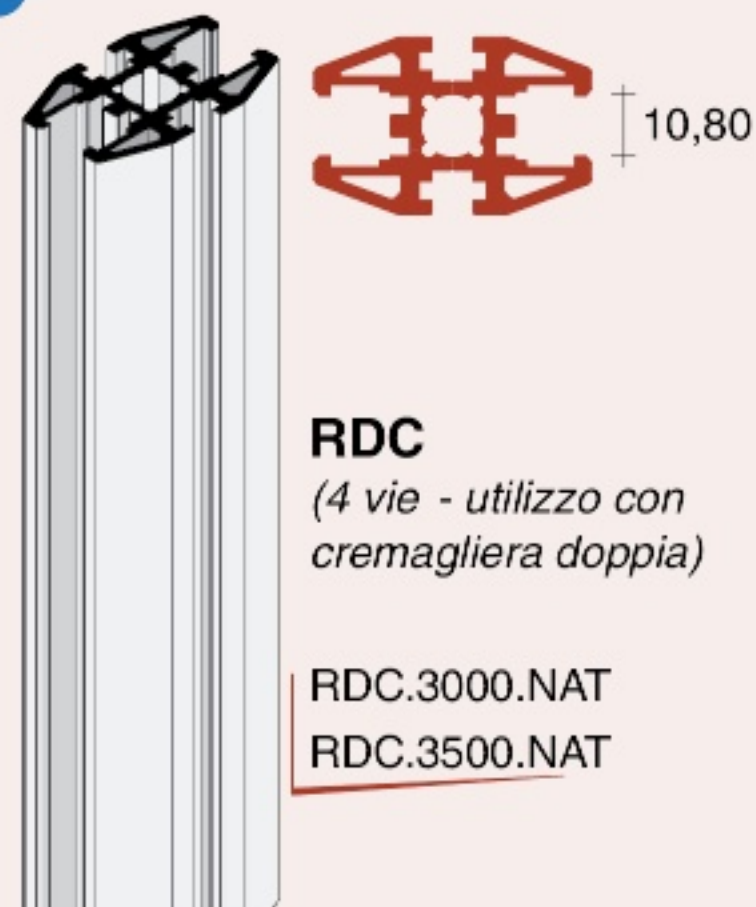
## PROFILI AUTOPORTANTI RMC, RMS, RDC



Compatibile con TCN e HLE

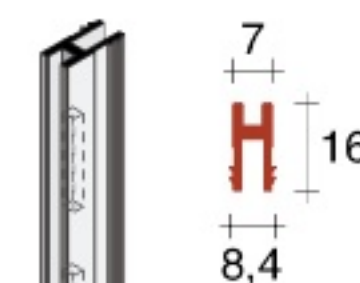


Compatibile con TCN e HLE



Compatibile con RD2 e HLE

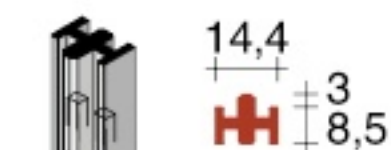
## CREMAGLIERE AD INSERIMENTO



TCN

TCN.2531.NAT  
TCN.3012.NAT  
TCN.3012.ANE\*

RMS  
RMC



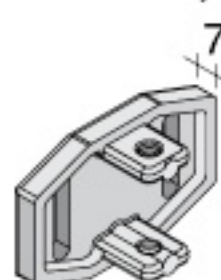
RD2

RD2.2531.NAT  
RD2.3012.NAT

RDC



## PIASTRA DI FISSAGGIO A MURO per RMC, RMS, RDC



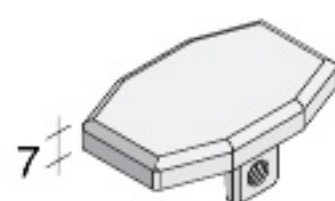
FIP.RMCT.CHL  
FIP.RMCT.NKL\*  
FIP.RMCT.NKS

## BASE FORATA per RMC, RMS, RDC

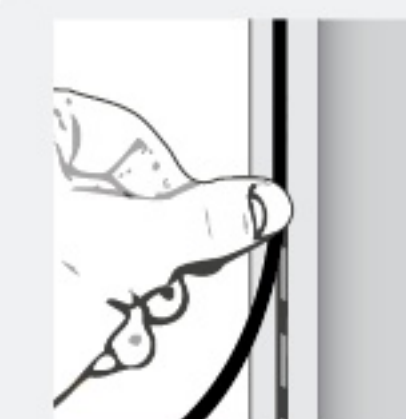


BAS.RMCT.CHL  
BAS.RMCT.NKL\*  
BAS.RMCT.NKS

## TAPPO DI FINITURA per RMC, RMS, RDC



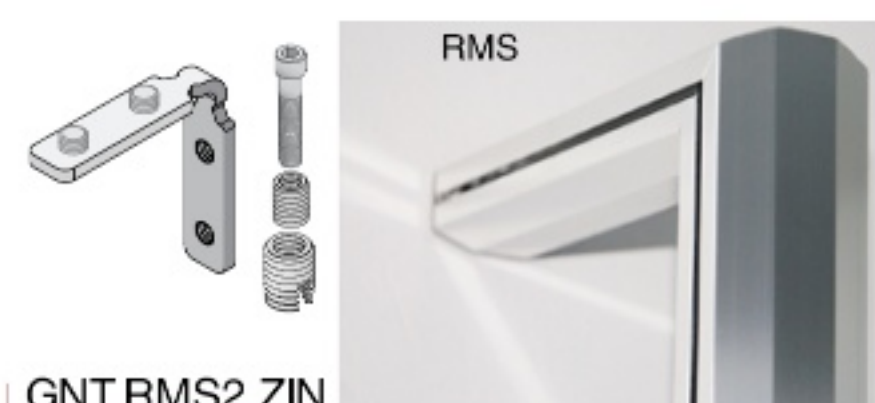
CAP.RMCT.CHL  
CAP.RMCT.NKL\*  
CAP.RMCT.NKS



## GUARNIZIONE per TCN e RD2

GRN.10MT.ARG  
GRN.10MT.NER

## INSERTI INTERNI per GIUNZIONI A 45°



## GIUNTO INTERNO

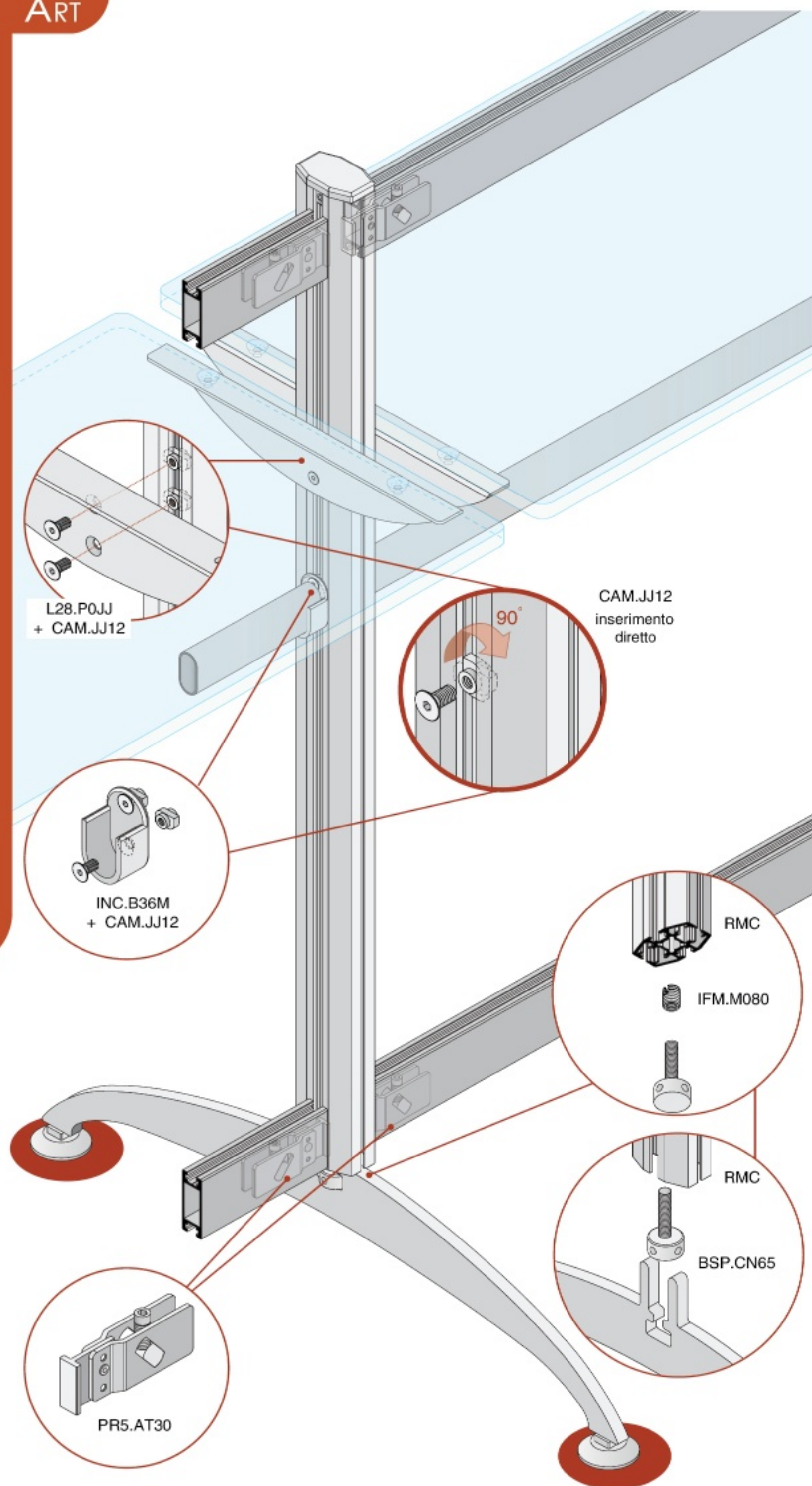






## GONDOLE ATTREZZABILI con accessori CENTRALI su CAMMA

'ALPHA GONDOLAS' - realizzate con RMC, RMS e/o RDC





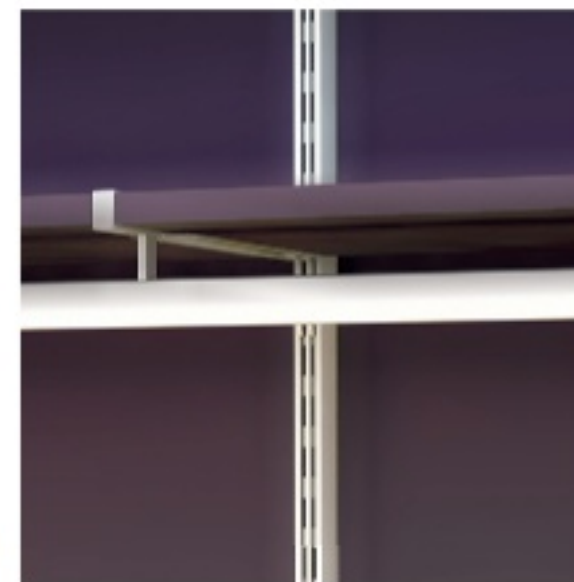
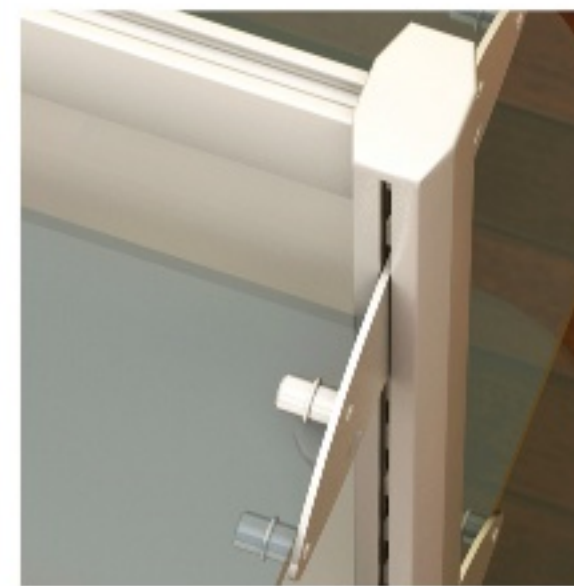


## GONDOLE ATTREZZABILI con PANNELLI DIVISORI INTERNI

'ALPHA GONDOLAS' - realizzate con RMC, RMS e/o RDC



DWA.CN08



22D.C33A - R30



22D.S260 - 22D.S33A - R30

