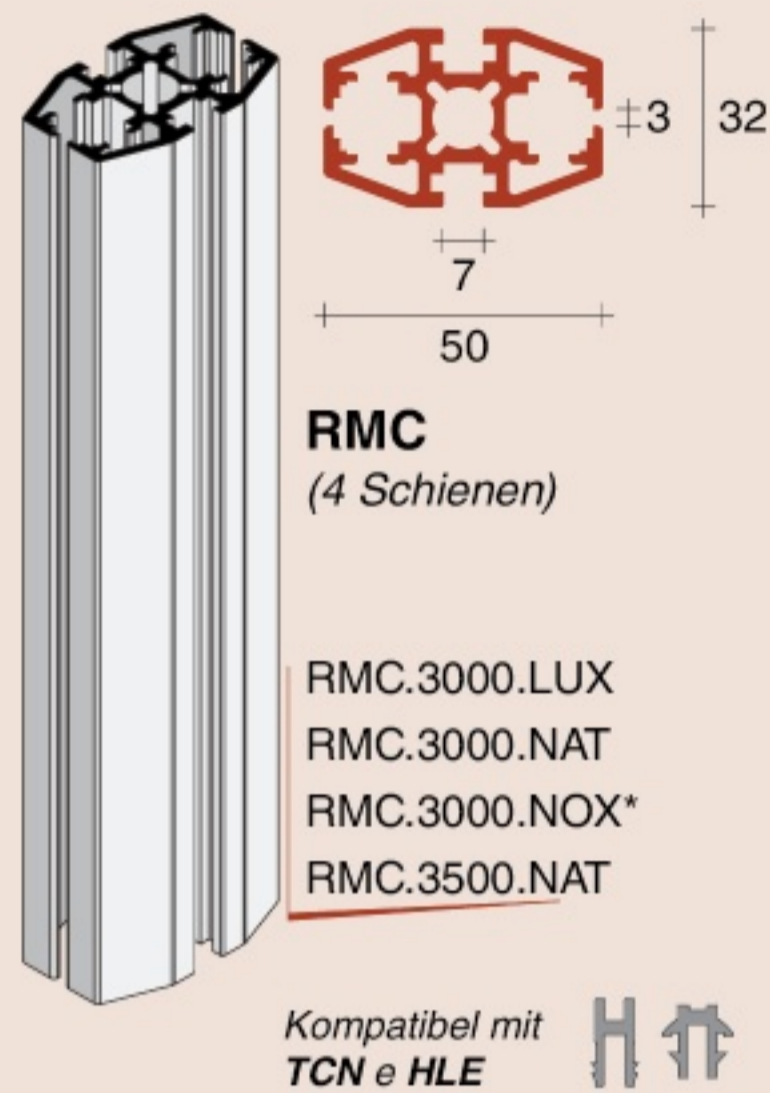


Komponenten für Säulenprofile

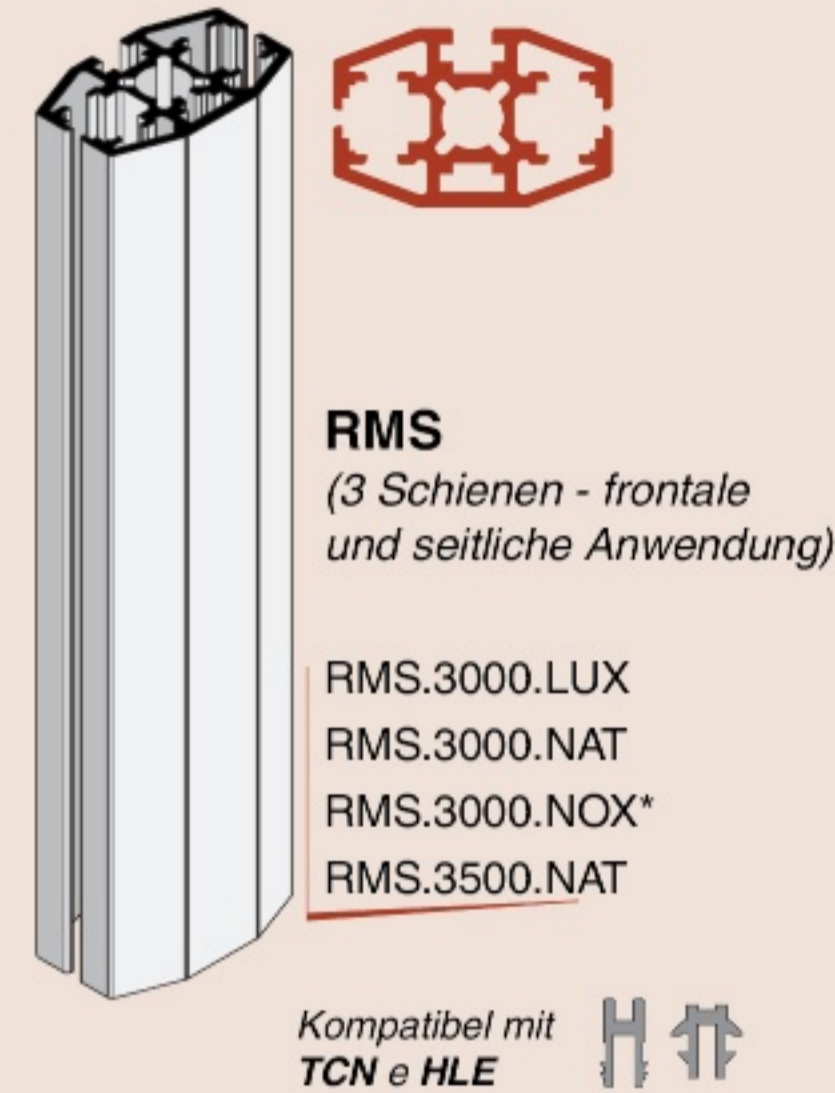
RMC, RMS und RDC SÄULENPROFILE



RMC
(4 Schienen)

RMC.3000.LUX
RMC.3000.NAT
RMC.3000.NOX*
RMC.3500.NAT

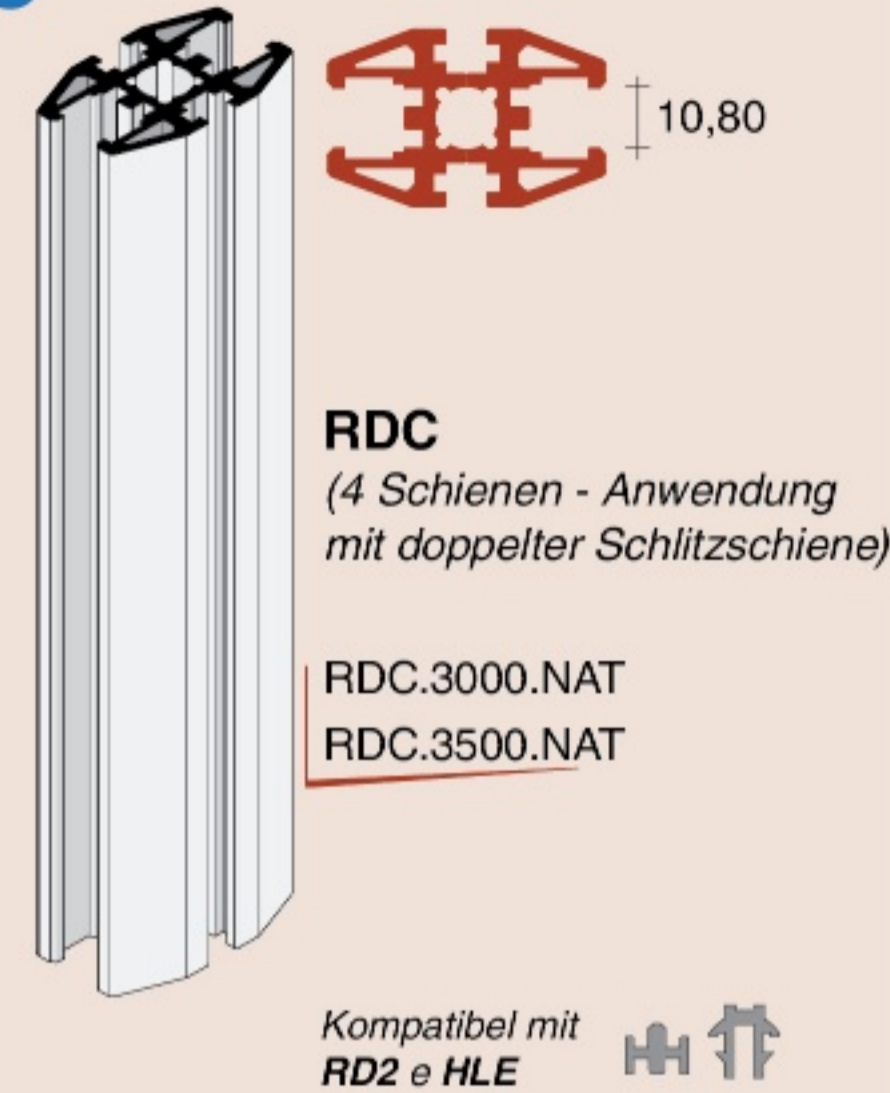
Kompatibel mit TCN e HLE



RMS
(3 Schienen - frontale und seitliche Anwendung)

RMS.3000.LUX
RMS.3000.NAT
RMS.3000.NOX*
RMS.3500.NAT

Kompatibel mit TCN e HLE

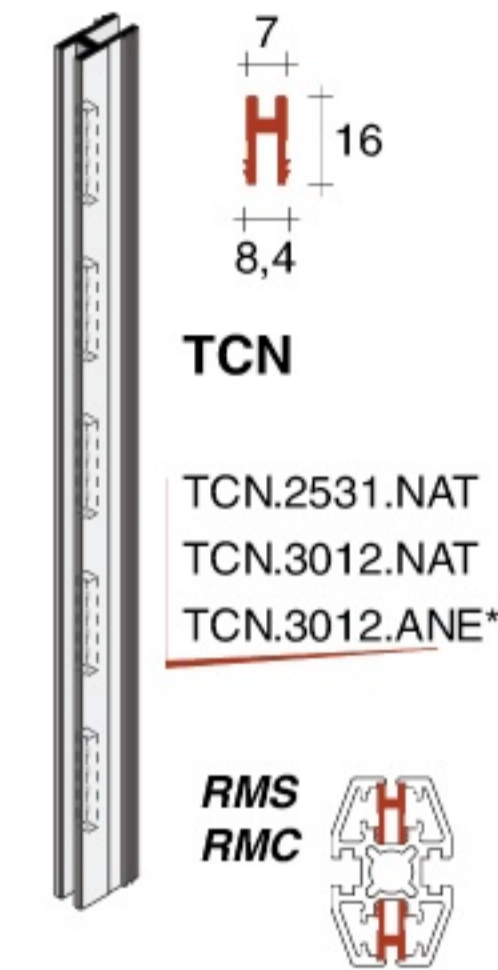


RDC
(4 Schienen - Anwendung mit doppelter Schlitzschiene)

RDC.3000.NAT
RDC.3500.NAT

Kompatibel mit RD2 e HLE

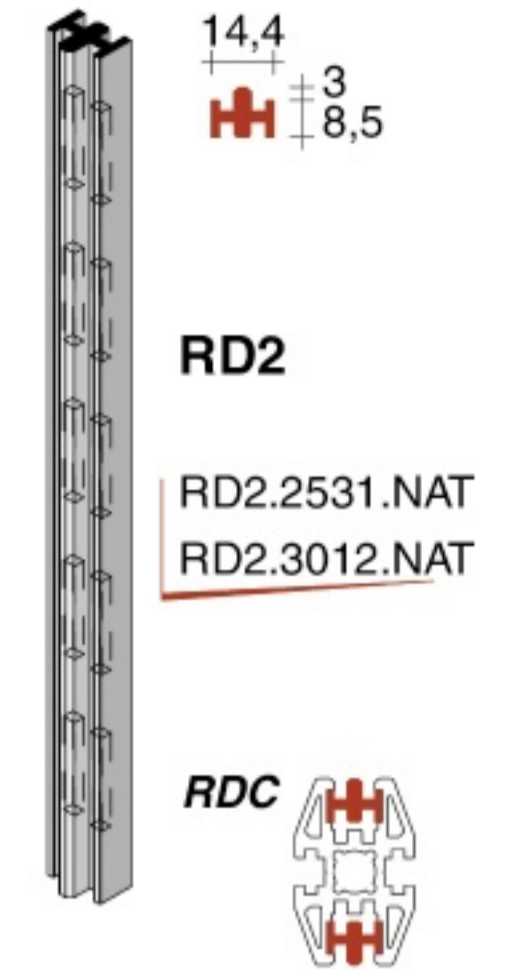
SCHLITZSCHIENE ZUM EINHÄNGEN



TCN

TCN.2531.NAT
TCN.3012.NAT
TCN.3012.ANE*

RMS
RMC

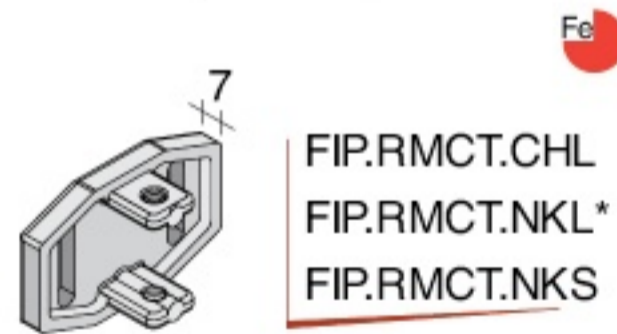


RD2

RD2.2531.NAT
RD2.3012.NAT

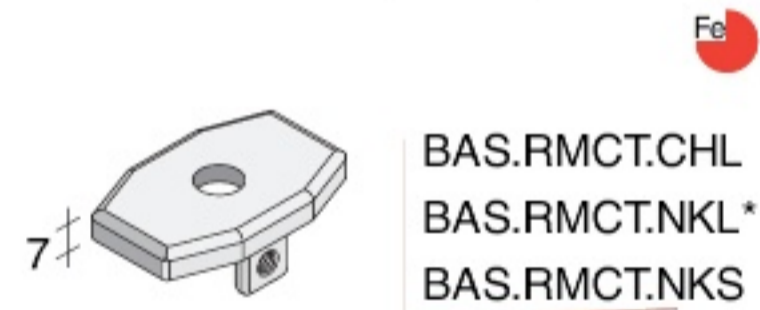
RDC

WAND BEFESTIGUNGSPLATTE für RMC, RMS, RDC



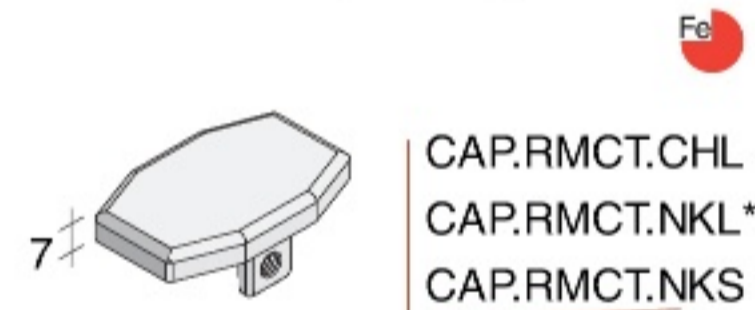
FIP.RMCT.CHL
FIP.RMCT.NKL*
FIP.RMCT.NKS

GELOCHTE SÄULENAUFLAGE für RMC, RMS, RDC



BAS.RMCT.CHL
BAS.RMCT.NKL*
BAS.RMCT.NKS

ABDECKKAPPE für RMC, RMS, RDC



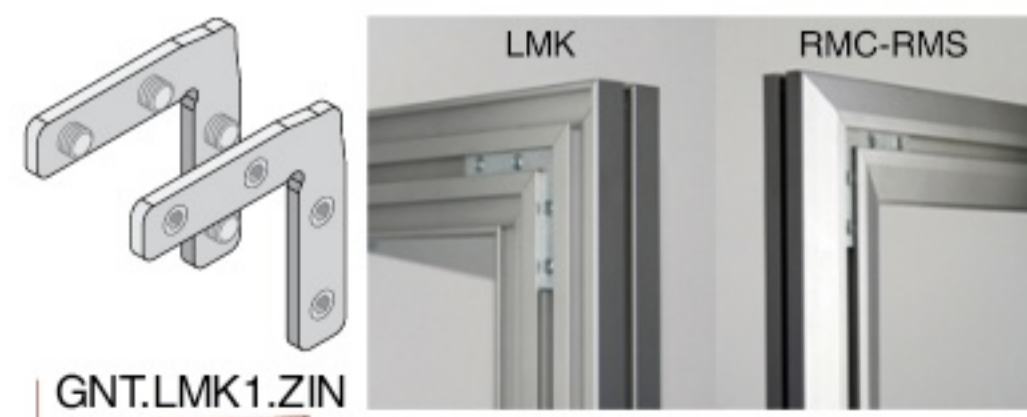
CAP.RMCT.CHL
CAP.RMCT.NKL*
CAP.RMCT.NKS



DICHTUNG für TCN and RD2

GRN.10MT.ARG
GRN.10MT.NER

GEHRUNGSVERBINDER zur MONTAGE im Winkel von 45°



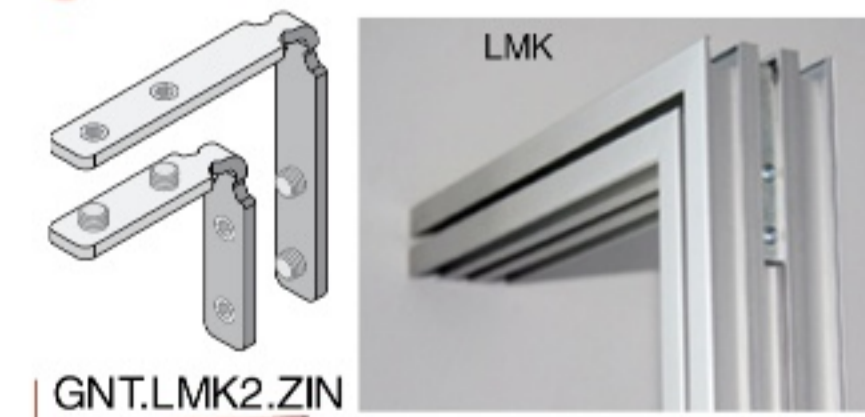
GNT.LMK1.ZIN

LMK RMC-RMS



GNT.RMS2.ZIN

RMS



GNT.LMK2.ZIN

LMK

INNERES VERBINDUNGSELEMENT

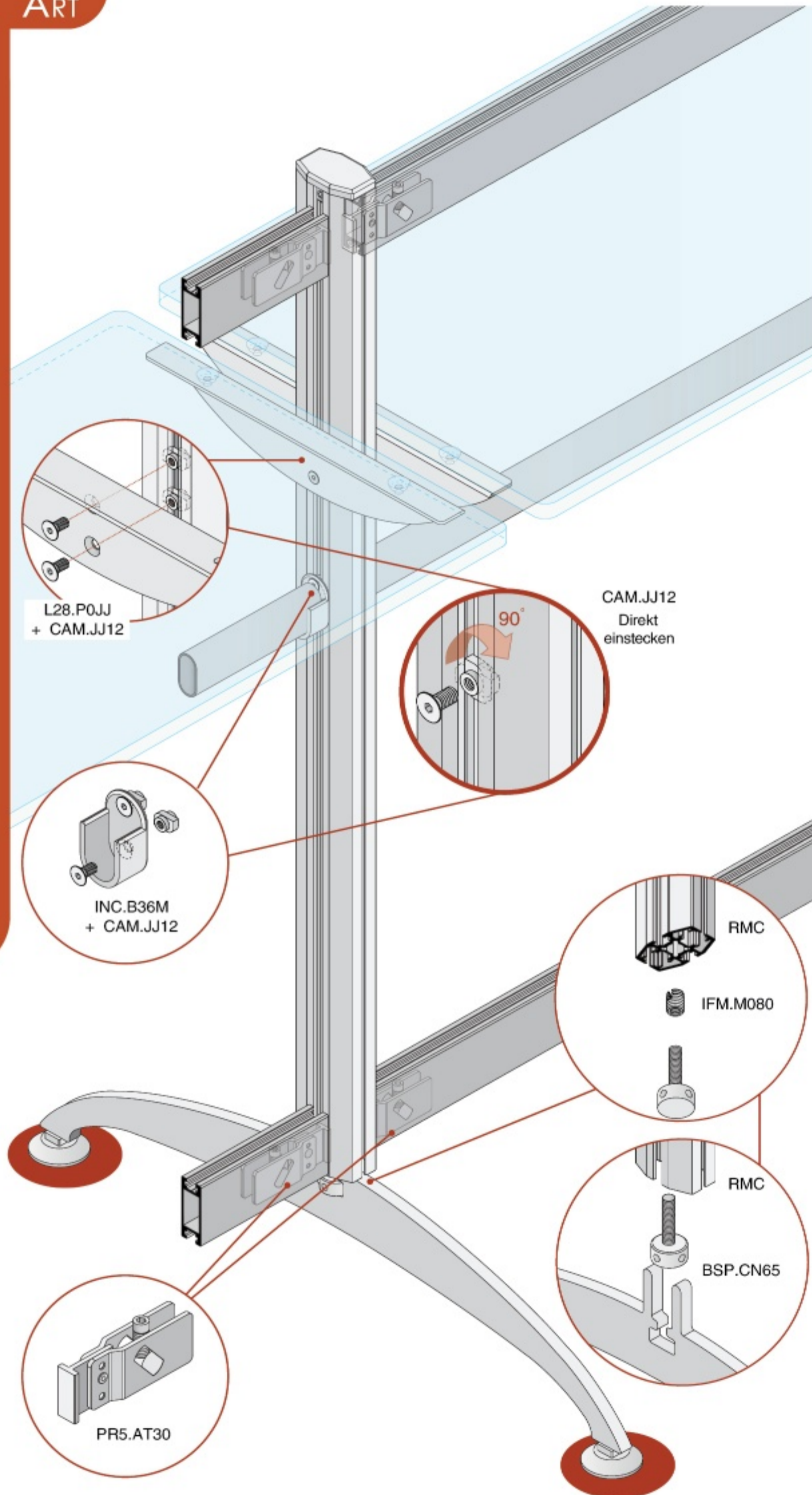


GNT.SING.ZIN



RAUMTEILER ZUM AUSSTATTEN mit Zubehörteilen ZENTRAL montierten mit NOCKEN

'ALPHA GONDOLAS' - aufgebaut mit RMC, RMS und/oder RDC



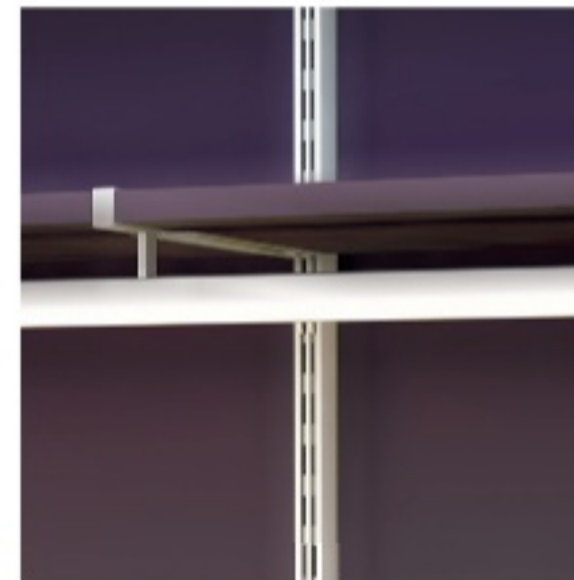
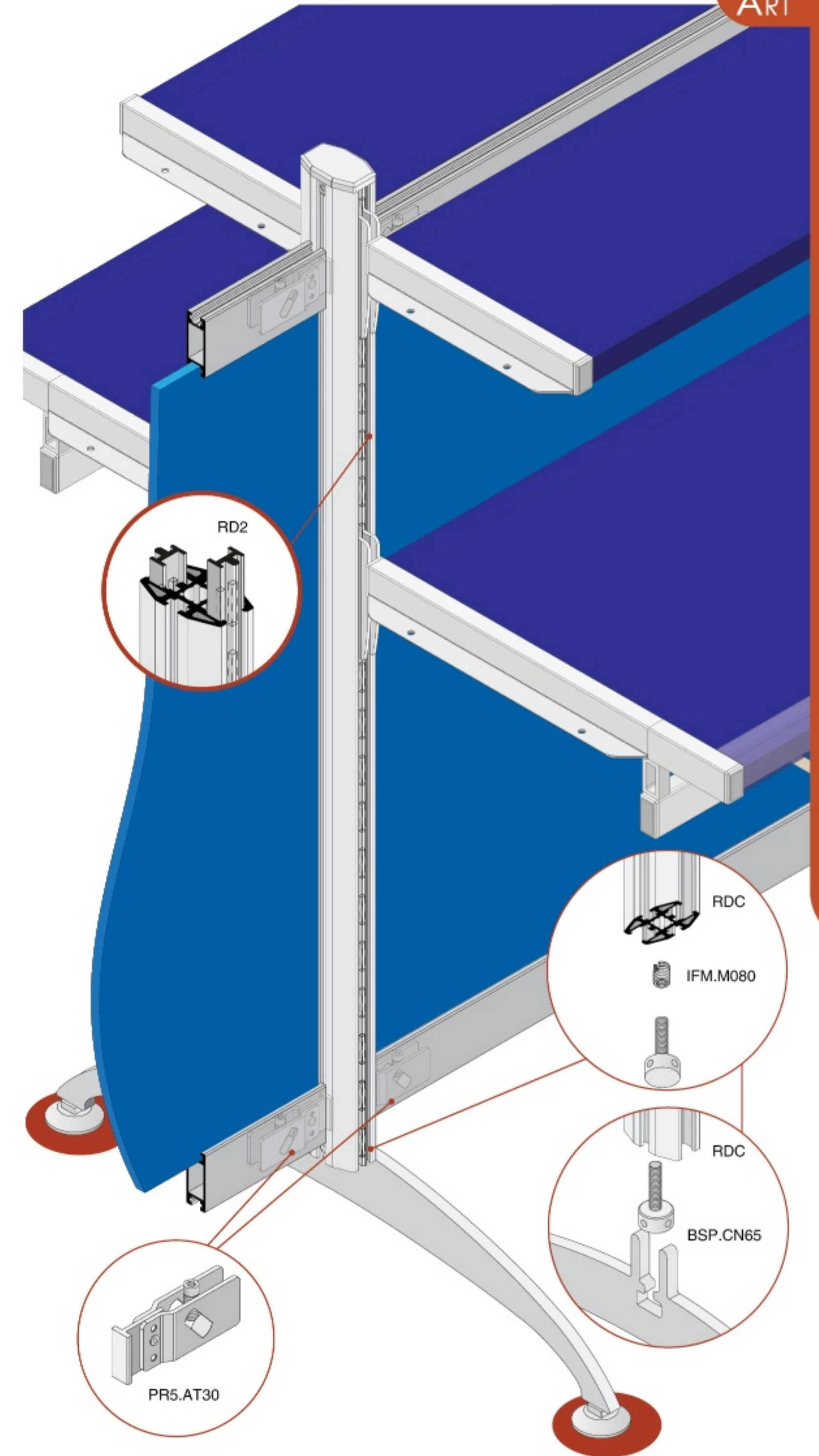


RAUMTEILER ZUM AUSSTATTEN mit PANEELLE

'ALPHA GONDOLAS' - aufgebaut mit RMC, RMS und/oder RDC



DWA.CN08



22D.C33A - R30



22D.S260 - 22D.S33A - R30