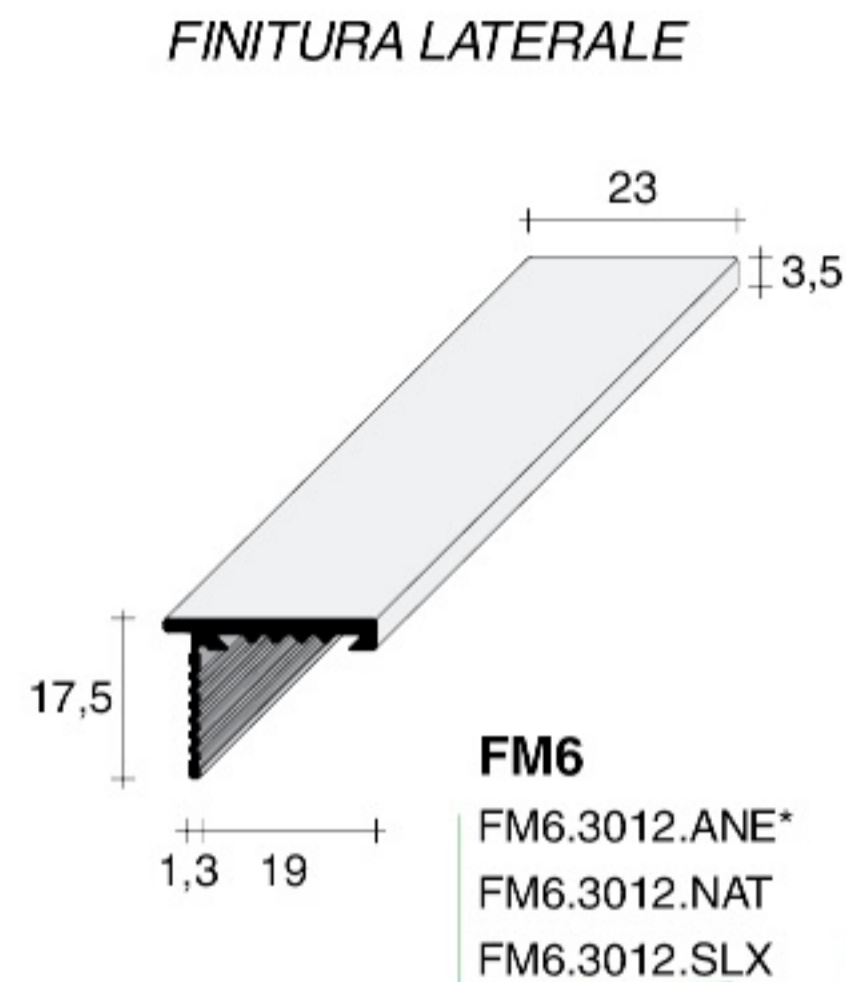
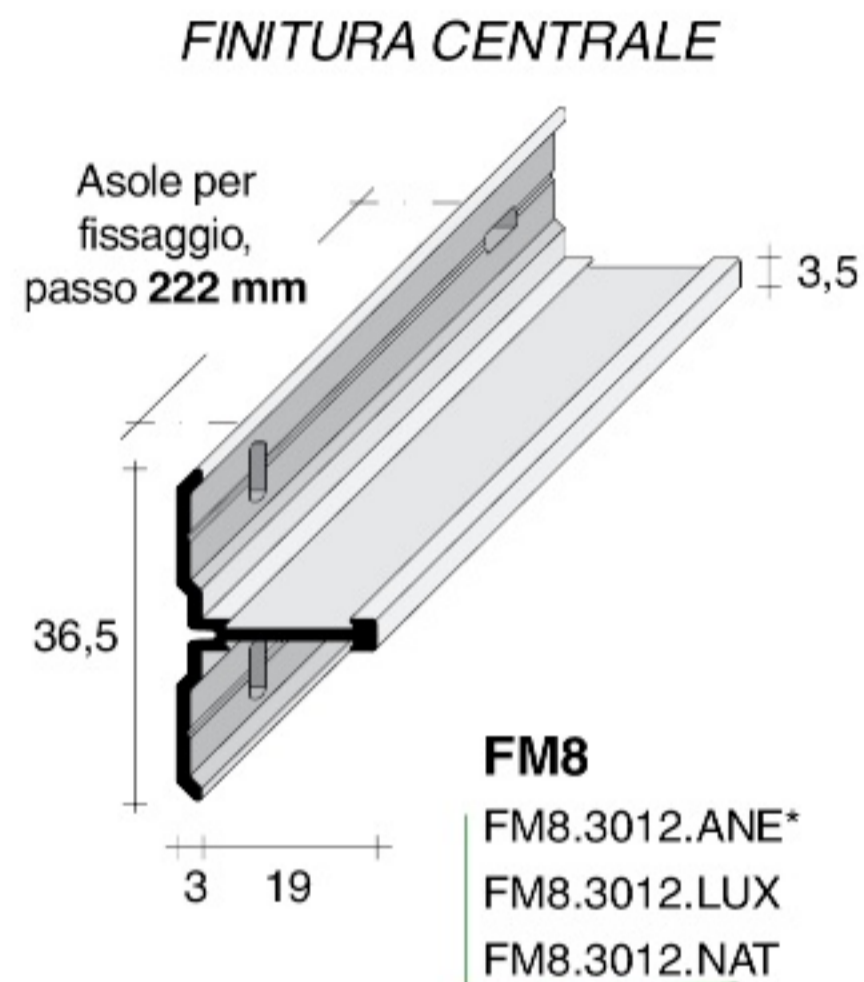
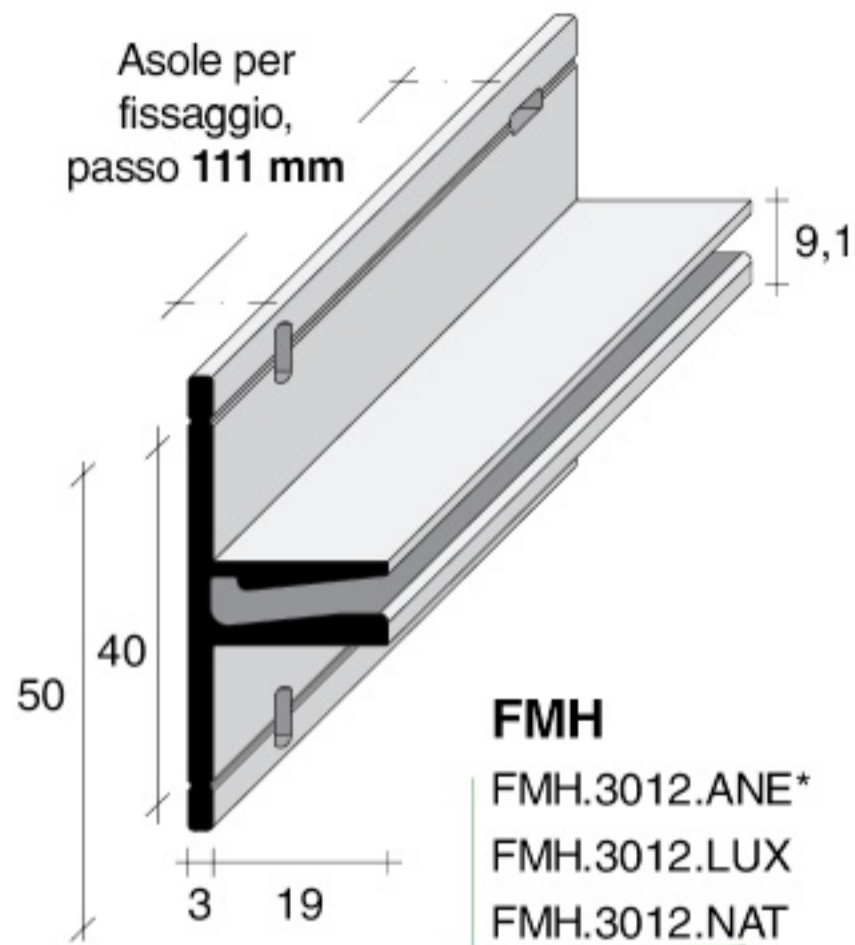
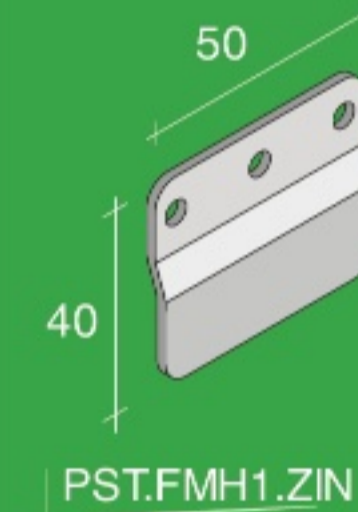


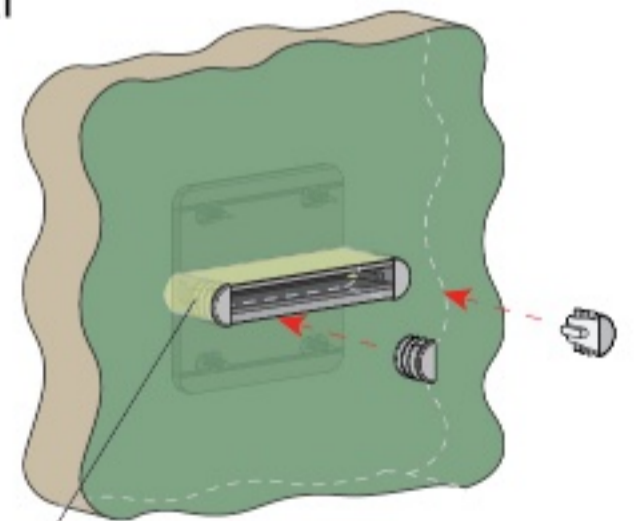
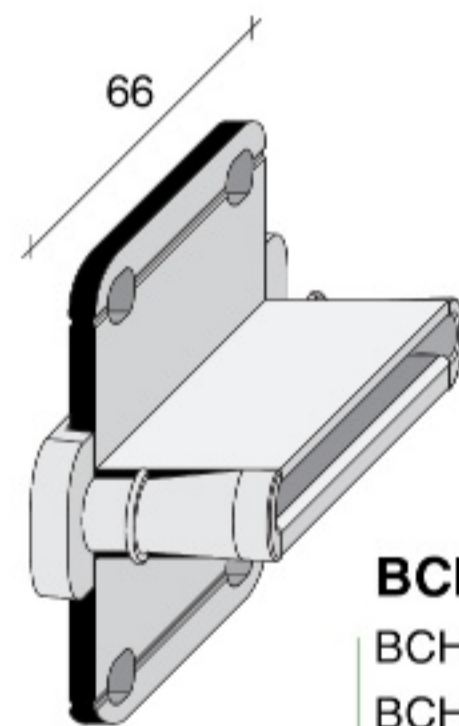
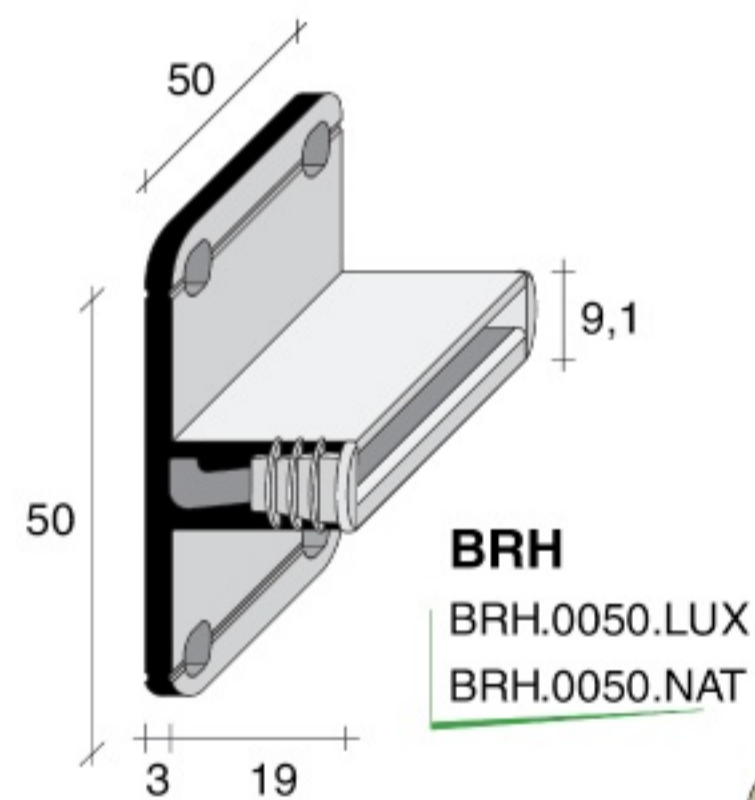
### PROFILO ATTREZZABILE E PROFILI DI FINITURA



### Piastrina per montaggio su campate lunghe

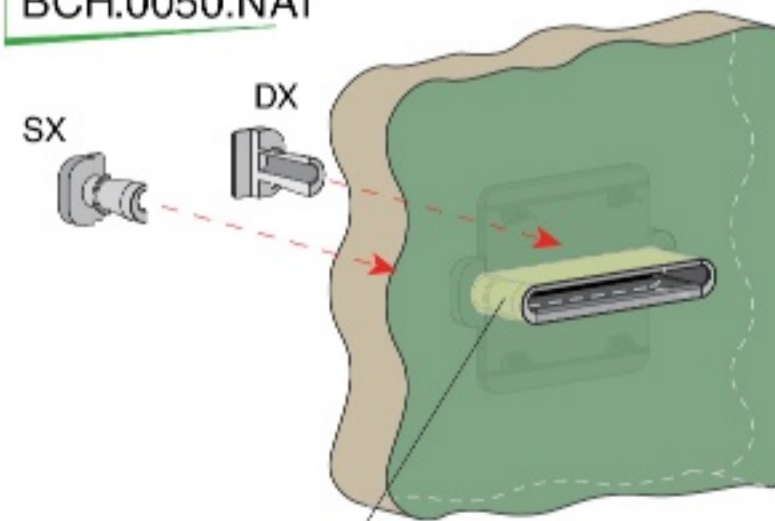


### PUNTO FISSO



Fresata Ø 9,5 mm  
59,5 / 62 mm di lunghezza

Tappo **CAP.FR10**  
allineato alla base solo  
con pannello da 18 mm



Fresata Ø 9,5 mm  
59,5 mm di lunghezza

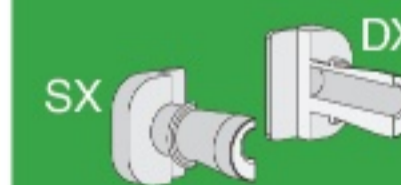
Tappi **CAP.BCDX** e  
**CAP.BCSX** sempre  
allineati alla base

### Tappi di finitura



#### CAP.FR10

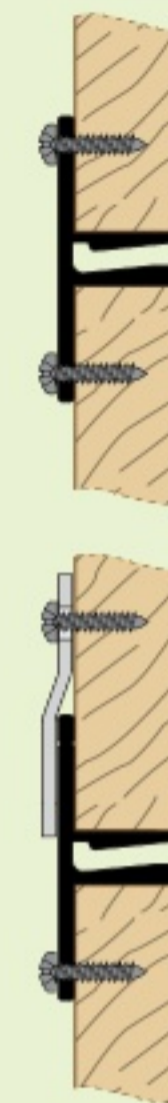
- CAP.FR10.CHL
- CAP.FR10.GRI
- CAP.FR10.NKS



#### CAP.BCDX CAP.BCSX

- CAP.BCDX.CHL
- CAP.BCSX.CHL
- CAP.BCDX.NKS
- CAP.BCSX.NKS

battuta a filo  
19 mm



SISTEMA NB

Lunghezze in mm

3012

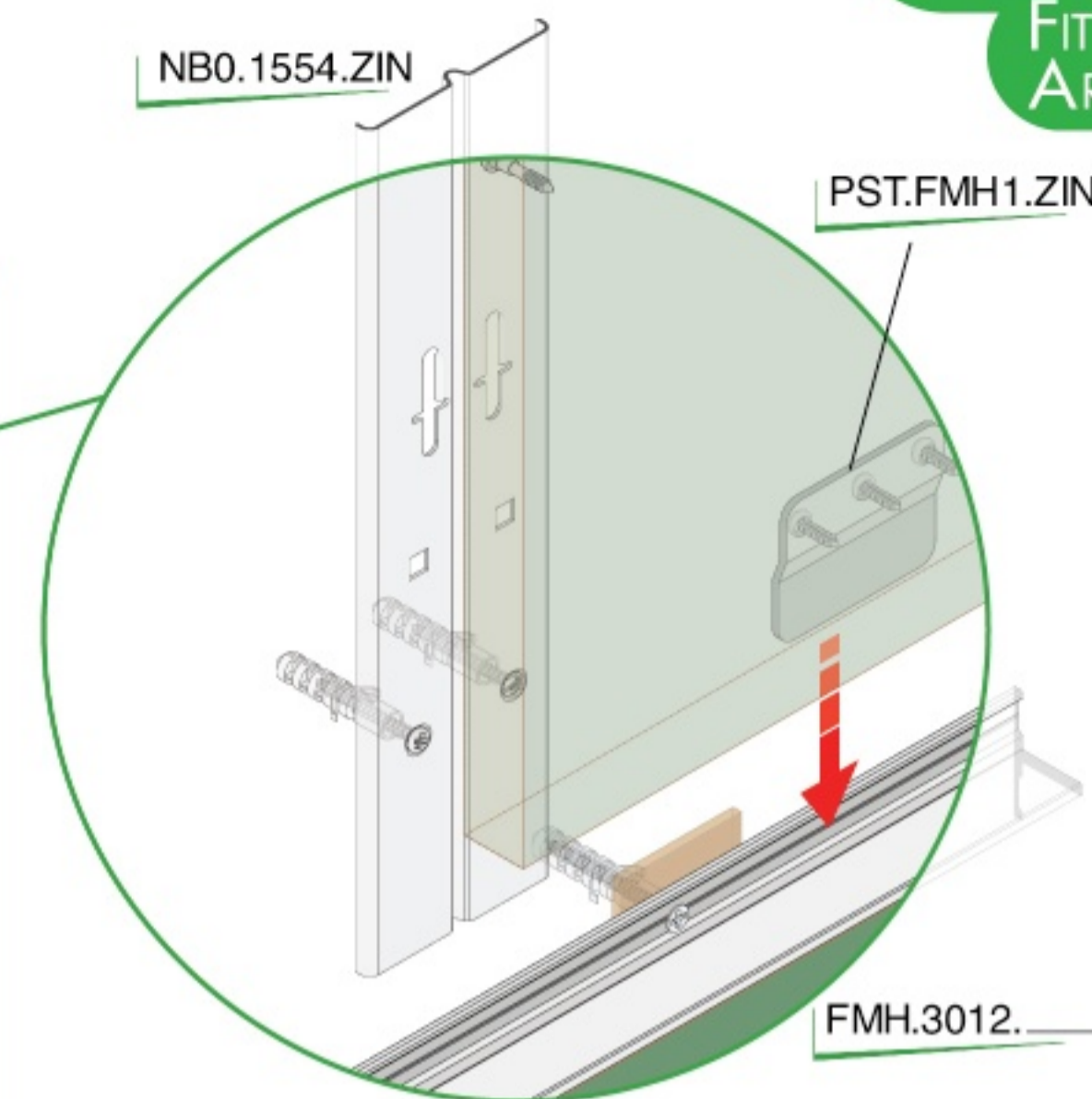
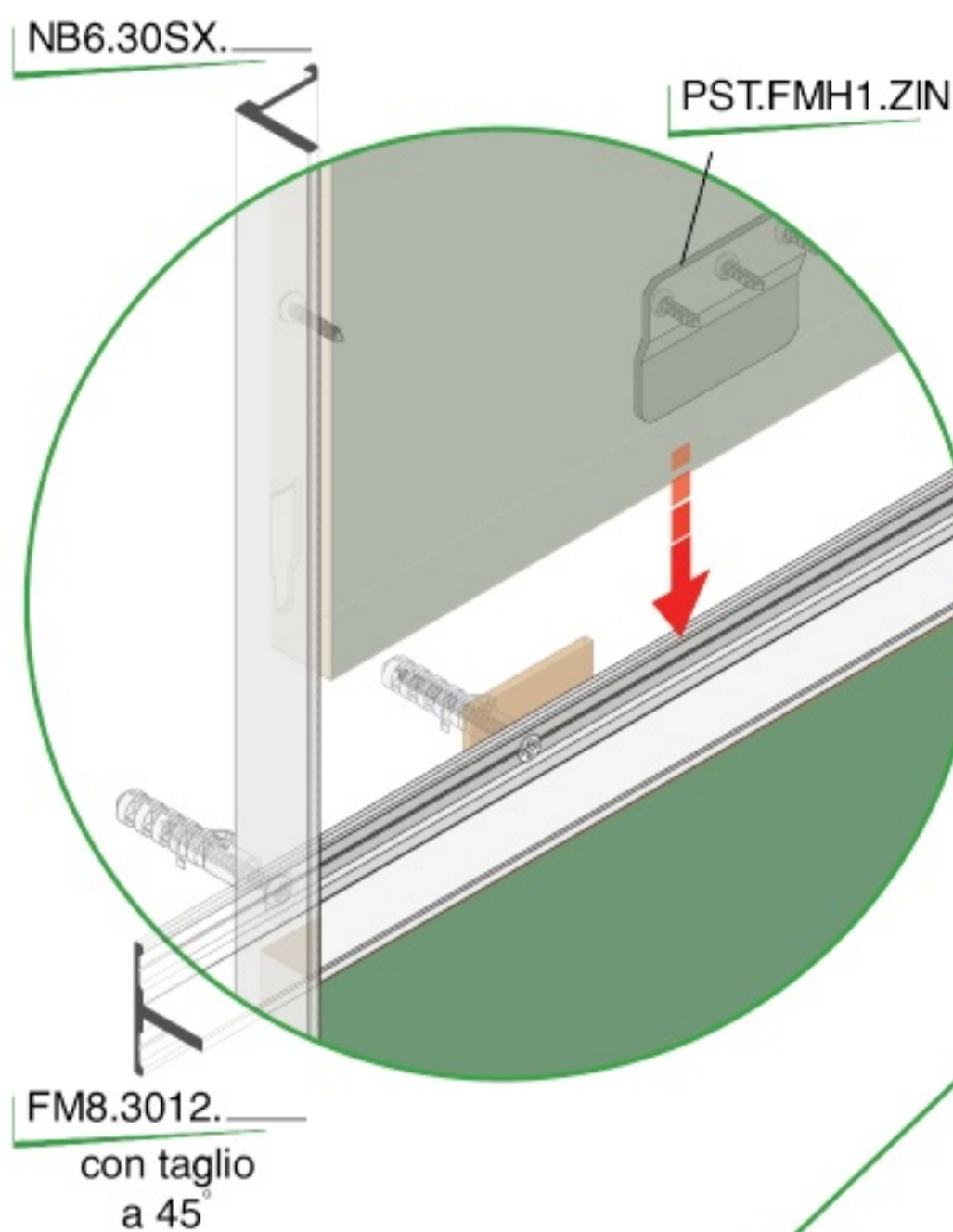
AI	NAT	ARGENTO SATINATO
	ANE	NERO
	LUX	BRILLANTE

\* articoli speciali





# Serie FM



FMH.3012.  
con taglio  
a 45°

NB9.3012.  
con scasso per  
inserimento profilo  
orizzontale

