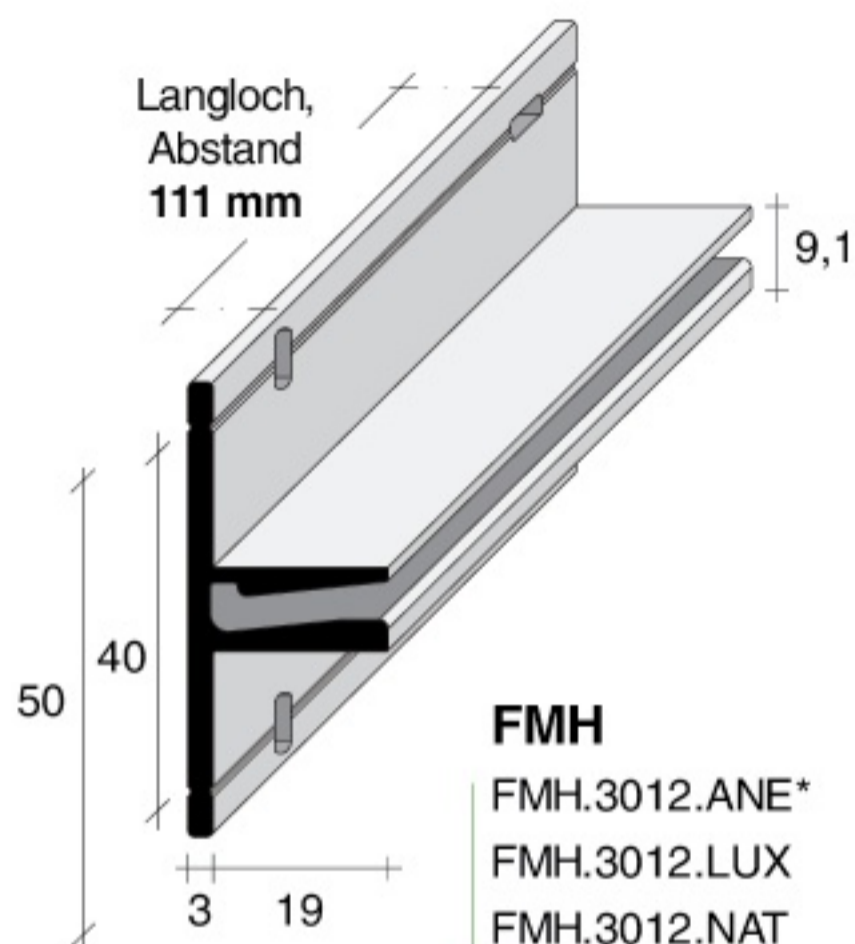


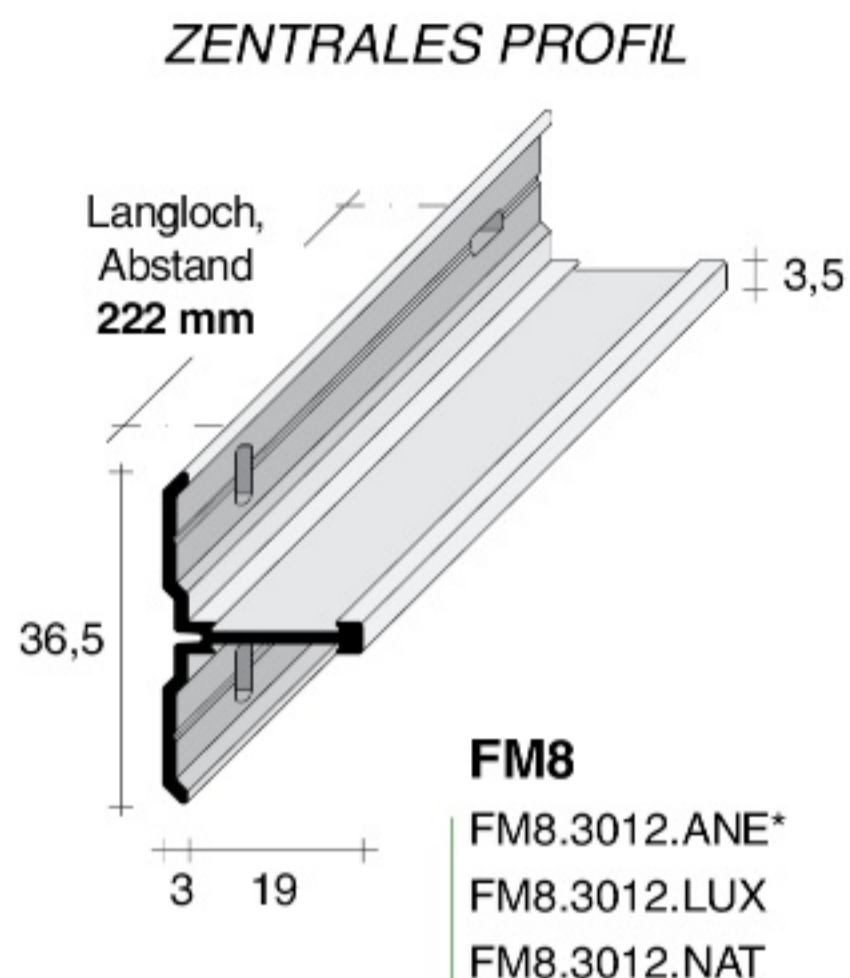
HORIZONTALSYSTEM



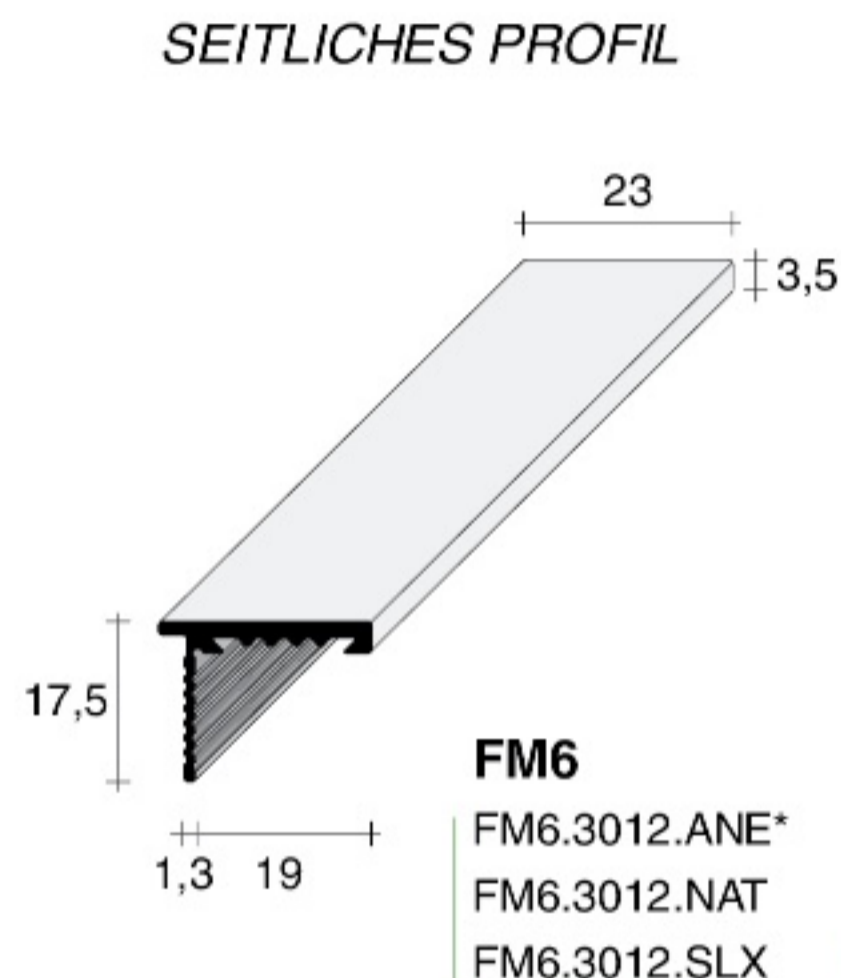
PROFILE ZUM HORIZONTALEN AUFHÄNGEN VON WARENTRÄGERN UND ENDPROFILE



FMH
FMH.3012.ANE*
FMH.3012.LUX
FMH.3012.NAT

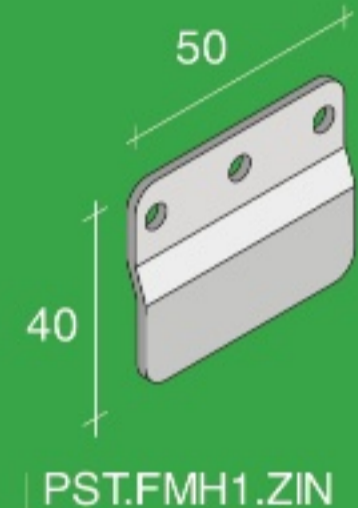


FM8
FM8.3012.ANE*
FM8.3012.LUX
FM8.3012.NAT



FM6
FM6.3012.ANE*
FM6.3012.NAT
FM6.3012.SLX

Platte für die Montage über lange Strecke



PST.FMH1.ZIN

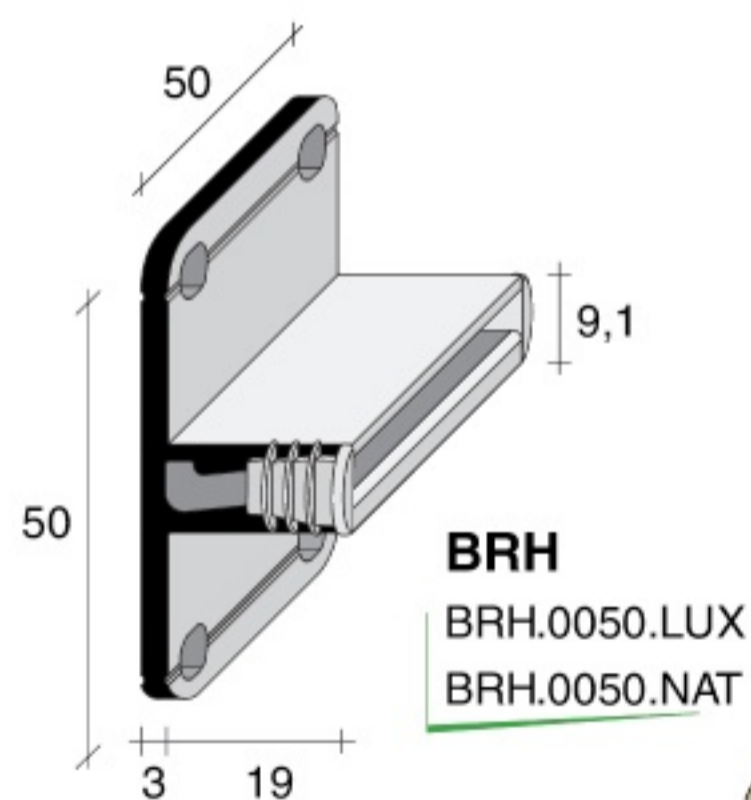


bündig
19 mm

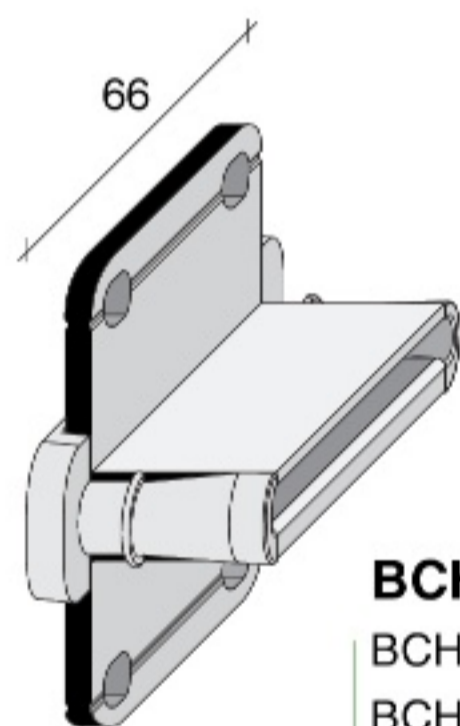


NB SYSTEM

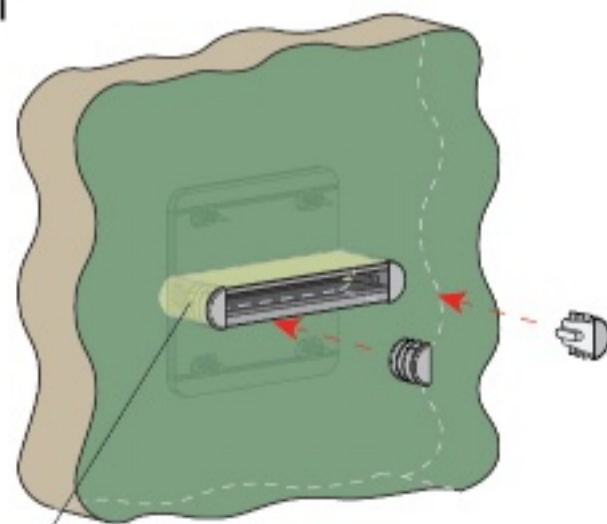
EINZELPRÄSENTATION



BRH
BRH.0050.LUX
BRH.0050.NAT

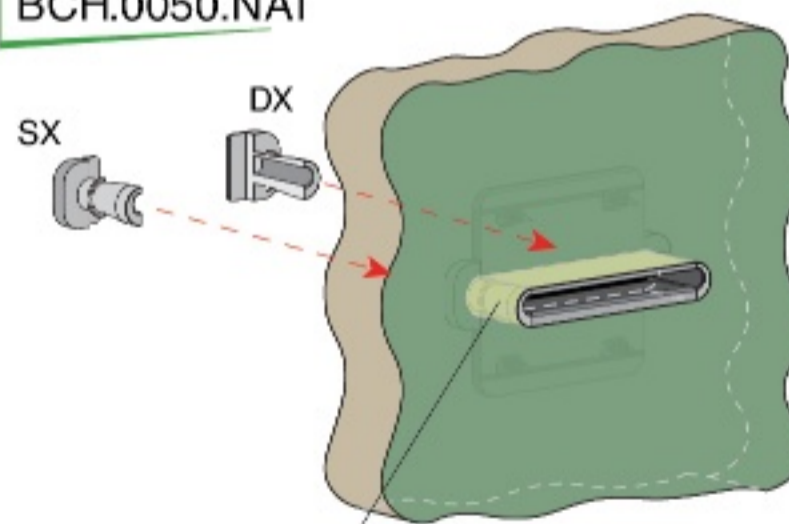


BCH
BCH.0050.LUX
BCH.0050.NAT



Fräsung Ø 9,5 mm
59,5 / 62 mm Länge

Abschlusskappe
CAP.FR10 bündig
nur mit einem Paneel
von 18 mm Dicke



Fräsung Ø 9,5 mm
59,5 mm Länge

Abschlusskappe
CAP.BCDX und
CAP.BCSX Bündig
mit jeder Paneeldicke

Abschlusskappe



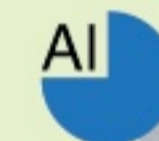
CAP.FR10
CAP.FR10.CHL
CAP.FR10.GRI
CAP.FR10.NKS



CAP.BCDX
CAP.BCSX
CAP.BCDX.CHL
CAP.BCSX.CHL
CAP.BCDX.NKS
CAP.BCSX.NKS

Länge in mm

3012

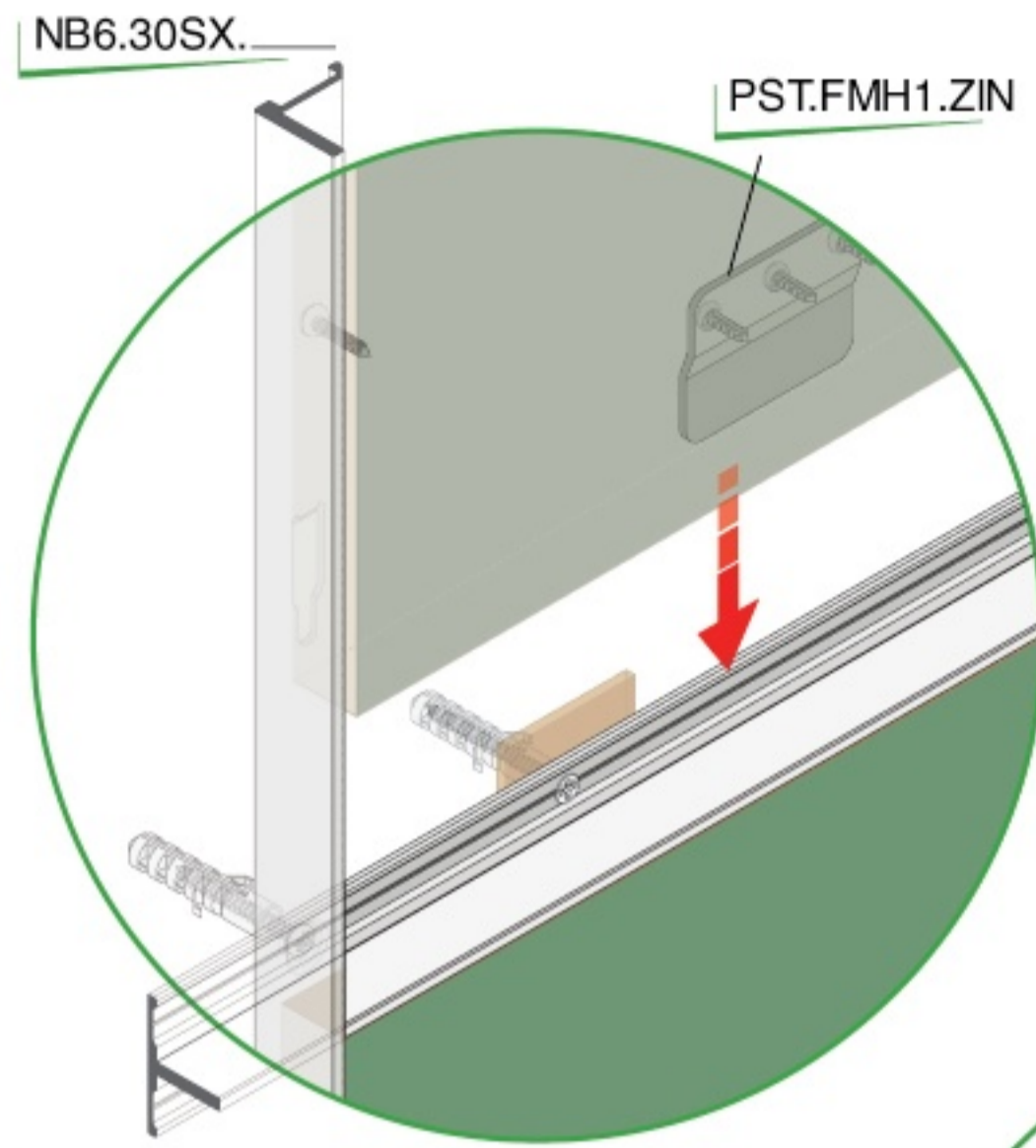


| | |
|-----|---------------------|
| NAT | SILBER SATINIERT |
| ANE | SCHWARZ |
| LUX | BRILLANT |

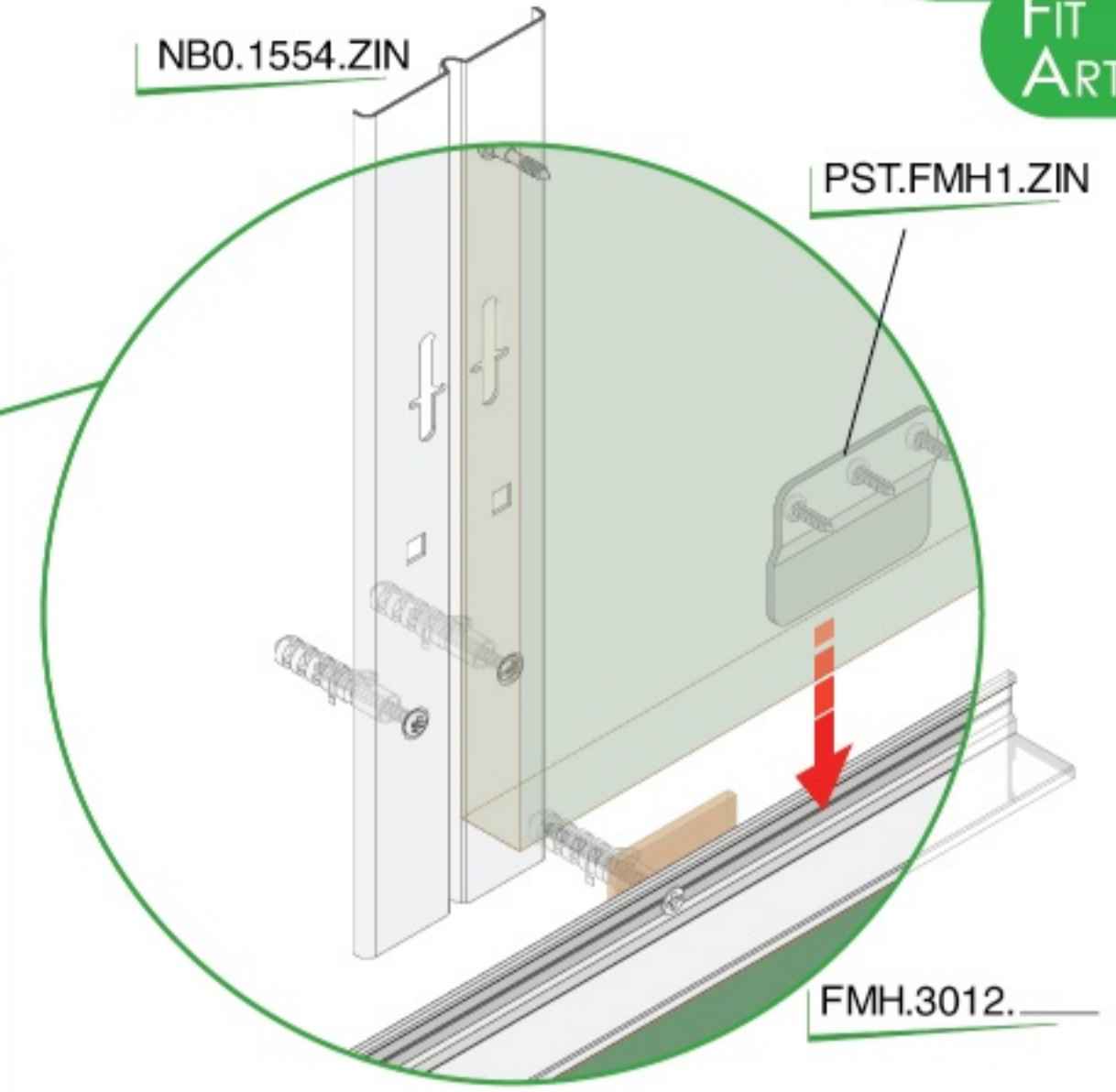
* Sonderartikel



FM Serie



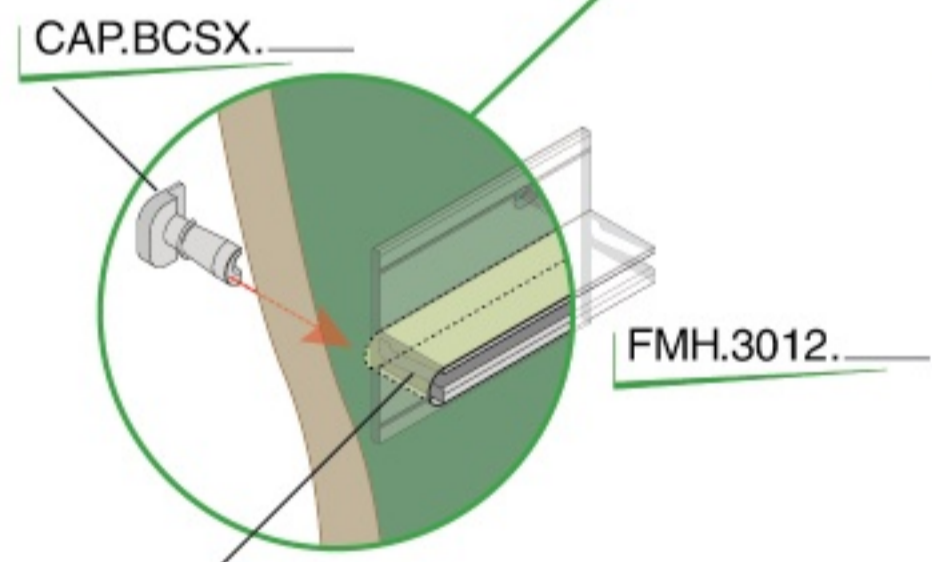
FM8.3012.
mit einem Schnitt
im Winkel von 45°



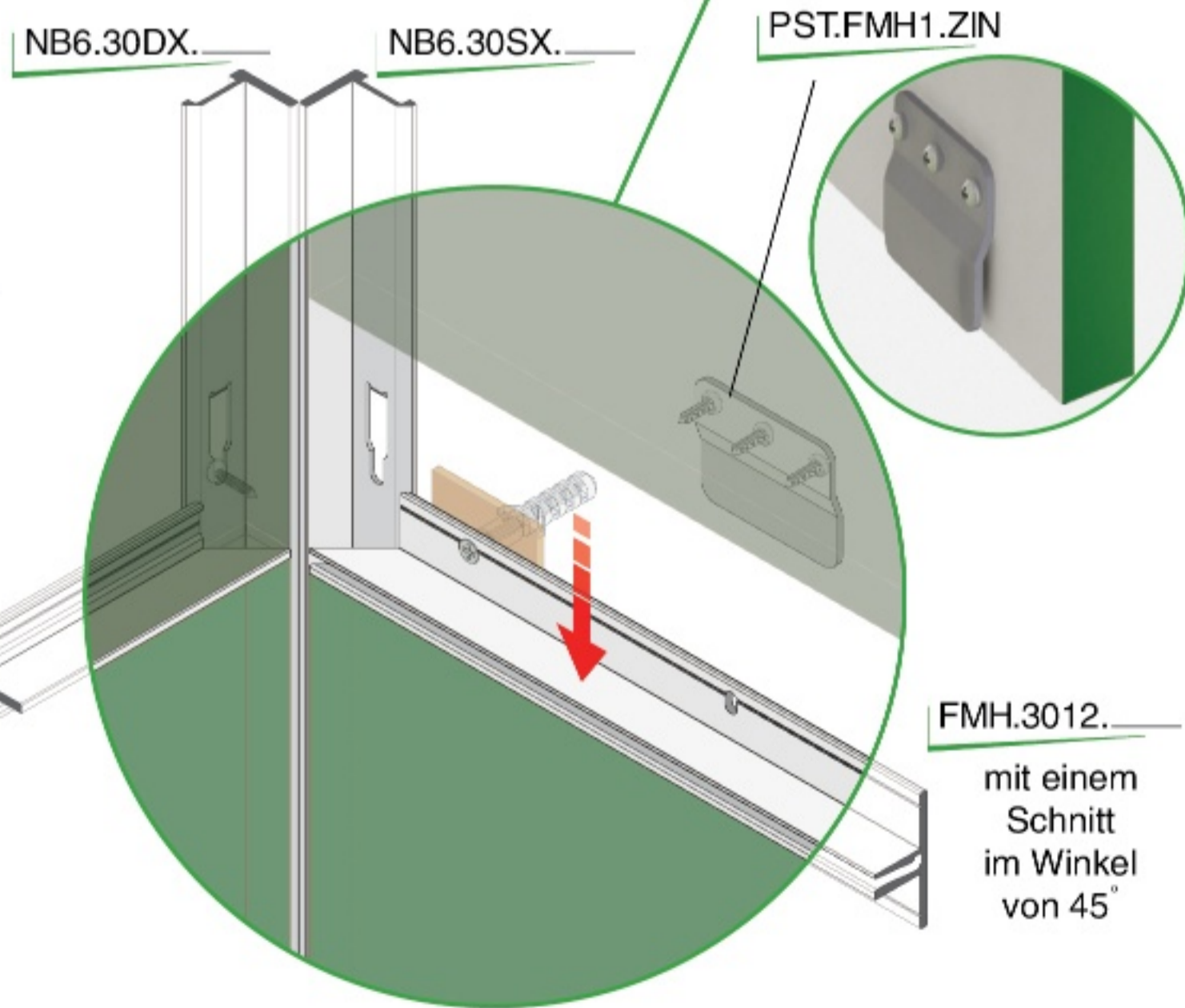
FMH.3012.
mit einem Schnitt
im Winkel
von 45°



NB9.3012.
mit Öffnung für das
Horizontalprofil



Fräsung
Ø 9,5 mm



FM8.3012.
mit einem Schnitt
im Winkel von 45°

FMH.3012.
mit einem
Schnitt
im Winkel
von 45°

