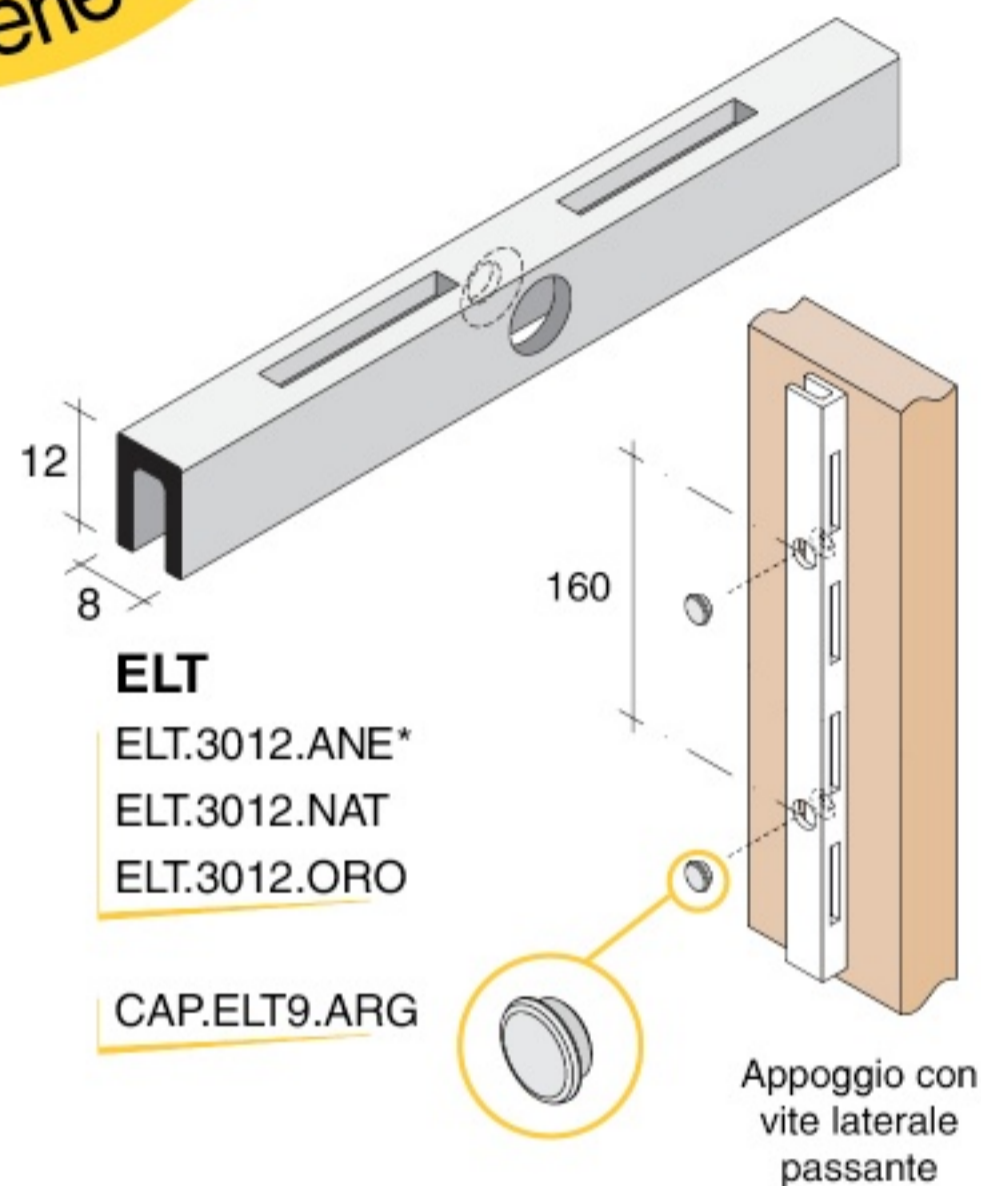


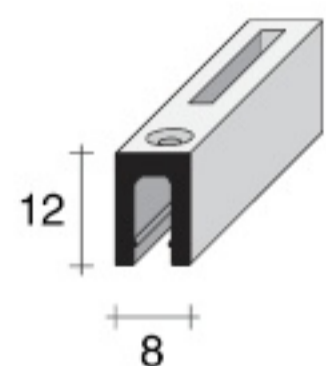
Profili a cremagliera in alluminio



ELT
ELT.3012.ANE*
ELT.3012.NAT
ELT.3012.ORO

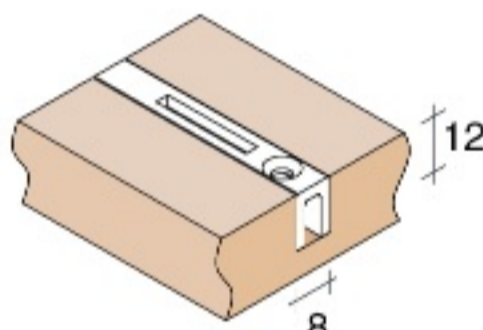
CAP.ELT9.ARG

Tappino di copertura frontale su fresata Ø 8 mm
CAP.EFR8.CHL
CAP.EFR8.NKS
CAP.EFR8.DOR

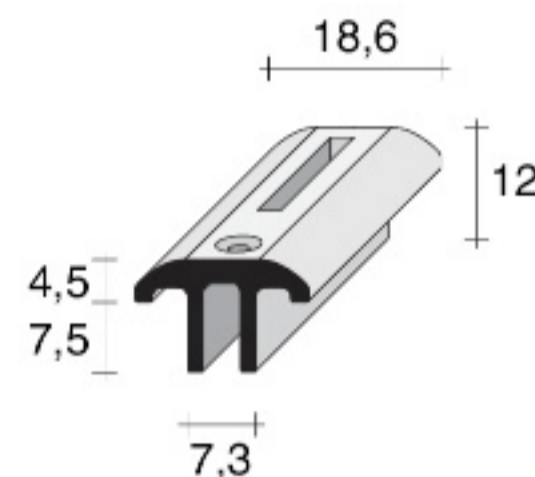


EFR
EFR.2013.LUX*
EFR.2013.NAT
EFR.2013.ORO

EFR.3012.ANE*
EFR.3012.LUX*
EFR.3012.NAT
EFR.3012.ORO

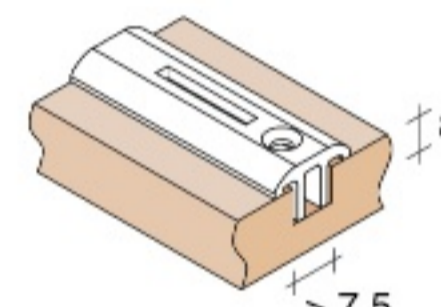


Incasso in fresata da 8 x 12 mm con vite a vista



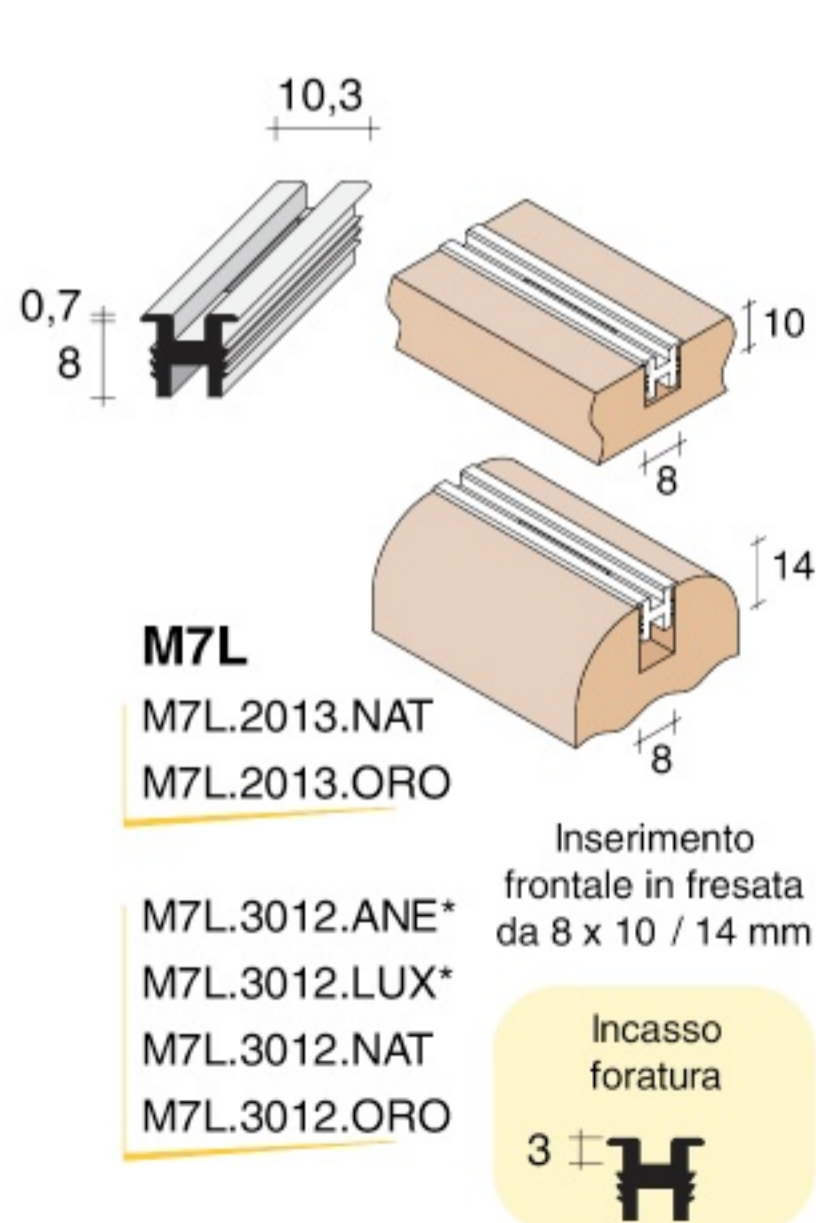
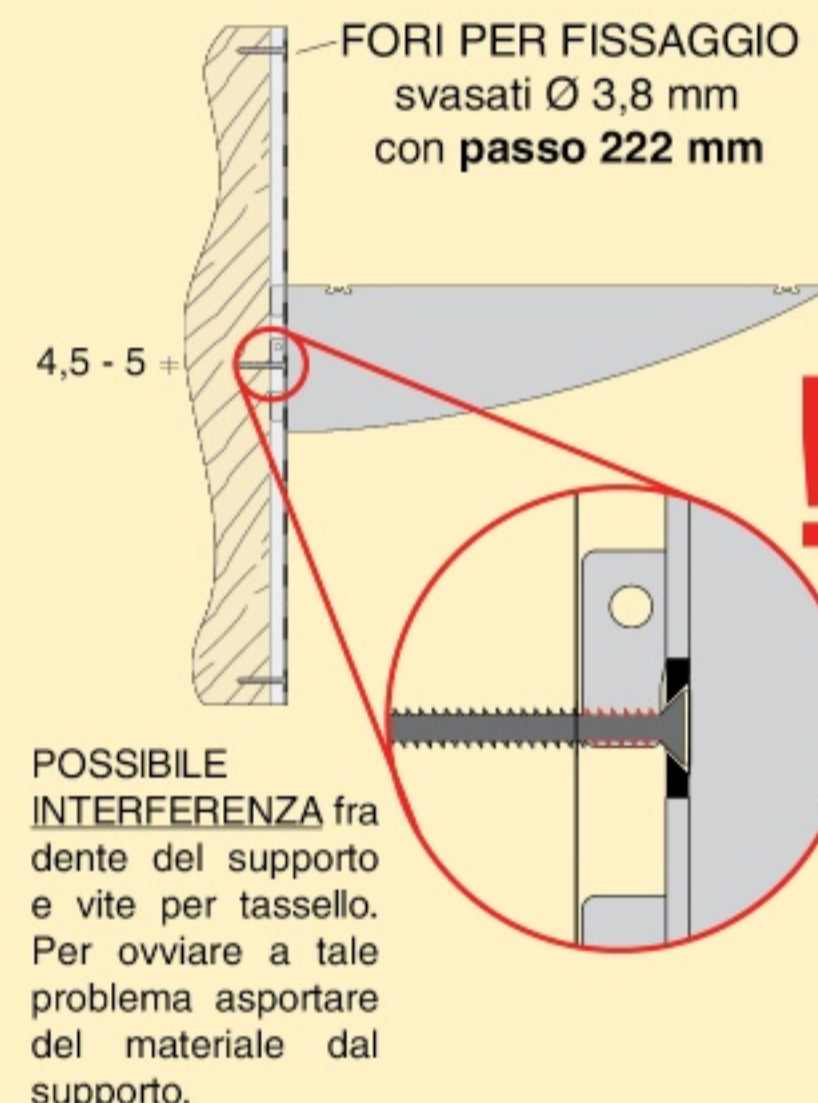
RLE
RLE.2013.NAT
RLE.2013.ORO

RLE.3012.ANE*
RLE.3012.NAT
RLE.3012.ORO
RLE.3012.SLX*



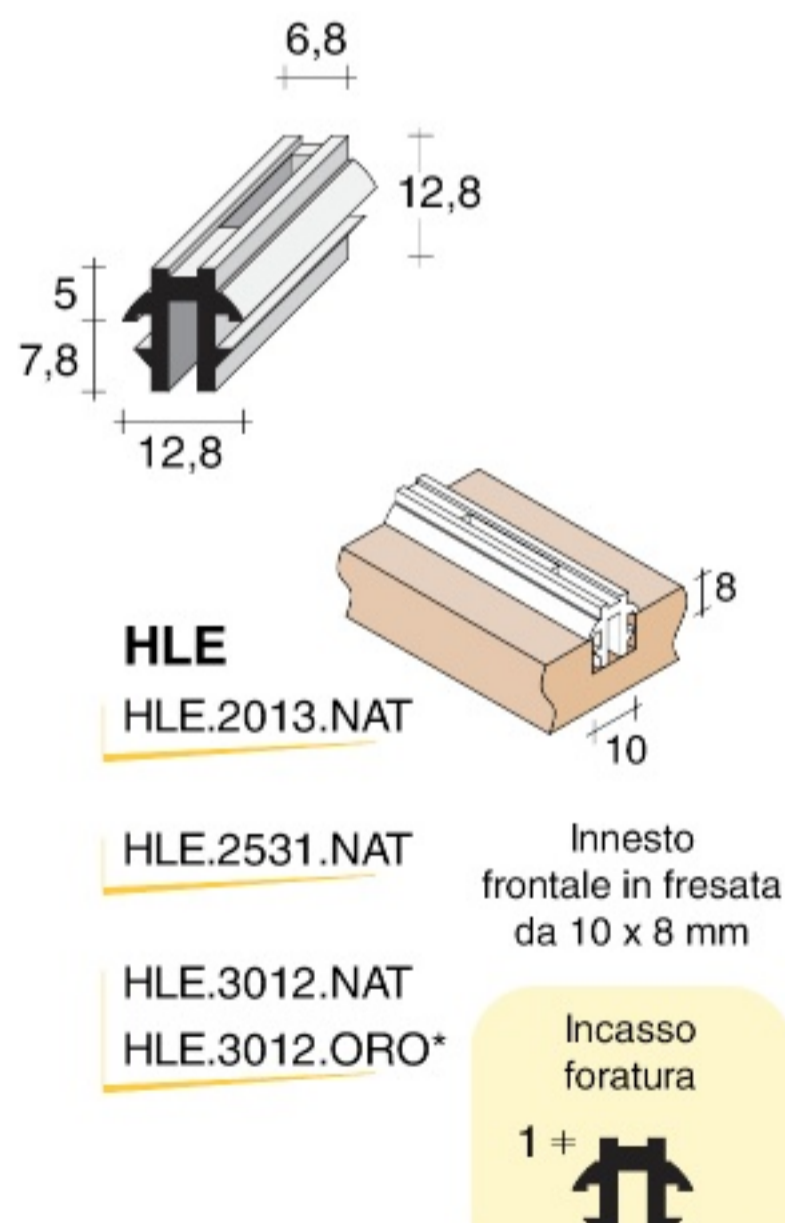
Incasso in fresata da 7,5 x 8 mm con vite a vista

Per le cremagliere EFR e RLE



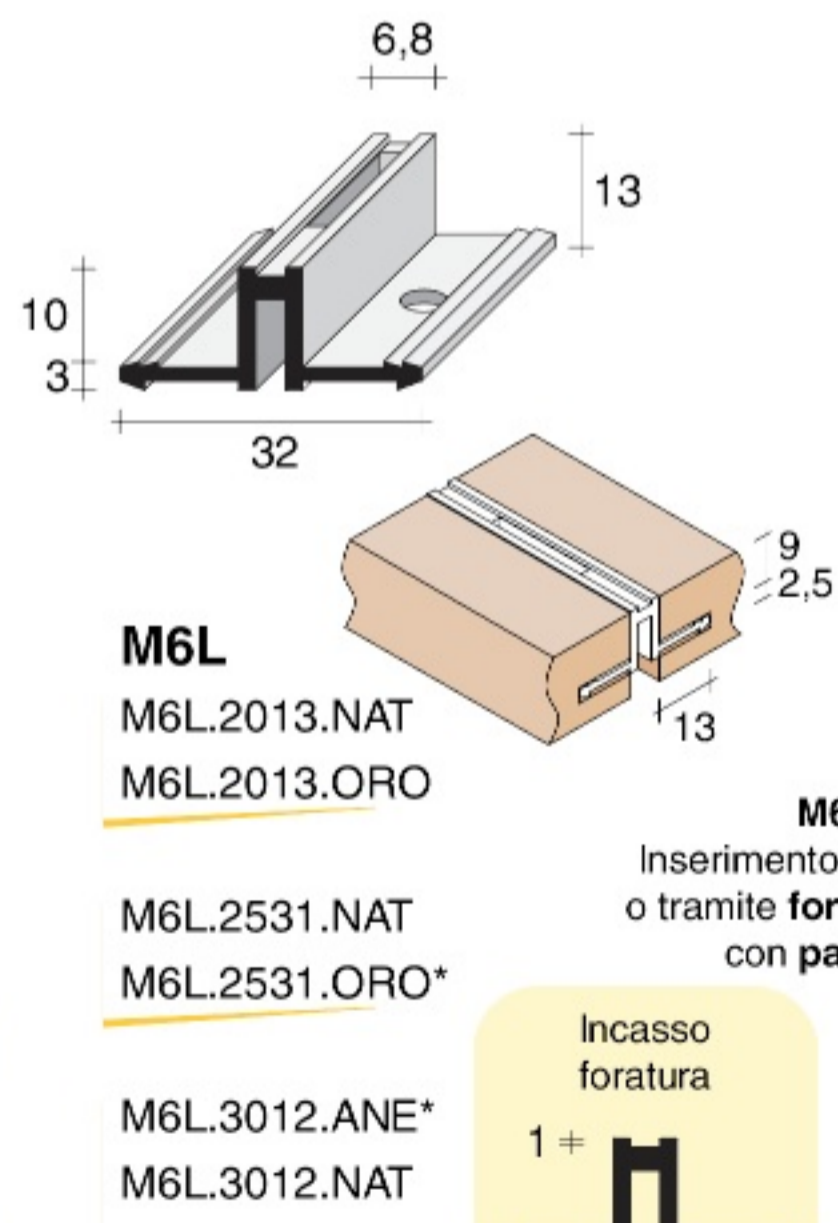
M7L
M7L.2013.NAT
M7L.2013.ORO

M7L.3012.ANE*
M7L.3012.LUX*
M7L.3012.NAT
M7L.3012.ORO



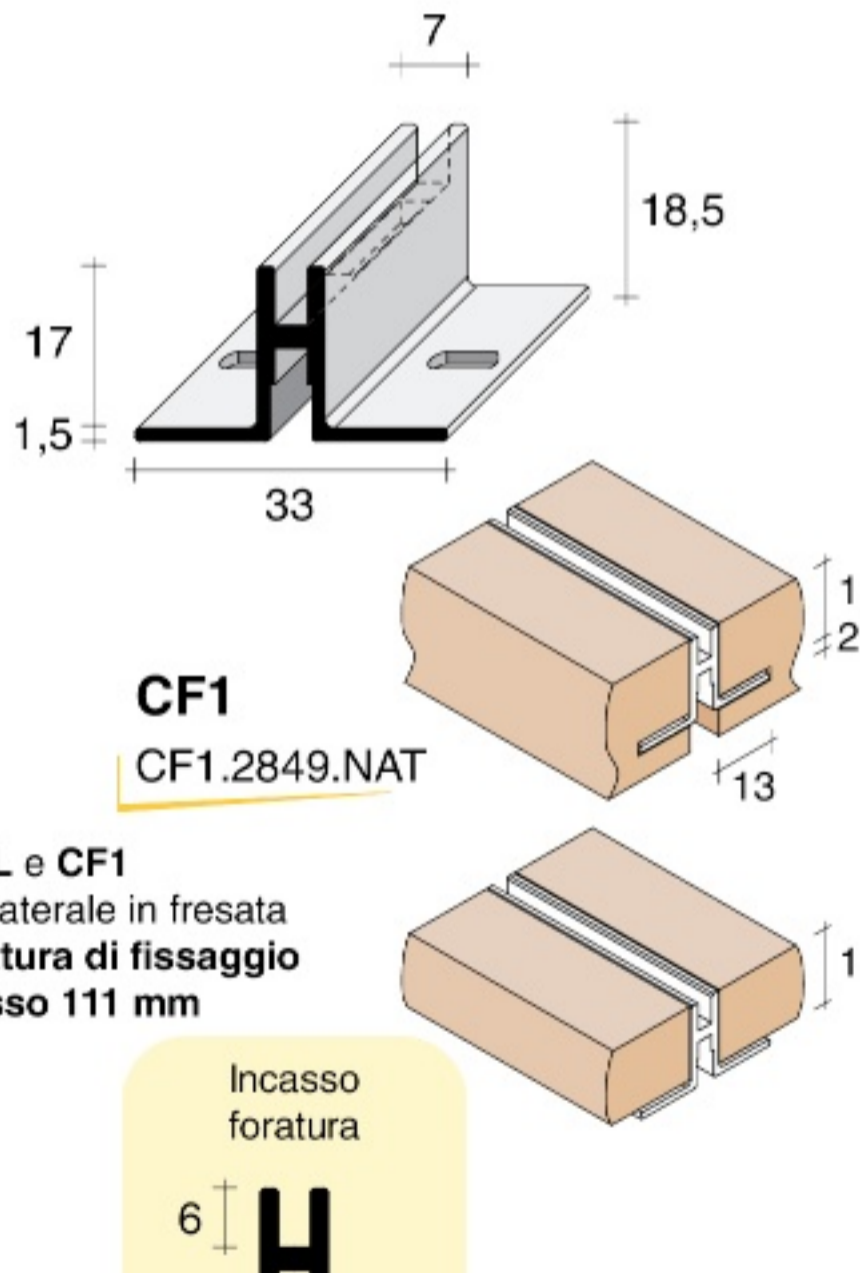
HLE
HLE.2013.NAT

HLE.2531.NAT
HLE.3012.NAT
HLE.3012.ORO*



M6L
M6L.2013.NAT
M6L.2013.ORO

M6L.2531.NAT
M6L.2531.ORO*
M6L.3012.ANE*
M6L.3012.NAT
M6L.3012.ORO



CF1
CF1.2849.NAT

M6L e CF1
Inserimento laterale in fresata o tramite foratura di fissaggio con passo 111 mm

Lunghezze in mm

2013	2531	3012
------	------	------

Al	NAT	ARGENTO SATINATO
	ANE	NERO
	LUX	BRILLANTE
	NOX	FINITURA INOX
	ORO	DORATO SATINATO
	SLX	LUCIDO

* articoli speciali



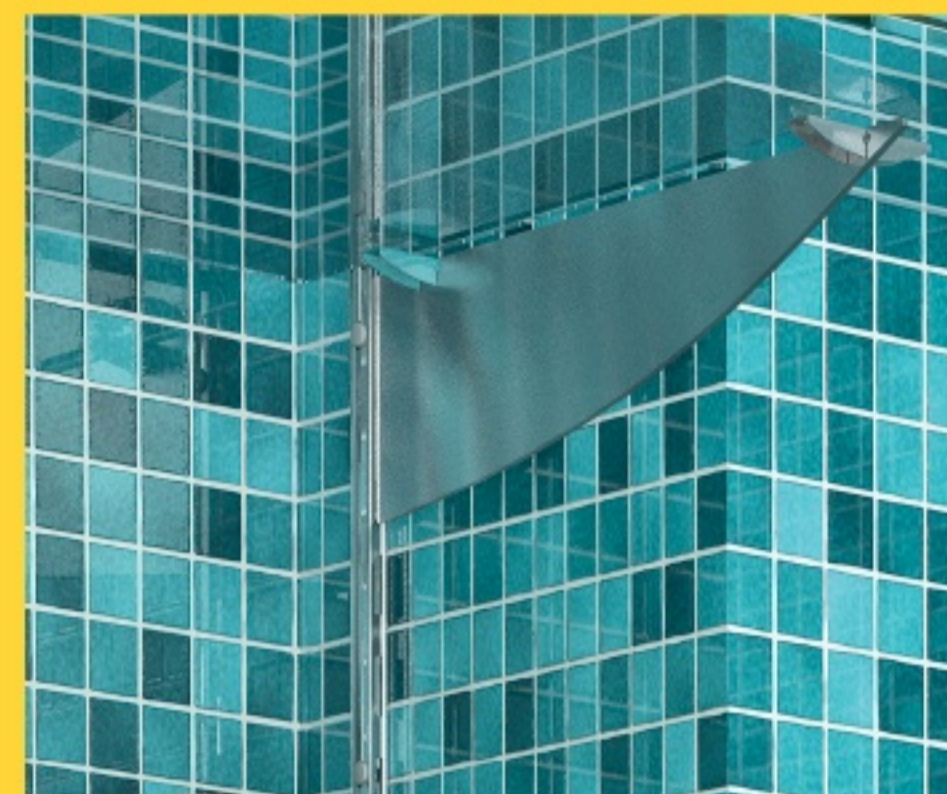
HLE



M7L



Pannelli attrezzati con cremagliere HLE e M7L, montati su sistema NB (NB6.DX - NB8 - NB6.SX).
Visual con cornici TL5; piani montati sul supporto H30.FS03 ed innestati su profilo orizzontale FMH.
Accessori: POC porta occhiali, rif. pag.63.



ELT.3012 - CAP.ELT9
EDM.330P - CAV.A1DX - CAV.A2CN - VEN.GLA5



ELT.3012 - CAP.ELT9
EDM.330P - CAV.A1DX - VEN.GLA5



Montaggio esterno a fissaggio laterale: cremagliera ELT della serie INCASSO con tappi di finitura CAP.ELT9.ARG.
Accessori: EDM.330P - CAV.A1DX/SX - CAV.A2CN - VEN.GLA5.TRA.