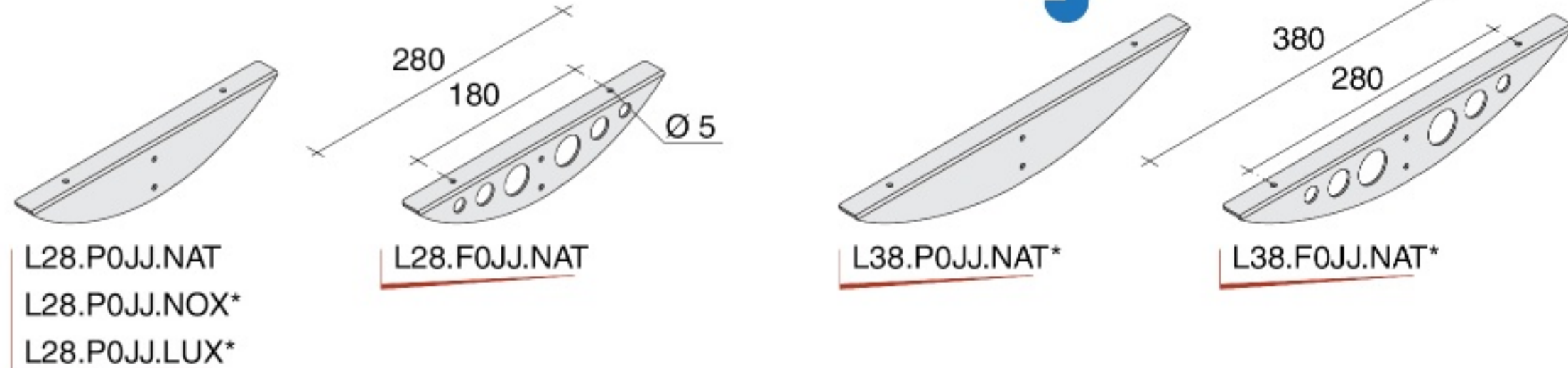
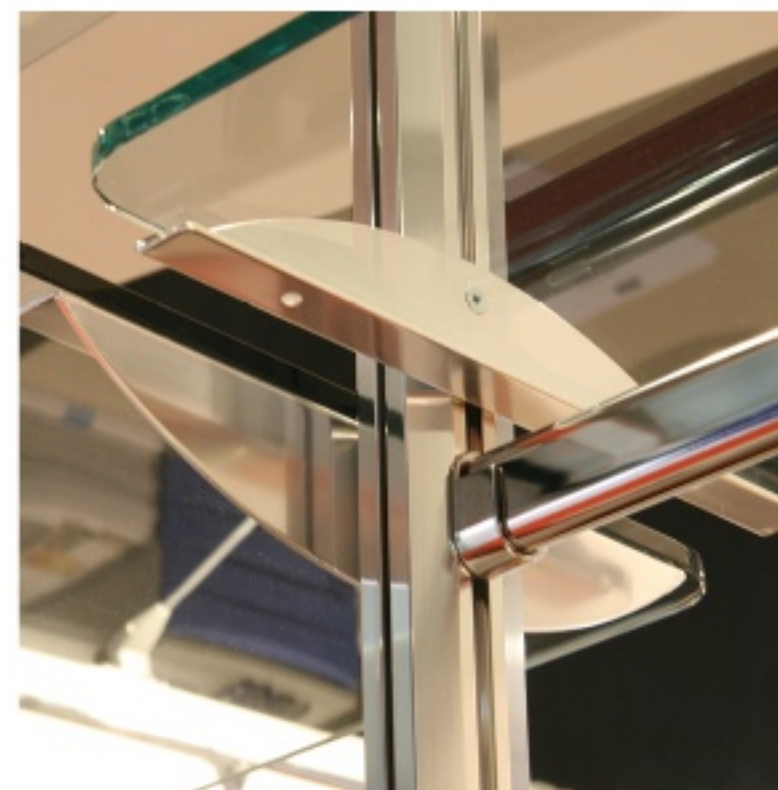
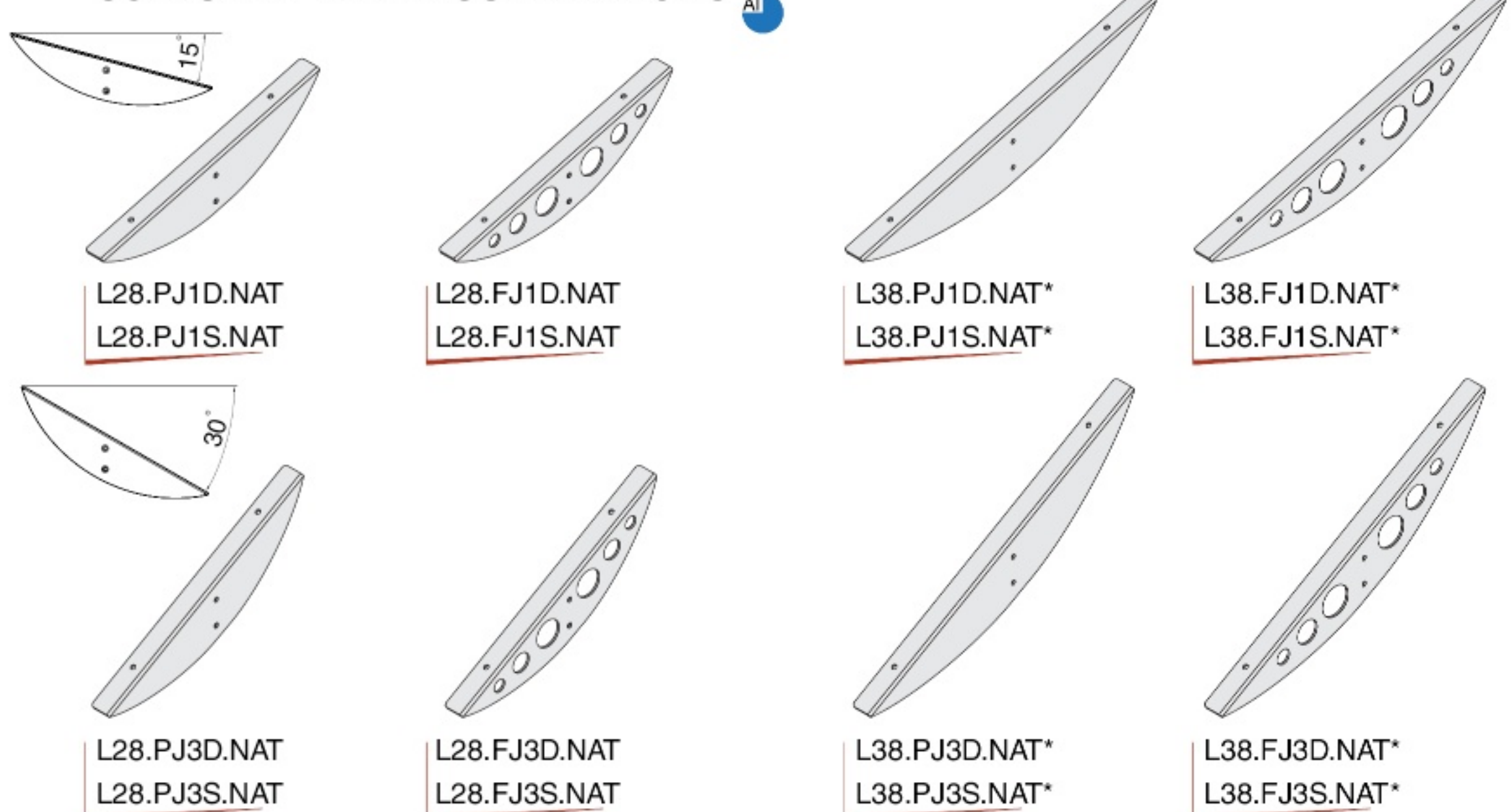


Supporti centrali regolabili con camma

SUPPORTI PER MENSOLE IN LEGNO E VETRO

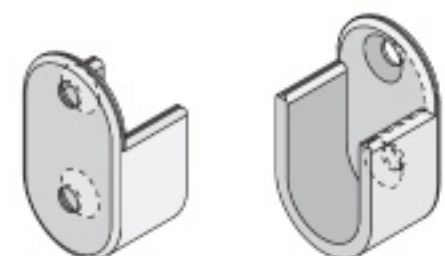


SUPPORTI PER MENSOLE IN LEGNO



INC.B36M.NKS con camme CAM.JJ12.GRE

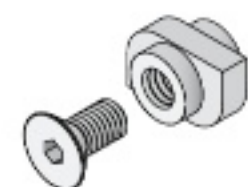
CULLA PORTA TUBO per utilizzo con tubo ovale 36 x 18 (B36)



INC.B36M.CHL* (su LUX)
INC.B36M.NKL* (su NOX)
INC.B36M.NKS (su NAT)

CAMMA

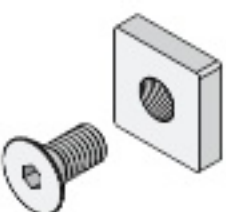
Inserimento diretto.
Regolazione su tutti i montanti.



CAM.JJ12.GRE

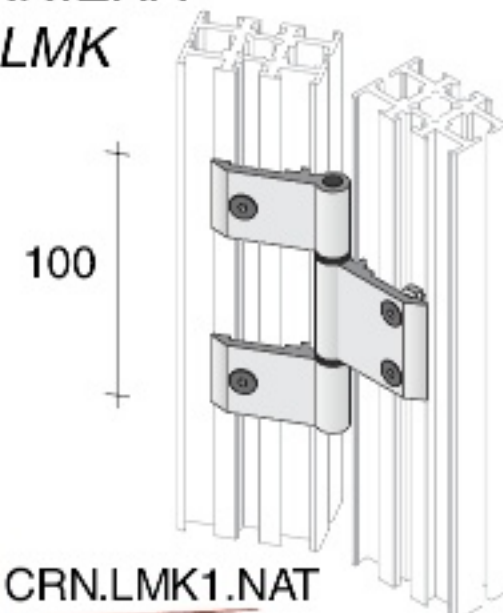
DADO

Inserimento a scivolo.
Regolazione su tutti i montanti.



DAQ.NE12.ZIN

CERNIERA per LMK



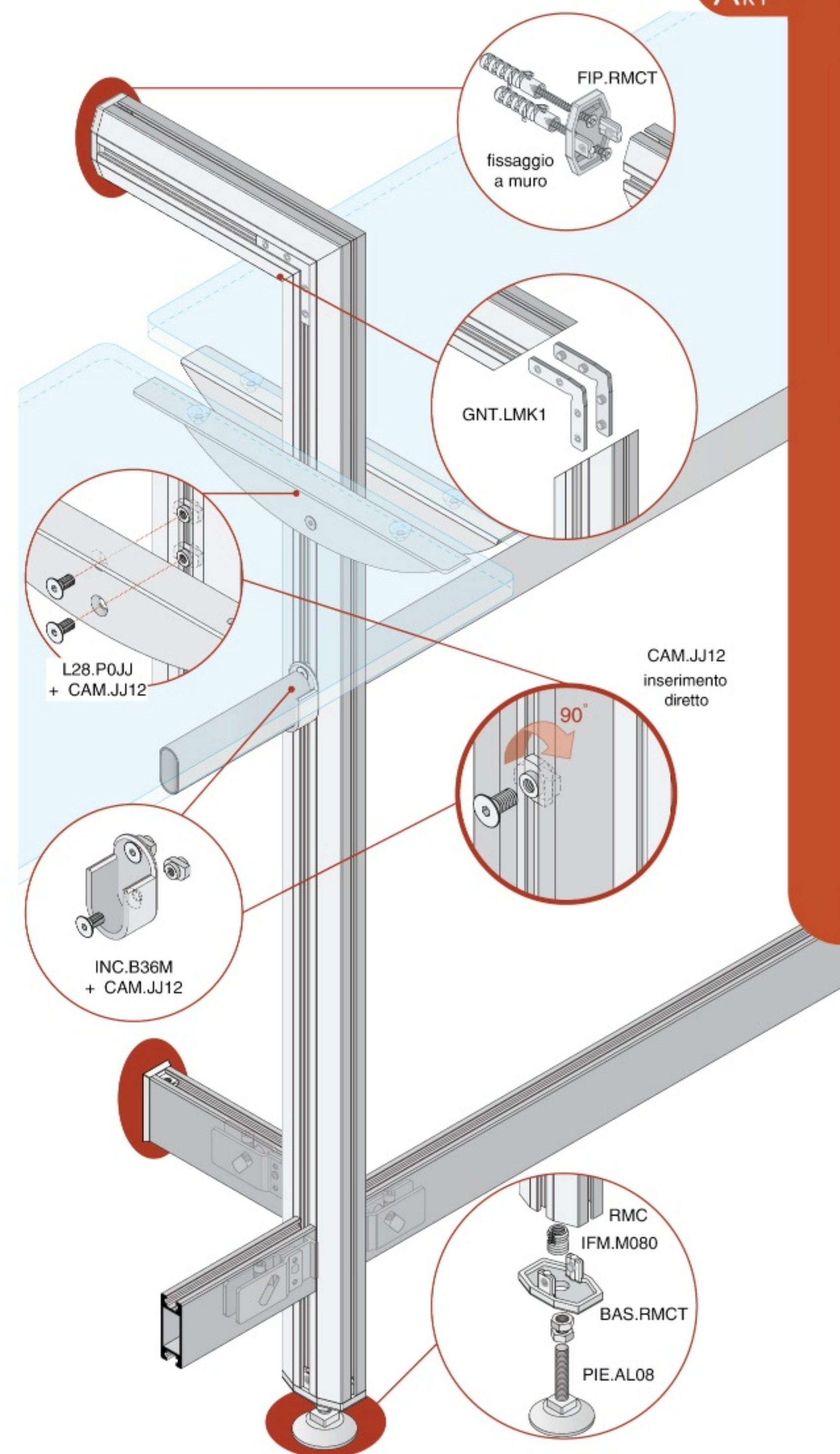
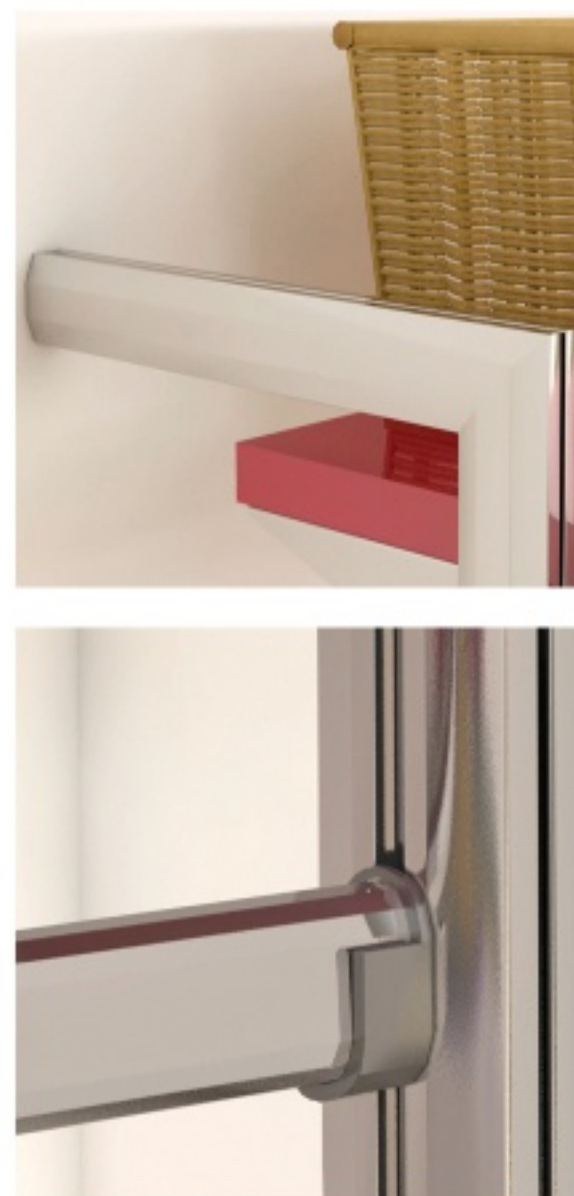
CRN.LMK1.NAT

Modello	Lunghezza [mm]	Altezza [mm]	Portata [kg]	Modello	Lunghezza [mm]	Altezza [mm]	Portata [kg]
L28.P0JJ	280	60	40 kg	L38.P0JJ	380	60	40 kg
L28.F0JJ	280	60	40 kg	L38.F0JJ	380	60	40 kg
L28.PJ1D L28.PJ1S	271	100	30 kg	L38.PJ1D L38.PJ1S	368	120	30 kg
L28.FJ1D L28.FJ1S	271	100	30 kg	L38.FJ1D L38.FJ1S	368	120	30 kg
L28.PJ3D L28.PJ3S	243	150	20 kg	L38.PJ3D L38.PJ3S	331	200	20 kg
L28.FJ3D L28.FJ3S	243	150	20 kg	L38.FJ3D L38.FJ3S	331	200	20 kg



COMPOSIZIONI PAVIMENTO-PARETE con accessori CENTRALI su CAMMA

'ALPHA WALL45' - realizzate con RMC ed RMS





GONDOLE ATTREZZABILI con accessori CENTRALI su CAMMA

'ALPHA GONDOLAS' - realizzate con RMC, RMS e/o RDC

